

# **Список запасных частей**

**Catros+ 7003-2TX, 8003-2TX, 9003-2TX**

## Содержание

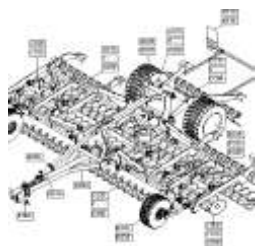
Catros+ 7003-2TX, 8003-2TX, 9003-2TX (MH860).....	6
(RUS)Übersicht (ETB-021586).....	29
(RUS)Designfolien (ETB-021587).....	31
(RUS)Sicherheitsfolien (ETB-021588).....	33
(RUS)Funktionsfolien (ETB-021589).....	35
Функциональные пленки с 6.2022 (ETB-0000006983) .....	37
Функциональные пленки с 9.2023 (ETB-0000008758) .....	39
(RUS)Griff für Hydraulikschlauch (ETB-021590) .....	41
(RUS)Zentralschmieranlage (1) (ETB-021591).....	43
(RUS)Zentralschmieranlage (2) (ETB-021592).....	45
(RUS)Rahmenteile (ETB-021593) .....	48
(RUS)Rahmenteile (2) (ETB-021594) .....	51
Детали рамы с 7.2019 (1) (ETB-0000000302) .....	54
Детали рамы с 7.2019 (2) (ETB-0000000303) .....	57
Боковая рама 7003-2TX с 04.2024 (ETB-0000010382) .....	60
Боковая рама 8003-2TX с 04.2024 (ETB-0000010380) .....	62
Боковая рама 9003-2TX с 04.2024 (ETB-0000010379) .....	64
(RUS)Anbau Achse (ETB-021595).....	66
Бестормозная ось с колесной гайкой с фланцем M20 (ETB-0000005541) .....	69
(RUS)Bremsachse LA187 (1) (ETB-021596) .....	71
(RUS)Bremsachse LA187 (2) (ETB-021597) .....	73
(RUS)Stützräder (Doppelrad) (ETB-021598).....	76
(RUS)Stützräder (Einzelrad) (ETB-021599) .....	79
(RUS)Schutz für Stützräder (ETB-021600) .....	82
(RUS)Deichsel (ETB-021601).....	84
Дышло с 2021 (ETB-0000003860).....	87
Опора с 5.2018 (ETB-021602).....	89
Опора с 6.2019 (ETB-0000000270).....	92
(RUS)Koppel (ETB-021603) .....	94
Муфта 7003-2TX от CA30002798, 8003-2TX от CA30002784, 9003-2TX от CA30002785 (ETB-0000005127) .....	97
Жесткое дышло с 12.2022 (ETB-0000007205).....	100
(RUS)Unterlenkeranhängung (ETB-021604) .....	102
Нижняя тяга крепится болтами (ETB-0000007191).....	105
Имобилайзер (ETB-021606).....	107
(RUS)Scheibefeld (ETB-021607) .....	109
(RUS)Scheibefeld mit Lagereinheit Catros pro (ETB-021608).....	113
(RUS)Randscheiben (ETB-021609) .....	116
Диск X-Cutter (ETB-0000005349) .....	119
Держатель для дисков 7003, 8003, 9003-2TX (ETB-021610).....	121
Держатель для дисков 7003-2TX до CA30002606 (ETB-0000011757).....	123
Держатель диска 7003-2TX от CA30002607 (ETB-0000011760).....	125
Держатель для дисков 8003-2TX до CA30002675 (ETB-0000011758).....	127
Держатель диска 8003-2TX от CA30002676 (ETB-0000011762).....	129
Держатель для дисков 9003-2TX (ETB-0000011759) .....	131
3. Центр точки опоры (ETB-0000008488).....	133
Гидравлическая регулировка дисков (1) (ETB-021611) .....	135
Механическая регулировка дисков (1) (ETB-021612).....	138
(RUS)Scheibenverstellung (2) (ETB-021613).....	140

Регулировка дисков (2) с 7.2019 (ETB-0000000304) .....	142
Юстировка объектива (2) с 12.2022 (ETB-0000007202) .....	144
(RUS)Crushboard vorne (ETB-021614) .....	146
(RUS)mechanische Tiefeneinstellung Crushboard vorne (ETB-021615).....	149
(RUS)Heckspindel (ETB-021616) .....	151
(RUS)hydraulische Tiefeneinstellung Crushboard vorne (1) (ETB-021617) .....	153
(RUS)hydraulische Tiefeneinstellung Crushboard vorne 7003, 8003-2TX(2) (ETB-021618) .....	156
(RUS)hydraulische Tiefeneinstellung Crushboard vorne 9003-2TX(2) (ETB-021619)....	158
(RUS)Crushboard hinten (ETB-021620) .....	160
(RUS)mechanische Tiefeneinstellung Crushboard hinten (ETB-021621).....	164
(RUS)Einzelteile Heckspindel (ETB-021622) .....	167
(RUS)Einzelteile Heckspindel ab 2017 (ETB-021623) .....	169
(RUS)hydraulische Tiefeneinstellung Crushboard hinten (1) (ETB-021624) .....	171
(RUS)hydraulische Tiefeneinstellung Crushboard hinten 7003-2, 8003-2TX (2) (ETB- 021625) .....	174
(RUS)hydraulische Tiefeneinstellung Crushboard hinten 9003-2TX (2) (ETB-021626) ..	176
(RUS)Beleuchtung (1) (ETB-021627) .....	178
Освещение (1) с 2021 (ETB-0000003891) .....	182
(RUS)Beleuchtung (2) (ETB-021628) .....	186
Светодиодное освещение для движения по дороге (1) с 6.2019 (ETB-021629) .....	188
Светодиодное освещение для движения по дороге (1) с 1.2021 (ETB-0000004011) ..	191
Светодиодное освещение для движения по дорогам (2) с 6.2019 (ETB-021630) .....	194
Обозначение по GOST 7003, 8003-2TX (ETB-021631) .....	196
Обозначение по GOST 9003-2TX (ETB-021632).....	198
(RUS)Ventilkombination (1) (ETB-021633).....	200
(RUS)Ventilkombination (2) (ETB-021634).....	203
(RUS)Ventilkombination (2) ab ??? (ETB-021635).....	206
Комбинация клапанов (2) с 2019 (ETB-021636).....	209
Комбинация клапанов от Catros 7003-2TX CA30005238, Catros 8003-2TX CA30005232, Catros 9003-2TX CA30005231 (ETB-0000007211) .....	211
(RUS)Hydraulische Tiefeneinstellung Scheibenfeld (ETB-021637).....	213
Гидравлическая регулировка глубины блока дисков без CF с 4.2019 (ETB-021638).....	215
Гидравлическая регулировка глубины дискового поля с 12.2022 (ETB-0000007201) .....	217
(RUS)Hydraulik Deichsel (ETB-021639) .....	219
Гидравлика дышла с 1.2022 (ETB-0000006404).....	221
(RUS)Klapphydraulik (1) (ETB-021640) .....	223
Гидравлика складывания (1) с 1.2022 (ETB-0000006401).....	226
Гидравлика складывания 9003-2TX (1) с CA30002752 (ETB-0000004675).....	228
Гидравлика складывания 9003-2TX (1) с 1.2022 (ETB-0000006402) .....	231
(RUS)Klapphydraulik (2) (ETB-021641) .....	234
(RUS)Klapphydraulik 9003-2TX (2) ab 8.2017 (ETB-021642) .....	237
(RUS)Klapphydraulik 7003, 8003-2TX (3) (ETB-021643) .....	240
(RUS)Klapphydraulik 7003, 8003-2TX (3) ab 8.2017 (ETB-021644) .....	243
Гидравлический цилиндр с кованой вилкой (ETB-021645).....	246
(RUS)Klapphydraulik (3) 9003-2TX (ETB-021646).....	248
(RUS)Klapphydraulik 9003-2TX (4) ab 8.2017 (ETB-021647) .....	251
Гидравлика складывания 9003-2TX (4) с CA30002752 (ETB-0000004674).....	254
Гидравлический цилиндр с кованой вилкой (ETB-021648).....	257
(RUS)Tiefeneinstellung Fahrwerk 7003, 8003-2TX (ETB-021649).....	259
(RUS)Tiefeneinstellung Fahrwerk 7003, 8003-2TX ab 8.2017 (ETB-021650) .....	262

Регулировка глубины ходовая часть 7003-2TX (с СА30003209) и 8003-2TX (с СА30003124) (ЕТВ-0000005145).....	266
(RUS)Tiefeneinstellung Fahrwerk 9003-2TX (ЕТВ-021651) .....	270
(RUS)Tiefeneinstellung Fahrwerk 9003-2TX ab 8.2017 (ЕТВ-021652).....	273
Регулировка глубины ходовая часть 9003-2TX (с СА30003137) (ЕТВ-0000005144) .	276
Гидравлика 7003, 8003-2TX без CF (1) с 4.2019 (ЕТВ-021653).....	279
Гидравлика 7003, 8003-2TX без CF (1) 7003-2TX (с СА30003209) и 8003-2TX (с СА30003124) (ЕТВ-0000005146).....	282
Гидравлика 7003, 8003-2TX без CF (2) с 4.2019 (ЕТВ-021654).....	285
Гидравлика 7003, 8003-2TX без CF (3) с 4.2019 (ЕТВ-021655).....	288
Гидравлика 7003, 8003-2TX без CF (3) с 1.2022 (ЕТВ-0000006406).....	290
Гидравлика 7003, 8003-2TX без CF (4) с 4.2019 (ЕТВ-021656).....	292
Гидравлика 7003, 8003-2TX без CF (4) с 1.2022 (ЕТВ-0000006403).....	295
Гидравлика 7003, 8003-2TX с CF (1) с 12.2022 (ЕТВ-0000007290).....	298
Гидравлика 7003, 8003-2TX с CF (2) с 12.2022 (ЕТВ-0000007291).....	301
Гидравлика 7003, 8003-2TX с CF (3) с 12.2022 (ЕТВ-0000007292).....	304
Гидравлика 7003, 8003-2TX с CF (4) с 12.2022 (ЕТВ-0000007293).....	306
Гидравлика 7003, 8003-2TX с CF (5) с 12.2022 (ЕТВ-0000007294).....	309
Гидравлика 7003, 8003-2TX без CF (1) с 12.2022 (ЕТВ-0000007295) .....	311
Гидравлика 7003, 8003-2TX без CF (2) с 12.2022 (ЕТВ-0000007296) .....	314
Гидравлика 7003, 8003-2TX без CF (3) с 12.2022 (ЕТВ-0000007297) .....	316
Гидравлика 7003, 8003-2TX без CF (4) с 12.2022 (ЕТВ-0000007298) .....	319
Гидравлика 9003-2TX с CF (1) с 12.2022 (ЕТВ-0000007302) .....	321
Гидравлика 9003-2TX с CF (2) с 12.2022 (ЕТВ-0000007303) .....	323
Гидравлика 9003-2TX с CF (3) с 12.2022 (ЕТВ-0000007304) .....	326
Гидравлика 9003-2TX с CF (4) с 12.2022 (ЕТВ-0000007305) .....	330
Гидравлика 9003-2TX без CF (1) (ЕТВ-0000010264).....	333
Гидравлика 9003-2TX без CF (2) (ЕТВ-0000010265).....	345
Гидравлика 9003-2TX без CF (3) (ЕТВ-0000010266).....	348
Гидравлика 9003-2TX без CF (4) (ЕТВ-0000010270).....	360
Гидравлика 9003-2TX без CF (5) (ЕТВ-0000010277).....	363
(RUS)Druckluftbremsanlage (ЕТВ-021657) .....	375
(RUS)Druckluftbremsanlage ab 4.2017 (ЕТВ-021658).....	378
(RUS)Druckluftbremsanlage Frankreich (ЕТВ-021659) .....	381
Пневматическая тормозная система, одобрение типа в ЕС для 8-10 т (ЕТВ-021660) .....	384
Пневматическая тормозная система, одобрение типа в ЕС для 6-8 т (ЕТВ-021661) .	387
Пневматическая тормозная система, одобрение типа в ЕС для 4-6 т (ЕТВ-021662) .	390
(RUS)Reparaturwerkzeuge (ЕТВ-021663) .....	393
(RUS)Hydraulische Bremse (ЕТВ-021664).....	395
Гидравлический тормоз с 3.2021 (ЕТВ-0000004646) .....	398
(RUS)Feststellbremse (ЕТВ-021665) .....	401
Подающая линия промежуточные культуры с 5.2020 (1) (ЕТВ-0000001868).....	403
Подающая линия промежуточные культуры с 5.2020 (2) (ЕТВ-0000001869).....	405
Подающая линия промежуточные культуры с 5.2020 (3) (ЕТВ-0000001870).....	407
Подающая линия промежуточные культуры с 5.2020 (4) (ЕТВ-0000001871).....	409
Монтажные детали подающая линия промежуточные культуры для XTender (ЕТВ-0000001872) .....	412
Монтажные детали подающая линия промежуточные культуры для FTender (ЕТВ-0000001938) .....	414
Ножевой каток (1) (ЕТВ-0000002348) .....	416
Ролик ножевой Catros 7003-2TX (1) с 2021 года (ЕТВ-0000007469).....	419

Ролик ножевой Catros 8003-2TX (1) с 2021 года (ЕТВ-0000007470).....	422
Ролик для ножей Catros 9003-2TX (1) с 2021 года (ЕТВ-0000007471) .....	425
Ножевой каток (2) (ЕТВ-0000002349) .....	427
Ножевой валик (2) СА30004225 (ЕТВ-0000007151) .....	430
Ножевой каток (3) (ЕТВ-0000002350) .....	433
Ножевой каток (4) (ЕТВ-0000002351) .....	436
Ролик ножевой (4) с 5.2024 (ЕТВ-0000010657) .....	439
Гидравлика ножевого катка 7003, 8003-2TX (ЕТВ-0000002576) .....	441
Гидравлический ножевой ролик 7003, 8003-2TX с 5.2024 (ЕТВ-0000010658) .....	443
Гидравлика ножевого катка 9003-2TX (ЕТВ-0000002577) .....	445
Гидравлический ножевой ролик 9003-2TX с 5.2024 (ЕТВ-0000010659) .....	447
(RUS)Zählwerk (ЕТВ-021666).....	449
(RUS)Servicebox (ЕТВ-021667) .....	451
Распределитель Catros pro (1) (ЕТВ-021668).....	453
Распределитель Catros pro (2) (ЕТВ-021669).....	456
Распределитель Catros pro (3) (ЕТВ-0000004724).....	458
Распределитель консолей Catros 8000-2 pro от 12.2024 (1) (ЕТВ-0000011511).....	460
Распределитель консолей Catros 8000-2 pro с 12.2024 (2) (ЕТВ-0000011514) .....	462
DosiMat Vogelsang для Catros 8003-2 pro (ЕТВ-0000011524) .....	464
Hydraulik DosiMat (ЕТВ-0000011627) .....	466
Распределитель консолей Catros 9000-2 pro с 12.2024 (1) (ЕТВ-0000011526) .....	468
Распределитель консолей Catros 9000-2 pro от 12.2024 (2) (ЕТВ-0000011527).....	470
DosiMat Vogelsang для Catros 9003-2 pro (ЕТВ-0000011528) .....	472
Коллектор Catros pro Catros 7003-2TX с 10.2023 (ЕТВ-0000010344) .....	474
Дистрибьютор Catros pro Catros 8003-2TX с 10.2023 (ЕТВ-0000010353).....	476
Дистрибьютор Catros pro Catros 9003-2TX с 10.2023 (ЕТВ-0000010354).....	478
Verteiler Catros pro 7003, 8003-2TX ab 12.2024 (ЕТВ-0000011628) .....	480
Утверждение типа CAT 9003-2TX для США/Канады с 3.2020 (1) (ЕТВ-0000002852) .....	482
Утверждение типа CAT 9003-2TX для США/Канады с 3.2020 (2) (ЕТВ-0000002849) .....	484
Утверждение типа CAT 9009-2TX для США/Канады с 3.2020 (3) (ЕТВ-0000002853) .....	486
Утверждение типа CAT 7003, 8003-2TX для США/Канады с 3.2020 (1) (ЕТВ-0000002859) .....	489
Утверждение типа CAT 7003, 8003-2TX для США/Канады с 3.2020 (2) (ЕТВ-0000002860) .....	491
Утверждение типа CAT 7003, 8003-2TX для США/Канады с 3.2020 (3) (ЕТВ-0000002861) .....	493

# Catros+ 7003-2TX, 8003-2TX, 9003-2TX (MH860)



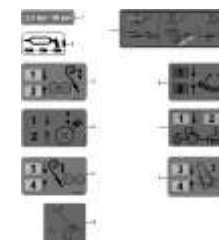
ETB-021586, (RUS)Übersicht



ETB-021587, (RUS)Designfolien



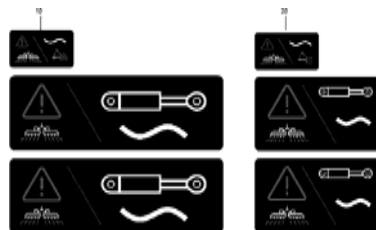
ETB-021588,  
(RUS)Sicherheitsfolien



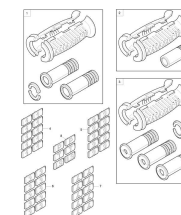
ETB-021589,  
(RUS)Funktionsfolien



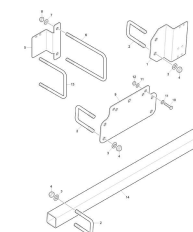
ETB-0000006983,  
Функциональные пленки с  
6.2022



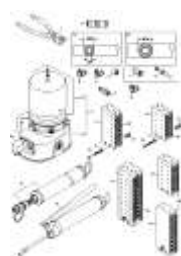
ETB-0000008758,  
Функциональные пленки с  
9.2023



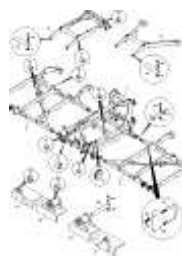
ETB-021590, (RUS)Griff für  
Hydraulikschlauch



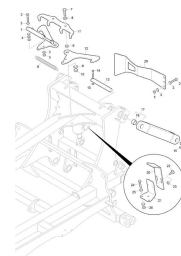
ETB-021591,  
(RUS)Zentralschmieranlage (1)



ETB-021592,  
(RUS)Zentralschmieranlage (2)



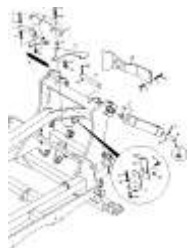
ETB-021593, (RUS)Rahmenteile



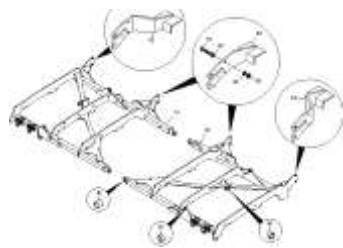
ETB-021594, (RUS)Rahmenteile  
(2)



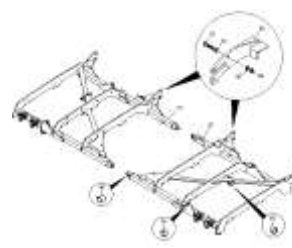
ETB-0000000302, Детали рамы  
с 7.2019 (1)



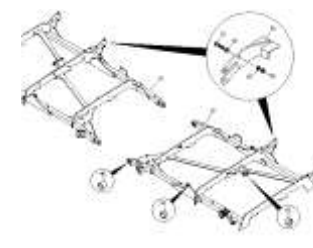
ETB-0000000303, Детали рамы с 7.2019 (2)



ETB-0000010382, Боковая рама 7003-2TX с 04.2024



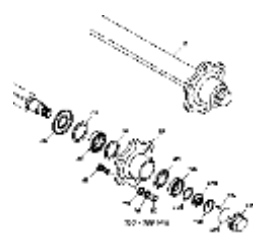
ETB-0000010380, Боковая рама 8003-2TX с 04.2024



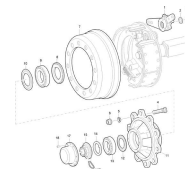
ETB-0000010379, Боковая рама 9003-2TX с 04.2024



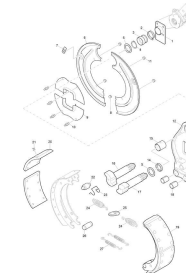
ETB-021595, (RUS)Anbau Achse



ETB-0000005541, Бестормозная ось с колесной гайкой с фланцем M20



ETB-021596, (RUS)Bremsachse LA187 (1)



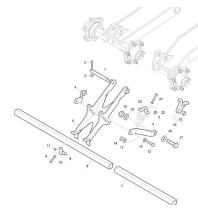
ETB-021597, (RUS)Bremsachse LA187 (2)



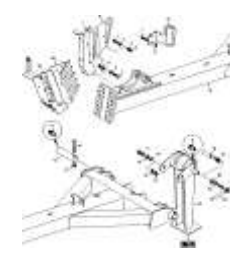
ETB-021598, (RUS)Stützräder (Doppelrad)



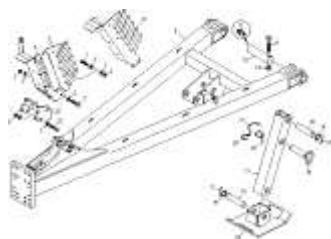
ETB-021599, (RUS)Stützräder (Einzelrad)



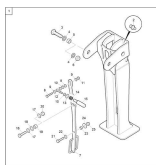
ETB-021600, (RUS)Schutz für Stützräder



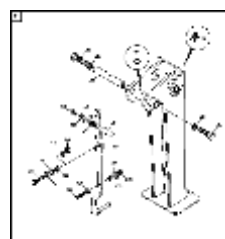
ETB-021601, (RUS)Deichsel



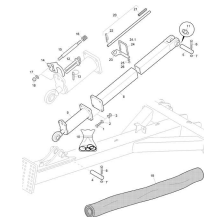
ETB-0000003860, Дышло с 2021



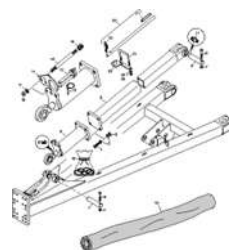
ETB-021602, Опора с 5.2018



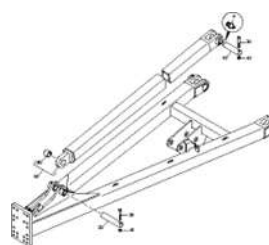
ETB-0000000270, Опора с 6.2019



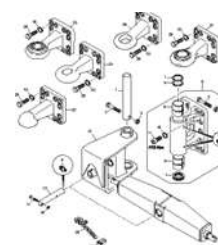
ETB-021603, (RUS)Koppel



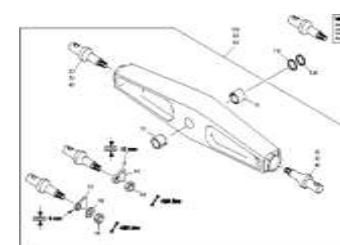
ETB-0000005127, Муфта 7003-2TX от CA30002798, 8003-2TX от CA30002784, 9003-2TX от CA30002785



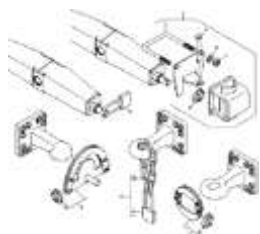
ETB-0000007205, Жесткое дышло с 12.2022



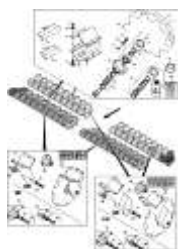
ETB-021604, (RUS)Unterlenkeranhängung



ETB-0000007191, Нижняя тяга крепится болтами



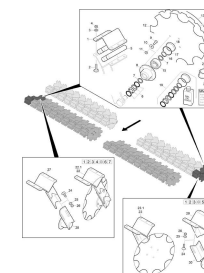
ETB-021606, Иммобилайзер



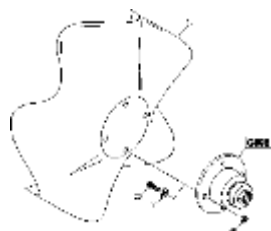
ETB-021607, (RUS)Scheibenfeld



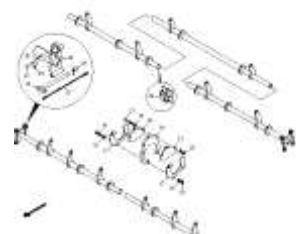
ETB-021608, (RUS)Scheibenfeld mit Lagereinheit Catros pro



ETB-021609, (RUS)Randscheiben



ETB-0000005349, Диск X-Cutter



ETB-021610, Держатель для дисков 7003, 8003, 9003-2TX



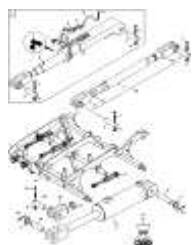
ETB-0000011757, Держатель для дисков 7003-2TX до СА30002606



ETB-0000011760, Держатель диска 7003-2TX от СА30002607



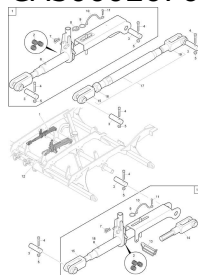
ETB-0000011758, Держатель для дисков 8003-2TX до СА30002675



ETB-021611, Гидравлическая регулировка дисков (1)



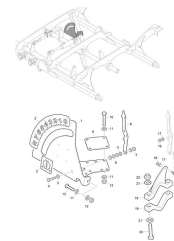
ETB-0000011762, Держатель диска 8003-2TX от СА30002676



ETB-021612, Механическая регулировка дисков (1)



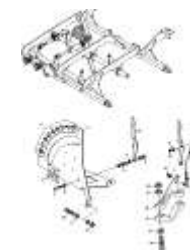
ETB-0000011759, Держатель для дисков 9003-2TX



ETB-021613, (RUS)Scheibenverstellung (2)



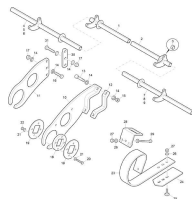
ETB-0000008488, 3. Центр точки опоры



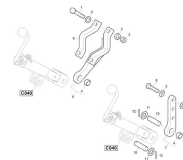
ETB-0000000304, Регулировка дисков (2) с 7.2019



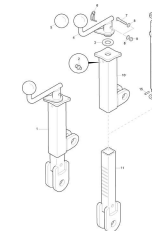
ETB-0000007202, Юстировка объектива (2) с 12.2022



ETB-021614, (RUS)Crushboard vorne



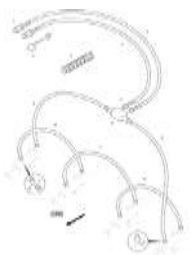
ETB-021615, (RUS)mechanische Tiefeneinstellung Crushboard vorne



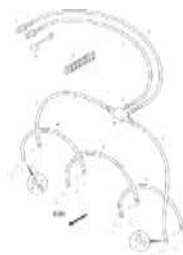
ETB-021616, (RUS)Heckspindel



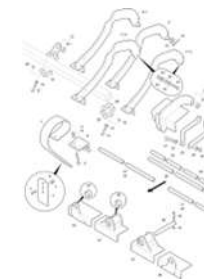
ETB-021617, (RUS)hydraulische Tiefeneinstellung Crushboard vorne (1)



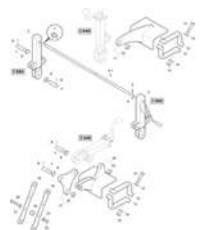
ETB-021618, (RUS)hydraulische Tiefeneinstellung Crushboard vorne 7003, 8003-2TX(2)



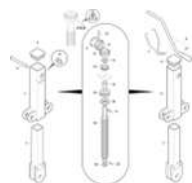
ETB-021619, (RUS)hydraulische Tiefeneinstellung Crushboard vorne 9003-2TX(2)



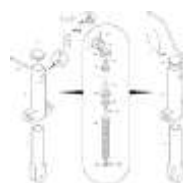
ETB-021620, (RUS)Crushboard hinten



ETB-021621, (RUS)mechanische Tiefeneinstellung Crushboard hinten



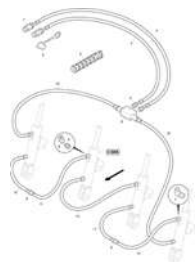
ETB-021622, (RUS)Einzelteile Heckspindel



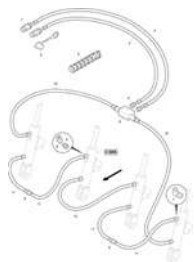
ETB-021623, (RUS)Einzelteile Heckspindel ab 2017



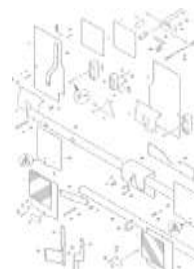
ETB-021624, (RUS)hydraulische Tiefeneinstellung Crushboard hinten (1)



ETB-021625, (RUS)hydraulische Tiefeneinstellung Crushboard hinten 7003-2, 8003-2TX (2)



ETB-021626, (RUS)hydraulische Tiefeneinstellung Crushboard hinten 9003-2TX (2)



ETB-021627, (RUS)Beleuchtung (1)



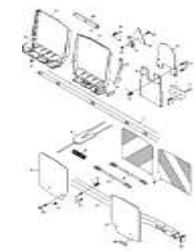
ETB-0000003891, Освещение (1) с 2021



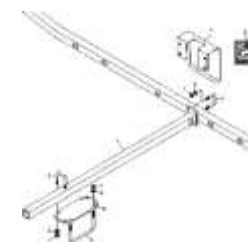
ETB-021628, (RUS)Beleuchtung (2)



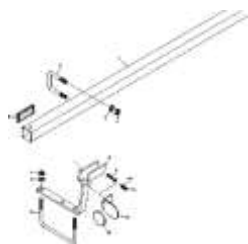
ETB-021629, Светодиодное освещение для движения по дороге (1) с 6.2019



ETB-0000004011, Светодиодное освещение для движения по дороге (1) с 1.2021



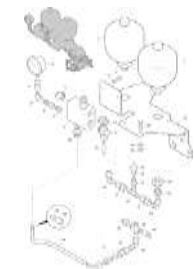
ETB-021630, Светодиодное освещение для движения по дорогам (2) с 6.2019



ETB-021631, Обозначение по GOST 7003, 8003-2TX



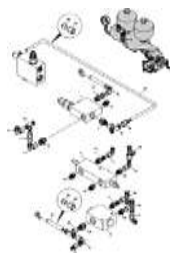
ETB-021632, Обозначение по GOST 9003-2TX



ETB-021633, (RUS)Ventilkombination (1)



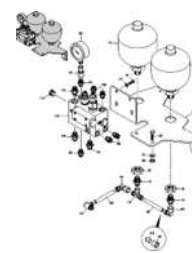
ETB-021634, (RUS)Ventilkombination (2)



ETB-021635,  
(RUS)Ventilkombination (2) ab  
????



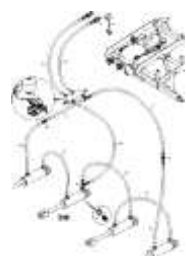
ETB-021636, Комбинация  
клапанов (2) с 2019



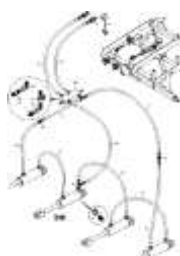
ETB-000007211, Комбинация  
клапанов от Catros 7003-2TX  
CA30005238, Catros 8003-2TX  
CA30005232, Catros 9003-2TX  
CA30005231



ETB-021637, (RUS)Hydraulische  
Tiefeneinstellung Scheibenfeld



ETB-021638, Гидравлическая  
регулировка глубины блока  
дисков без CF с 4.2019



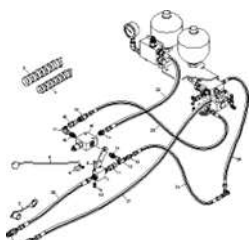
ETB-000007201,  
Гидравлическая регулировка  
глубины дискового поля с  
12.2022



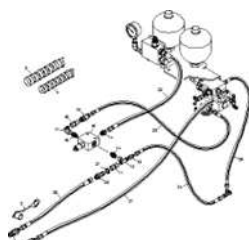
ETB-021639, (RUS)Hydraulik  
Deichsel



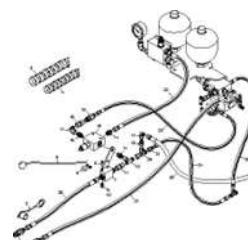
ETB-000006404, Гидравлика  
дышла с 1.2022



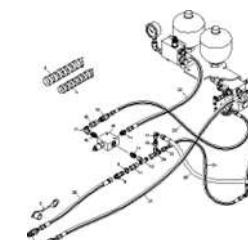
ETB-021640,  
(RUS)Klapphydraulik (1)



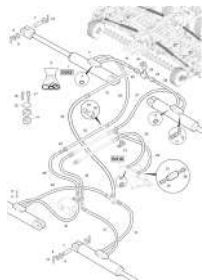
ETB-000006401, Гидравлика  
складывания (1) с 1.2022



ETB-000004675, Гидравлика  
складывания 9003-2TX (1) с  
CA30002752



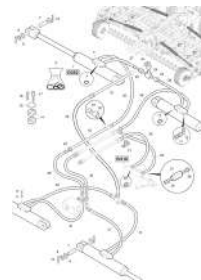
ETB-000006402, Гидравлика  
складывания 9003-2TX (1) с  
1.2022



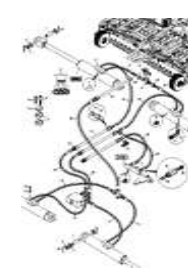
ETB-021641,  
(RUS)Klapphydraulik (2)



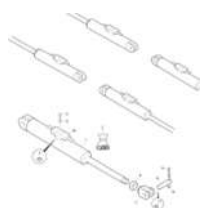
ETB-021642,  
(RUS)Klapphydraulik 9003-2TX  
(2) ab 8.2017



ETB-021643,  
(RUS)Klapphydraulik 7003,  
8003-2TX (3)



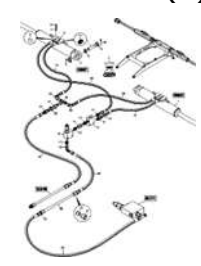
ETB-021644,  
(RUS)Klapphydraulik 7003,  
8003-2TX (3) ab 8.2017



ETB-021645, Гидравлический  
цилиндр с кованой вилкой



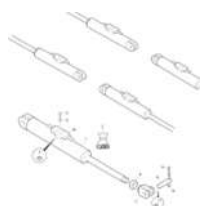
ETB-021646,  
(RUS)Klapphydraulik (3) 9003-  
2TX



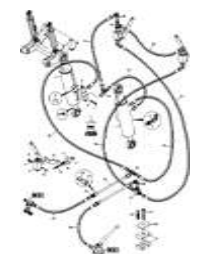
ETB-021647,  
(RUS)Klapphydraulik 9003-2TX  
(4) ab 8.2017



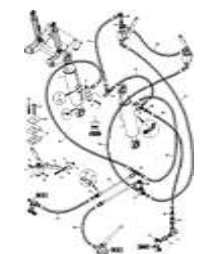
ETB-000004674, Гидравлика  
складывания 9003-2TX (4) с  
CA30002752



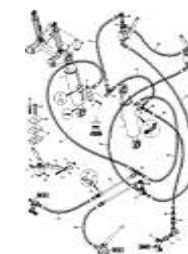
ETB-021648, Гидравлический  
цилиндр с кованой вилкой



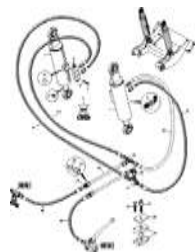
ETB-021649,  
(RUS)Tiefeneinstellung  
Fahrwerk 7003, 8003-2TX



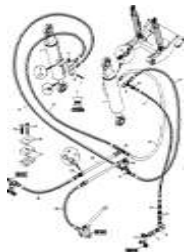
ETB-021650,  
(RUS)Tiefeneinstellung  
Fahrwerk 7003, 8003-2TX ab  
8.2017



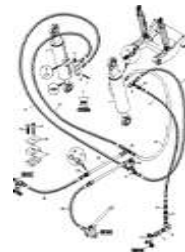
ETB-000005145, Регулировка  
глубины ходовая часть 7003-  
2TX (с CA30003209) и 8003-  
2TX (с CA30003124)



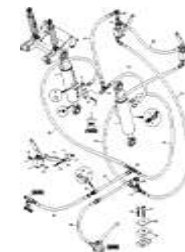
ETB-021651,  
(RUS)Tiefeneinstellung  
Fahrwerk 9003-2TX



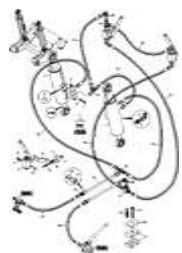
ETB-021652,  
(RUS)Tiefeneinstellung  
Fahrwerk 9003-2TX ab 8.2017



ETB-0000005144, Регулировка  
глубины ходовая часть 9003-  
2TX (с СА30003137)



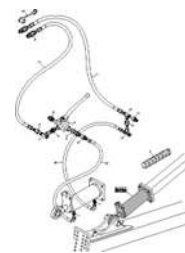
ETB-021653, Гидравлика 7003,  
8003-2TX без CF (1) с 4.2019



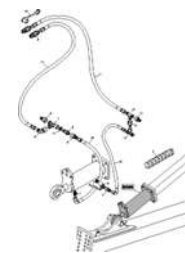
ETB-0000005146, Гидравлика  
7003, 8003-2TX без CF (1)  
7003-2TX (с СА30003209) и  
8003-2TX (с СА30003124)



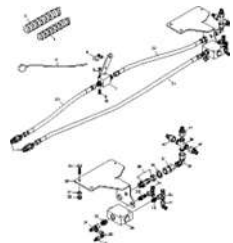
ETB-021654, Гидравлика 7003,  
8003-2TX без CF (2) с 4.2019



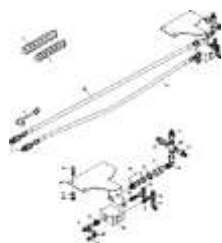
ETB-021655, Гидравлика 7003,  
8003-2TX без CF (3) с 4.2019



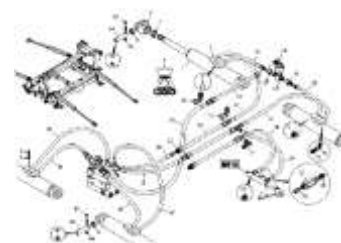
ETB-0000006406, Гидравлика  
7003, 8003-2TX без CF (3) с  
1.2022



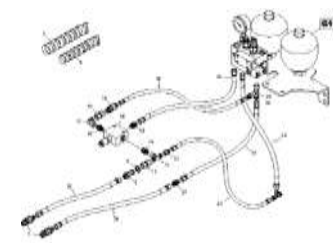
ETB-021656, Гидравлика 7003,  
8003-2TX без CF (4) с 4.2019



ETB-0000006403, Гидравлика  
7003, 8003-2TX без CF (4) с  
1.2022

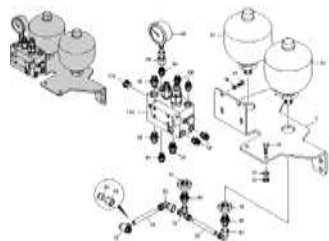


ETB-0000007290, Гидравлика  
7003, 8003-2TX с CF (1) с  
12.2022

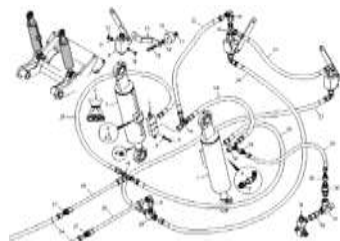


ETB-0000007291, Гидравлика  
7003, 8003-2TX с CF (2) с  
12.2022

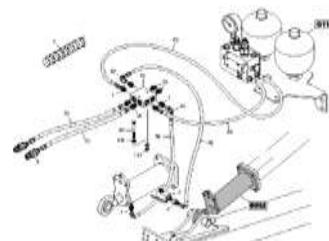
## Catros+ 7003-2TX, 8003-2TX, 9003-2TX (MH860)



ЕТВ-000007292, Гидравлика  
7003, 8003-2TX с CF (3) с  
12.2022



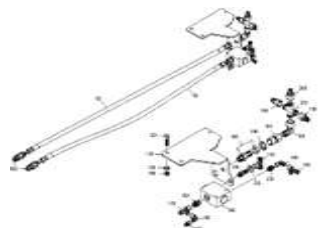
ЕТВ-000007293, Гидравлика  
7003, 8003-2TX с CF (4) с  
12.2022



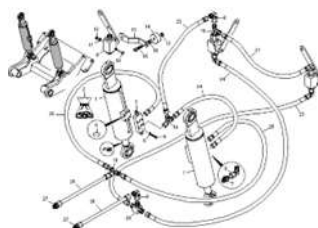
ЕТВ-000007294, Гидравлика  
7003, 8003-2TX с CF (5) с  
12.2022



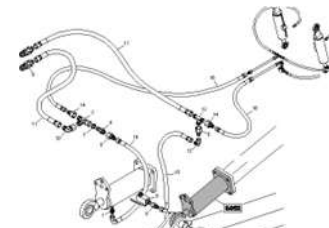
ЕТВ-000007295, Гидравлика  
7003, 8003-2TX без CF (1) с  
12.2022



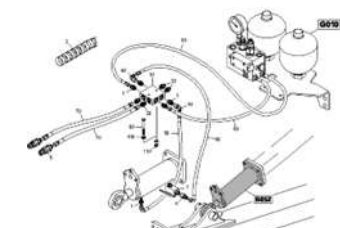
ЕТВ-000007296, Гидравлика  
7003, 8003-2TX без CF (2) с  
12.2022



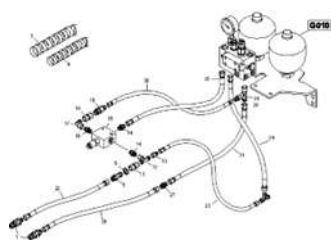
ЕТВ-000007297, Гидравлика  
7003, 8003-2TX без CF (3) с  
12.2022



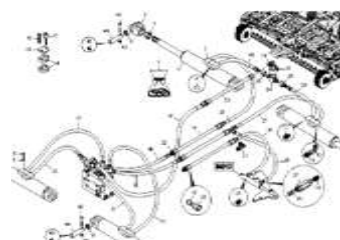
ЕТВ-000007298, Гидравлика  
7003, 8003-2TX без CF (4) с  
12.2022



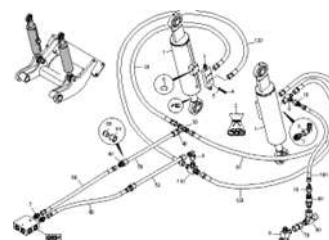
ЕТВ-000007302, Гидравлика  
9003-2TX с CF (1) с 12.2022



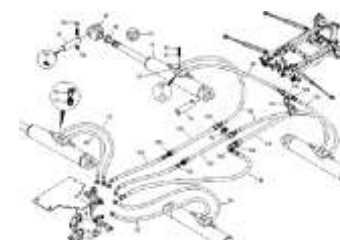
ЕТВ-000007303, Гидравлика  
9003-2TX с CF (2) с 12.2022



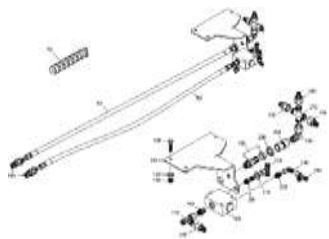
ЕТВ-000007304, Гидравлика  
9003-2TX с CF (3) с 12.2022



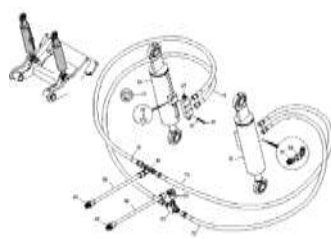
ЕТВ-000007305, Гидравлика  
9003-2TX с CF (4) с 12.2022



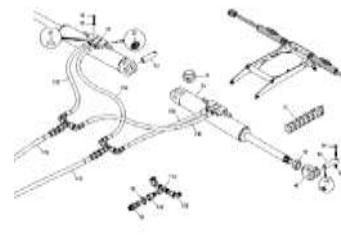
ЕТВ-0000010264, Гидравлика  
9003-2TX без CF (1)



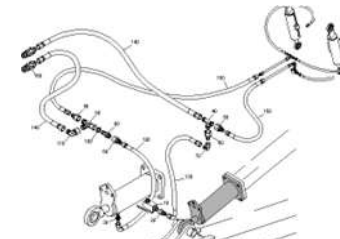
ETB-0000010265, Гидравлика  
9003-2TX без CF (2)



ETB-0000010266, Гидравлика  
9003-2TX без CF (3)



ETB-0000010270, Гидравлика  
9003-2TX без CF (4)



ETB-0000010277, Гидравлика  
9003-2TX без CF (5)



ETB-021657,  
(RUS)Druckluftbremsanlage



ETB-021658,  
(RUS)Druckluftbremsanlage ab  
4.2017



ETB-021659,  
(RUS)Druckluftbremsanlage  
Frankreich



ETB-021660, Пневматическая  
тормозная система, одобрение  
типа в ЕС для 8-10 т



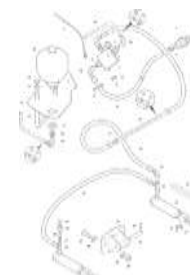
ETB-021661, Пневматическая  
тормозная система, одобрение  
типа в ЕС для 6-8 т



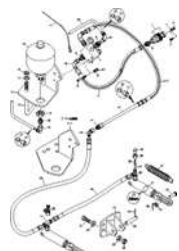
ETB-021662, Пневматическая  
тормозная система, одобрение  
типа в ЕС для 4-6 т



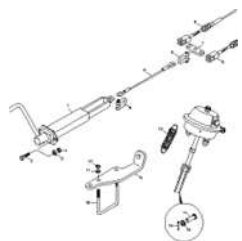
ETB-021663,  
(RUS)Reparaturwerkzeuge



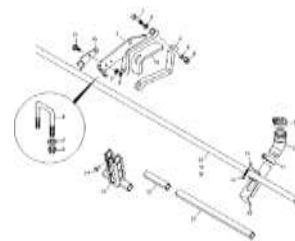
ETB-021664, (RUS)Hydraulische  
Bremse



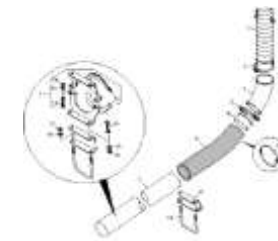
ETB-0000004646,  
Гидравлический тормоз с  
3.2021



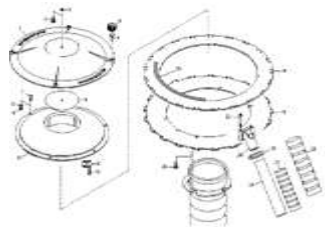
ETB-021665,  
(RUS)Feststellbremse



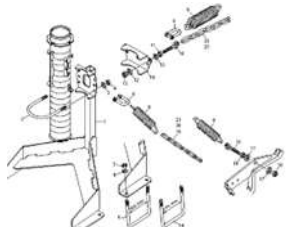
ETB-0000001868, Подающая  
линия промежуточные  
культуры с 5.2020 (1)



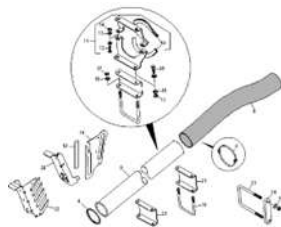
ETB-0000001869, Подающая  
линия промежуточные  
культуры с 5.2020 (2)



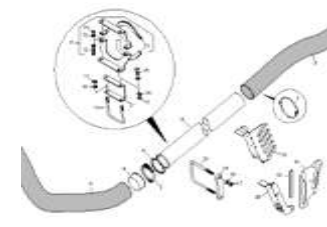
ETB-0000001870, Подающая  
линия промежуточные  
культуры с 5.2020 (3)



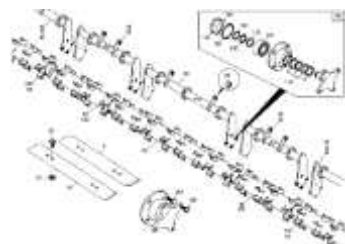
ETB-0000001871, Подающая  
линия промежуточные  
культуры с 5.2020 (4)



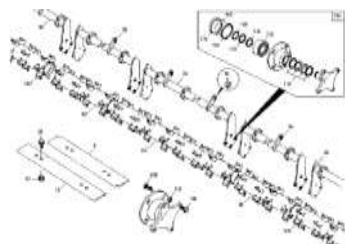
ETB-0000001872, Монтажные  
детали подающая линия  
промежуточные культуры для  
XTender



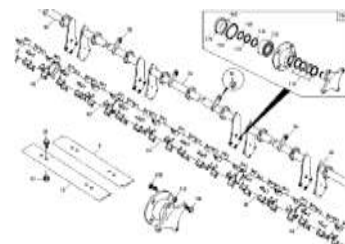
ETB-0000001938, Монтажные  
детали подающая линия  
промежуточные культуры для  
FTender



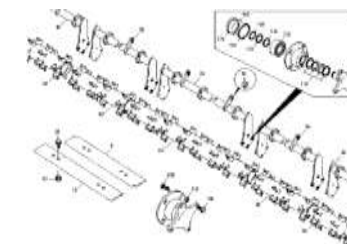
ETB-0000002348, Ножевой  
каток (1)



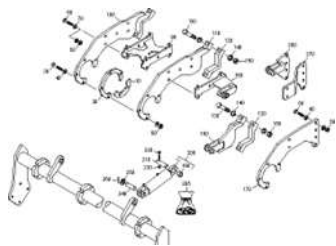
ETB-0000007469, Ролик  
ножевой Catros 7003-2TX (1) с  
2021 года



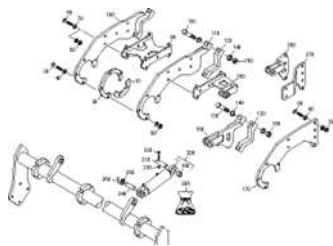
ETB-0000007470, Ролик  
ножевой Catros 8003-2TX (1) с  
2021 года



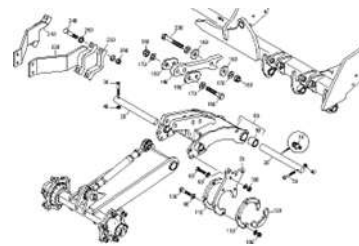
ETB-0000007471, Ролик для  
ножей Catros 9003-2TX (1) с  
2021 года



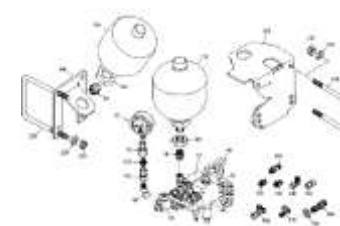
ETB-0000002349, Ножевой каток (2)



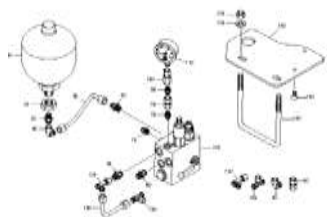
ETB-0000007151, Ножевой валик (2) CA30004225



ETB-0000002350, Ножевой каток (3)



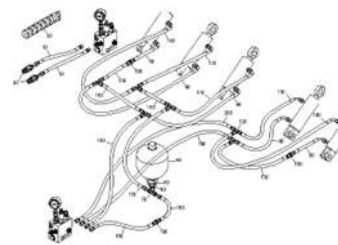
ETB-0000002351, Ножевой каток (4)



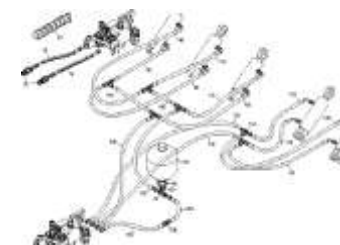
ETB-0000010657, Ролик ножевой (4) с 5.2024



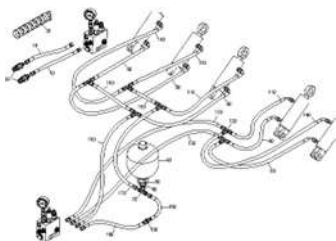
ETB-0000002576, Гидравлика ножевого катка 7003, 8003-2TX



ETB-0000010658, Гидравлический ножевой ролик 7003, 8003-2TX с 5.2024



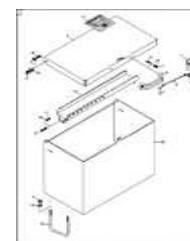
ETB-0000002577, Гидравлика ножевого катка 9003-2TX



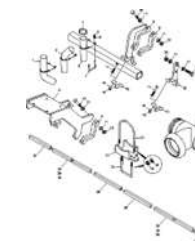
ETB-0000010659, Гидравлический ножевой ролик 9003-2TX с 5.2024



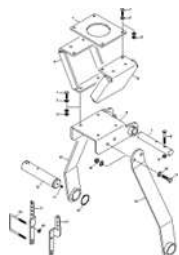
ETB-021666, (RUS)Zählwerk



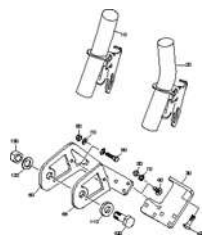
ETB-021667, (RUS)Servicebox



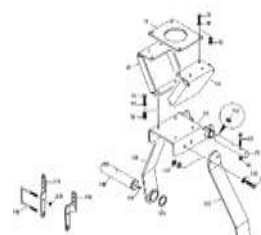
ETB-021668, Распределитель Catros pro (1)



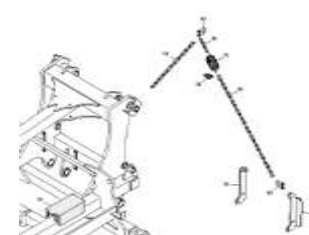
ETB-021669, Распределитель  
Catros pro (2)



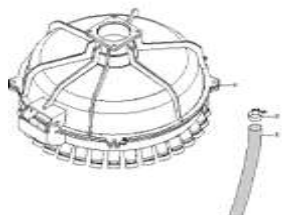
ETB-0000004724,  
Распределитель Catros pro (3)



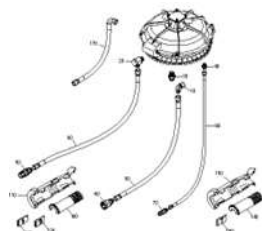
ETB-0000011511,  
Распределитель консолей  
Catros 8000-2 pro от 12.2024  
(1)



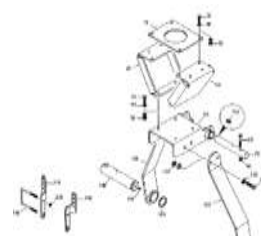
ETB-0000011514,  
Распределитель консолей  
Catros 8000-2 pro с 12.2024  
(2)



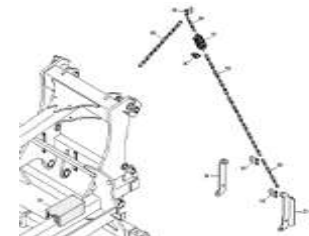
ETB-0000011524, DosiMat  
Vogelsang для Catros 8003-2  
pro



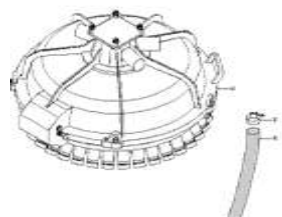
ETB-0000011627, Hydraulik  
DosiMat



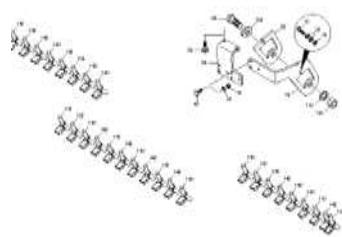
ETB-0000011526,  
Распределитель консолей  
Catros 9000-2 pro с 12.2024  
(1)



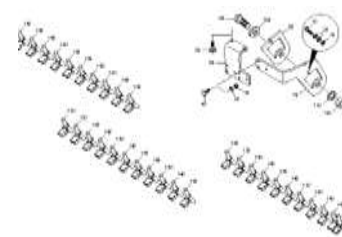
ETB-0000011527,  
Распределитель консолей  
Catros 9000-2 pro от 12.2024  
(2)



ETB-0000011528, DosiMat  
Vogelsang для Catros 9003-2  
pro



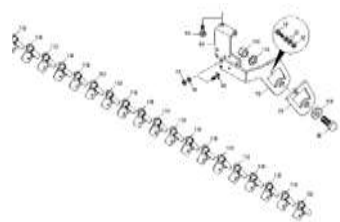
ETB-0000010344, Коллектор  
Catros pro Catros 7003-2TX с  
10.2023



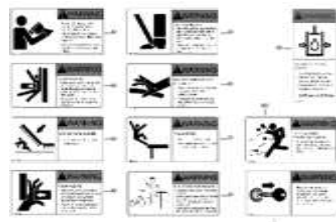
ETB-0000010353,  
Дистрибьютор Catros pro  
Catros 8003-2TX с 10.2023



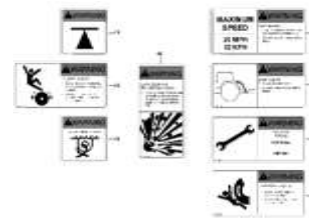
ETB-0000010354,  
Дистрибьютор Catros pro  
Catros 9003-2TX с 10.2023



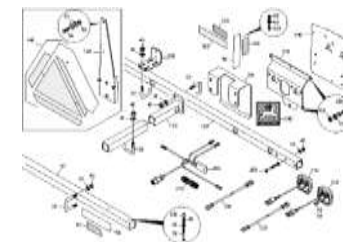
ETB-0000011628, Verteiler  
Catros pro 7003, 8003-2TX ab  
12.2024



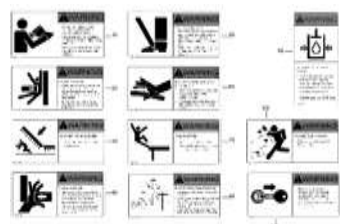
ETB-0000002852, Утверждение  
типа CAT 9003-2TX для  
США/Канады с 3.2020 (1)



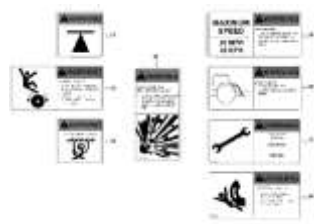
ETB-0000002849, Утверждение  
типа CAT 9003-2TX для  
США/Канады с 3.2020 (2)



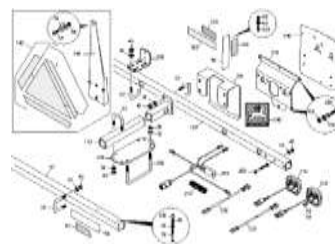
ETB-0000002853, Утверждение  
типа CAT 9009-2TX для  
США/Канады с 3.2020 (3)



ETB-0000002859, Утверждение  
типа CAT 7003, 8003-2TX для  
США/Канады с 3.2020 (1)



ETB-0000002860, Утверждение  
типа CAT 7003, 8003-2TX для  
США/Канады с 3.2020 (2)



ETB-0000002861, Утверждение  
типа CAT 7003, 8003-2TX для  
США/Канады с 3.2020 (3)

**Catros+ 7003-2TX, 8003-2TX, 9003-2TX (MH860)**

Объект	Артикул	Элемент	Описание
A000	ETB-021586	10	(RUS)Übersicht
A010	ETB-021587	20	(RUS)Designfolien
A020	ETB-021588	30	(RUS)Sicherheitsfolien
A030	ETB-021589	40	(RUS)Funktionsfolien
A035	ETB-0000006983	50	Функциональные пленки с 6.2022
A036	ETB-0000008758	60	Функциональные пленки с 9.2023
A040	ETB-021590	70	(RUS)Griff für Hydraulikschlauch
A050	ETB-021591	80	(RUS)Zentralschmieranlage (1)
A060	ETB-021592	90	(RUS)Zentralschmieranlage (2)
B005	ETB-021593	100	(RUS)Rahmenteile
B010	ETB-021594	110	(RUS)Rahmenteile (2)
B011	ETB-0000000302	120	Детали рамы с 7.2019 (1)
B012	ETB-0000000303	130	Детали рамы с 7.2019 (2)
	ETB-0000010382	140	Боковая рама 7003-2TX с 04.2024
	ETB-0000010380	150	Боковая рама 8003-2TX с 04.2024
	ETB-0000010379	160	Боковая рама 9003-2TX с 04.2024
B015	ETB-021595	170	(RUS)Anbau Achse
B018	ETB-0000005541	180	Бестормозная ось с колесной гайкой с фланцем M20
B020	ETB-021596	190	(RUS)Bremsachse LA187 (1)
B025	ETB-021597	200	(RUS)Bremsachse LA187 (2)
B030	ETB-021598	210	(RUS)Stützräder (Doppelrad)
B035	ETB-021599	220	(RUS)Stützräder (Einzelrad)
B038	ETB-021600	230	(RUS)Schutz für Stützräder

**Catros+ 7003-2ТХ, 8003-2ТХ, 9003-2ТХ (МН860)**

Объект	Артикул	Элемент	Описание
B040	ЕТВ-021601	240	(RUS)Deichsel
B042	ЕТВ-0000003860	250	Дышло с 2021
B045	ЕТВ-021602	260	Опора с 5.2018
B046	ЕТВ-0000000270	270	Опора с 6.2019
B050	ЕТВ-021603	280	(RUS)Koppel
B052	ЕТВ-0000005127	290	Муфта 7003-2ТХ от СА30002798, 8003-2ТХ от СА30002784, 9003-2ТХ от СА30002785
B054	ЕТВ-0000007205	300	Жесткое дышло с 12.2022
B060	ЕТВ-021604	310	(RUS)Unterlenkeranhängung
B062	ЕТВ-0000007191	320	Нижняя тяга крепится болтами
B065	ЕТВ-021606	330	Иммобилайзер
C005	ЕТВ-021607	340	(RUS)Scheibefeld
C007	ЕТВ-021608	350	(RUS)Scheibefeld mit Lagereinheit Catros pro
C010	ЕТВ-021609	360	(RUS)Randscheiben
C012	ЕТВ-0000005349	370	Диск X-Cutter
C015	ЕТВ-021610	380	Держатель для дисков 7003, 8003, 9003-2ТХ
	ЕТВ-0000011757	391	Держатель для дисков 7003-2ТХ до СА30002606
	ЕТВ-0000011760	392	Держатель диска 7003-2ТХ от СА30002607
	ЕТВ-0000011758	393	Держатель для дисков 8003-2ТХ до СА30002675
	ЕТВ-0000011762	394	Держатель диска 8003-2ТХ от СА30002676
	ЕТВ-0000011759	395	Держатель для дисков 9003-2ТХ
C018	ЕТВ-0000008488	400	3. Центр точки опоры
C020	ЕТВ-021611	410	Гидравлическая регулировка дисков (1)
C022	ЕТВ-021612	420	Механическая регулировка дисков (1)

**Catros+ 7003-2TX, 8003-2TX, 9003-2TX (MH860)**

Объект	Артикул	Элемент	Описание
C025	ETB-021613	430	(RUS)Scheibenverstellung (2)
C026	ETB-0000000304	440	Регулировка дисков (2) с 7.2019
C027	ETB-0000007202	450	Юстировка объектива (2) с 12.2022
C030	ETB-021614	460	(RUS)Crushboard vorne
C035	ETB-021615	470	(RUS)mechanische Tiefeneinstellung Crushboard vorne
C040	ETB-021616	480	(RUS)Heckspindel
C050	ETB-021617	490	(RUS)hydraulische Tiefeneinstellung Crushboard vorne (1)
C055	ETB-021618	500	(RUS)hydraulische Tiefeneinstellung Crushboard vorne 7003, 8003-2TX(2)
C060	ETB-021619	510	(RUS)hydraulische Tiefeneinstellung Crushboard vorne 9003-2TX(2)
C070	ETB-021620	520	(RUS)Crushboard hinten
C075	ETB-021621	530	(RUS)mechanische Tiefeneinstellung Crushboard hinten
C080	ETB-021622	540	(RUS)Einzelteile Heckspindel
C082	ETB-021623	550	(RUS)Einzelteile Heckspindel ab 2017
C085	ETB-021624	560	(RUS)hydraulische Tiefeneinstellung Crushboard hinten (1)
C090	ETB-021625	570	(RUS)hydraulische Tiefeneinstellung Crushboard hinten 7003-2, 8003-2TX (2)
C095	ETB-021626	580	(RUS)hydraulische Tiefeneinstellung Crushboard hinten 9003-2TX (2)
F010	ETB-021627	590	(RUS)Beleuchtung (1)
F012	ETB-0000003891	600	Освещение (1) с 2021
F015	ETB-021628	610	(RUS)Beleuchtung (2)
F020	ETB-021629	620	Светодиодное освещение для движения по дороге (1) с 6.2019
F021	ETB-0000004011	630	Светодиодное освещение для движения по дороге (1) с 1.2021
F022	ETB-021630	640	Светодиодное освещение для движения по дорогам (2) с 6.2019
F030	ETB-021631	650	Обозначение по GOST 7003, 8003-2TX

**Catros+ 7003-2TX, 8003-2TX, 9003-2TX (MH860)**

Объект	Артикул	Элемент	Описание
F035	ЕТВ-021632	660	Обозначение по GOST 9003-2TX
G005	ЕТВ-021633	670	(RUS)Ventilkombination (1)
G006	ЕТВ-021634	680	(RUS)Ventilkombination (2)
G008	ЕТВ-021635	690	(RUS)Ventilkombination (2) ab ????
G009	ЕТВ-021636	700	Комбинация клапанов (2) с 2019
G010	ЕТВ-0000007211	710	Комбинация клапанов от Catros 7003-2TX CA30005238, Catros 8003-2TX CA30005232, Catros 9003-2TX CA30005231
G020	ЕТВ-021637	720	(RUS)Hydraulische Tiefeneinstellung Scheibenfeld
G022	ЕТВ-021638	730	Гидравлическая регулировка глубины блока дисков без CF с 4.2019
G024	ЕТВ-0000007201	740	Гидравлическая регулировка глубины дискового поля с 12.2022
G030	ЕТВ-021639	750	(RUS)Hydraulik Deichsel
G032	ЕТВ-0000006404	760	Гидравлика дышла с 1.2022
G034	ЕТВ-021640	770	(RUS)Klapphydraulik (1)
G035	ЕТВ-0000006401	780	Гидравлика складывания (1) с 1.2022
G041	ЕТВ-0000004675	790	Гидравлика складывания 9003-2TX (1) с CA30002752
G042	ЕТВ-0000006402	800	Гидравлика складывания 9003-2TX (1) с 1.2022
G045	ЕТВ-021641	810	(RUS)Klapphydraulik (2)
G046	ЕТВ-021642	820	(RUS)Klapphydraulik 9003-2TX (2) ab 8.2017
G050	ЕТВ-021643	830	(RUS)Klapphydraulik 7003, 8003-2TX (3)
G051	ЕТВ-021644	840	(RUS)Klapphydraulik 7003, 8003-2TX (3) ab 8.2017
G052	ЕТВ-021645	850	Гидравлический цилиндр с ковальной вилкой
G055	ЕТВ-021646	860	(RUS)Klapphydraulik (3) 9003-2TX
G056	ЕТВ-021647	870	(RUS)Klapphydraulik 9003-2TX (4) ab 8.2017

**Catros+ 7003-2TX, 8003-2TX, 9003-2TX (MH860)**

Объект	Артикул	Элемент	Описание
G056.1	ЕТВ-0000004674	880	Гидравлика складывания 9003-2TX (4) с СА30002752
G057	ЕТВ-021648	890	Гидравлический цилиндр с кованой вилкой
G060	ЕТВ-021649	900	(RUS)Tiefeneinstellung Fahrwerk 7003, 8003-2TX
G062	ЕТВ-021650	910	(RUS)Tiefeneinstellung Fahrwerk 7003, 8003-2TX ab 8.2017
G064	ЕТВ-0000005145	920	Регулировка глубины ходовая часть 7003-2TX (с СА30003209) и 8003-2TX (с СА30003124)
G070	ЕТВ-021651	930	(RUS)Tiefeneinstellung Fahrwerk 9003-2TX
G072	ЕТВ-021652	940	(RUS)Tiefeneinstellung Fahrwerk 9003-2TX ab 8.2017
G074	ЕТВ-0000005144	950	Регулировка глубины ходовая часть 9003-2TX (с СА30003137)
G080	ЕТВ-021653	960	Гидравлика 7003, 8003-2TX без CF (1) с 4.2019
G082	ЕТВ-0000005146	970	Гидравлика 7003, 8003-2TX без CF (1) 7003-2TX (с СА30003209) и 8003-2TX (с СА30003124)
G085	ЕТВ-021654	980	Гидравлика 7003, 8003-2TX без CF (2) с 4.2019
G090	ЕТВ-021655	990	Гидравлика 7003, 8003-2TX без CF (3) с 4.2019
G092	ЕТВ-0000006406	1000	Гидравлика 7003, 8003-2TX без CF (3) с 1.2022
G095	ЕТВ-021656	1010	Гидравлика 7003, 8003-2TX без CF (4) с 4.2019
G096	ЕТВ-0000006403	1020	Гидравлика 7003, 8003-2TX без CF (4) с 1.2022
G110	ЕТВ-0000007290	1030	Гидравлика 7003, 8003-2TX с CF (1) с 12.2022
G112	ЕТВ-0000007291	1040	Гидравлика 7003, 8003-2TX с CF (2) с 12.2022
G114	ЕТВ-0000007292	1050	Гидравлика 7003, 8003-2TX с CF (3) с 12.2022
G116	ЕТВ-0000007293	1060	Гидравлика 7003, 8003-2TX с CF (4) с 12.2022
G118	ЕТВ-0000007294	1070	Гидравлика 7003, 8003-2TX с CF (5) с 12.2022
G122	ЕТВ-0000007295	1080	Гидравлика 7003, 8003-2TX без CF (1) с 12.2022

**Catros+ 7003-2ТХ, 8003-2ТХ, 9003-2ТХ (МН860)**

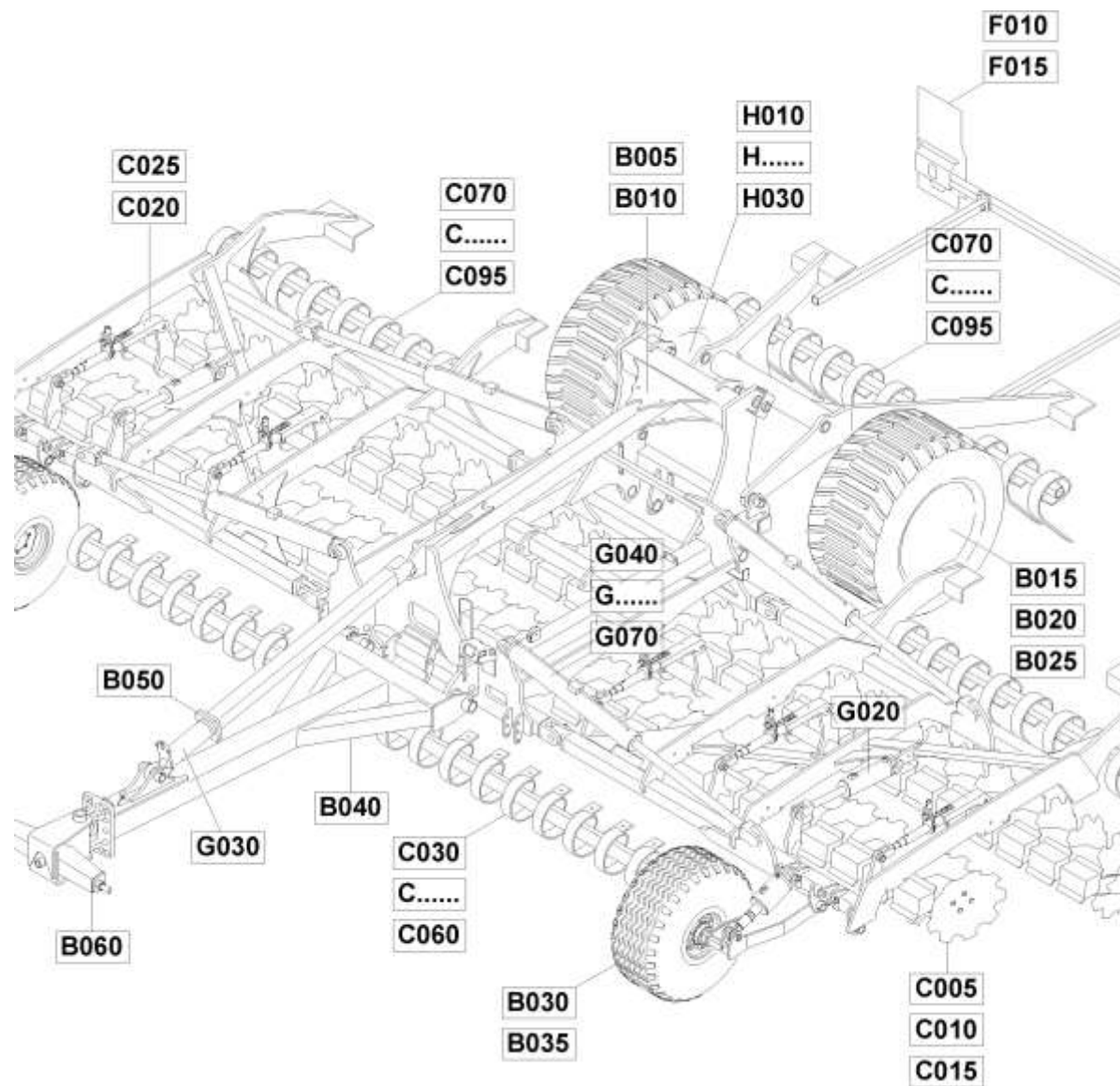
Объект	Артикул	Элемент	Описание
G126	ЕТВ-0000007296	1090	Гидравлика 7003, 8003-2ТХ без CF (2) с 12.2022
G130	ЕТВ-0000007297	1100	Гидравлика 7003, 8003-2ТХ без CF (3) с 12.2022
G134	ЕТВ-0000007298	1110	Гидравлика 7003, 8003-2ТХ без CF (4) с 12.2022
G140	ЕТВ-0000007302	1120	Гидравлика 9003-2ТХ с CF (1) с 12.2022
G142	ЕТВ-0000007303	1130	Гидравлика 9003-2ТХ с CF (2) с 12.2022
G144	ЕТВ-0000007304	1140	Гидравлика 9003-2ТХ с CF (3) с 12.2022
G146	ЕТВ-0000007305	1150	Гидравлика 9003-2ТХ с CF (4) с 12.2022
	ЕТВ-0000010264	1160	Гидравлика 9003-2ТХ без CF (1)
	ЕТВ-0000010265	1170	Гидравлика 9003-2ТХ без CF (2)
	ЕТВ-0000010266	1180	Гидравлика 9003-2ТХ без CF (3)
	ЕТВ-0000010270	1190	Гидравлика 9003-2ТХ без CF (4)
	ЕТВ-0000010277	1200	Гидравлика 9003-2ТХ без CF (5)
H010	ЕТВ-021657	1210	(RUS)Druckluftbremsanlage
H011	ЕТВ-021658	1220	(RUS)Druckluftbremsanlage ab 4.2017
H012	ЕТВ-021659	1230	(RUS)Druckluftbremsanlage Frankreich
H014	ЕТВ-021660	1240	Пневматическая тормозная система, одобрение типа в ЕС для 8-10 т
H016	ЕТВ-021661	1250	Пневматическая тормозная система, одобрение типа в ЕС для 6-8 т
H018	ЕТВ-021662	1260	Пневматическая тормозная система, одобрение типа в ЕС для 4-6 т
H025	ЕТВ-021663	1270	(RUS)Reparaturwerkzeuge
H028	ЕТВ-021664	1280	(RUS)Hydraulische Bremse
H029	ЕТВ-0000004646	1290	Гидравлический тормоз с 3.2021
H030	ЕТВ-021665	1300	(RUS)Feststellbremse
H300	ЕТВ-0000001868	1310	Подающая линия промежуточные культуры с 5.2020 (1)

**Catros+ 7003-2ТХ, 8003-2ТХ, 9003-2ТХ (МН860)**

Объект	Артикул	Элемент	Описание
H310	ЕТВ-0000001869	1320	Подающая линия промежуточные культуры с 5.2020 (2)
H320	ЕТВ-0000001870	1330	Подающая линия промежуточные культуры с 5.2020 (3)
H330	ЕТВ-0000001871	1340	Подающая линия промежуточные культуры с 5.2020 (4)
H340	ЕТВ-0000001872	1350	Монтажные детали подающая линия промежуточные культуры для XTender
H350	ЕТВ-0000001938	1360	Монтажные детали подающая линия промежуточные культуры для FTender
L010	ЕТВ-0000002348	1370	Ножевой каток (1)
L012	ЕТВ-0000007469	1380	Ролик ножевой Catros 7003-2ТХ (1) с 2021 года
L014	ЕТВ-0000007470	1390	Ролик ножевой Catros 8003-2ТХ (1) с 2021 года
L016	ЕТВ-0000007471	1400	Ролик для ножей Catros 9003-2ТХ (1) с 2021 года
L020	ЕТВ-0000002349	1410	Ножевой каток (2)
L022	ЕТВ-0000007151	1420	Ножевой валик (2) СА30004225
L030	ЕТВ-0000002350	1430	Ножевой каток (3)
L040	ЕТВ-0000002351	1440	Ножевой каток (4)
	ЕТВ-0000010657	1450	Ролик ножевой (4) с 5.2024
L050	ЕТВ-0000002576	1460	Гидравлика ножевого катка 7003, 8003-2ТХ
	ЕТВ-0000010658	1470	Гидравлический ножевой ролик 7003, 8003-2ТХ с 5.2024
L060	ЕТВ-0000002577	1480	Гидравлика ножевого катка 9003-2ТХ
	ЕТВ-0000010659	1490	Гидравлический ножевой ролик 9003-2ТХ с 5.2024
Z010	ЕТВ-021666	1500	(RUS)Zählwerk
Z012	ЕТВ-021667	1510	(RUS)Servicebox
Z020	ЕТВ-021668	1520	Распределитель Catros pro (1)
Z022	ЕТВ-021669	1530	Распределитель Catros pro (2)
Z024	ЕТВ-0000004724	1540	Распределитель Catros pro (3)

**Catros+ 7003-2TX, 8003-2TX, 9003-2TX (MH860)**

Объект	Артикул	Элемент	Описание
	ЕТВ-0000011511	1550	Распределитель консолей Catros 8000-2 pro от 12.2024 (1)
	ЕТВ-0000011514	1560	Распределитель консолей Catros 8000-2 pro с 12.2024 (2)
	ЕТВ-0000011524	1570	DosiMat Vogelsang для Catros 8003-2 pro
	ЕТВ-0000011627	1575	Hydraulik DosiMat
	ЕТВ-0000011526	1580	Распределитель консолей Catros 9000-2 pro с 12.2024 (1)
	ЕТВ-0000011527	1590	Распределитель консолей Catros 9000-2 pro от 12.2024 (2)
	ЕТВ-0000011528	1600	DosiMat Vogelsang для Catros 9003-2 pro
	ЕТВ-0000010344	1610	Коллектор Catros pro Catros 7003-2TX с 10.2023
	ЕТВ-0000010353	1620	Дистрибьютор Catros pro Catros 8003-2TX с 10.2023
	ЕТВ-0000010354	1630	Дистрибьютор Catros pro Catros 9003-2TX с 10.2023
	ЕТВ-0000011628	1632	Verteiler Catros pro 7003, 8003-2TX ab 12.2024
Z030	ЕТВ-0000002852	1640	Утверждение типа CAT 9003-2TX для США/Канады с 3.2020 (1)
Z040	ЕТВ-0000002849	1650	Утверждение типа CAT 9003-2TX для США/Канады с 3.2020 (2)
Z050	ЕТВ-0000002853	1660	Утверждение типа CAT 9009-2TX для США/Канады с 3.2020 (3)
Z060	ЕТВ-0000002859	1670	Утверждение типа CAT 7003, 8003-2TX для США/Канады с 3.2020 (1)
Z070	ЕТВ-0000002860	1680	Утверждение типа CAT 7003, 8003-2TX для США/Канады с 3.2020 (2)
Z080	ЕТВ-0000002861	1690	Утверждение типа CAT 7003, 8003-2TX для США/Канады с 3.2020 (3)



## (RUS)Übersicht (ETB-021586)

Артикул	Элемент	Описание	Количество
78105500	1	Прицепная компактная дисковая борона Catros+ 7003-2ТХ	1
78105502	2	Прицепная компактная дисковая борона Catros+ 8003-2ТХ	1
78105504	3	Прицепная компактная дисковая борона Catros+ 9003-2ТХ	1



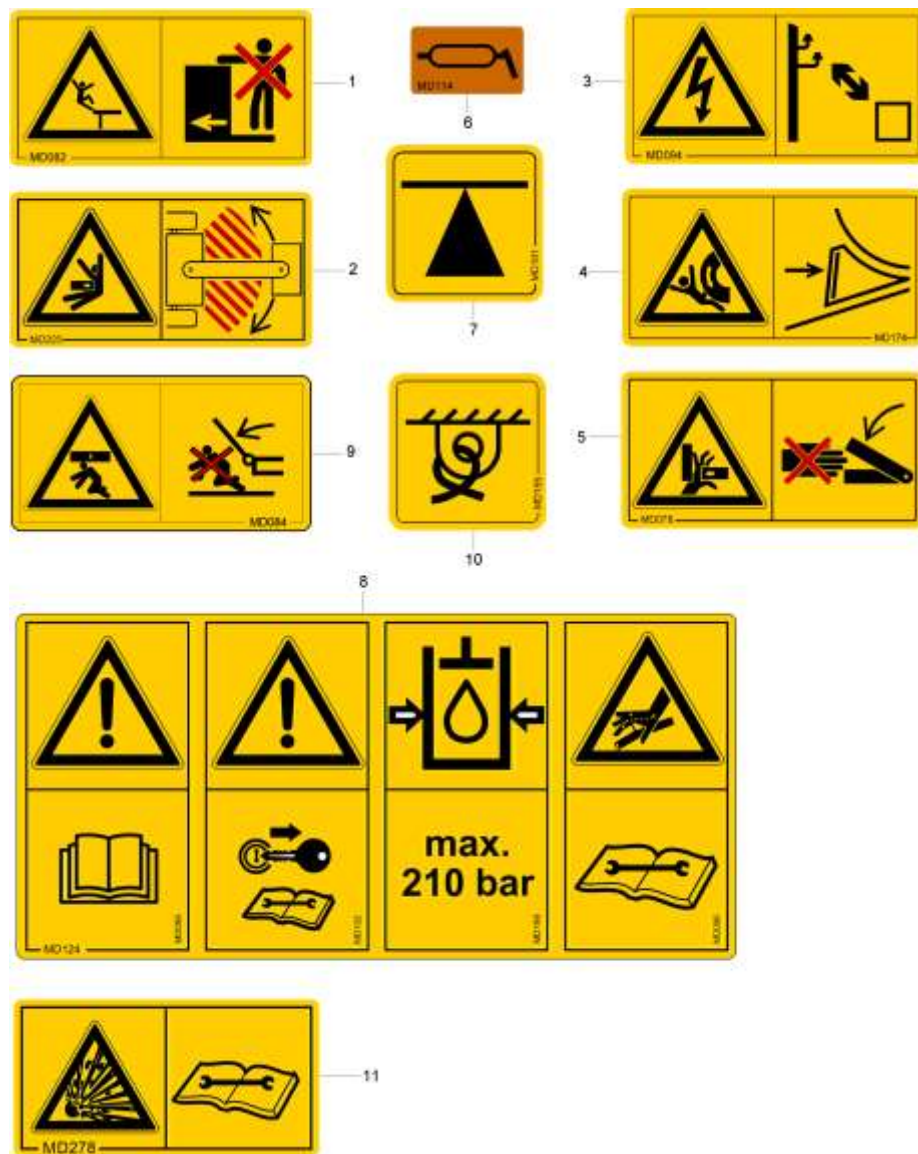
5 *Catros+ 7003-2TX*

6 *Catros+ 8003-2TX*

7 *Catros+ 9003-2TX*

**(RUS)Designfolien (ETB-021587)**

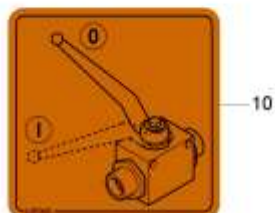
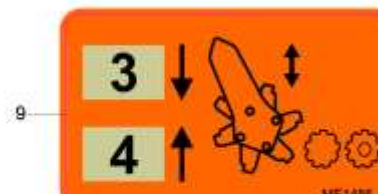
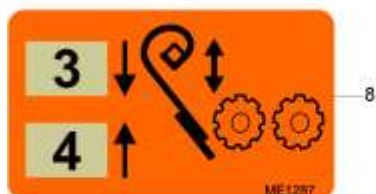
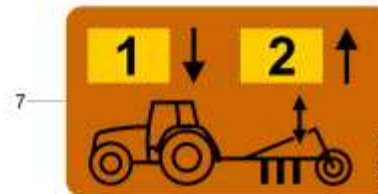
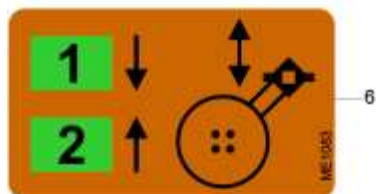
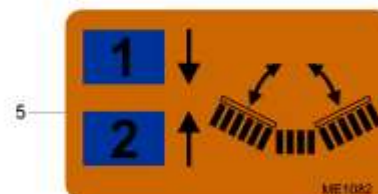
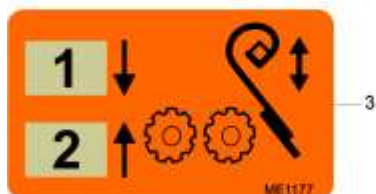
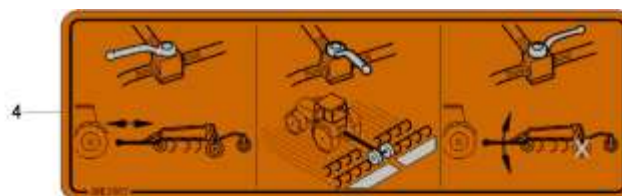
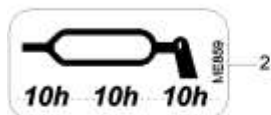
Артикул	Элемент	Описание	Количество
MF1052	1	FOLIE BILDMARKE WEISS H=150	3
MF1126	2	FOLIE BILDMARKE WEISS H=80	1
MF084	3	Наклейка	1
MF1070	4	Наклейка на CATROS	2
MF1700	5	FOLIE CATROS+ 7003-2TX WEISS	1
MF1701	6	FOLIE CATROS+ 8003-2TX WEISS	1
MF1073	7	FOLIE CATROS+ 9003-2TX L=691 H=40	4
MF818	8	FOLIE 25 (FR)	1
MF036	9	Наклейка	1



**(RUS) Sicherheitsfolien (ETB-021588)**

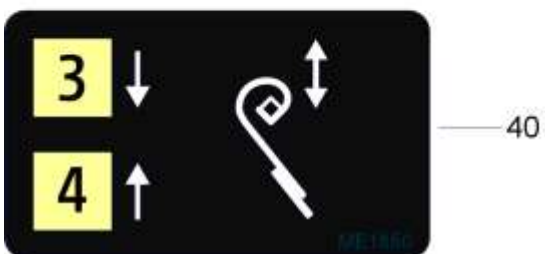
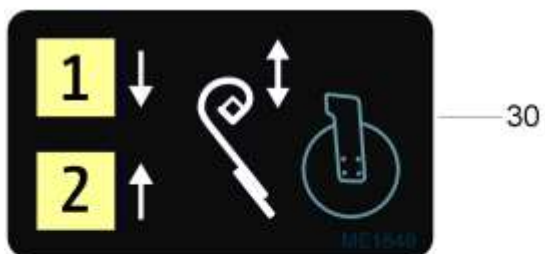
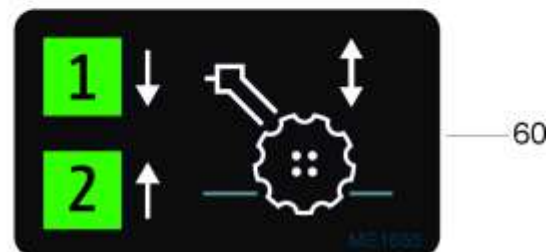
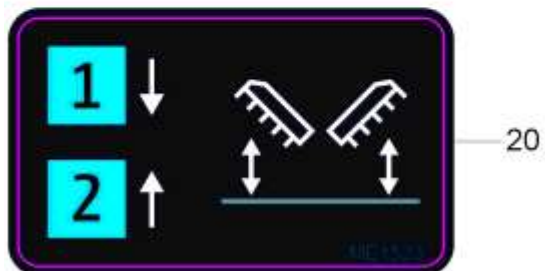
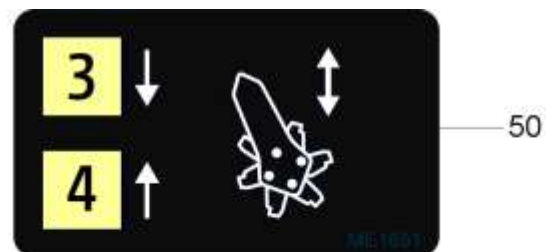
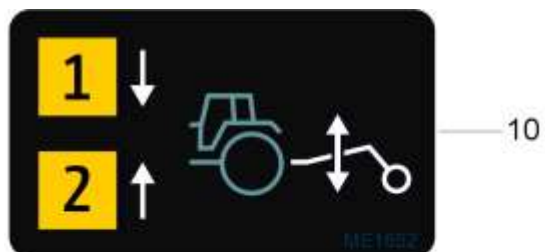
Артикул	Элемент	Описание	Количество
MD082	1	WARNBILDZEICHEN AWN090301	1
MD225	2	WARNBILDZEICHEN AWN090303-1	1
MD094	3	FOLIE ABSTAND HOCHSPANNUNGSLEITUNGEN	1
MD174	4	FOLIE UNTERLEGKEIL GEGEN WEGROLLEN	2
MD078	5	Наклейка деталями"	1
MD114	6	НАКЛЕЙКА МЕСТО СМАЗКИ AWN090301	1
MD101	7	НАКЛЕЙКА МЕСТО УСТАНОВКИ ДОМКРАТА AWN090301	2
MD124	8	FOLIE KOMBI-SICHERHEITSAUFKLEBER QUER	1
MD084	9	FOLIE QUETSCHGEFAHR SCHWENKBEREICH	4
MD155	10	AWN090301	4
MD278	11	FOLIE DRUCKSPEICHER REPARATUR HANDBUCH	1

2,5 bar / 36 psi 1



**(RUS)Funktionsfolien (ETB-021589)**

<b>Артикул</b>	<b>Элемент</b>	<b>Описание</b>	<b>Количество</b>
ME976	1	FOLIE 2,5 BAR / 36 PSI	6
ME1690	2	FOLIE SCHMIERSTELLE ALLE 10H	1
ME1649	3	FOLIE ANSCHLUSS CRUSHBOARD HINTEN	1
ME1007	4	FOLIE HAHNSTELLUNG DEICHSEL	1
ME1523	5	FOLIE ANSCHLUSS MASCHINE EIN/AUSKLAPPEN	1
ME1083	6	FOLIE ANSCHL ARBEITSTIEFENVERSTELLUNG	1
ME1652	7	FOLIE ANSCHLUSS FAHRWERK HEBEN/SENKEN	1
ME1650	8	FOLIE ANSCHLUSS CRUSHBOARD VORNE PBB	1
ME1651	9	FOLIE ANSCHLUSS MESSERWALZE PBB	1
ME1675	10	FOLIE ABSPERRHAHN	1



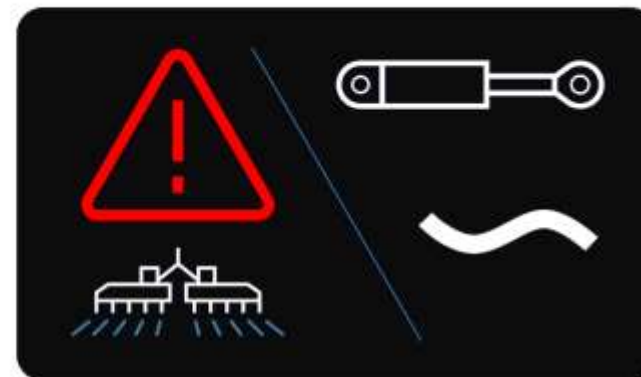
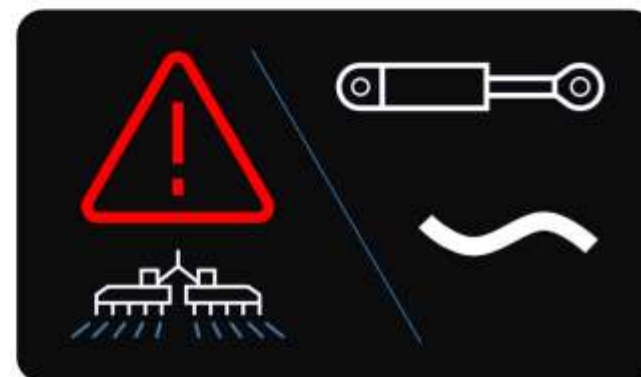
**Функциональные пленки с 6.2022 (ЕТВ-0000006983)**

Артикул	Элемент	Описание	Количество
ME1652	10	FOLIE ANSCHLUSS FAHRWERK HEBEN/SENKEN	1
ME1523	20	FOLIE ANSCHLUSS MASCHINE EIN/AUSKLAPPEN	1
ME1649	30	FOLIE ANSCHLUSS CRUSHBOARD HINTEN	1
ME1650	40	FOLIE ANSCHLUSS CRUSHBOARD VORNE PBB	1
ME1651	50	FOLIE ANSCHLUSS MESSERWALZE PBB	1
ME1655	60	FOLIE ANSCHLUSS TIEFENVERSTELLUNG	1

10



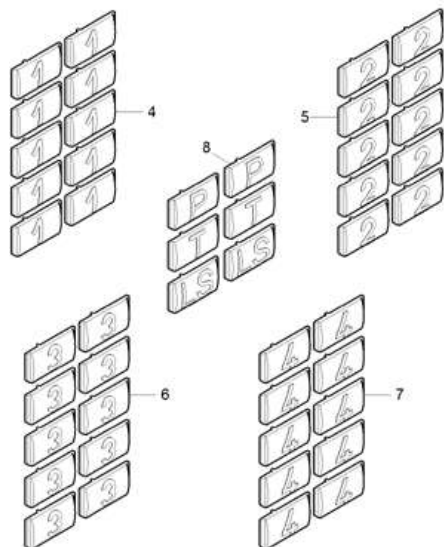
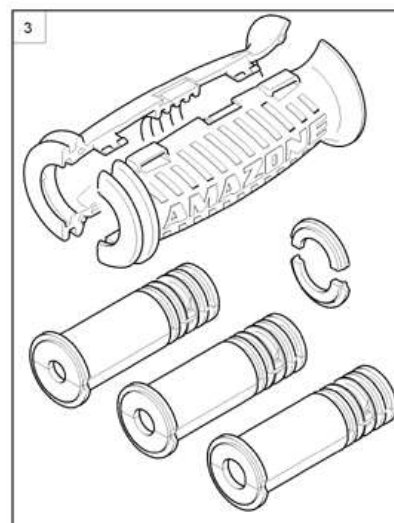
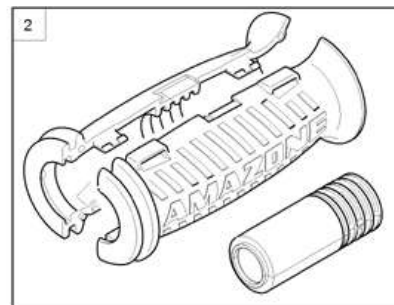
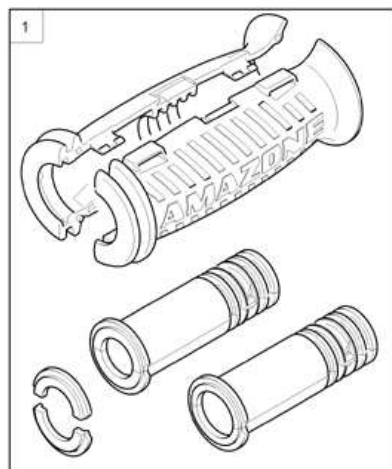
20



## Функциональные пленки с 9.2023 (ЕТВ-0000008758)

Артикул	Элемент	Описание	Количество
ME1713	10	FOLIE HINWEIS SCHWIMMSTELLUNG SET 1 GR.	1
ME1714	20	FOLIE HINWEIS SCHWIMMSTELLUNG SET 2 KL.	1

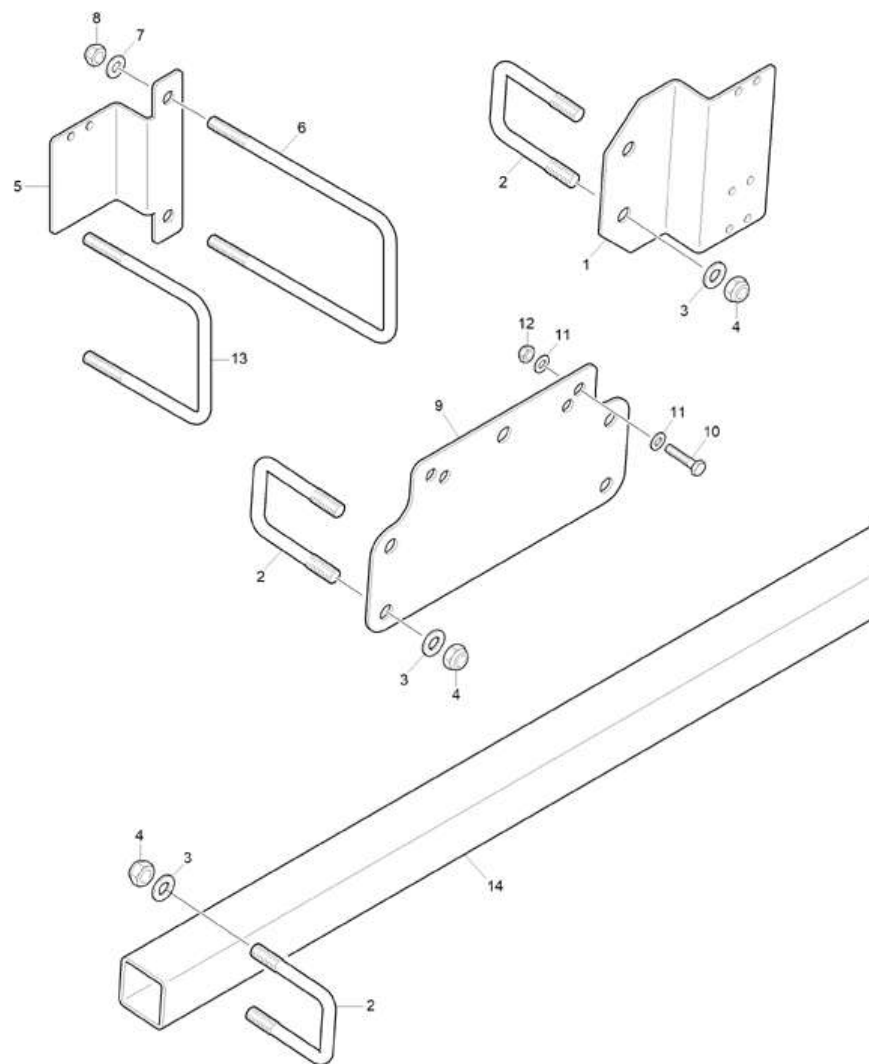
# (RUS)Griff für Hydraulikschlauch (ETB-021590)



**(RUS)Griff für Hydraulikschlauch (ETB-021590)**

Артикул	Элемент	Описание	Количество
945978	1	Комплект рукоятей	1
943616	2	Комплект рукоятей	1
943615	3	Комплект рукоятей	1
945979	4	KENNZEICHNUNGSSCHILDER ZAHL 1	1
945980	5	KENNZEICHNUNGSSCHILDER ZAHL 2	1
945981	6	KENNZEICHNUNGSSCHILDER ZAHL 3	1
945982	7	KENNZEICHNUNGSSCHILDER ZAHL 4	1
945983	8	Набор для маркировки гидравлики (DE)(MB) AWN06	1

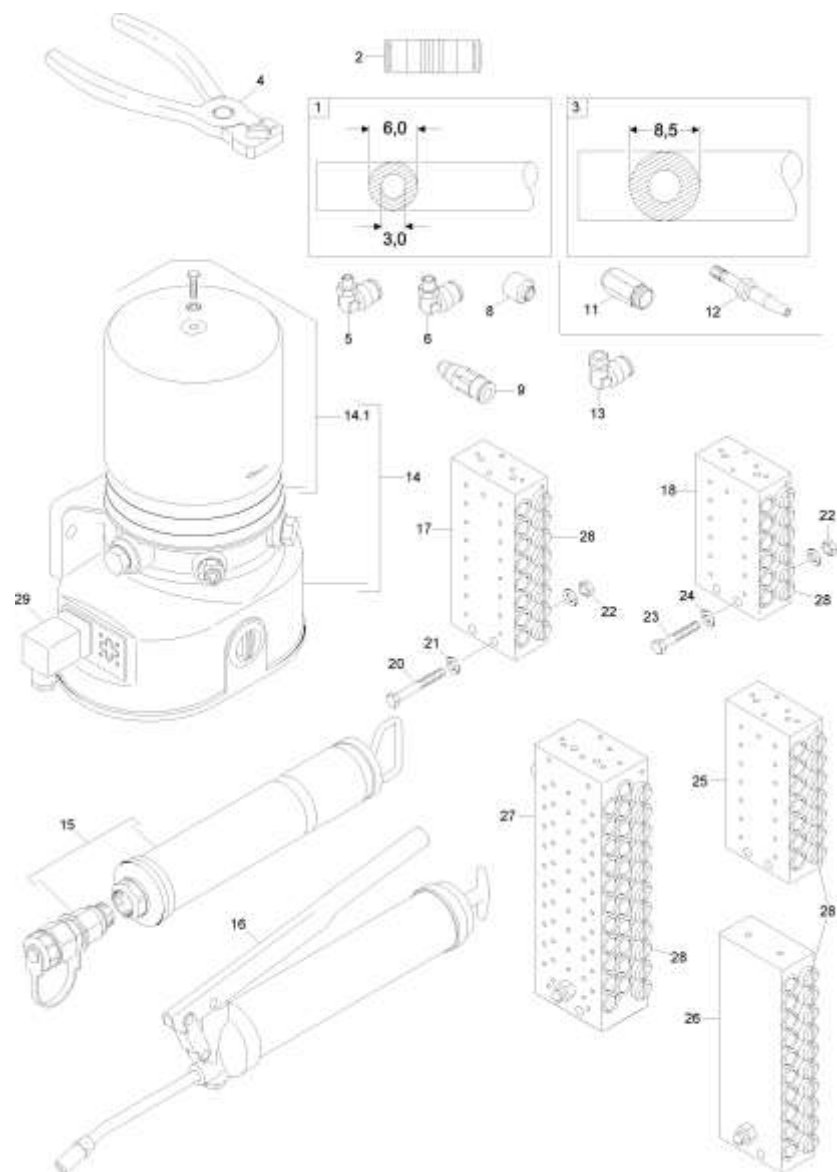
# (RUS)Zentralschmieranlage (1) (ETB-021591)



**(RUS)Zentralschmieranlage (1) (ETB-021591)**

Артикул	Элемент	Описание	Количество
78103170	1	HALTEBLECH SSVD	1
962734	2	СКОБА ECK 12X 65X 91 (FE//ZN12//C) RD 10278 12X232 S355J2G3C+C	5
DF044	3	Шайба ISO 7090 - 13x24x2,5 - St A2G	10
DE082	4	Контргайка ISO 7042 - M12 8 - A2G	10
78103094	5	HALTEBLECH SSV10	6
KE375	6	KL-BUEGEL ECK 12X112X200	4
DF032	7	Шайба ISO 7090 - 10,5x20x2 - St A2G	12
DE124	8	Гайка	12
78103095	9	HALTEBLECH P502	1
DC040	10	Болт с шестигранной головкой ISO 4017 8x35 8.8 VZ	2
DF463	11	KEIL-SI-SHB 8,7X13,5X2,5 (B03)	4
DE080	12	Гайка	2
930634	13	БОЛТ БЮГЕЛЬНЫЙ RD 10278 10 X 365 1.4305	2
78106378	14	ADAPTERROHR (02/K3)	1

## (RUS)Zentralschmieranlage (2) (ETB-021592)



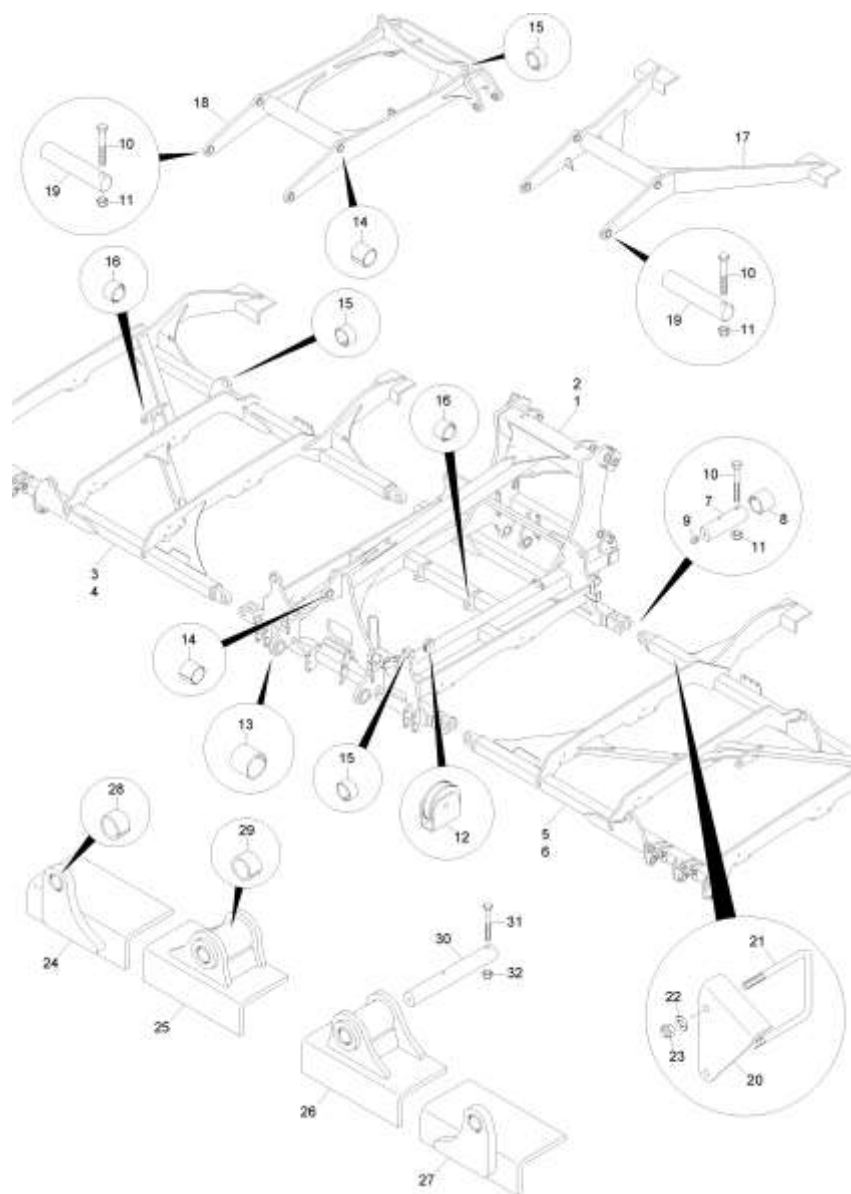
**(RUS)Zentralschmieranlage (2) (ETB-021592)**

Артикул	Элемент	Описание	Количество
Y504360412	1	ROHR PA 6X1,5 SW FETTGEF.	1
YY00483	2	VERBINDER F. PA-ROHR	1
Y504360333	3	SCHLAUCH KF300 NW4 FETTGEF.	1
YY00485	4	Ножницы для шлангов централизованной смазочной системы Catros, Pantera	1
YY00583	5	STECKVERSCHR. WEDKV 6520- 6-M 6X1-S02 ZG	1
YY02725	6	STECKVERSCHR. WEDKM 6520- 6-M 8X1-S01 ZG	1
Y432243131	8	SCHUTZKAPPE F. STECKVERSCHRAUBUNG	1
Y226140914	9	STECKVERSCHR. RVV 6511-6-M10X1-S02 ZG	1
Y432243131	10	SCHUTZKAPPE F. STECKVERSCHRAUBUNG	1
Y432230311	11	SCHRAUBHUELSE F. SCHLAUCHSTUTZEN	1
Y432241621	12	SCHLAUCHSTUTZEN D6/NW4 F KURZ	1
YY02726	13	STECKVERSCHR. WEKM 6500-6-M1/8X1-S01	1
YY00482	14	PUMPE P502- 1XN-1K6-12-1A1-10-V10	1
YY00149	14.1	BAUSATZ BEHAELTER	1
YY00099	15	FUELLPUMPE HAND GERADE 203-2FL	1
YY00095	16	HANDHEBELPRESSE	1
YY00634	17	VERTEILER SSVD16	1
YY00635	18	VERTEILER SSV12	1
DB007	20	Болт с шестигранной головкой ISO 4014 6x60 8.8 VZ	2
DF011	21	Шайба	4
DE303	22	Гайка	2
DB004	23	Болт с шестигранной головкой ISO 4014 6x45 8.8 VZ	2
DF010	24	Шайба	2

**(RUS)Zentralschmieranlage (2) (ETB-021592)**

Артикул	Элемент	Описание	Количество
YY00899	25	VERTEILER SSV14-E	1
YY00869	26	VERTEILER SSV20-E	1
YY00900	27	VERTEILER SSVD22-E	1
YY00878	28	VERSCHLUSSSCHRAUBE M10X1,0	1
YY02730	29	ANSCHLUSSBUCHSE M. DICHTUNG	1

## (RUS)Rahmenteile (ETB-021593)



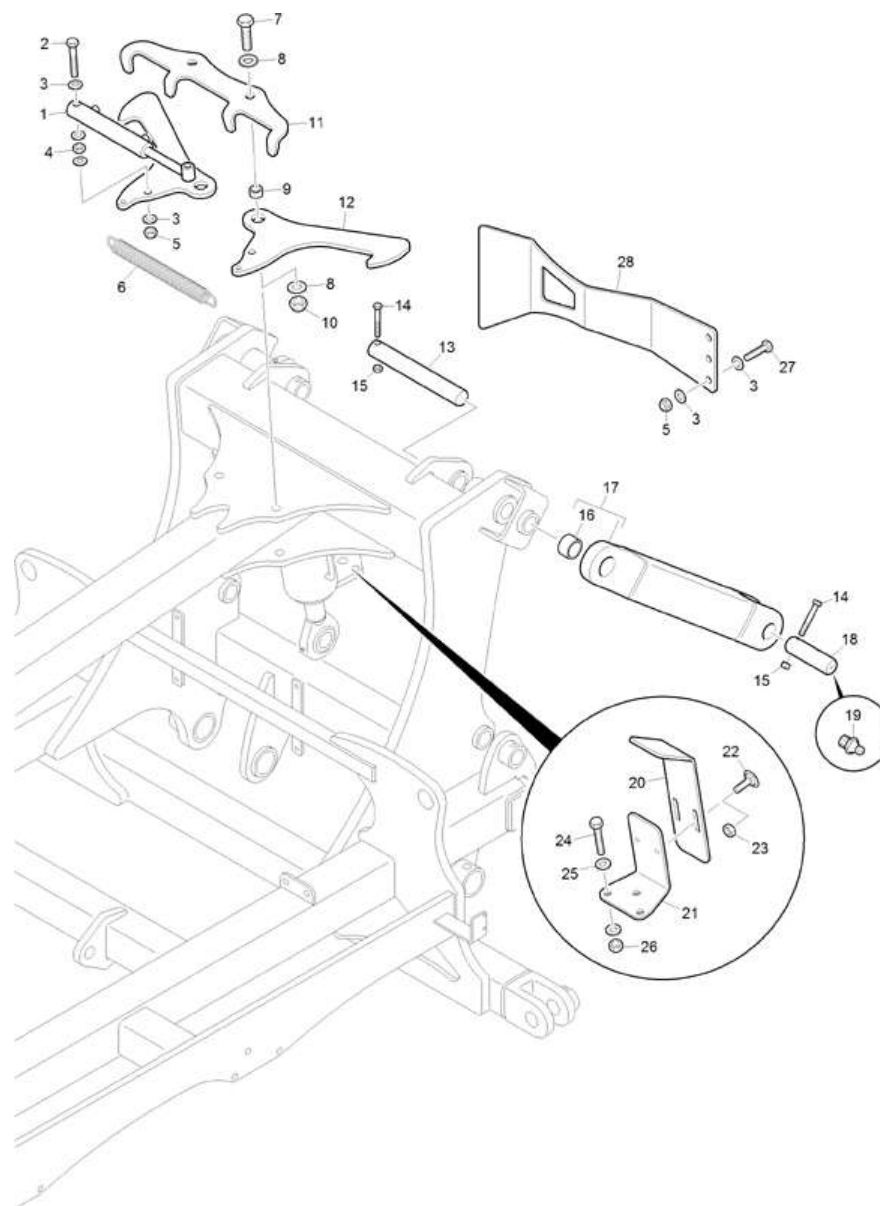
**(RUS)Rahmenteile (ETB-021593)**

Артикул	Элемент	Описание	Комментарий	Количество
78107317	1	MITTELRAHMEN CAT 7/8003-2TX (02/K3)		1
78107340	2	Рама центральная CAT 9003-2TX		1
78108962	3	SEITENRAHMEN RE CAT 7/8003 (02/K3)		1
78107418	3	SKALA TIEFENANZEIGE CAT-2TX		1
78108033	3	RASTBLECH (B10)		1
78107418	4	SKALA TIEFENANZEIGE CAT-2TX		1
78107450	4	Рама правая CAT 9003-2TX		1
78108033	4	RASTBLECH (B10)		1
78108963	5	SEITENRAHMEN LI CAT 7/8003 (02/K3)		1
78108033	5	RASTBLECH (B10)		1
78108670	6	SEITENRAHMEN LI CAT 9003-2TX (02/K3)		1
78108033	6	RASTBLECH (B10)		1
78800755	7	ПАЛЕЦ A1 (B10) КР 7417 40h9 СТ45		4
DI184	8	Втулка		4
CG032	9	НИПП-СМАЗ 71412 AM 8X1		1
DB471	10	Болт с шестигранной головкой ISO 4014 12x80 12.9 VZ		1
DE083	11	СТ-ГА 7042 M12 10 FLZNL-480H		1
LB029	12	Шкив с приварной стойкой		1
DI217	13	РАЗ-ВТУ 1498EG 60/70X60 55SI7		2
DI184	14	Втулка		1
DI321	15	Втулка		8
DI214	16	Втулка		4
78107225	17	WALZENSCHWINGE (02/K3)		1

**(RUS)Rahmenteile (ETB-021593)**

Артикул	Элемент	Описание	Комментарий	Количество
78105655	18	Рама катка		1
78240117	19	Палец		2
78105971	20	LEITBLECH (02/К3)		1
930634	21	БОЛТ БЮГЕЛЬНЫЙ RD 10278 10 X 365 1.4305		1
DF032	22	Шайба ISO 7090 - 10,5x20x2 - St A2G		2
DE089	23	Гайка		2
78105652	24	Подшипник цилиндра правый	Для 9003-2ТХ	1
78105649	25	Опора	Для 9003-2ТХ	1
78105651	26	Опора	Для 9003-2ТХ	1
78105654	27	Подшипник цилиндра левый	Для 9003-2ТХ	1
DI321	28	Втулка		1
DI184	29	Втулка		2
78706157	30	Палец		2
DB471	31	Болт с шестигранной головкой ISO 4014 12x80 12.9 VZ		1
DE083	32	СТ-ГА 7042 M12 10 FLZNL-480H		1

## (RUS)Rahmenteile (2) (ETB-021594)



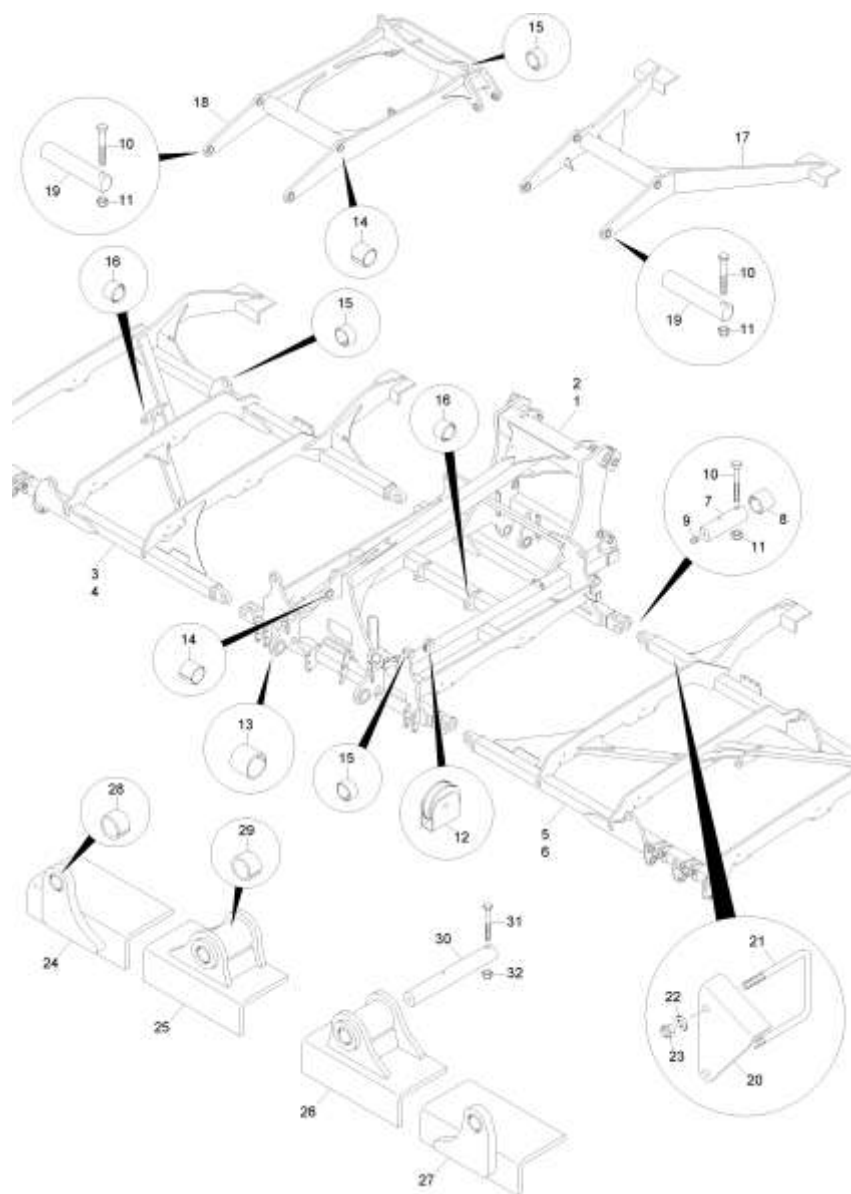
**(RUS)Rahmenteile (2) (ETB-021594)**

Артикул	Элемент	Описание	Количество
GA062	1	Гидравлический цилиндр D-32-20-100-255	1
DC316	2	Болт с шестигранной головкой ISO 4017 16x100 8.8 VZ	2
DF077	3	Шайба	20
DE045	4	Шестигранная гайка ISO 4032 - M16 8 - A2G	2
DE085	5	Контргайка ISO 7042 - M16 8 - A2G	8
HA124	6	AWN070002	1
DC215	7	Болт с шестигранной головкой ISO 4017 20x70 8.8 VZ	2
DF094	8	ШБ 7090 21X37X3 ST A2G	4
78201451	9	Втулка зажимная	2
DE086	10	СТ-ГА 7042 M20 8 A2G	2
78105858	11	GEGENHALTER (02/K3)	1
78105859	12	FANGHAKEN (11/K3)	2
956617	13	ПАЛЕЦ 30ХГСА (B03) "КР 7417 40h9 30ХГСА; 34X2H2M	2
DB471	14	Болт с шестигранной головкой ISO 4014 12x80 12.9 VZ	1
DE083	15	СТ-ГА 7042 M12 10 FLZNL-480H	1
DI184	16	Втулка	1
78105549	17	Кронштейн	2
78800755	18	ПАЛЕЦ A1 (B10) КР 7417 40h9 СТ45	2
CG032	19	НИПП-СМАЗ 71412 AM 8X1	1
78105968	20	SCHALTBLECH (02/K3)	1
78105967	21	HALTEWINKEL (02/K3)	1
DA066	22	Болт с круглой головкой DIN 603 8x25 8.8 VZ	2
DE204	23	СТ-ГА М 8 8 A2G	2

**(RUS)Rahmenteile (2) (ETB-021594)**

Артикул	Элемент	Описание	Количество
DB060	24	Болт с шестигранной головкой ISO 4014 12x45 8.8 VZ	3
DF044	25	Шайба ISO 7090 - 13x24x2,5 - St A2G	6
DE090	26	Контргайка ISO 7042 - M12 8 - A2G	3
DC124	27	Болт с шестигранной головкой ISO 4017 16x40 8.8 VZ	3
78105574	28	Пластина несущая	2

## Детали рамы с 7.2019 (1) (ЕТВ-0000000302)



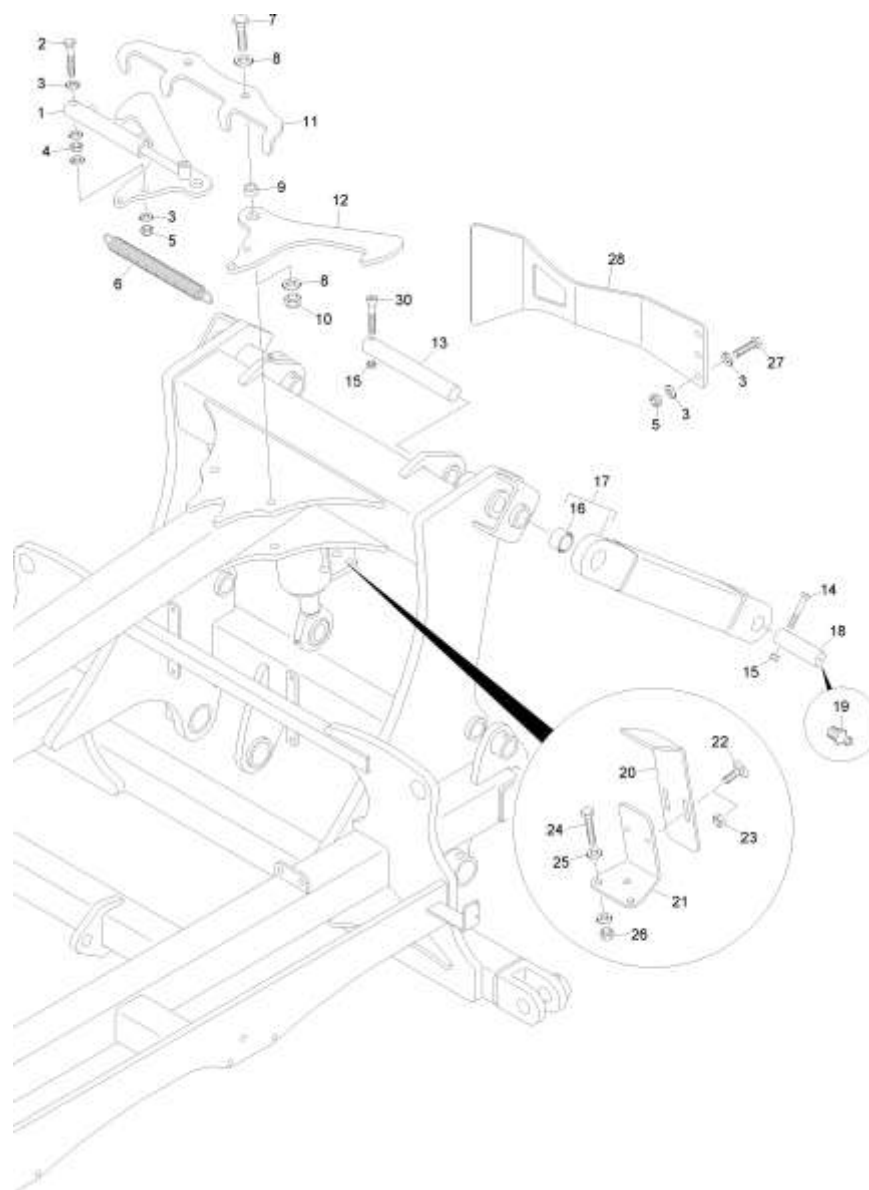
**Детали рамы с 7.2019 (1) (ЕТВ-0000000302)**

Артикул	Элемент	Описание	Комментарий	Количество
78109425	1	MITTELRAHMEN CAT 7/8003-2TX (02/K3)		1
78107340	2	Рама центральная CAT 9003-2TX		1
78108962	3	SEITENRAHMEN RE CAT 7/8003 (02/K3)		1
78107450	4	Рама правая CAT 9003-2TX		1
78108963	5	SEITENRAHMEN LI CAT 7/8003 (02/K3)		1
78108670	6	SEITENRAHMEN LI CAT 9003-2TX (02/K3)		1
78800755	7	ПАЛЕЦ А1 (В10) КР 7417 40h9 СТ45		4
DI184	8	Втулка		4
CG032	9	НИПП-СМАЗ 71412 АМ 8Х1		1
DB471	10	Болт с шестигранной головкой ISO 4014 12x80 12.9 VZ		1
DE083	11	СТ-ГА 7042 М12 10 FLZNL-480Н		1
LB029	12	Шкив с приварной стойкой		1
DI217	13	РАЗ-ВТУ 1498EG 60/70X60 55SI7		2
DI184	14	Втулка		1
DI321	15	Втулка		8
DI214	16	Втулка		4
78107225	17	WALZENSCHWINGE (02/K3)		1
78105655	18	Рама катка		1
78240117	19	Палец		2
78105971	20	LEITBLECH (02/K3)		1
930634	21	БОЛТ БЮГЕЛЬНЫЙ RD 10278 10 X 365 1.4305		1
DF032	22	Шайба ISO 7090 - 10,5x20x2 - St A2G		2
DE089	23	Гайка		2

**Детали рамы с 7.2019 (1) (ЕТВ-0000000302)**

Артикул	Элемент	Описание	Комментарий	Количество
78105652	24	Подшипник цилиндра правый	Для 9003-2ТХ	1
78105649	25	Опора	Для 9003-2ТХ	1
78105651	26	Опора	Для 9003-2ТХ	1
78105654	27	Подшипник цилиндра левый	Для 9003-2ТХ	1
DI321	28	Втулка		1
DI184	29	Втулка		2
78706157	30	Палец		2
DB471	31	Болт с шестигранной головкой ISO 4014 12x80 12.9 VZ		1
DE083	32	СТ-ГА 7042 M12 10 FLZNL-480H		1

## Детали рамы с 7.2019 (2) (ЕТВ-0000000303)



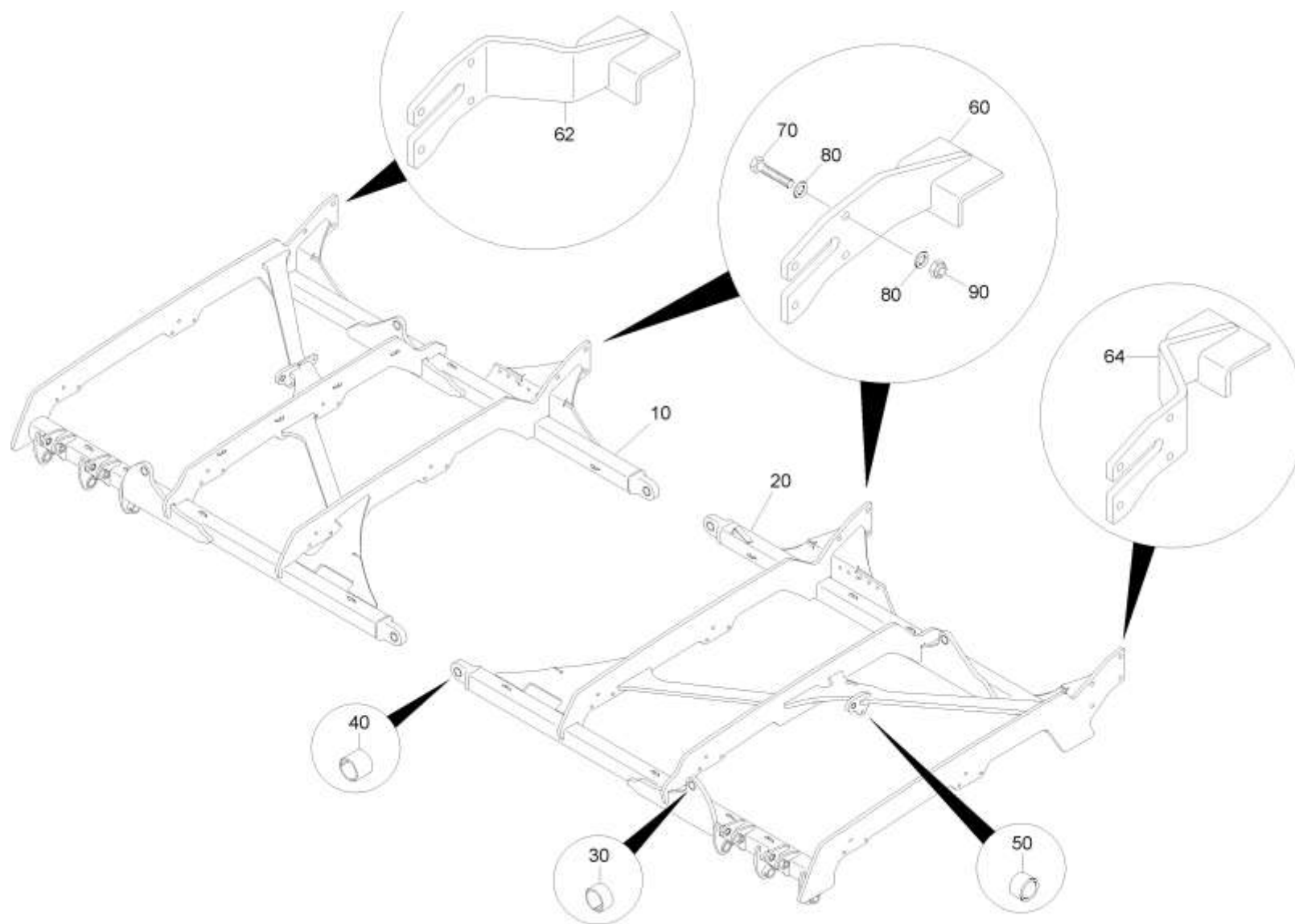
**Детали рамы с 7.2019 (2) (ЕТВ-0000000303)**

Артикул	Элемент	Описание	Количество
GA062	1	Гидравлический цилиндр D-32-20-100-255	1
DC316	2	Болт с шестигранной головкой ISO 4017 16x100 8.8 VZ	2
DF077	3	Шайба	20
DE045	4	Шестигранная гайка ISO 4032 - M16 8 - A2G	2
DE085	5	Контргайка ISO 7042 - M16 8 - A2G	8
HA124	6	AWN070002	1
DC215	7	Болт с шестигранной головкой ISO 4017 20x70 8.8 VZ	2
DF094	8	ШБ 7090 21X37X3 ST A2G	4
78201451	9	Втулка зажимная	2
DE086	10	СТ-ГА 7042 M20 8 A2G	2
78105858	11	GEGENHALTER (02/K3)	1
78105859	12	FANGHAKEN (11/K3)	2
956617	13	ПАЛЕЦ 30ХГСА (B03) "КР 7417 40h9 30ХГСА; 34X2H2M	2
DB471	14	Болт с шестигранной головкой ISO 4014 12x80 12.9 VZ	1
DE083	15	СТ-ГА 7042 M12 10 FLZNL-480H	1
DI184	16	Втулка	1
78107192	17	KOPPEL WALZENRAHMEN (02/K1)	2
78800755	18	ПАЛЕЦ A1 (B10) КР 7417 40h9 СТ45	2
CG032	19	НИПП-СМАЗ 71412 AM 8X1	1
78105968	20	SCHALTBLECH (02/K3)	1
78105967	21	HALTEWINKEL (02/K3)	1
DA066	22	Болт с круглой головкой DIN 603 8x25 8.8 VZ	2
DE204	23	СТ-ГА М 8 8 A2G	2

**Детали рамы с 7.2019 (2) (ЕТВ-0000000303)**

Артикул	Элемент	Описание	Количество
DB060	24	Болт с шестигранной головкой ISO 4014 12x45 8.8 VZ	3
DF044	25	Шайба ISO 7090 - 13x24x2,5 - St A2G	6
DE090	26	Контргайка ISO 7042 - M12 8 - A2G	3
DC128	27	Болт с шестигранной головкой ISO 4017 16x50 8.8 VZ	3
78108033	28	RASTBLECH (B10)	1
DA543	30	Болт с цилиндрической головкой ISO 4762 12x90 8.8 VZ	1

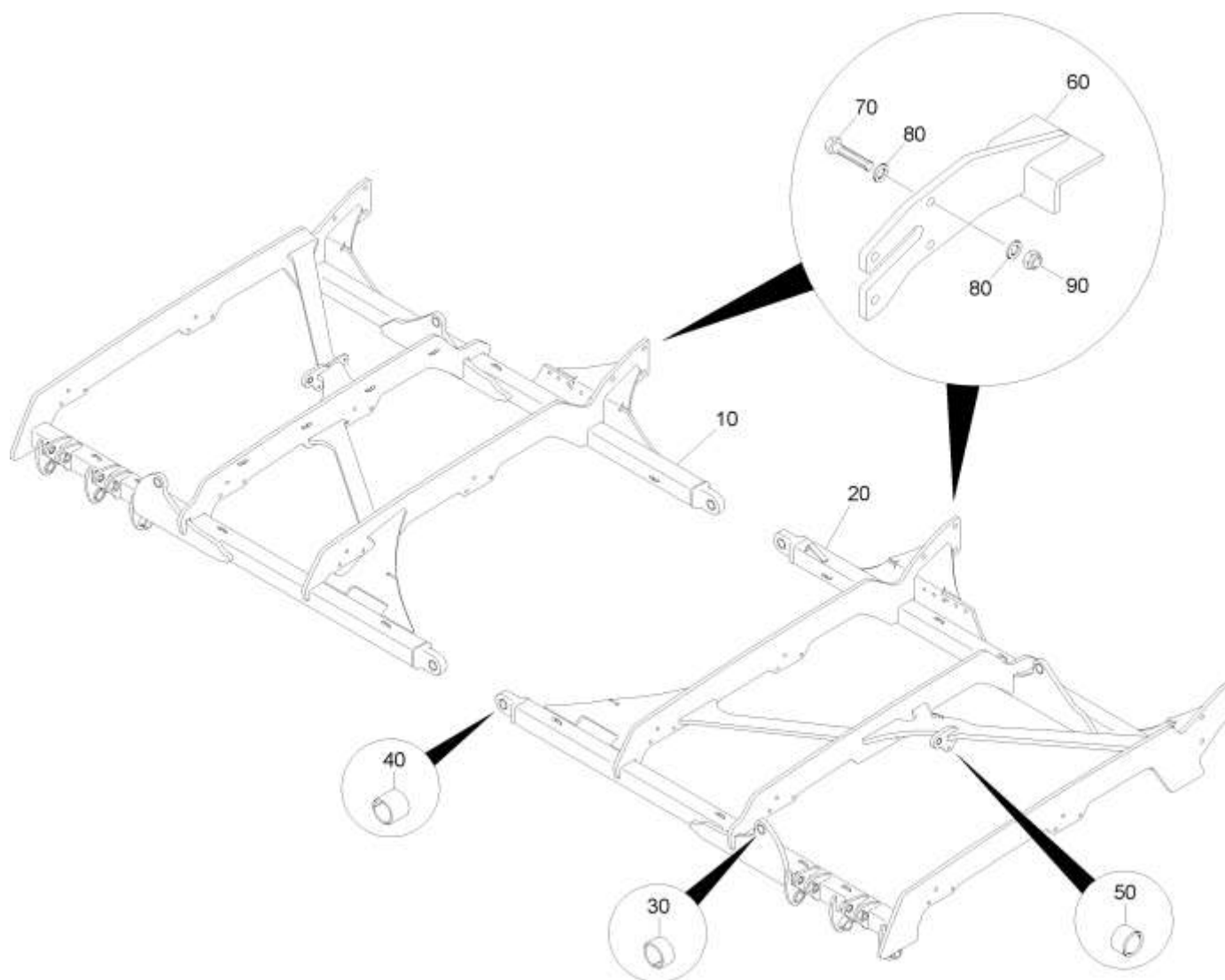
## Боковая рама 7003-2ТХ с 04.2024 (ЕТВ-0000010382)



**Боковая рама 7003-2ТХ с 04.2024 (ЕТВ-0000010382)**

Артикул	Элемент	Описание	Количество
78108962	10	SEITENRAHMEN RE CAT 7/8003 (02/К3)	1
78108963	20	SEITENRAHMEN LI CAT 7/8003 (02/К3)	1
DI321	30	Втулка	4
DI184	40	Втулка	4
DI214	50	Втулка	2
78108997	60	WALZENAUFNAHME (02/К3)	2
78108956	62	WALZENAUFNAHME RE (02(К3)	1
78108955	64	WALZENAUFNAHME LI (02(К3)	1
DB403	70	Болт с шестигранной головкой ISO 4014 24x90 10.9 VZ	16
DF447	80	SI-ШБ NORD-LOCK 25,0X39,0X3,4 (B03)	32
DE259	90	Гайка	16

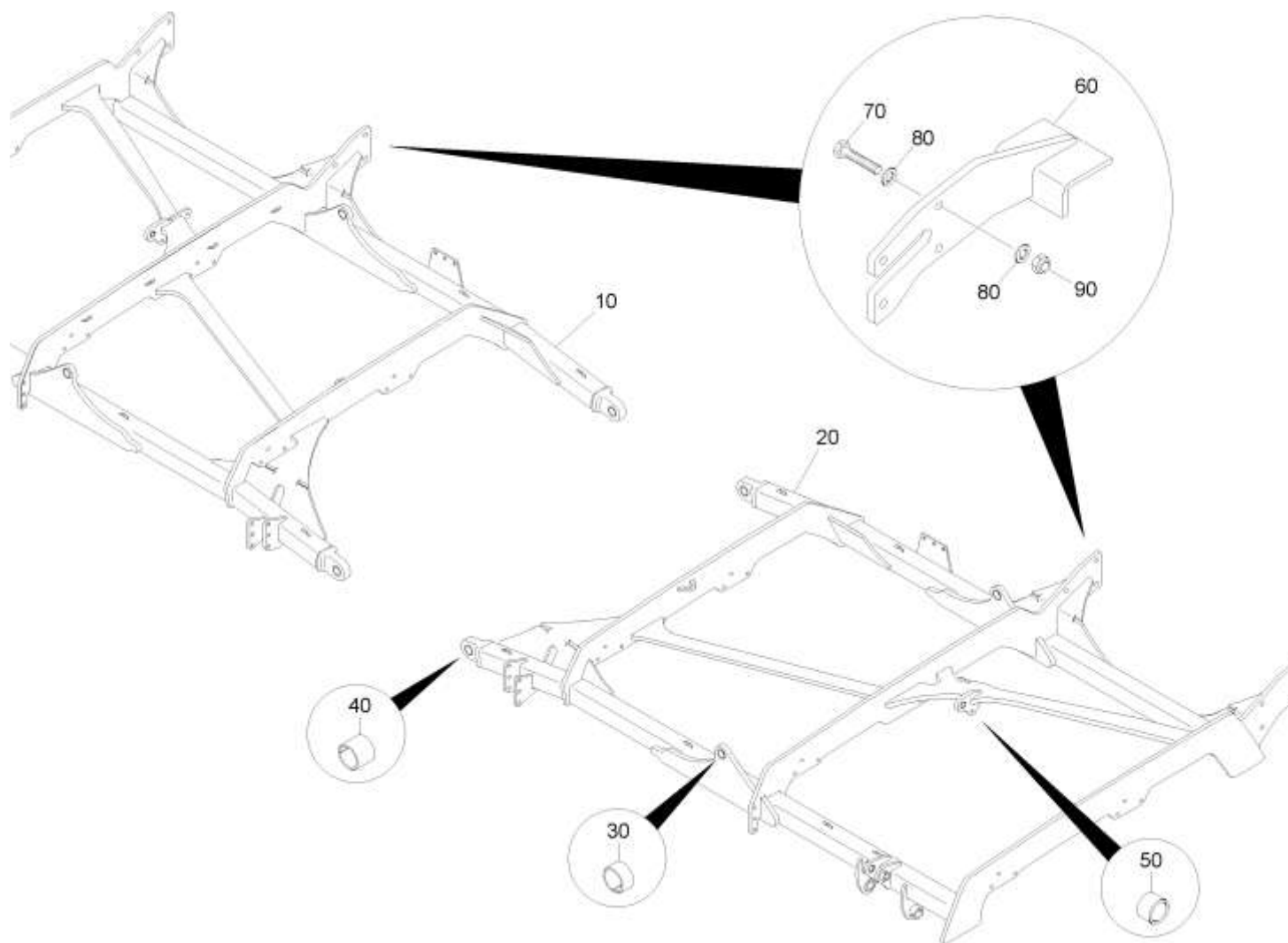
## Боковая рама 8003-2ТХ с 04.2024 (ЕТВ-0000010380)



**Боковая рама 8003-2ТХ с 04.2024 (ЕТВ-0000010380)**

Артикул	Элемент	Описание	Количество
78108962	10	SEITENRAHMEN RE CAT 7/8003 (02/K3)	1
78108963	20	SEITENRAHMEN LI CAT 7/8003 (02/K3)	1
DI321	30	Втулка	4
DI184	40	Втулка	4
DI214	50	Втулка	2
78108997	60	WALZENAUFNAHME (02/K3)	4
DB403	70	Болт с шестигранной головкой ISO 4014 24x90 10.9 VZ	16
DF447	80	SI-ШБ NORD-LOCK 25,0X39,0X3,4 (B03)	32
DE259	90	Гайка	16

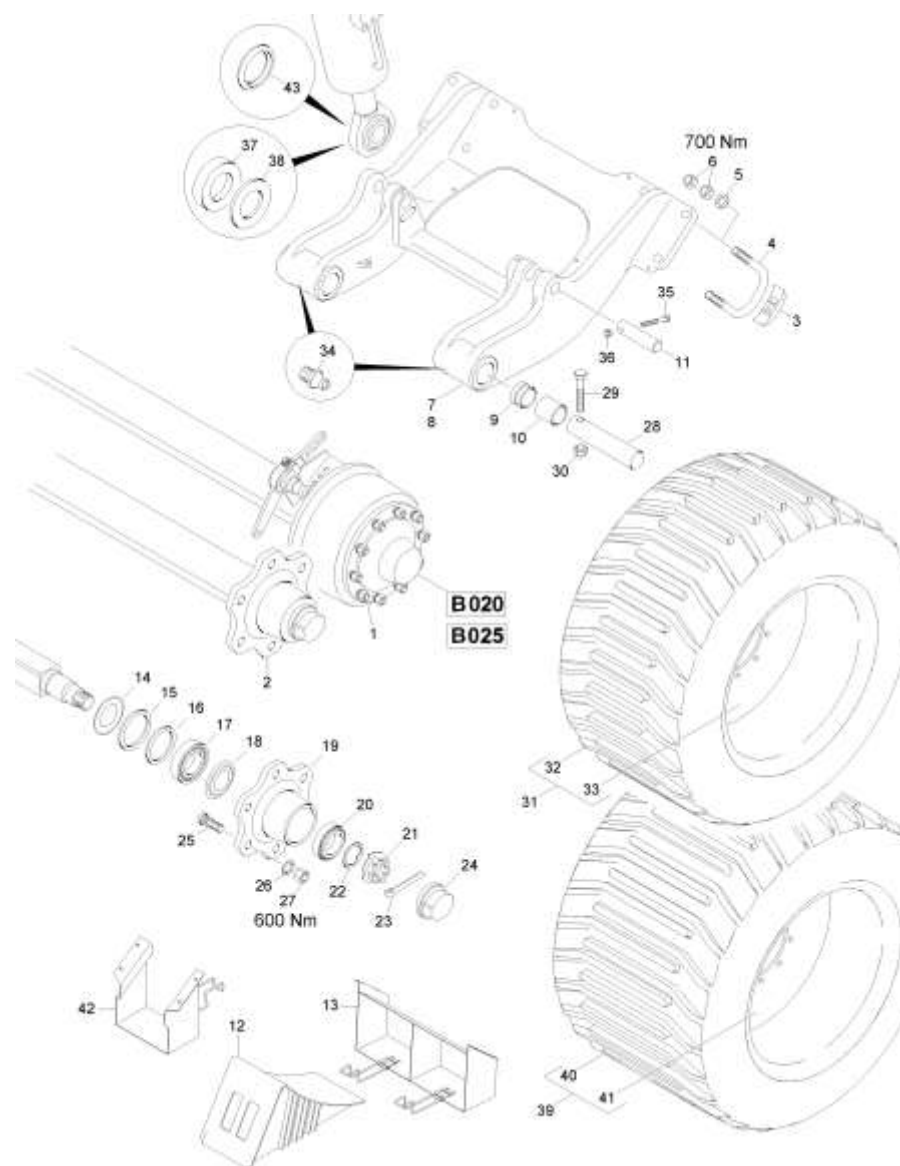
## Боковая рама 9003-2ТХ с 04.2024 (ЕТВ-0000010379)



**Боковая рама 9003-2ТХ с 04.2024 (ЕТВ-0000010379)**

Артикул	Элемент	Описание	Количество
78108998	10	SEITENRAHMEN RE CAT 9003-2ТХ (02/К3)	1
78108999	20	SEITENRAHMEN LI CAT 9003-2ТХ (02/К3)	1
DI321	30	Втулка	4
DI184	40	Втулка	4
DI214	50	Втулка	2
78108997	60	WALZENAUFNAHME (02/К3)	4
DB403	70	Болт с шестигранной головкой ISO 4014 24x90 10.9 VZ	16
DF447	80	SI-ШБ NORD-LOCK 25,0X39,0X3,4 (B03)	32
DE259	90	Гайка	16

## (RUS)Anbau Achse (ETB-021595)



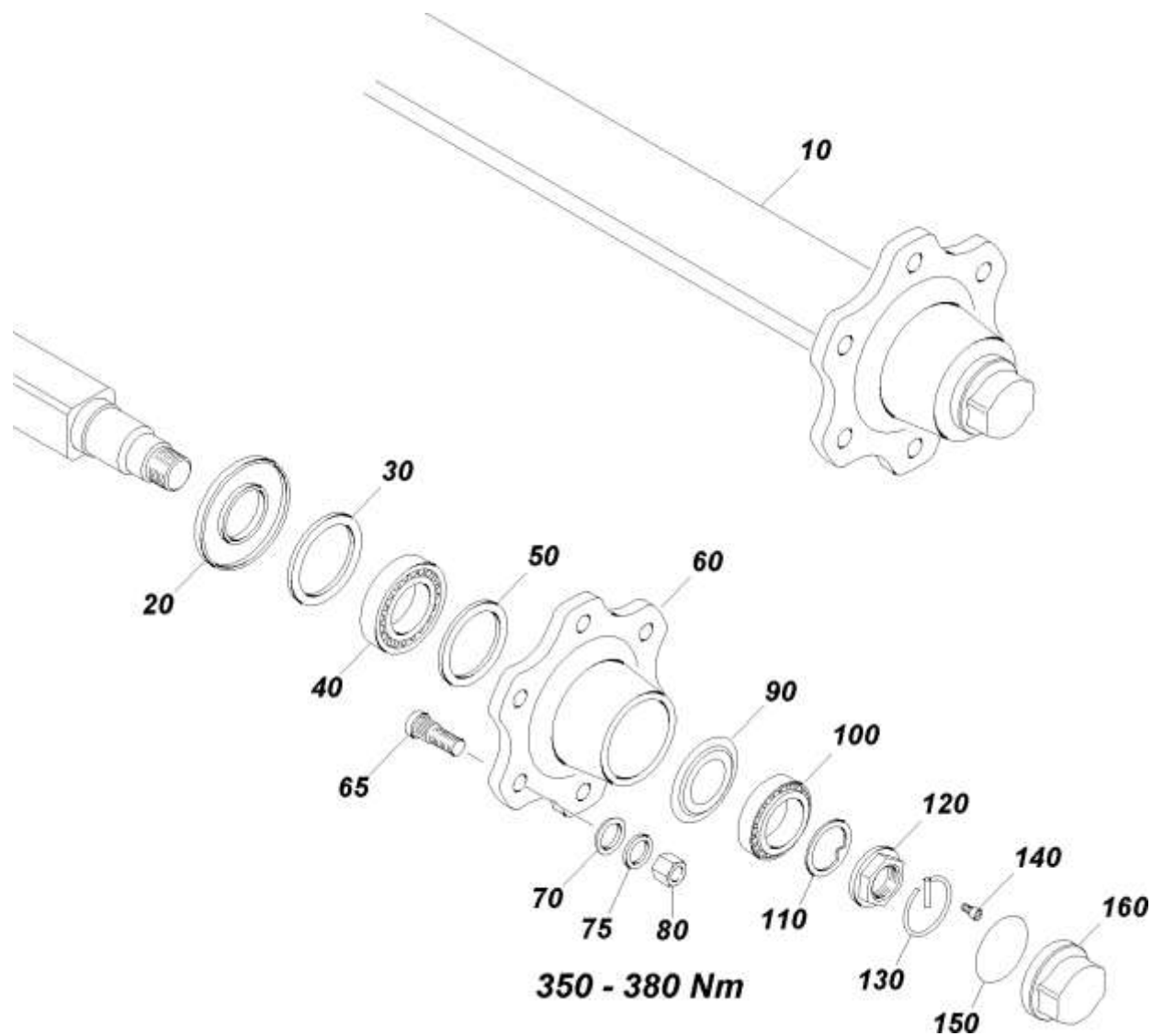
**(RUS)Anbau Achse (ETB-021595)**

Артикул	Элемент	Описание	Комментарий	Количество
LA187	1	Тормозная ось 2050 mm 8/220/275		1
NML	2	Больше не поставляется		1
KE293	3	Проставка		4
KE292	4	Скоба		4
DF099	5	Шайба		8
DE112	6	Шестигранная гайка ISO 4032 - M24 8 - A2G		16
78801100	7	Вилка колеса	Также включает позиции 9 и 10	1
78801100	8	Вилка колеса	Также включает позиции 9 и 10	1
78801118	9	Втулка дистанционная		2
DI217	10	PA3-BTU 1498EG 60/70X60 55SI7		4
78240117	11	Палец		2
LF128	12	Подкладной клин DIN 76501 G53		2
LF129	13	Держатель подкладного клина DIN 76501 G53		1
Y0537006480	14	Кольцо		2
Y0331097310	15	Кольцо		2
Y0331097320	16	Кольцо		2
Y0264088000	17	Подшипник роликовый		2
Y0301093330	18	Кольцо		2
Y0327155070	19	Корпус ступицы		2
Y0264065000	20	Подшипник роликовый		2
Y0326216150	21	Гайка		2

**(RUS)Anbau Achse (ETB-021595)**

Артикул	Элемент	Описание	Комментарий	Количество
Y0332073130	22	Шайба		2
DG105	23	# Шплинт (alt Y0262018201)		1
Y0321223090	24	Колпак		2
Y0329670041	25	Болт крепления колеса		16
DF342	26	Шайба		1
DE504	27	Гайка		1
78800857	28	Палец		2
DB203	29	Болт с шестигранной головкой ISO 4014 20x110 8.8 VZ		2
DE086	30	СТ-ГА 7042 M20 8 A2G		2
LE377-50	31	Колесо 550/45-22.5		2
YY00038	32	Шина		1
YY00040	33	Диск колесный		1
CG032	34	НИПП-СМАЗ 71412 AM 8X1		2
DB471	35	Болт с шестигранной головкой ISO 4014 12x80 12.9 VZ		2
DE082	36	Контргайка ISO 7042 - M12 8 - A2G		2
78801326	37	Втулка дистанционная		1
78801392	38	Шайба установочная		1
LE060-50	39	Колесо 700/40-22.5		2
LD177	40	Шина 700/40-22.5 LI166A8/162B SEAT		1
LC175-50	41	Колесо 24 x 22,5 L8 275 A3 LI180A8/173D		1
LF130	42	Держатель подкладного клина DIN 76501 NG53		2
78801451	43	Шайба установочная		1

## Бестормозная ось с колесной гайкой с фланцем M20 (ЕТВ-0000005541)



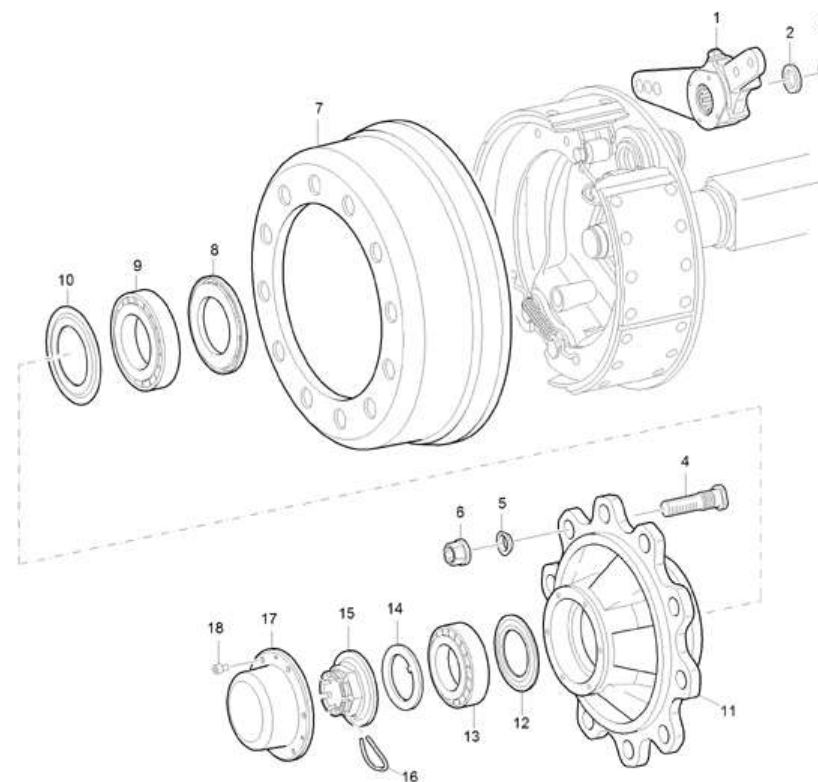
**Бестормозная ось с колесной гайкой с фланцем M20 (ETB-0000005541)**

Артикул	Элемент	Описание	Количество
LA287	10	Бестормозная ось 2050 мм 8/220/275	1
YY01614*	20	RING	1
YY00913*	30	NILOSRING	1
YY01526*	40	KEGELROLLENLAGER 32218 090 160 42.5	1
YY00093*	50	Кольцо защитное	1
YY00916*	60	ADR-NABE	1
YY01615*	65	RIFFELRADBOLZEN M20X1,5X65	1
YY01616*	70	LIMESRING F. M20	1
DF341*	75	Шайба	1
Y57320B1*	80	Гайка ступицы	1
YY01230*	90	KEGELROLLENLAGER SATZ	1
YY01230*	100	KEGELROLLENLAGER SATZ	1
YY00920*	110	SICHERUNGSSCHEIBE F. M70	1
YY01617*	120	MUTTER M70X2	1
YY00921*	130	SCHEIBE F. MUTTER M70	1
YY00919*	140	Саморез	1
YY01618*	150	O-RING 145,72X2,62	1
YY00923*	160	ADR-ACHSKAPPE	1

**\*Внимание! При заказе уточнить артикул вышестоящего узла.**

**(RUS)Bremsachse LA187 (1) (ETB-021596)**

---

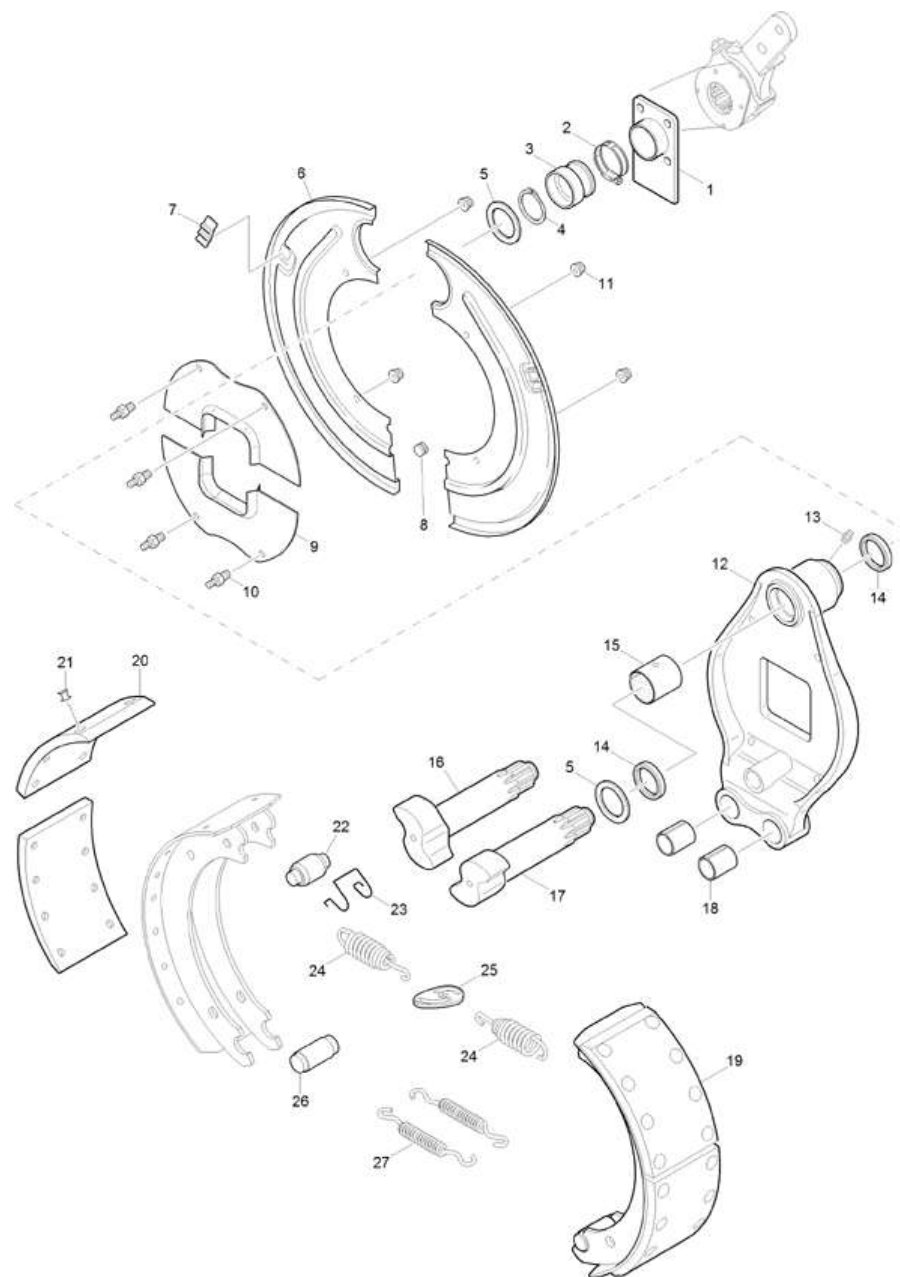


**(RUS)Bremsachse LA187 (1) (ETB-021596)**

Артикул	Элемент	Описание	Количество
YY00056	1	GESTAENGESTELLER SAE 1,5ZOLL Z=10	2
Y9812601	2	UNTERLEGSCHIEBE	2
Y58508	3	SICHERUNGSRING	2
Y57122B3	4	Болт крепления колеса	1
DF341	5	Шайба	1
Y57320B1	6	Гайка ступицы	16
Y66LVA0802P	7	BREMSTROMMEL	2
YY00093	8	Кольцо защитное	1
CB032	9	Подшипник роликовый	1
YY00093	10	Кольцо защитное	1
Y61L8TD003P	11	Ступица	2
YY00093	12	Кольцо защитное	1
CB050	13	Подшипник роликовый	1
YY00094	14	Комплект гаек	1
YY00094	15	Комплект гаек	1
Y58212	16	SICHERUNGSSPLINT F. KRONENMUTTER M58	2
YY00042	17	Колпак ступицы	1
DA116	18	Болт с цилиндрической головкой ISO 4762 8x10 8.8 VZ	1

**(RUS)Bremsachse LA187 (2) (ETB-021597)**

---



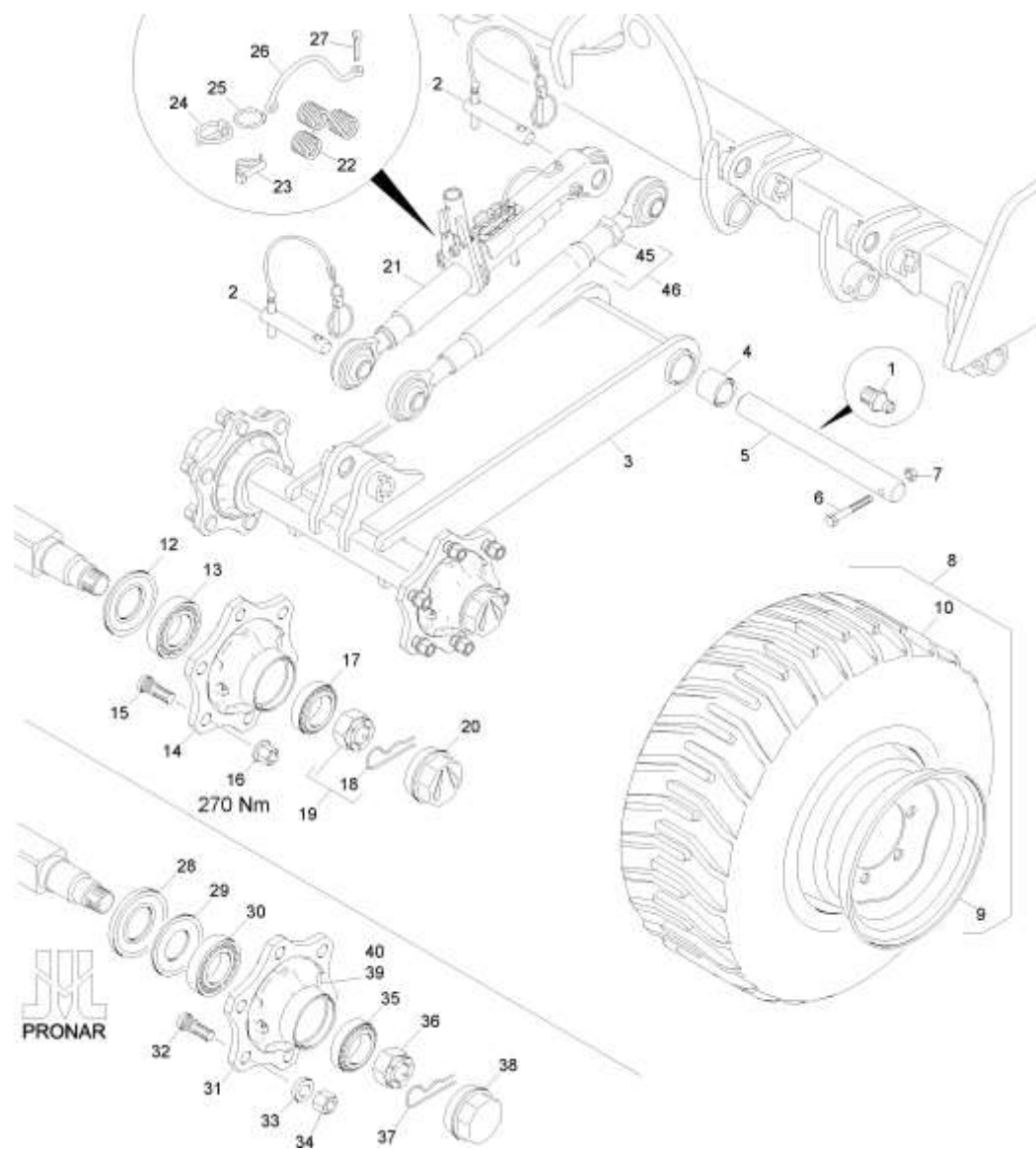
**(RUS)Bremsachse LA187 (2) (ETB-021597)**

Артикул	Элемент	Описание	Количество
YY00057	1	NOCKENWELLENHALTER	2
Y98E01	2	SCHELLE	2
YY00058	3	GUMMIABDECKUNG	2
Y58514	4	SICHERUNGSRING	2
Y73G01	5	SCHEIBE	4
Y743WC0002	6	BREMSSCHILD	1
Y53801801	7	SPANGE	2
Y73A01	8	STOPFEN	2
YY00059	9	SCHUTZ M. DICHTUNG	4
Y57708A2	10	BOLZEN	8
Y97708A1	11	SICHERUNGSMUTTER	8
YY00060	12	NOCKENWELLENHALTER	2
Y98608A1	13	Ниппель	2
Y5490501	14	NILOSRING	4
Y771007	15	NOCKENWELLENLAGER	2
YY00061	16	BREMSWELLE LINKS	1
YY00062	17	BREMSWELLE RECHTS	1
Y771008	18	BUCHSE	4
Y732VC03	19	ADR-BREMSBACKENSATZ (2 STCK)	2
Y734VC02	20	BREMSBELAG	8
Y96701	21	NIET	64
Y73BVC01	22	BOLZEN	4
Y738127	23	KLAMMER	4

**(RUS)Bremsachse LA187 (2) (ETB-021597)**

<b>Артикул</b>	<b>Элемент</b>	<b>Описание</b>	<b>Количество</b>
Y738128	24	FEDER	4
Y736XC02	25	VERDREHSICHERUNG	2
Y83502801	26	BOLZEN	4
Y738129	27	FEDER	4

# (RUS)Stützräder (Doppelrad) (ETB-021598)



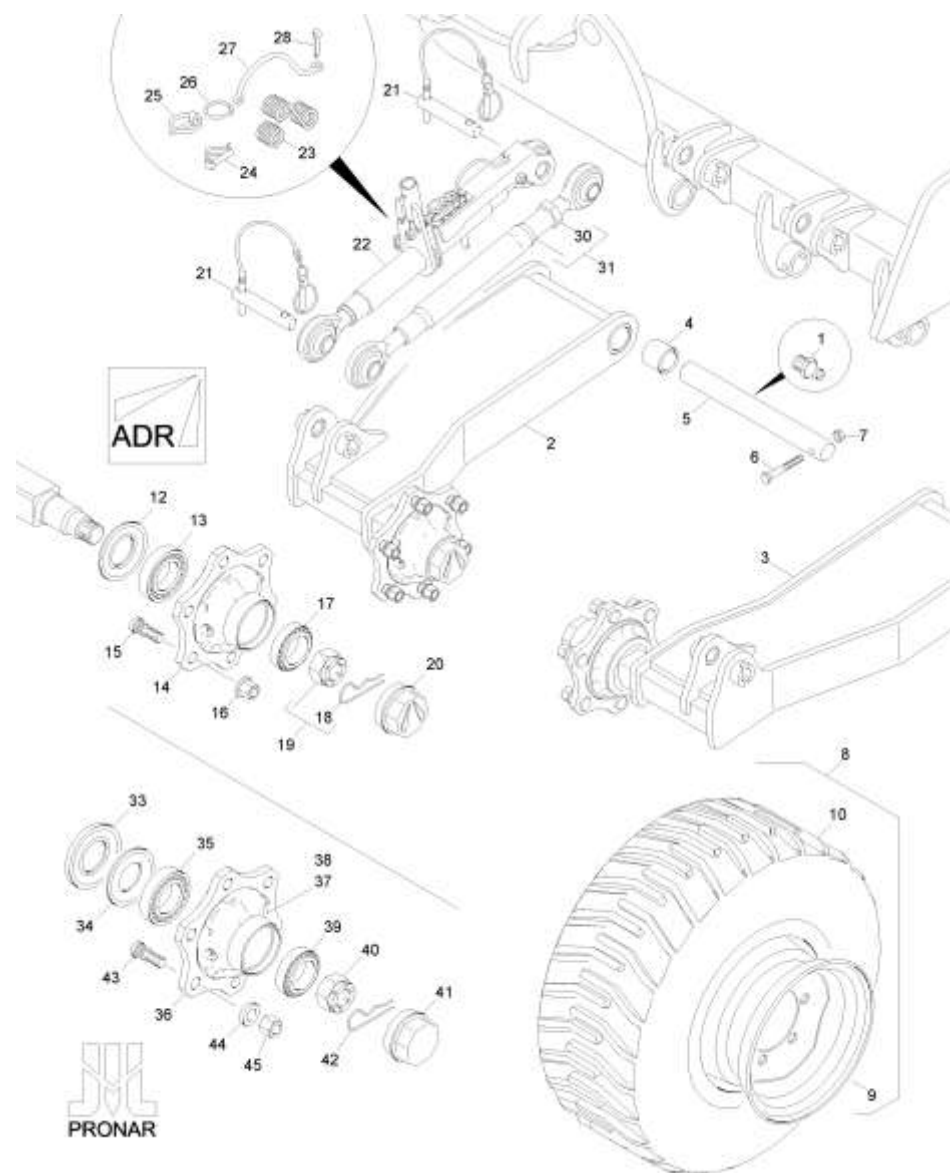
**(RUS)Stützräder (Doppelrad) (ETB-021598)**

Артикул	Элемент	Описание	Количество
CG032	1	НИПП-СМАЗ 71412 АМ 8Х1	1
968155	2	Палец КАТ. 2	2
78800900	3	#Рама крепления опорных колёс	1
DI184	4	Втулка	2
73302377	5	Палец	1
DB472	6	Болт с шестигранной головкой ISO 4014 12x90 12.9 VZ	1
DE082	7	Контргайка ISO 7042 - M12 8 - A2G	1
LE591-85	8	Колесо 380/55-17.0	1
LC254-85	9	Колесо 13 x 17 L6 E2 LI138A8	1
LD375	10	Шина 380/55 17 LI138A8 Starco	1
YY00221	12	Кольцо защитное	1
CB042	13	Подшипник роликовый	1
Y61L6LA003	14	Ступица	1
Y57118B10	15	Болт крепления колеса	6
DE333	16	Гайка крепления колеса	1
CB010	17	Подшипник роликовый	1
Y40502630	18	Шплинт	1
Y9RDF3950	19	Гайка	1
Y56208001	20	Колпак ступицы	1
78801135	21	Тяга верхняя КАТ2-М30	2
78200778	22	Пружина витая 3-хточечная	1
DG031	23	FMIN = 14 N	1
DG123	24	Шплинт с фиксатором	1

**(RUS)Stützräder (Doppelrad) (ETB-021598)**

Артикул	Элемент	Описание	Количество
EF264	25	FEDERRING 3,0X26 (B06)	1
917419	26	Шнур предохранительный	1
DG101	27	SPL 1234 5,0X 22 ST (B01)	1
YY01657	28	STAUBSCHUTZ KPL.	1
YY01658	29	NILOSRING	1
YY01659	30	LAGER II	1
YY01661	31	NABE	1
YY01653	32	RIFFELRADBOLZEN M18X1,5	1
DF203	33	Шайба	1
YY01264	34	6КТ-MU 8673 M18X1,5 10	1
YY01660	35	LAGER I	1
YY01656	36	KRO-MU M39X1,5	1
YY01655	37	FEDERSTECKER	1
YY01654	38	ACHSKAPPE	1
YY01662	39	KAPPE F.SCHMIERNIPPEL	1
YY01663	40	SCHMIERNIPPEL M6	1
DE232	45	Гайка	1
78107914	46	OBERLENK KAT2-M30 525-775	1

# (RUS)Stützräder (Einzelrad) (ETB-021599)



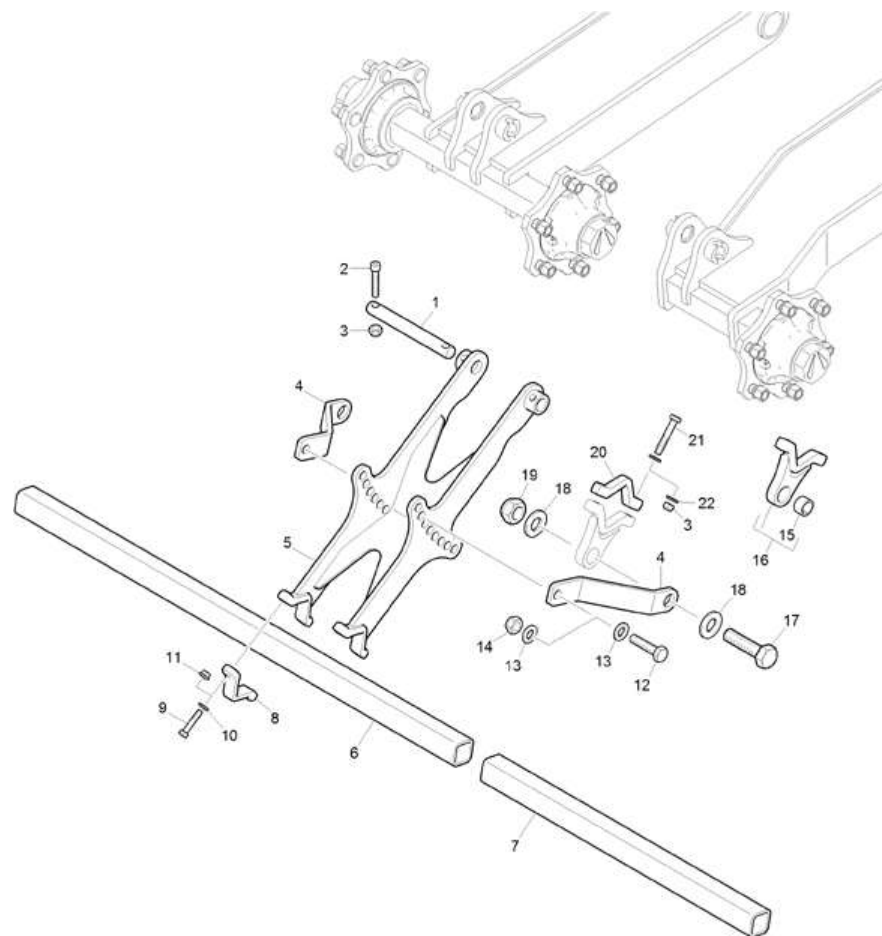
**(RUS)Stützräder (Einzelrad) (ETB-021599)**

Артикул	Элемент	Описание	Количество
CG032	1	НИПП-СМАЗ 71412 АМ 8Х1	1
78800750	2	Ступица в сборе с кронштейном (DE)(SB)	1
78800744	3	#Рама крепления опорного колеса 1	1
DI184	4	Втулка	2
73302377	5	Палец	1
DB472	6	Болт с шестигранной головкой ISO 4014 12x90 12.9 VZ	1
DE082	7	Контргайка ISO 7042 - M12 8 - A2G	1
LE591-85	8	Колесо 380/55-17.0	1
LC254-85	9	Колесо 13 x 17 L6 E2 LI138A8	1
LD375	10	Шина 380/55 17 LI138A8 Starco	1
YY00221	12	Кольцо защитное	1
CB042	13	Подшипник роликовый	1
Y61L6LA003	14	Ступица	1
Y57118B10	15	Болт крепления колеса	6
DE333	16	Гайка крепления колеса	1
CB010	17	Подшипник роликовый	1
Y40502630	18	Шплинт	1
Y9RDF3950	19	Гайка	1
Y56208001	20	Колпак ступицы	1
968155	21	Палец КАТ. 2	2
78801135	22	Тяга верхняя КАТ2-М30	1
78200778	23	Пружина витая 3-хточечная	1
DG031	24	FMIN = 14 N	1

**(RUS)Stützräder (Einzelrad) (ETB-021599)**

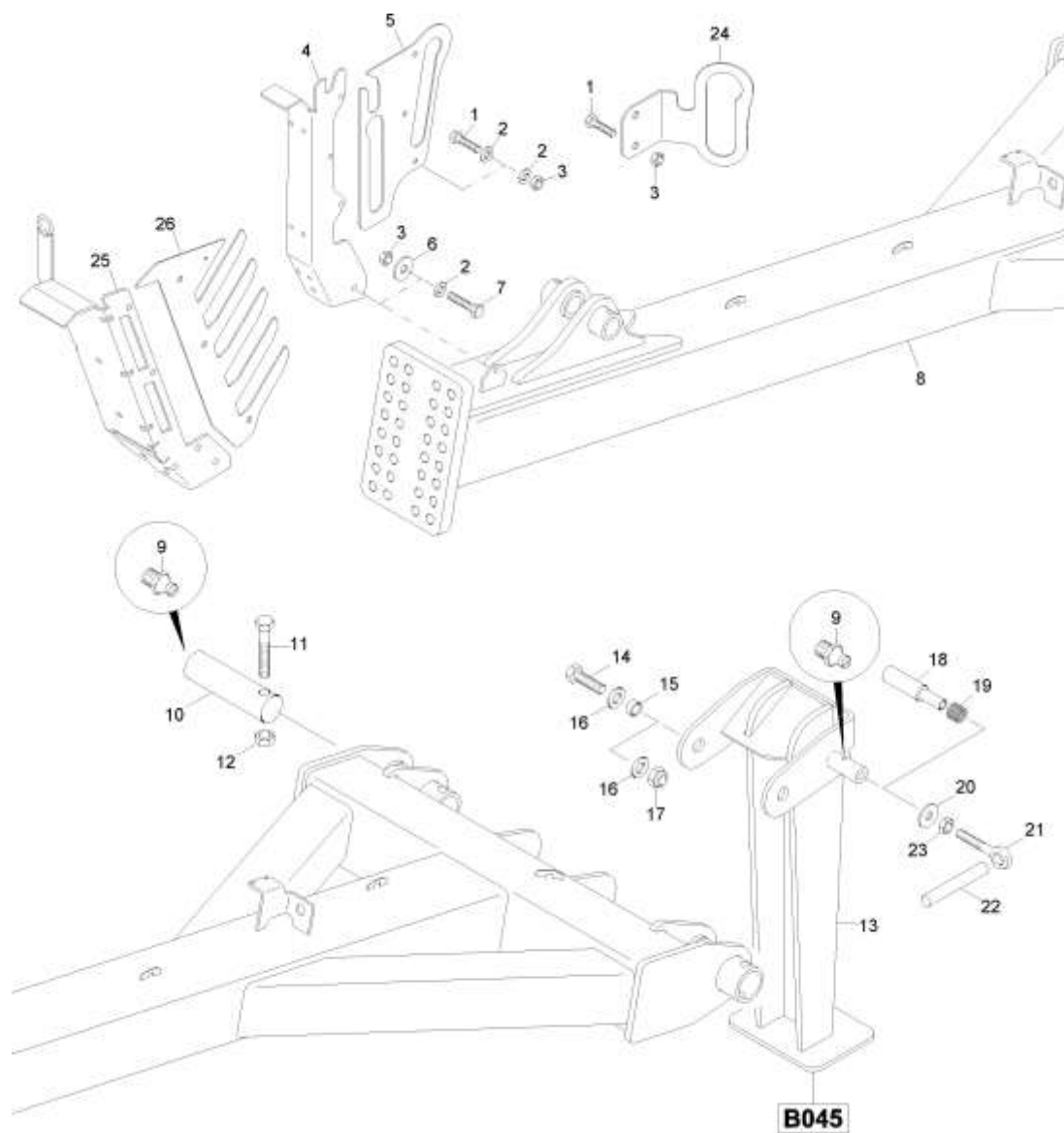
Артикул	Элемент	Описание	Количество
DG123	25	Шплинт с фиксатором	1
EF264	26	FEDERRING 3,0X26 (B06)	1
917419	27	Шнур предохранительный	1
DG101	28	SPL 1234 5,0X 22 ST (B01)	1
DE232	30	Гайка	1
78107914	31	OBERLENK KAT2-M30 525-775	1
YY01930	33	NILOS-RG	1
YY01658	34	NILOSRING	1
YY01659	35	LAGER II	1
YY01661	36	NABE	1
YY01662	37	KAPPE F.SCHMIERNIPPEL	1
YY01663	38	SCHMIERNIPPEL M6	1
YY01660	39	LAGER I	1
YY01656	40	KRO-MU M39X1,5	1
YY01928	41	ACHSKAPPE	1
YY01929	42	SPL 1234 5,0X 71 ST (B01)	1
YY01483	43	RIFFELRADBOLZEN M18X1,5X61	1
DF203	44	Шайба	1
YY01264	45	6КТ-MU 8673 M18X1,5 10	1

# (RUS) Schutz für Stützräder (ETB-021600)



**(RUS)Schutz für Stützräder (ETB-021600)**

Артикул	Элемент	Описание	Количество
78706700	1	BOLZEN A2 25X210X12,2X180 (B10)	1
DA371	2	Болт с цилиндрической головкой ISO 4762 12x55 8.8 VZ	2
DE090	3	Контргайка ISO 7042 - M12 8 - A2G	2
78802163	4	HALTEBLECH (02/K3)	2
78802159	5	RAHMEN (02/K3)	1
78802164	6	TRAEGER (02/K3)	1
78802165	7	TRAEGER (02/K3)	1
204256	8	204256S	2
DB577	9	Болт с шестигранной головкой ISO 4014 10x50 12.9 VZ	4
DF032	10	Шайба ISO 7090 - 10,5x20x2 - St A2G	4
DE211	11	Гайка	4
DC128	12	Болт с шестигранной головкой ISO 4017 16x50 8.8 VZ	2
DF077	13	Шайба	4
DE085	14	Контргайка ISO 7042 - M16 8 - A2G	2
DI214	15	Втулка	1
78105730	16	KLEMMLAGER (02/K3)	1
DC322	17	Болт с шестигранной головкой ISO 4017 24x75 8.8 VZ	1
DF186	18	Шайба	2
DE259	19	Гайка	1
72100245	20	Скоба зажимная	1
DB592	21	Болт с шестигранной головкой ISO 4014 12x70 12.9 VZ	2
DF044	22	Шайба ISO 7090 - 13x24x2,5 - St A2G	4



**(RUS)Deichsel (ETB-021601)**

Артикул	Элемент	Описание	Количество
DC063	1	Болт с шестигранной головкой ISO 4017 10x25 8.8 VZ	3
DF032	2	Шайба ISO 7090 - 10,5x20x2 - St A2G	6
DE081	3	Гайка	3
78103159	4	SCHLAUCHFUEHRUNG GESCHW (02/K3)	1
78104867	5	Пластина направляющая	1
DF036	6	Шайба	2
DC068	7	Болт с шестигранной головкой ISO 4017 10x35 8.8 VZ	2
78802410	8	ZUGDEICHSEL TX-A (02/K3) (SR)	1
CG017	9	НИПП-СМАЗ 71412 AS 8X1 A3C A3C	3
78700912	10	RD 10278 60H9X 215 42CrMo4+SH+QT	2
DB203	11	Болт с шестигранной головкой ISO 4014 20x110 8.8 VZ	1
DE086	12	СТ-ГА 7042 M20 8 A2G	1
78105455	13	#STUETZFUSS CAT 7-9003-2TX (02/K3)	1
DC144	14	Болт с шестигранной головкой ISO 4017 20x60 8.8 VZ	2
78201451	15	Втулка зажимная	2
DF094	16	ШБ 7090 21X37X3 ST A2G	4
DE086	17	СТ-ГА 7042 M20 8 A2G	2
124001593	18	Штифт упорный	1
HB119	19	Пружина	1
DF036	20	Шайба	1
DA858	21	Болт с проушиной DIN 444LB 10x50 8.8 VZ	1
DI084	22	ШПЛ-РАЗР 8752 10X 65 ST FLZNL-720H	1
DE032	23	Шестигранная гайка ISO 4032 - M10 8 - A2G	1

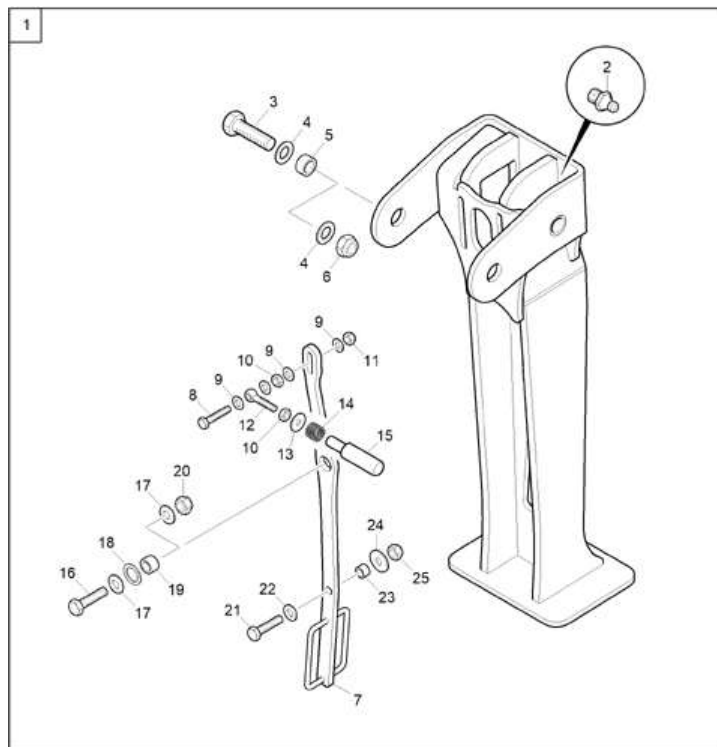
**(RUS)Deichsel (ETB-021601)**

Артикул	Элемент	Описание	Количество
78801844	24	GRIFFHALTEBLECH (02/K3)	1
78103159	25	SCHLAUCHFUEHRUNG GESCHW (02/K3)	1
78103155	26	HALTER GRIFFSTUECK (02/K3)	1



**Дышло с 2021 (ЕТВ-0000003860)**

Артикул	Элемент	Описание	Количество
DC063	1	Болт с шестигранной головкой ISO 4017 10x25 8.8 VZ	3
DF032	2	Шайба ISO 7090 - 10,5x20x2 - St A2G	6
DE081	3	Гайка	3
78103159	4	SCHLAUCHFUEHRUNG GESCHW (02/K3)	1
78103155	5	HALTER GRIFFSTUECK (02/K3)	1
DC068	7	Болт с шестигранной головкой ISO 4017 10x35 8.8 VZ	2
78802410	8	ZUGDEICHSEL TX-A (02/K3) (SR)	1
CG032	9	НИПП-СМАЗ 71412 AM 8X1	3
78200669	10	BOLZEN A1 60X173X21X22 (B10)	2
DA877	11	Болт с цилиндрической головкой ISO 4762 20x110 10.9 VZ	1
DE086	12	СТ-ГА 7042 M20 8 A2G	1
78107373	13	STUETZFUSSROHR (02/K3)	1
78107374	14	STUETZFUSS GESCHW. (02/K3)	1
78107376	15	BOLZEN A2 40X170X10X145 (B10)	2
DF122	16	Шайба	4
DI084	17	ШПЛ-РАЗР 8752 10X 65 ST FLZNL-720H	4
78107377	18	ABSTECKBOLZEN (B10)	1
DG135	19	ОТКД-ШТЕ 11023 10X55 (B06) AWN020401	1
EF155	20	Крюк	2
216464	21	Шнур предохранительный	1
78802500	22	HALTEBLECH (02/K3)	1
DC075	23	Болт с шестигранной головкой ISO 4017 10x50 8.8 VZ	4
78108442	33	SCHLAUCHFUEHRUNG (02/K3)	1

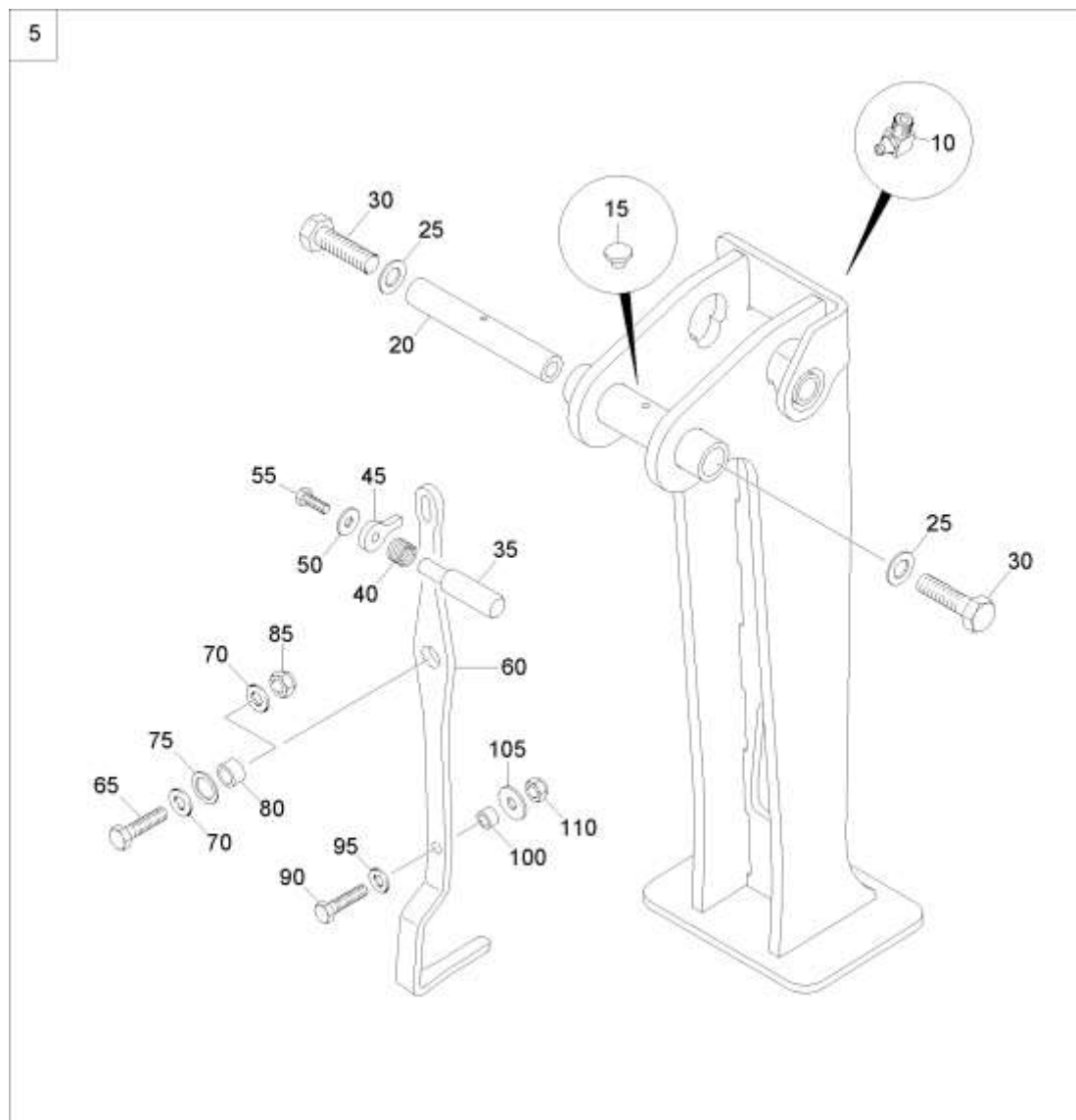


**Опора с 5.2018 (ЕТВ-021602)**

Артикул	Элемент	Описание	Количество
NML	1	Больше не поставляется	1
CG032	2	НИПП-СМАЗ 71412 АМ 8Х1	1
DC144	3	Болт с шестигранной головкой ISO 4017 20x60 8.8 VZ	2
DF094	4	ШБ 7090 21X37X3 ST A2G	4
78201451	5	Втулка зажимная	2
DE086	6	СТ-ГА 7042 М20 8 А2G	2
78106355	7	HEBEL (B10)	1
DC075	8	Болт с шестигранной головкой ISO 4017 10x50 8.8 VZ	1
DF032	9	Шайба ISO 7090 - 10,5x20x2 - St A2G	4
DE032	10	Шестигранная гайка ISO 4032 - М10 8 - А2G	2
DE081	11	Гайка	1
DA585	12	Болт с цилиндрической головкой ISO 4762 8x12 8.8 VZ	1
DF036	13	Шайба	1
HB119	14	Пружина	1
124001593	15	Штифт упорный	1
DC239	16	Болт с шестигранной головкой ISO 4017 16x55 10.9 VZ	1
DF077	17	Шайба	2
DL440	18	S-SHB 988 25X 36X2 C60 (B03)	1
78708162	19	Втулка упорная	1
DE125	20	SI-MU 7042 М16 10 (B03)	1
DC101	21	Болт с шестигранной головкой ISO 4017 12x45 8.8 VZ	1
DF044	22	Шайба ISO 7090 - 13x24x2,5 - St A2G	1
78106357	23	HUELSE 19X3 (B10)	1

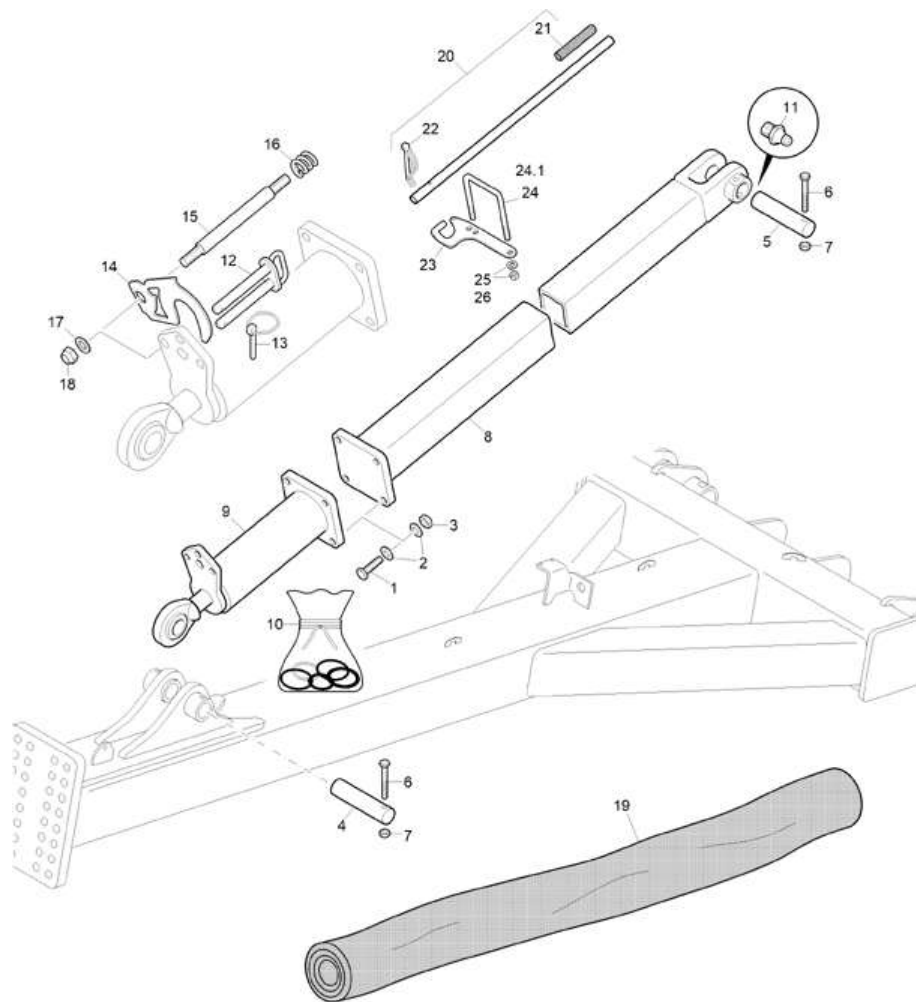
## Опора с 5.2018 (ЕТВ-021602)

Артикул	Элемент	Описание	Количество
DF056	24	Шайба	1
DE090	25	Контргайка ISO 7042 - M12 8 - A2G	1
N.A.	26		1



**Опора с 6.2019 (ЕТВ-0000000270)**

Артикул	Элемент	Описание	Количество
78107216	5	STUETZFUSS CAT 7-9M MONT#E	1
CG020	10	Ниппель смазочный	1
ID018	15	Заглушка	2
78107213	20	HUELSE (B10)	1
DF094	25	ШБ 7090 21X37X3 ST A2G	2
DC144	30	Болт с шестигранной головкой ISO 4017 20x60 8.8 VZ	2
124001593	35	Штифт упорный	1
HB119	40	Пружина	1
78107214	45	FAHNE (B10)	1
DF036	50	Шайба	1
DC063	55	Болт с шестигранной головкой ISO 4017 10x25 8.8 VZ	1
78107215	60	HEBEL (B10)	1
DC239	65	Болт с шестигранной головкой ISO 4017 16x55 10.9 VZ	1
DF077	70	Шайба	2
DL440	75	S-SHB 988 25X 36X2 C60 (B03)	1
78708162	80	Втулка упорная	1
DE125	85	SI-MU 7042 M16 10 (B03)	1
DC101	90	Болт с шестигранной головкой ISO 4017 12x45 8.8 VZ	1
DF044	95	Шайба ISO 7090 - 13x24x2,5 - St A2G	1
78106357	100	HUELSE 19X3 (B10)	1
DF056	105	Шайба	1
DE090	110	Контргайка ISO 7042 - M12 8 - A2G	1



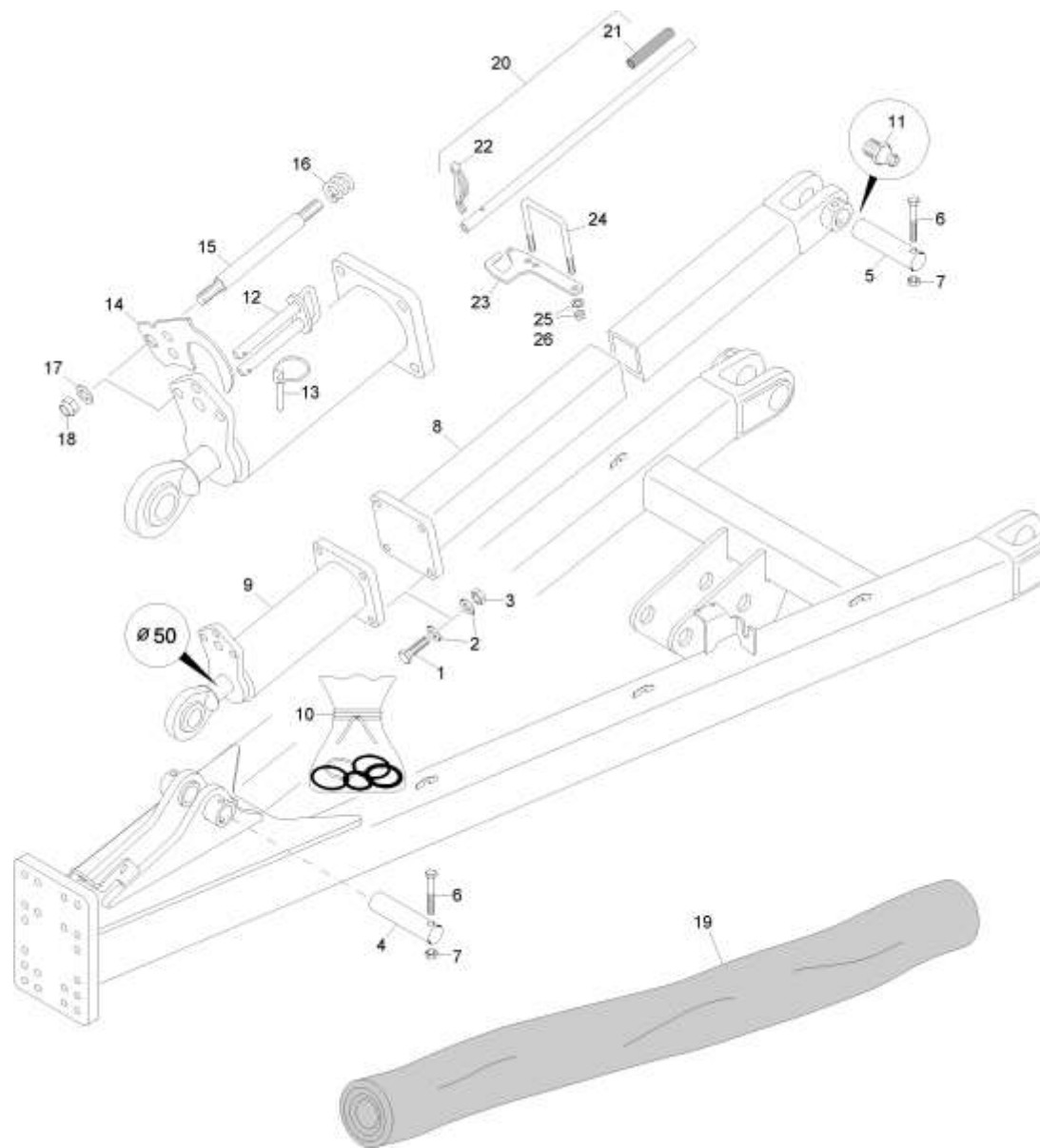
**(RUS)Koppel (ETB-021603)**

Артикул	Элемент	Описание	Количество
DB386	1	Болт с шестигранной головкой ISO 4014 16x70 8.8 VZ	4
DF077	2	Шайба	10
DE142	3	Контргайка DIN 985 - M16 8 - A2G	4
78230025	4	Палец	1
78800755	5	ПАЛЕЦ А1 (В10) КР 7417 40h9 СТ45	1
DB472	6	Болт с шестигранной головкой ISO 4014 12x90 12.9 VZ	2
DE082	7	Контргайка ISO 7042 - M12 8 - A2G	2
78105557	8	DRUCKSTANGE GESCHW CAT (02/К3)	1
GA263	9	Гидравлический цилиндр D-100-40-200-480	1
Y351900400	10	Ремкомплект для GA211 / GA263	1
CG032	11	НИПП-СМАЗ 71412 АМ 8Х1	2
78800940	12	Фиксатор	1
DG030	13	AWN020401	1
78801455	14	КРЮК 4ММ (В10) ВL10051 4Х128Х 182 S355МС	1
78706118	15	Шпилька	1
НВ120	16	Пружина	2
DF077	17	Шайба	2
DE142	18	Контргайка DIN 985 - M16 8 - A2G	2
NML	19	Больше не поставляется	1
78708465	20	Рукоятка	1
KB057	21	Держатель рукоятки виниловый	1
DG031	22	FMIN = 14 N	1
78801144	23	Рычаг	1

**(RUS)Коррел (ЕТВ-021603)**

Артикул	Элемент	Описание	Количество
78103091	24	Скоба	1
78800215	24.1	Скоба	1
DF044	25	Шайба ISO 7090 - 13x24x2,5 - St A2G	2
DE082	26	Контргайка ISO 7042 - M12 8 - A2G	2

Муфта 7003-2ТХ от СА30002798, 8003-2ТХ от СА30002784, 9003-2ТХ от СА30002785 (ЕТВ-0000005127)



**Муфта 7003-2ТХ от СА30002798, 8003-2ТХ от СА30002784, 9003-2ТХ от СА30002785 (ЕТВ-0000005127)**

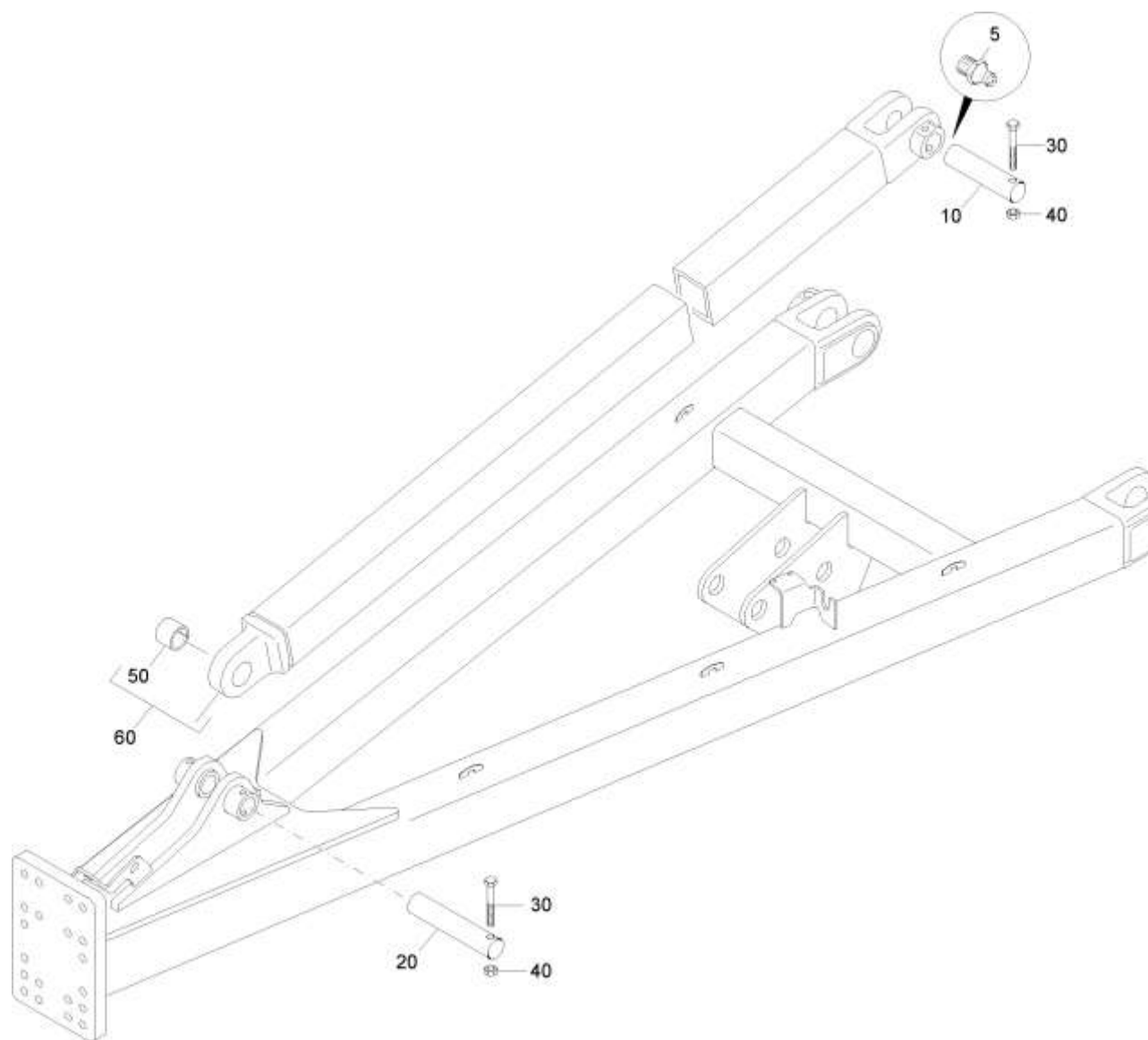
Артикул	Элемент	Описание	Комментарий	Количество
DB386	1	Болт с шестигранной головкой ISO 4014 16x70 8.8 VZ		4
DF077	2	Шайба		10
DE142	3	Контргайка DIN 985 - M16 8 - A2G		4
78230025	4	Палец		1
78800755	5	ПАЛЕЦ А1 (В10) КР 7417 40h9 СТ45		1
DB472	6	Болт с шестигранной головкой ISO 4014 12x90 12.9 VZ		2
DE082	7	Контргайка ISO 7042 - M12 8 - A2G		2
78105557	8	DRUCKSTANGE GESCHW CAT (02/К3)		1
GA519	9	Гидравлический цилиндр D-100-50-200-480		1
YY01522*	10	DICHTSATZ F. GA519		1
68100257*	10	РЕМКОМПЛЕКТ ДЛЯ GA519RU1	С 10.2022	1
CG032	11	НИПП-СМАЗ 71412 АМ 8Х1		2
78800940	12	Фиксатор		1
DG030	13	AWN020401		1
78106996	14	EINSCHWENKER 4MM (В10)		22
78706118	15	Шпилька		1
НВ120	16	Пружина		2
DF077	17	Шайба		2
DE142	18	Контргайка DIN 985 - M16 8 - A2G		2
NML	19	Больше не поставляется		1
78708465	20	Рукоятка		1
KB057	21	Держатель рукоятки виниловый		1
DG031	22	FMIN = 14 N		1

**Муфта 7003-2ТХ от СА30002798, 8003-2ТХ от СА30002784, 9003-2ТХ от СА30002785 (ЕТВ-0000005127)**

Артикул	Элемент	Описание	Комментарий	Количество
78801144	23	Рычаг		1
78800215	24	Скоба		1
DF044	25	Шайба ISO 7090 - 13x24x2,5 - St A2G		2
DE082	26	Контргайка ISO 7042 - M12 8 - A2G		2

**\*Внимание! При заказе уточнить артикул вышестоящего узла.**

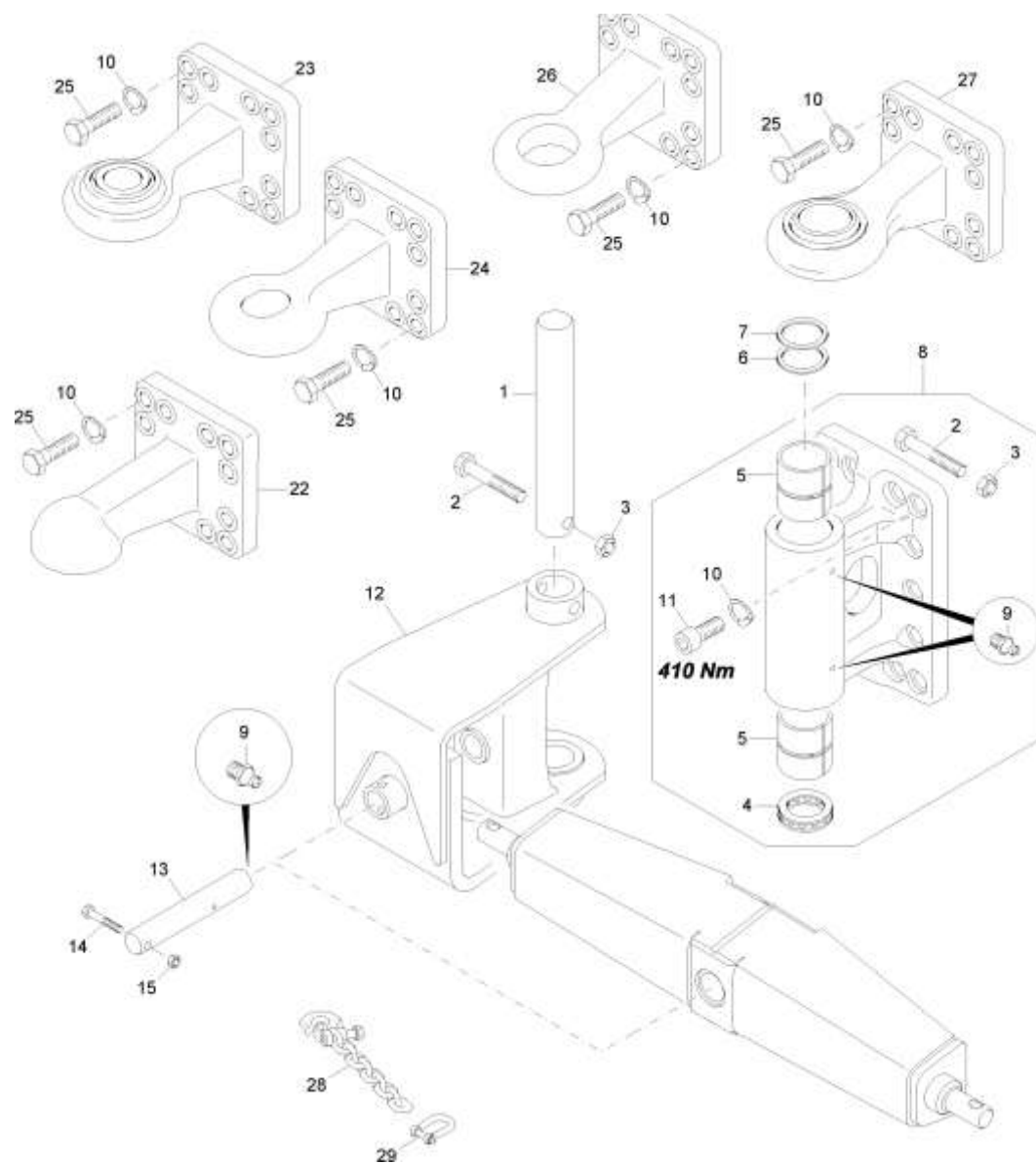
## Жесткое дышло с 12.2022 (ЕТВ-0000007205)



**Жесткое дышло с 12.2022 (ЕТВ-0000007205)**

Артикул	Элемент	Описание	Количество
CG032	5	НИПП-СМАЗ 71412 АМ 8Х1	1
78800755	10	ПАЛЕЦ А1 (В10) КР 7417 40h9 СТ45	1
78230025	20	Палец	1
DB472	30	Болт с шестигранной головкой ISO 4014 12x90 12.9 VZ	2
DE082	40	Контргайка ISO 7042 - M12 8 - A2G	2
DI184	50	Втулка	1
78108833	60	DRUCKSTANGE STARR (02/К3)	1

## (RUS)Unterlenkeranhängung (ETB-021604)



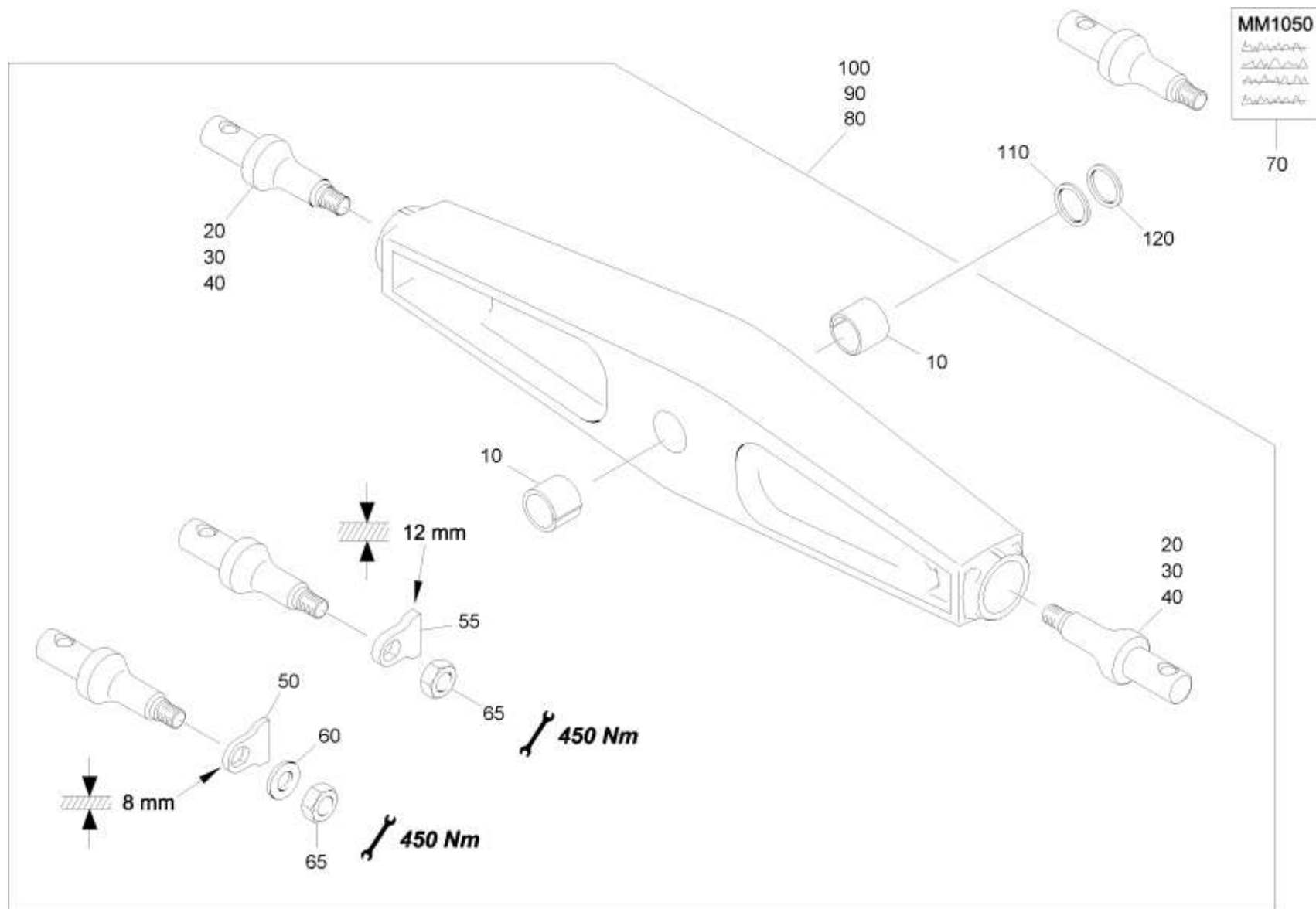
**(RUS)Unterlenkeranhängung (ETB-021604)**

Артикул	Элемент	Описание	Комментарий	Количество
78708190	1	RD 10278 60h9X415 C45+C		1
DB203	2	Болт с шестигранной головкой ISO 4014 20x110 8.8 VZ		1
DE172	3	Гайка		1
CA102	4	ПОДШИПНИК		1
DI339	5	РАЗ-ВТ 1498EGP3 60/70X80 C 55SI7 50-54HR		2
DL135	6	Шайба		1
DL344	7	Шайба		1
119366	8	UMRUESTSATZ ZUGADAPTER	Также включает позицию 5	1
CG032	9	НИПП-СМАЗ 71412 AM 8X1		2
DF392	10	Шайба		8
DA762	11	Болт с цилиндрической головкой ISO 4762 20x50 8.8 VZ		8
78801420	12	* Сцепная вилка		1
78801929	13	RD 10278 40h9X 246 42CrMo4+C+QT		1
DB472	14	Болт с шестигранной головкой ISO 4014 12x90 12.9 VZ		1
DE082	15	Контргайка ISO 7042 - M12 8 - A2G		1
LI015	22	Устройство шаровое прицепное 160x160		1
LI039	23	Серьга прицепная M20/D51, макс. 3 т.		1
LI031	24	Серьга M20/D58 MAX 3,3Т		1
DB679	25	Болт с шестигранной головкой ISO 4014 20x65 10.9 VZ		12
LI053	26	STUETZL. MAX. 6T (14/K3)		1
LI044	27	Серьга		1
EE111	28	ЦЕПЬ ГАЛЬВАН. ОЦИНКОВАННАЯ (SRG) RTH >=900/MM2 GALVANISCH VERZINKT		1

## (RUS)Unterlenkeranhängung (ETB-021604)

Артикул	Элемент	Описание	Комментарий	Количество
EF222	29	СЕРЬГА 82101А 3,0 А2G		1

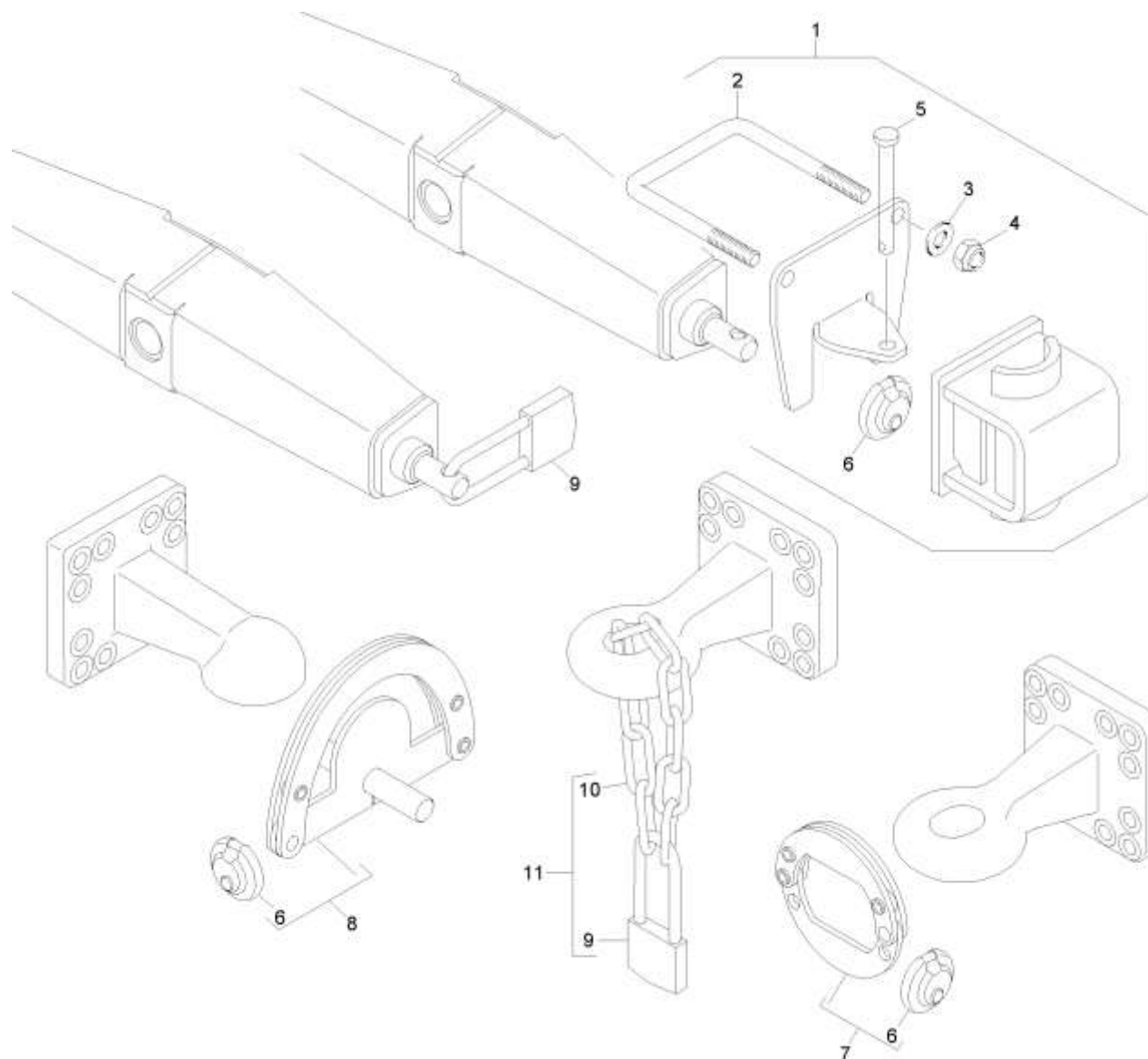
## Нижняя тяга крепится болтами (ЕТВ-0000007191)



**Нижняя тяга крепится болтами (ЕТВ-0000007191)**

Артикул	Элемент	Описание	Комментарий	Количество
DI330	10	Втулка		1
78801317	20	ПАЛЕЦ НИЖНЕЙ ТЯГИ КАТ. 3 (B32)##P RD 10278 60X 206 42CrMo4+C+QT		2
78801318	30	ПАЛЕЦ НИЖНЕЙ ТЯГИ КАТ. 4N (B32) RD 10278 65X 246 42CrMo4+C+QT		2
78801323	40	Палец КАТ 5N		2
78803874	50	SICHERUNGSBLECH (B10)	Толщина: 8 мм	1
78803874	55	SICHERUNGSBLECH (B10)	Толщина: 12 мм	2
DF097	60	Шайба		2
DE561	65	Гайка (DE)		2
MM1050	70	MA UNTERLENKERBOLZEN		1
78801320	80	Прицепная поперечина кат. 3	Без позиций 110 и 120	1
78801321	90	Прицепная поперечина кат. 4N	Без позиций 110 и 120	1
78801322	100	Прицепная поперечина кат. K700	Без позиций 110 и 120	1
DL366	110	Шайба		1
DL367	120	Шайба		2

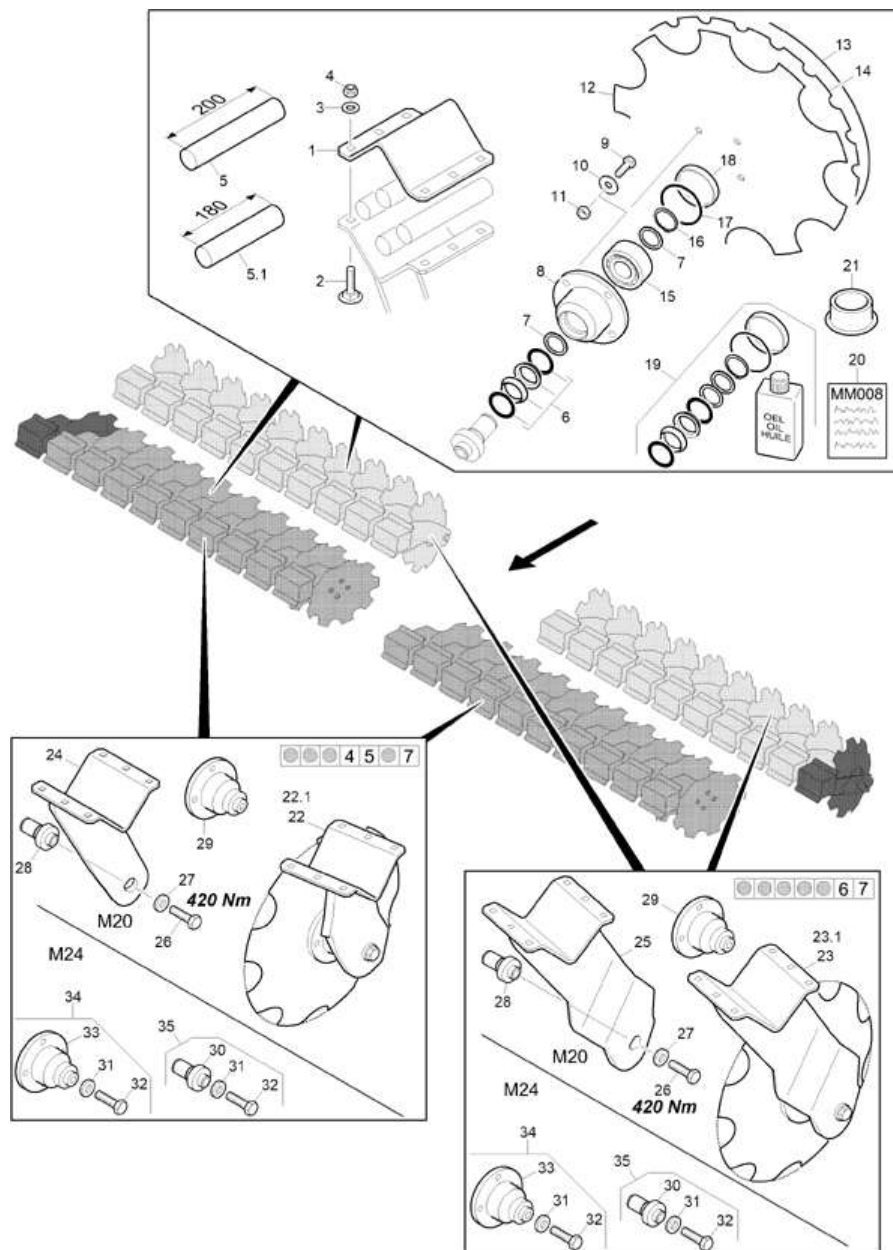
## Иммобилайзер (ЕТВ-021606)



## Иммобилайзер (ЕТВ-021606)

Артикул	Элемент	Описание	Количество
78107697	1	#WEGFAHRSPERRE UL-ANHAENGUNG	1
78800215	2	Скоба	1
DF044	3	Шайба ISO 7090 - 13x24x2,5 - St A2G	2
DE082	4	Контргайка ISO 7042 - M12 8 - A2G	2
78102987	5	BOLZEN B1 11X102X7X95 (B10)	1
KC121	6	VORHANGSCHLOSS	1
222953	7	Защита от несанк. использования для сцепной петли	1
LI046	8	Защита от несанк. использования для шаровой сцепки K80	1
KC130	9	VORHANGSCHLOSS 85/40 HB=62,5	1
EE174	10	KETTE 5685 G5X35 10GL (B01)	1
222953	11	Защита от несанк. использования для сцепной петли	1

(RUS)Scheibenfeld (ETB-021607)



**(RUS)Scheibefeld (ETB-021607)**

Артикул	Элемент	Описание	Количество
78400004	1	ЛС 19903 8,0А Х1500Х4000 09Г2С	1
DA329	2	Болт с круглой головкой DIN 603 12x35 10.9 VZ	5
DF044	3	Шайба ISO 7090 - 13x24x2,5 - St A2G	5
DE090	4	Контргайка ISO 7042 - M12 8 - A2G	5
78104606	5	RUNDSCHNUR A169/02 NR 70SHORE A	4
78104839	5.1	RUNDSCHNUR A169/02 NR 70SHORE A	4
FA078	6	Кольцо уплотнительное	1
DL018	7	Шайба	2
78101200	8	Корпус ступицы	1
DD491	9	Болт с шестигранной головкой ISO 8676 10x1x30 12.9 VZ-МК	4
DF036	10	Шайба	4
DE327	11	Гайка	4
78201966	12	Диск рабочий зубчатый 510/5 для Catros Plus	1
78201987	13	Диск рабочий гладкий 510/5LK120	1
78106756	14	Диск рабочий зубчатый 510/5	1
CC014	15	Шарикоподшипник	1
DL088	16	Кольцо стопорное	1
FC184	17	Кольцо уплотнительное	1
78101010	18	# Колпак защитный черный	1
78100977	19	Комплект уплотнений для стоек LWD	1
MM008	20	RA F.SCHEIBENELEMENTE	1
78100966	21	Втулка монтажная	1
78105888	22	ARM 20MM 17° MONT	26

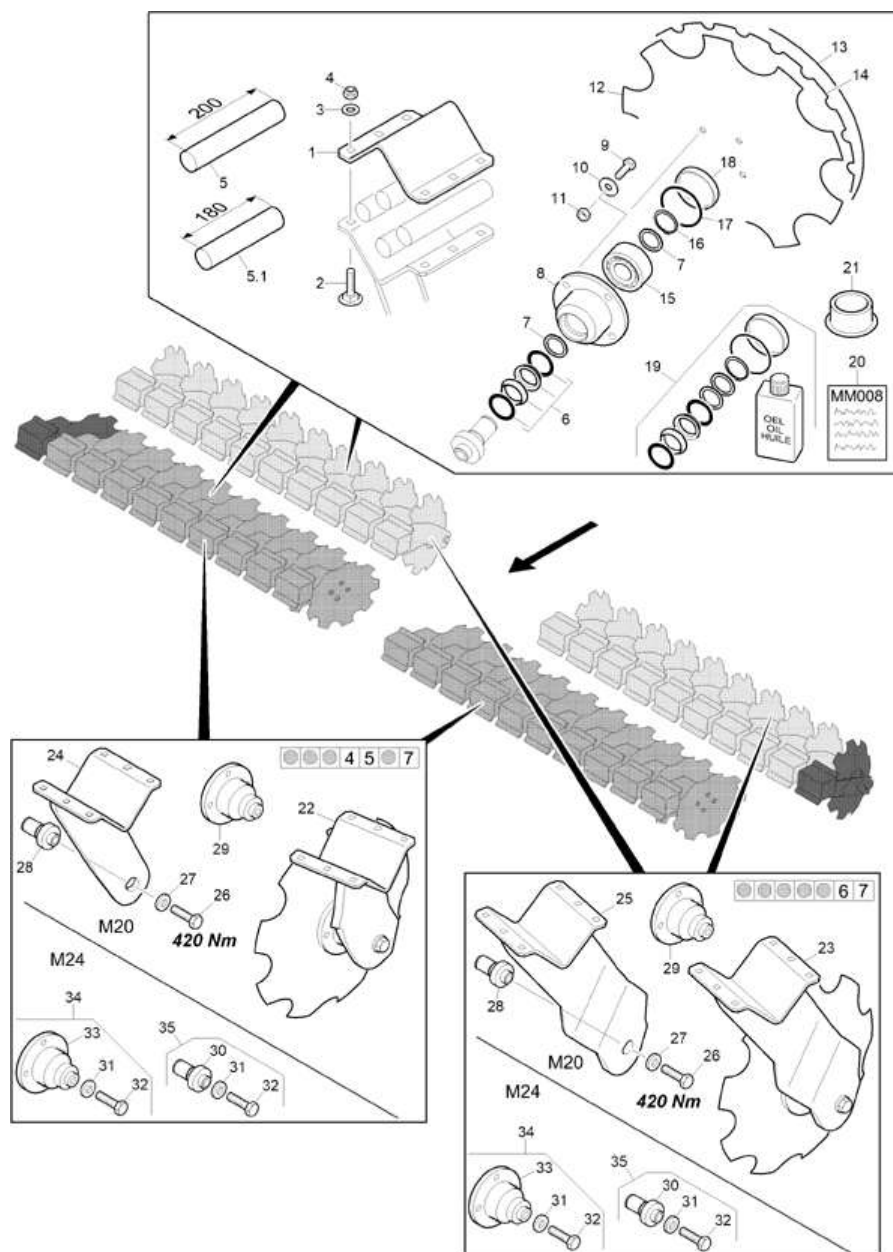
**(RUS)Scheibefeld (ETB-021607)**

Артикул	Элемент	Описание	Количество
DD491	22.1	Болт с шестигранной головкой ISO 8676 10x1x30 12.9 VZ-МК	4
DE327	22.1	Гайка	4
DF036	22.1	Шайба	4
78108984	22.1	ARM 17GRAD DHV (02/K1)	1
78107325	22.1	Ступица	1
78107326	22.1	Цапфа	1
78201987	22.1	Диск рабочий гладкий 510/5LK120	1
78104690	23	Стойка диска в сборе 14° с зубчатым диском 510°	26
DD491	23.1	Болт с шестигранной головкой ISO 8676 10x1x30 12.9 VZ-МК	4
DE327	23.1	Гайка	4
DF036	23.1	Шайба	4
78108986	23.1	ARM 14GRAD DHV (02/K1)	1
78107325	23.1	Ступица	1
78107326	23.1	Цапфа	1
78201987	23.1	Диск рабочий гладкий 510/5LK120	1
78108984	24	ARM 17GRAD DHV (02/K1)	1
78108986	25	ARM 14GRAD DHV (02/K1)	1
DC387	26	Болт с шестигранной головкой ISO 4017 20x60 8.8 VZ	1
DF222	27	Шайба	1
NML	28	Больше не поставляется	1
NML	29	Больше не поставляется	1
78108621	30	ZAPFEN 35 LWD (B10)	1
DF483	31	Шайба	1

**(RUS)Scheibenfeld (ETB-021607)**

Артикул	Элемент	Описание	Количество
DC418	32	Болт с шестигранной головкой ISO 4017 24x55 10.9 VZ	1
971681	33	(СБ)	1
78107325	34	Ступица	1
78107326	35	Цапфа	1

# (RUS)Scheibenfeld mit Lagereinheit Catros pro (ETB-021608)



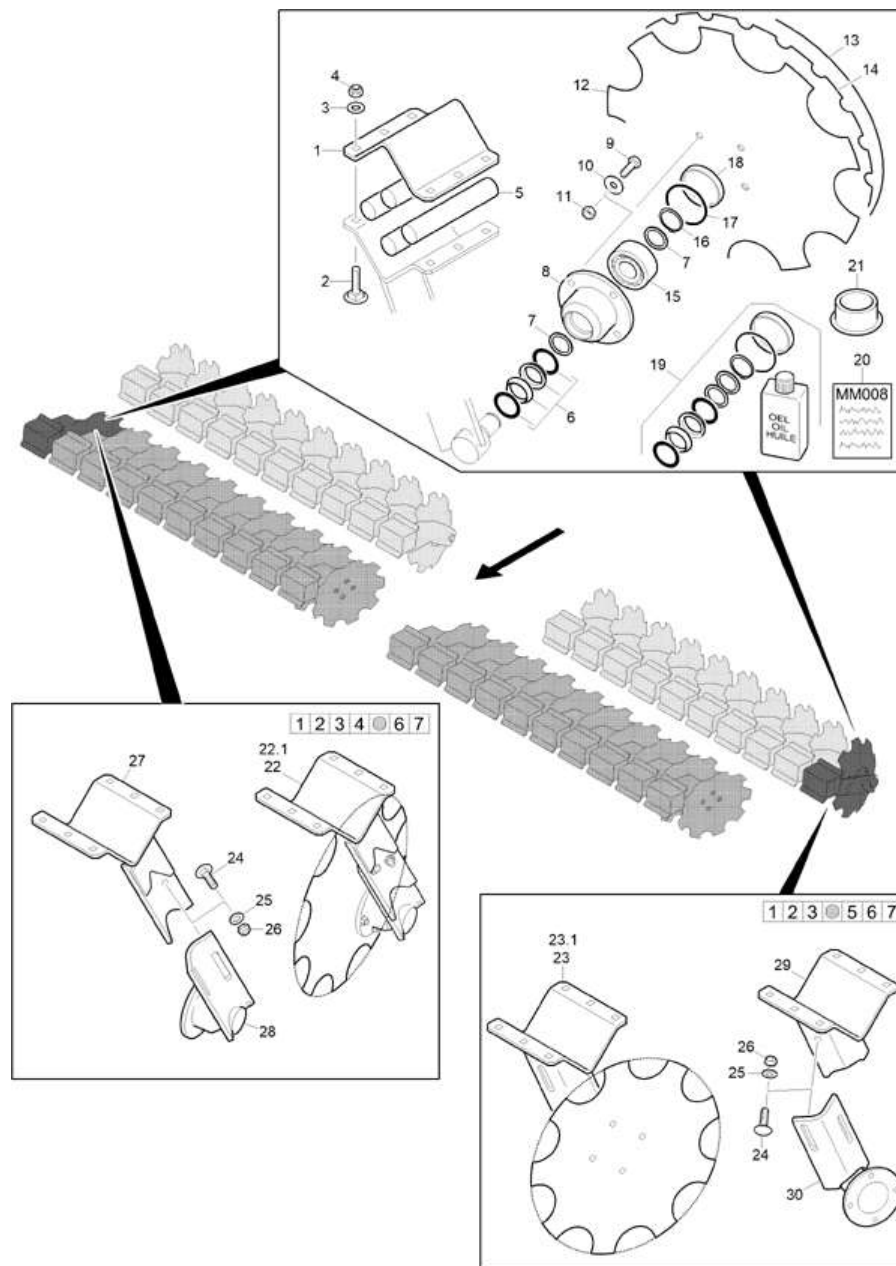
**(RUS)Scheibefeld mit Lagereinheit Catros pro (ETB-021608)**

Артикул	Элемент	Описание	Количество
78400004	1	ЛС 19903 8,0А Х1500Х4000 09Г2С	1
DA329	2	Болт с круглой головкой DIN 603 12x35 10.9 VZ	5
DF044	3	Шайба ISO 7090 - 13x24x2,5 - St A2G	5
DE090	4	Контргайка ISO 7042 - M12 8 - A2G	5
78104606	5	RUNDSCHNUR A169/02 NR 70SHORE A	4
78104839	5.1	RUNDSCHNUR A169/02 NR 70SHORE A	4
FA109	6	Комплект уплотнений для стойки	1
DL018	7	Шайба	2
78101200	8	Корпус ступицы	1
DD491	9	Болт с шестигранной головкой ISO 8676 10x1x30 12.9 VZ-МК	4
DF036	10	Шайба	4
DE327	11	Гайка	4
78201966	12	Диск рабочий зубчатый 510/5 для Catros Plus	1
78201987	13	Диск рабочий гладкий 510/5LK120	1
78106756	14	Диск рабочий зубчатый 510/5	1
CC014	15	Шарикоподшипник	1
DL088	16	Кольцо стопорное	1
FC184	17	Кольцо уплотнительное	1
78101010	18	# Колпак защитный черный	1
78102464	19	Комплект уплотнений для стоек LWD	1
MM008	20	RA F.SCHEIBENELEMENTE	1
78100966	21	Втулка монтажная	1
78106551	22	ARM 20MM 17° MIT PRO-LAGER MONT.	26

**(RUS)Scheibefeld mit Lagereinheit Catros pro (ETB-021608)**

Артикул	Элемент	Описание	Количество
N.A.	22.1		26
DD491	23	Болт с шестигранной головкой ISO 8676 10x1x30 12.9 VZ-МК	4
DE327	23	Гайка	4
DF036	23	Шайба	4
78108986	23	ARM 14GRAD DHV (02/K1)	1
78107520	23	Ступица	1
78201966	23	Диск рабочий зубчатый 510/5 для Catros Plus	1
N.A.	23.1		26
78108984	24	ARM 17GRAD DHV (02/K1)	1
78108986	25	ARM 14GRAD DHV (02/K1)	1
DC387	26	Болт с шестигранной головкой ISO 4017 20x60 8.8 VZ	1
DF222	27	Шайба	1
NML	28	Больше не поставляется	1
NML	29	Больше не поставляется	1
78108621	30	ZAPFEN 35 LWD (B10)	1
DF483	31	Шайба	1
DC418	32	Болт с шестигранной головкой ISO 4017 24x55 10.9 VZ	1
78102023	33	Ступица (под болт M24)	1
78107520	34	Ступица	1
78107326	35	Цапфа	1

(RUS)Randscheiben (ETB-021609)



**(RUS)Randscheiben (ETB-021609)**

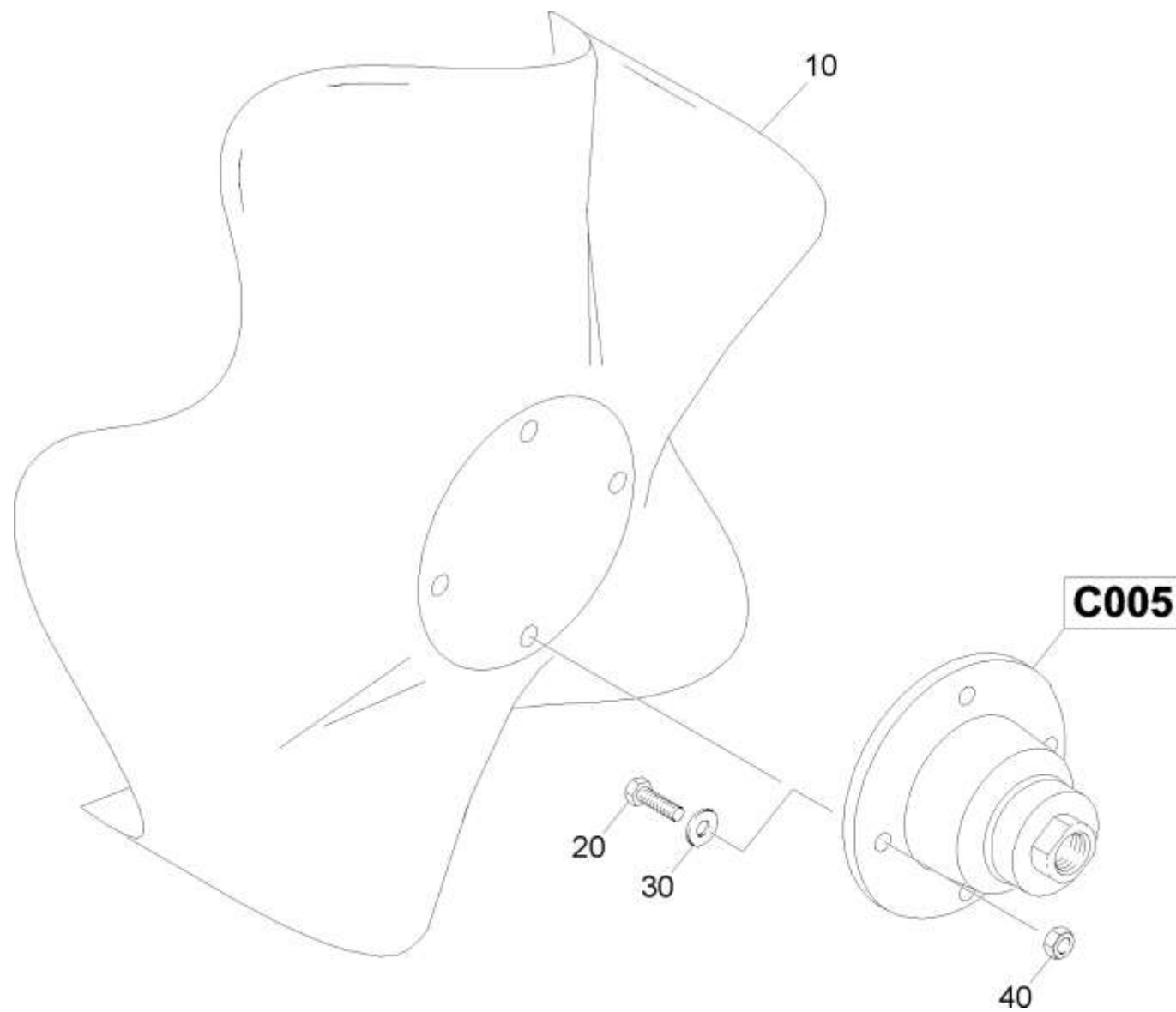
Артикул	Элемент	Описание	Количество
78400004	1	ЛС 19903 8,0А Х1500Х4000 09Г2С	1
DA329	2	Болт с круглой головкой DIN 603 12x35 10.9 VZ	5
DF044	3	Шайба ISO 7090 - 13x24x2,5 - St A2G	5
DE090	4	Контргайка ISO 7042 - M12 8 - A2G	5
78104606	5	RUNDSCHNUR A169/02 NR 70SHORE A	4
FA078	6	Кольцо уплотнительное	1
DL018	7	Шайба	2
78101200	8	Корпус ступицы	1
DD491	9	Болт с шестигранной головкой ISO 8676 10x1x30 12.9 VZ-МК	4
DF036	10	Шайба	4
DE327	11	Гайка	4
78201966	12	Диск рабочий зубчатый 510/5 для Catros Plus	1
78201987	13	Диск рабочий гладкий 510/5LK120	1
78106756	14	Диск рабочий зубчатый 510/5	1
CC014	15	Шарикоподшипник	1
DL088	16	Кольцо стопорное	1
FC184	17	Кольцо уплотнительное	1
78101010	18	# Колпак защитный черный	1
78100977	19	Комплект уплотнений для стоек LWD	1
MM008	20	RA F.SCHEIBENELEMENTE	1
78100966	21	Втулка монтажная	1
DD491	22	Болт с шестигранной головкой ISO 8676 10x1x30 12.9 VZ-МК	4
DE327	22	Гайка	4

**(RUS)Randscheiben (ETB-021609)**

Артикул	Элемент	Описание	Количество
DF036	22	Шайба	4
78100919	22	Стойка диска 17.6°	1
78200844	22	Стойка диска 17°	1
78201966	22	Диск рабочий зубчатый 510/5 для Catros Plus	1
NML	22.1	Больше не поставляется	1
NML	23	Больше не поставляется	1
DA634	23.1	Болт с круглой головкой DIN 603 12x40 10.9 VZ	2
DD491	23.1	Болт с шестигранной головкой ISO 8676 10x1x30 12.9 VZ-МК	4
DE090	23.1	Контргайка ISO 7042 - M12 8 - A2G	2
DE327	23.1	Гайка	4
DF036	23.1	Шайба	4
DF044	23.1	Шайба ISO 7090 - 13x24x2,5 - St A2G	6
78100921	23.1	Стойка диска 14.4 CATROS	1
78200845	23.1	Стойка диска 14°	1
78201987	23.1	Диск рабочий гладкий 510/5LK120	1
DA634	24	Болт с круглой головкой DIN 603 12x40 10.9 VZ	2
DF044	25	Шайба ISO 7090 - 13x24x2,5 - St A2G	2
DE090	26	Контргайка ISO 7042 - M12 8 - A2G	2
78200844	27	Стойка диска 17°	1
78100919	28	Стойка диска 17.6°	1
78200845	29	Стойка диска 14°	1
78100921	30	Стойка диска 14.4 CATROS	1

## Диск X-Cutter (ЕТВ-0000005349)

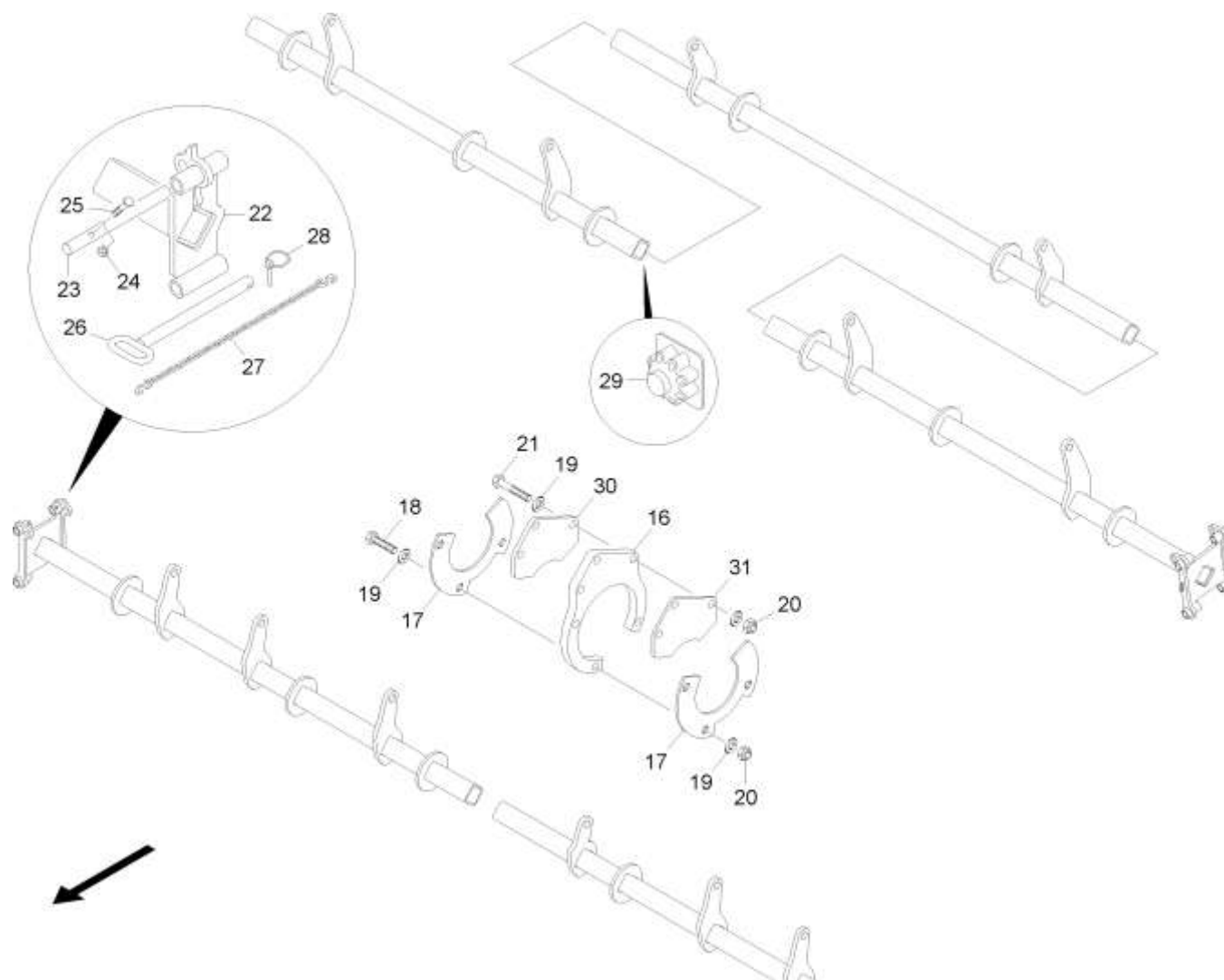
---



## Диск X-Cutter (ЕТВ-0000005349)

Артикул	Элемент	Описание	Количество
78107688	10	X-CUTTER DISC (14/K1)	1
DD491	20	Болт с шестигранной головкой ISO 8676 10x1x30 12.9 VZ-MK	4
DF036	30	Шайба	4
DE327	40	Гайка	4

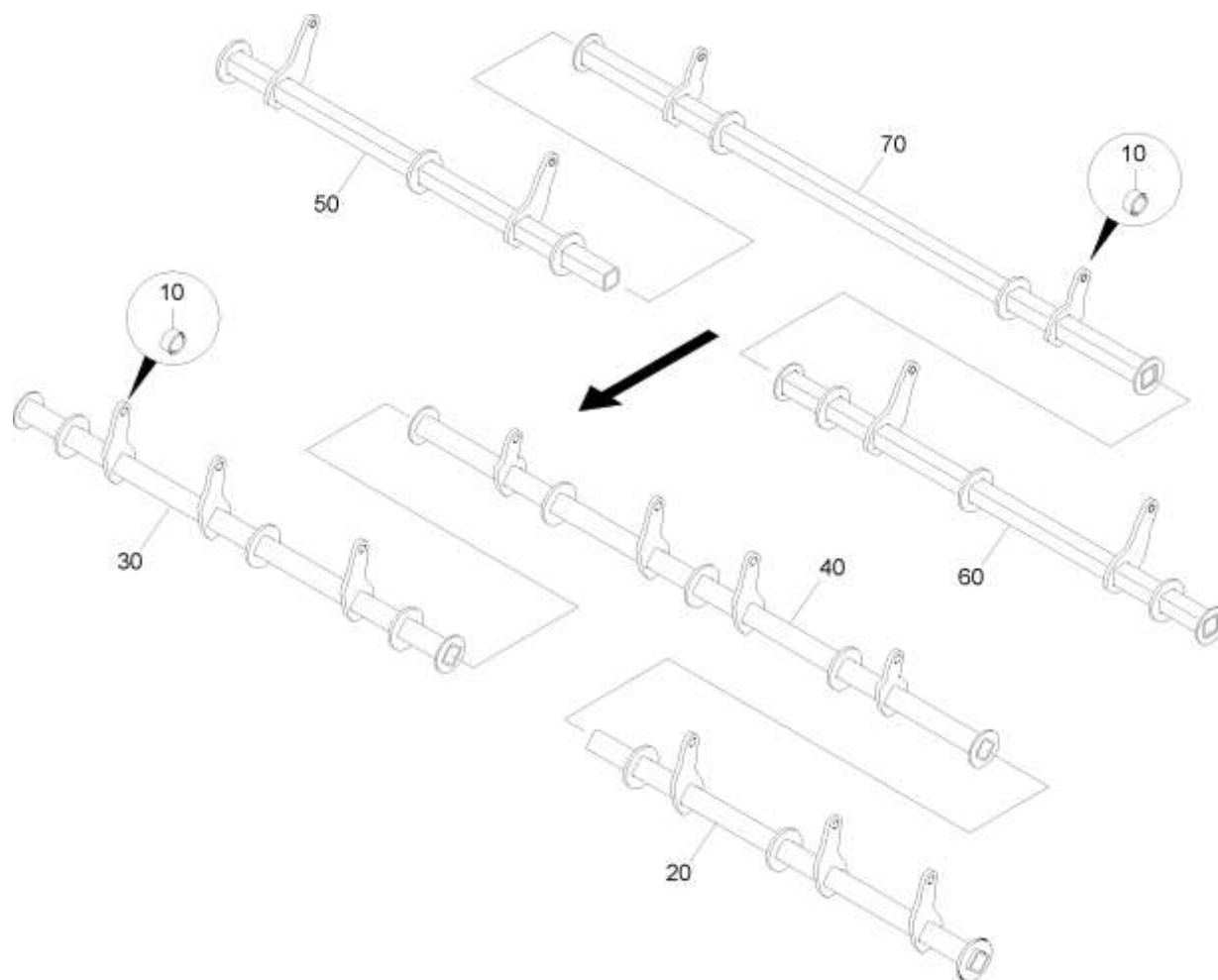
## Держатель для дисков 7003, 8003, 9003-2ТХ (ЕТВ-021610)



**Держатель для дисков 7003, 8003, 9003-2ТХ (ЕТВ-021610)**

Артикул	Элемент	Описание	Количество
78105469	16	Пластина	14
78105241	17	Втулка	2
DB096	18	Болт с шестигранной головкой ISO 4014 16x60 8.8 VZ	3
DF449	19	Шайба	6
DE085	20	Контргайка ISO 7042 - M16 8 - A2G	3
DB104	21	Болт с шестигранной головкой ISO 4014 16x90 8.8 VZ	3
78108917	22	TRAEGER KLAPPBAR (02/K3)	1
78704874	23	Палец	2
DB039	24	Болт с шестигранной головкой ISO 4014 10x55 8.8 VZ	1
DE081	25	Гайка	1
78704565	26	Палец	2
936105	27	ЦЕПЬ (СБ) М. S-NAKEN	1
DG032	28	Шплинт с фиксатором	1
IC317	29	Заглушка пластиковая	2
78106027	30	Пластина упорная	1
78105468	31	Пластина упорная	16

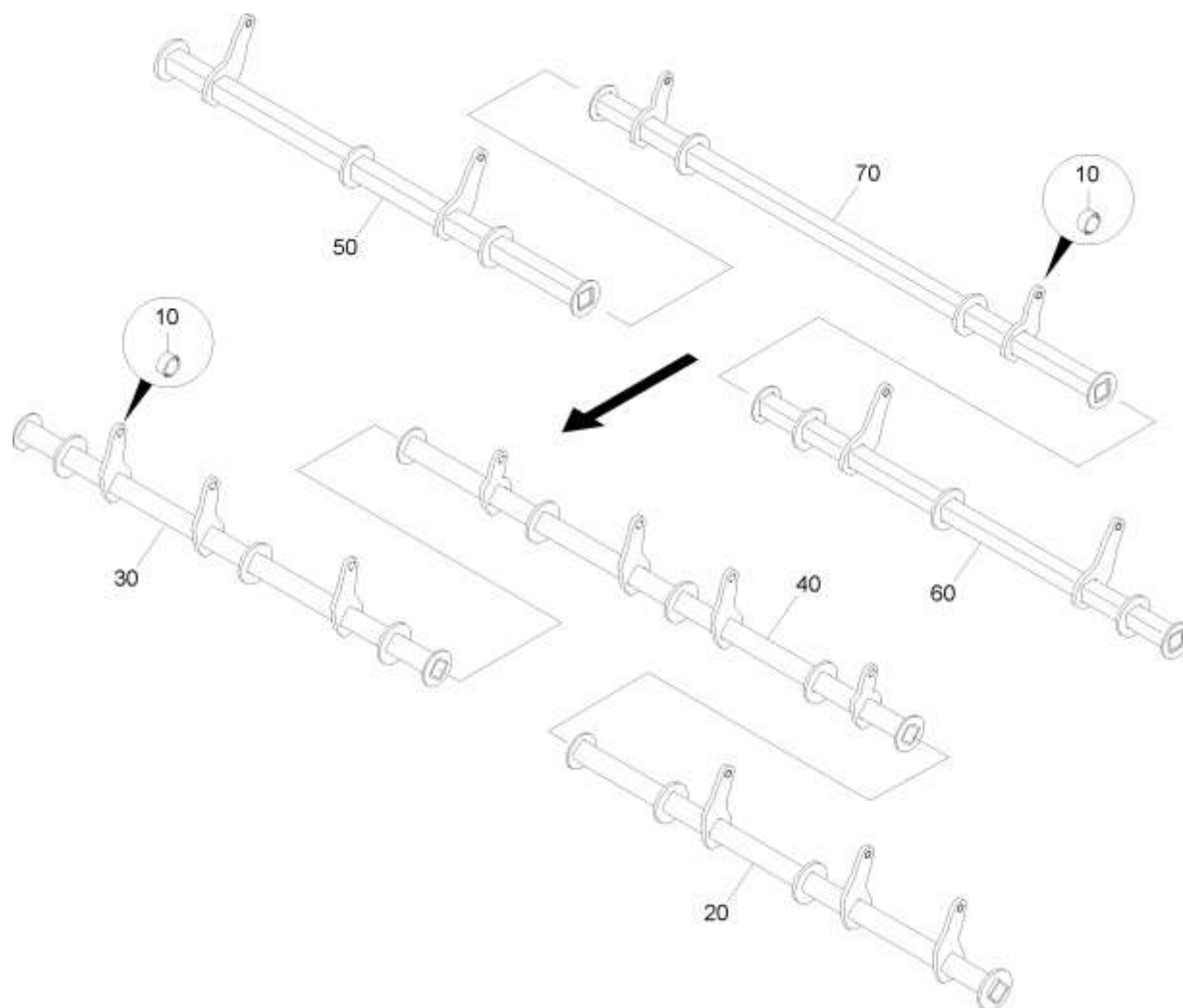
## Держатель для дисков 7003-2ТХ до СА30002606 (ЕТВ-0000011757)



**Держатель для дисков 7003-2ТХ до СА30002606 (ЕТВ-0000011757)**

Артикул	Элемент	Описание	Количество
DI214	10	Втулка	16
78105762	20	Балка левая передняя 7003	1
78108915	30	TRAEGER RE VO 7003 (02/К3)	1
78108901	40	TRAEGER MI VO 9M (02/К3)	1
78105765	50	TRAEGER RE HI 7003 (02/К3)	1
78108914	60	TRAEGER LI HI 7003 (02/К3)	1
78108902	70	TRAEGER MI HI 9M (02/К3)	1

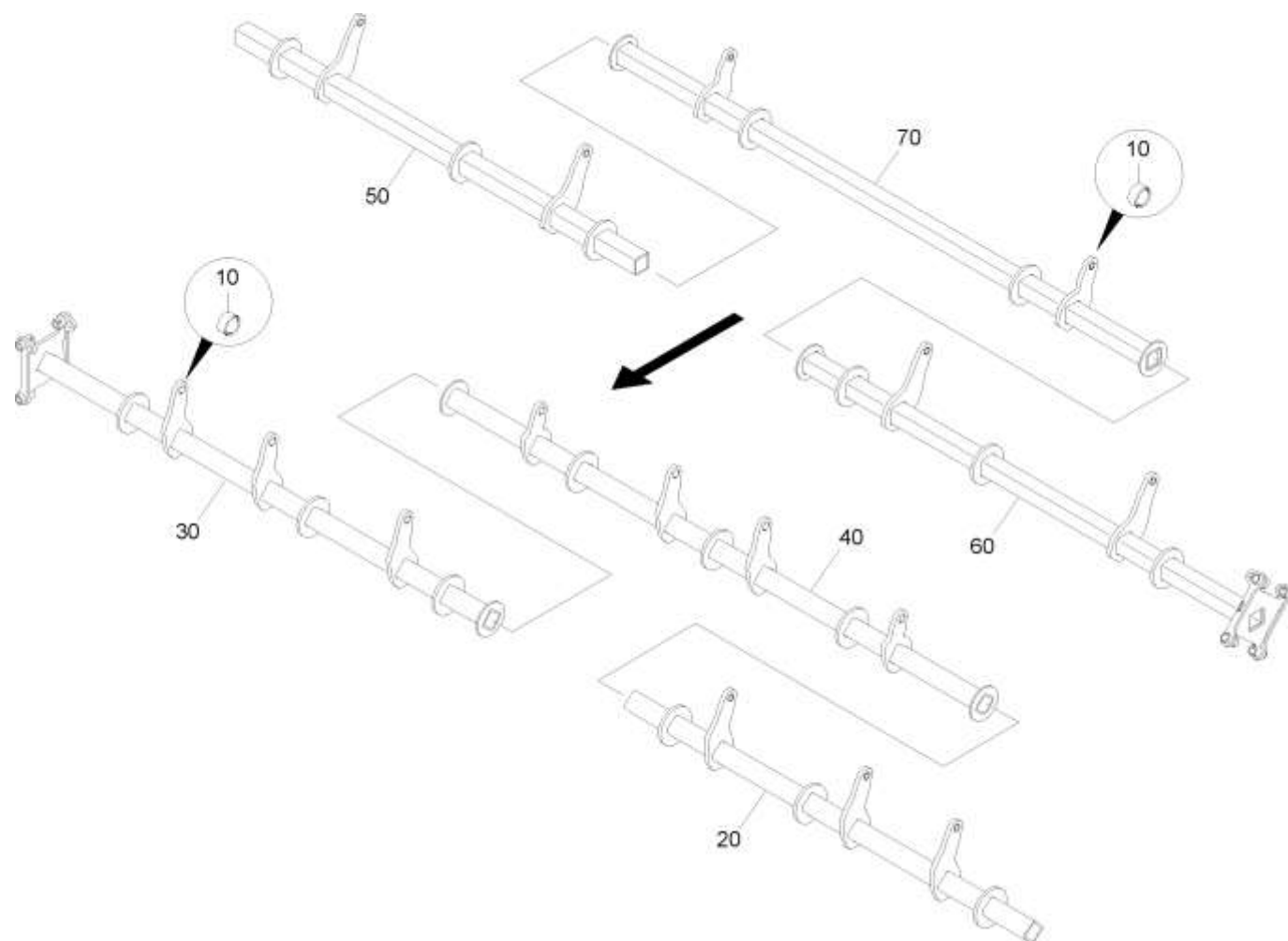
## Держатель диска 7003-2ТХ от СА30002607 (ЕТВ-0000011760)



**Держатель диска 7003-2ТХ от СА30002607 (ЕТВ-0000011760)**

Артикул	Элемент	Описание	Количество
DI214	10	Втулка	16
78108913	20	TRAEGER LI VO 7003 (02/K3)	1
78108915	30	TRAEGER RE VO 7003 (02/K3)	1
78108903	40	TRAEGER MI VO 7/8/12M (02/K3)	1
78108916	50	TRAEGER RE HI 7003 (02/K3)	1
78108914	60	TRAEGER LI HI 7003 (02/K3)	1
78108904	70	TRAEGER MI HI 7/8/12M (02/K3)	1

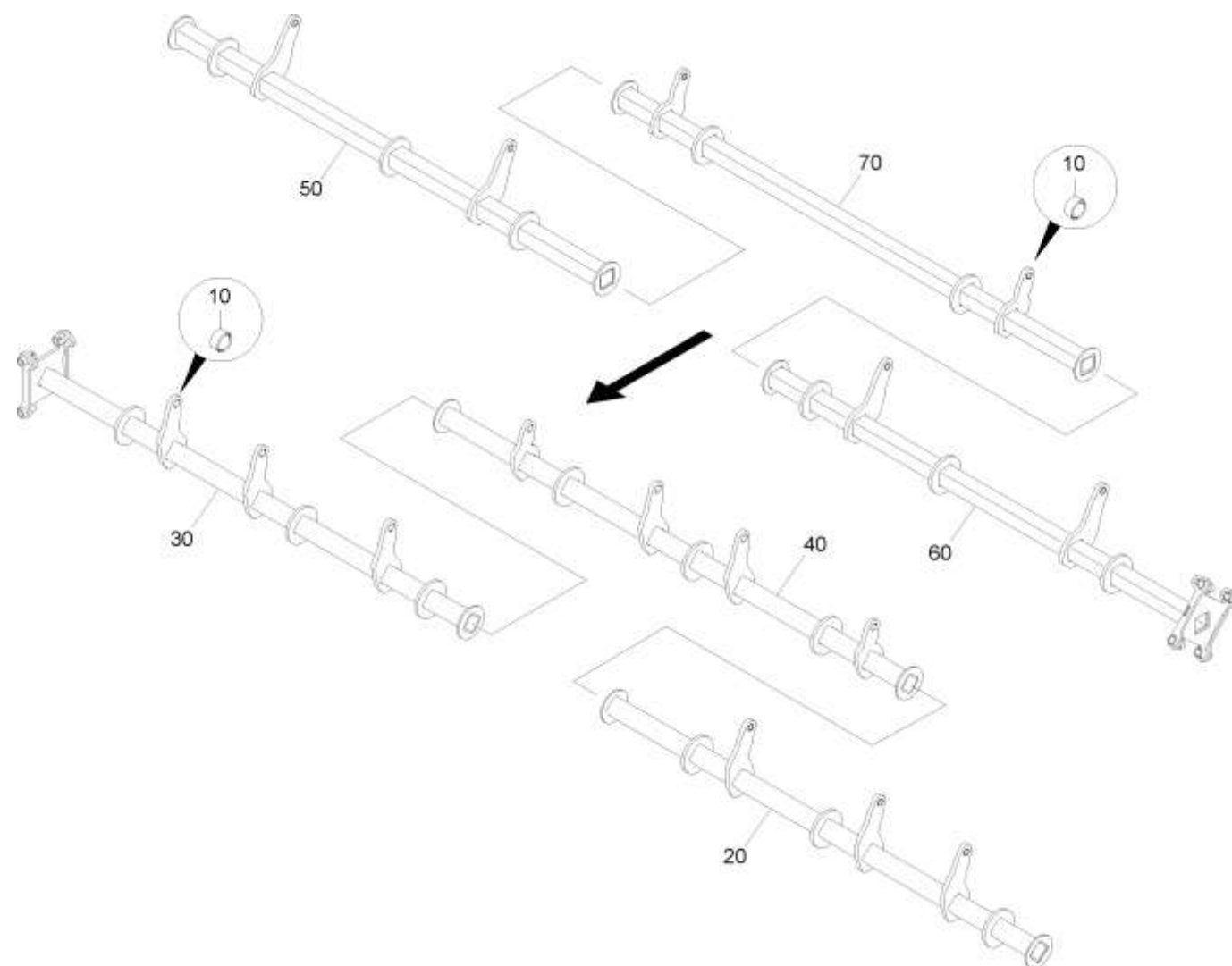
## Держатель для дисков 8003-2ТХ до СА30002675 (ЕТВ-0000011758)



**Держатель для дисков 8003-2ТХ до СА30002675 (ЕТВ-0000011758)**

Артикул	Элемент	Описание	Количество
DI214	10	Втулка	16
78105459	20	БАЛКА ЛЕВАЯ ПЕРЕДНЯЯ 8003 (02/К3) (СУ)	1
78108911	30	TRAEGER RE VO 8003 (02/К3)	1
78108901	40	TRAEGER MI VO 9M (02/К3)	1
78105462	50	БАЛКА ПРАВАЯ ЗАДНЯЯ 8003 (02/К3) (СУ)	1
78108910	60	TRAEGER LI HI 8003 (02/К3)	1
78108902	70	TRAEGER MI HI 9M (02/К3)	1

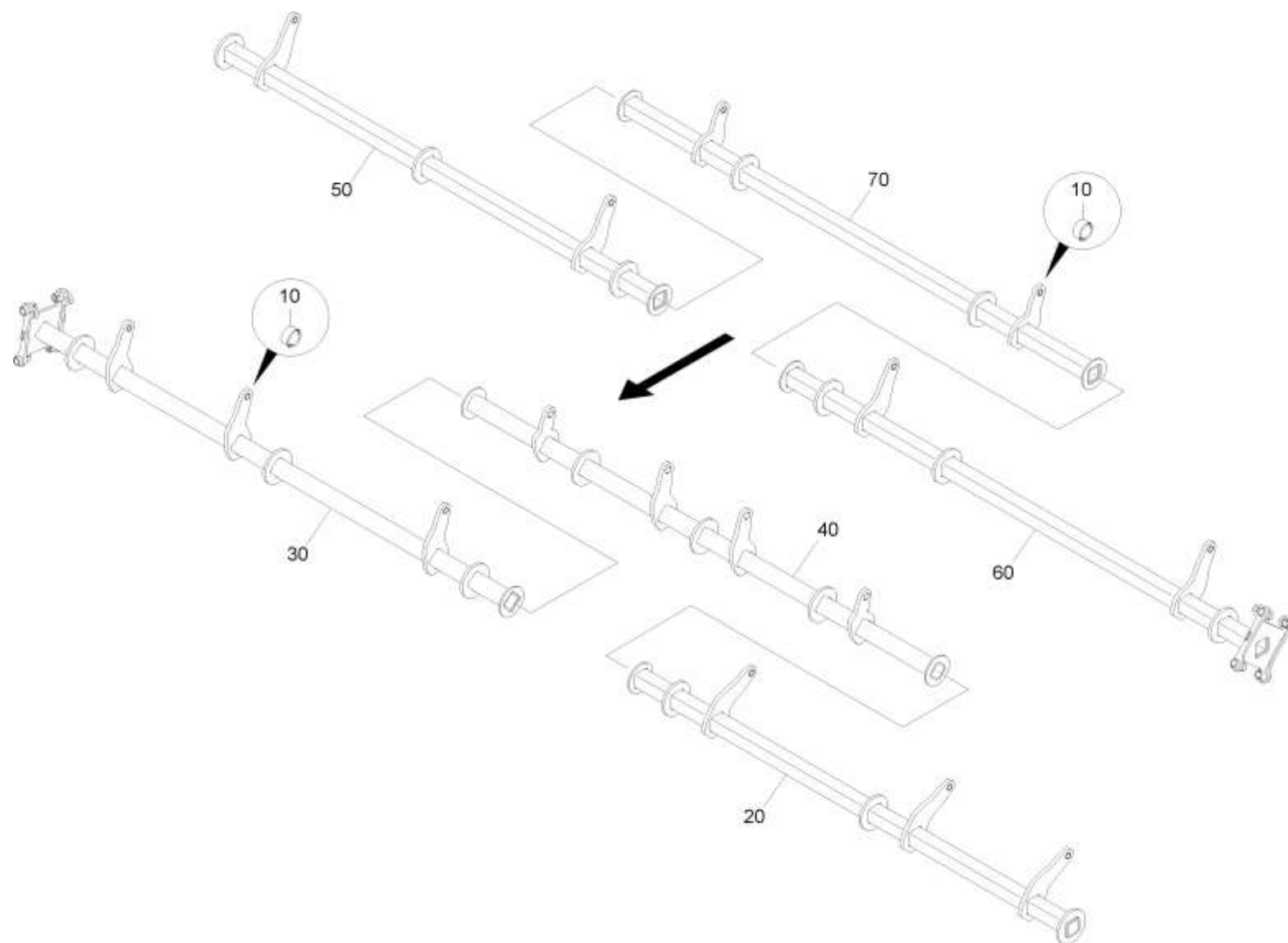
## Держатель диска 8003-2ТХ от СА30002676 (ЕТВ-0000011762)



**Держатель диска 8003-2ТХ от СА30002676 (ЕТВ-0000011762)**

Артикул	Элемент	Описание	Количество
DI214	10	Втулка	16
78108909	20	TRAEGER LI VO 8003 (02/K3)	1
78108911	30	TRAEGER RE VO 8003 (02/K3)	1
78108903	40	TRAEGER MI VO 7/8/12M (02/K3)	1
78108912	50	TRAEGER RE HI 8003 (02/K3)	1
78108910	60	TRAEGER LI HI 8003 (02/K3)	1
78108904	70	TRAEGER MI HI 7/8/12M (02/K3)	1

## Держатель для дисков 9003-2ТХ (ЕТВ-0000011759)

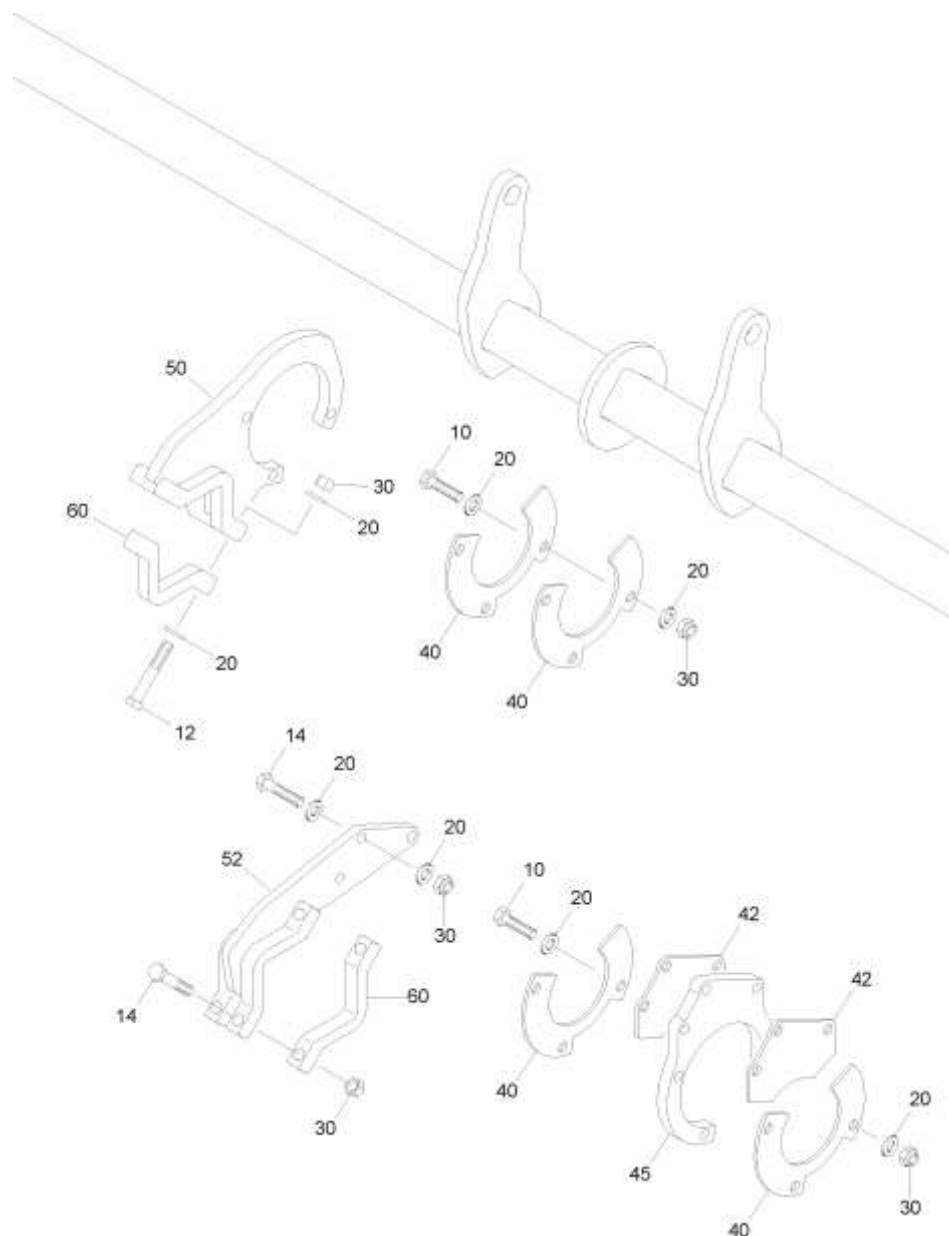


## Держатель для дисков 9003-2ТХ (ЕТВ-0000011759)

Артикул	Элемент	Описание	Количество
DI214	10	Втулка	16
78108905	20	TRAEGER LI VO 9003 (02/K3)	1
78108907	30	TRAEGER RE VO 9003 (02/K3)	1
78108901	40	TRAEGER MI VO 9M (02/K3)	1
78108908	50	TRAEGER RE HI 9003 (02/K3)	1
78108906	60	TRAEGER LI HI 9003 (02/K3)	1
78108902	70	TRAEGER MI HI 9M (02/K3)	1

### 3. Центр точки опоры (ЕТВ-0000008488)

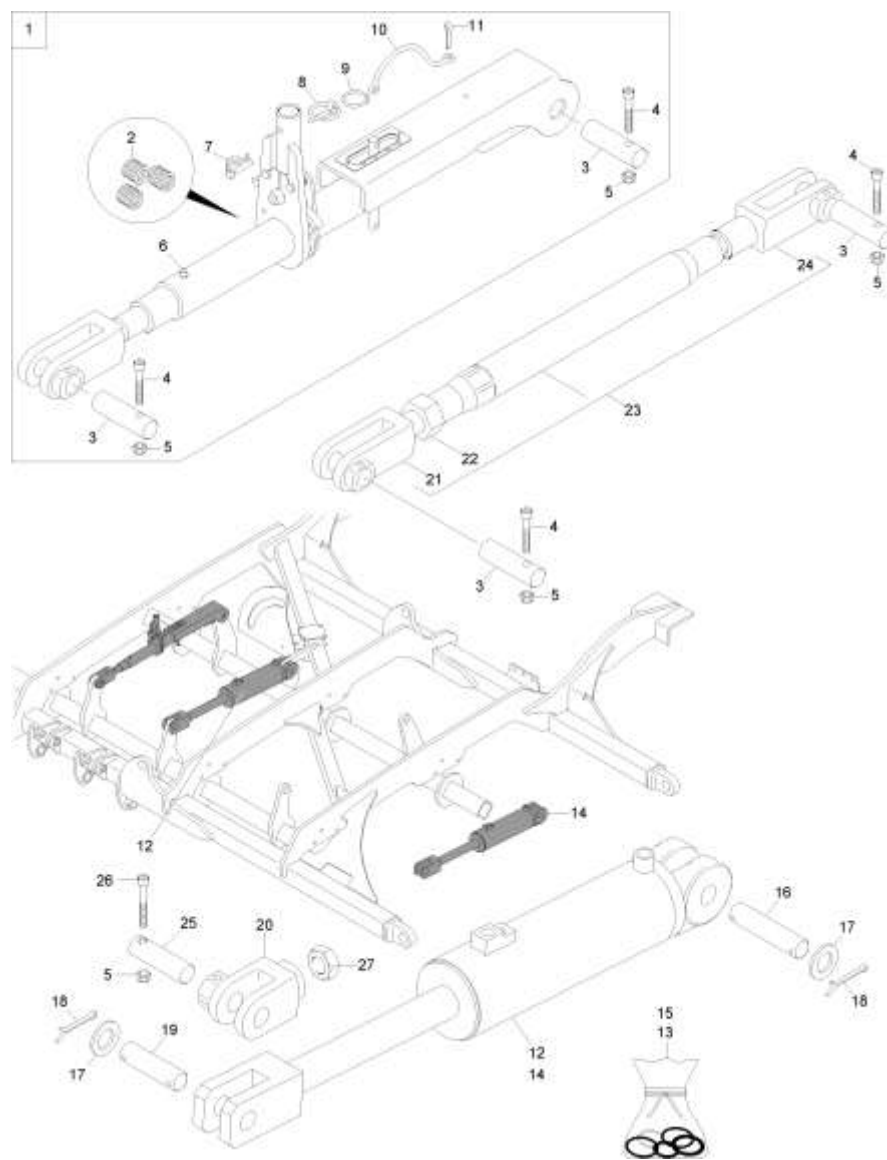
---



### 3. Центр точки опоры (ЕТВ-0000008488)

Артикул	Элемент	Описание	Комментарий	Количество
DB096	10	Болт с шестигранной головкой ISO 4014 16x60 8.8 VZ		3
DB105	12	Болт с шестигранной головкой ISO 4014 16x100 8.8 VZ		3
DB104	14	Болт с шестигранной головкой ISO 4014 16x90 8.8 VZ		3
DF449	20	Шайба		14
DE085	30	Контргайка ISO 7042 - M16 8 - A2G		7
78105241	40	Втулка		2
78105468	42	Пластина упорная		2
78105469	45	Пластина		1
78108897	50	LAGERHALTER (B10)	Catros 9003-2TX	1
78108309	52	LAGERHALTER (B10)	Катрос 7003-2TX, 8003-2TX	1
78708565	60	Хомут зажимной		2

## Гидравлическая регулировка дисков (1) (ЕТВ-021611)



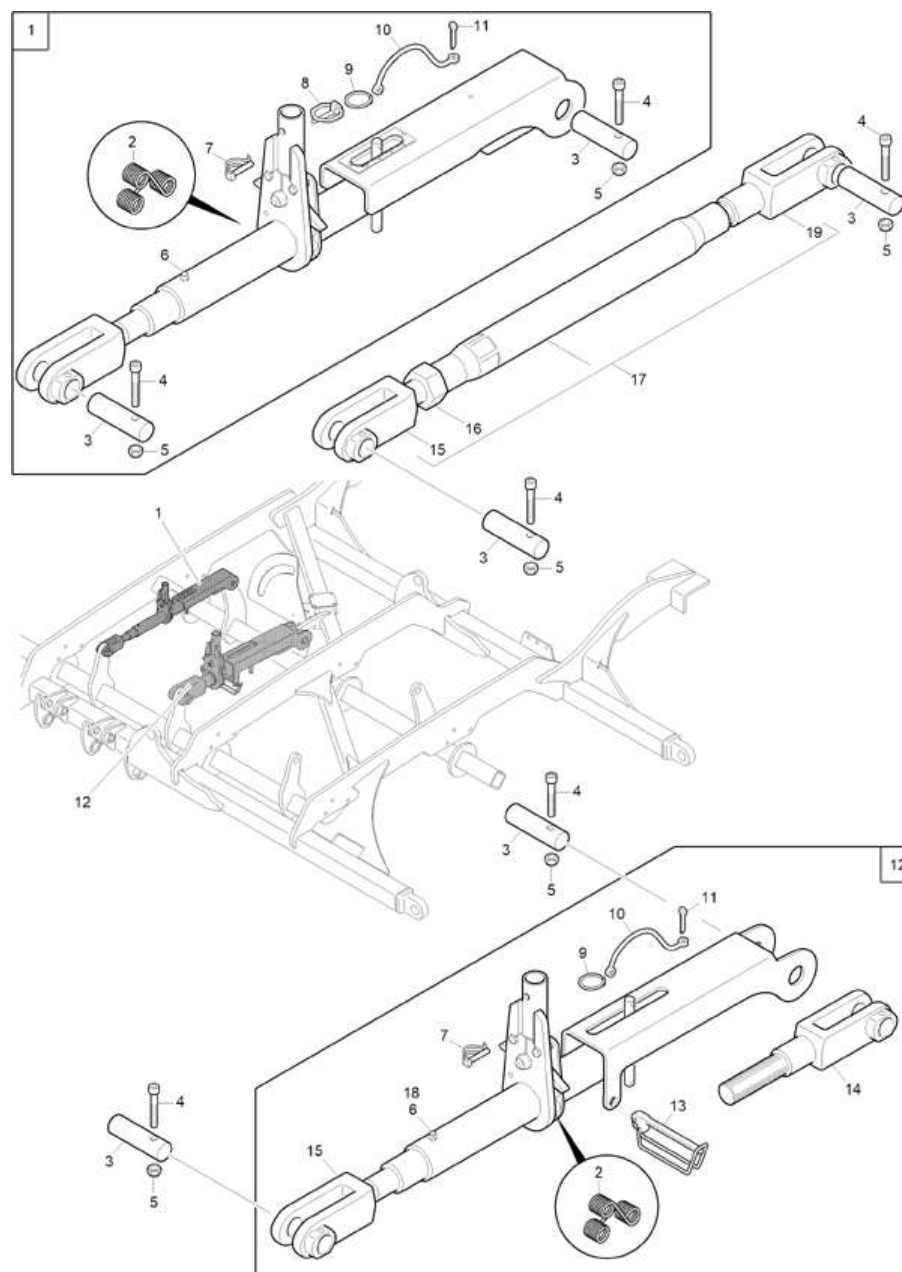
## Гидравлическая регулировка дисков (1) (ЕТВ-021611)

Артикул	Элемент	Описание	Количество
78107434	1	Механизм регулировки дисков (DE)(MB)	1
78200778	2	Пружина витая 3-хточечная	1
78108783	3	BOLZEN A1 25X88X8.5X12X18 (B10)	1
DA570	4	Болт с цилиндрической головкой ISO 4762 8x50 8.8 VZ	2
DE121	5	СТ-ГА 985 М 8 8 А2G	3
CG032	6	НИПП-СМАЗ 71412 АМ 8Х1	2
DG031	7	FMIN = 14 N	1
DG123	8	Шплинт с фиксатором	1
EF264	9	FEDERRING 3,0X26 (B06)	1
917419	10	Шнур предохранительный	1
DG101	11	SPL 1234 5,0X 22 ST (B01)	1
GA411	12	Гидравлический цилиндр D-90-40-210-505	2
Y351890400	13	Ремкомплект для GA153/GA238/GA361/GA411	1
GA412	14	Гидравлический цилиндр D-100-45-210-505	2
Y351900451	15	Ремкомплект для GA135/GA239/GA362/GA412	1
78105546	16	Палец	4
DF186	17	Шайба	2
DG024	18	Шплинт	2
78105547	19	Палец	4
234495	20	GABELKOPF 60X60 (B09)	1
78801988	21	Головка вилкообразная	1
DE183	22	Гайка	1
78107434	23	Механизм регулировки дисков (DE)(MB)	6

## Гидравлическая регулировка дисков (1) (ЕТВ-021611)

Артикул	Элемент	Описание	Количество
78801989	24	GABELKOPF 50X50 M30X3.5 LH (B10)	1
78108783	25	BOLZEN A1 25X88X8.5X12X18 (B10)	1
DA503	26	Болт с цилиндрической головкой ISO 4762 8x60 8.8 VZ	1
DE562	27	Гайка	1

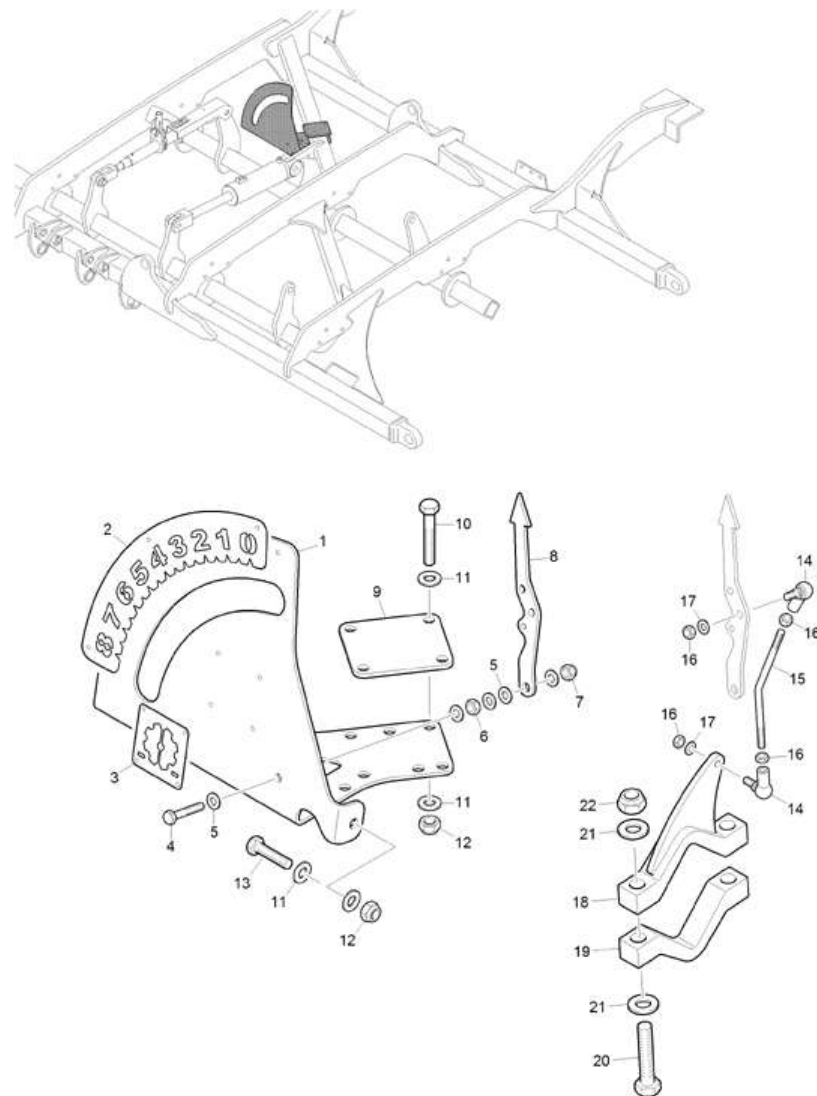
## Механическая регулировка дисков (1) (ЕТВ-021612)



## Механическая регулировка дисков (1) (ЕТВ-021612)

Артикул	Элемент	Описание	Комментарий	Количество
78107434	1	Механизм регулировки дисков (DE)(MB)		1
78200778	2	Пружина витая 3-хточечная		1
78108783	3	BOLZEN A1 25X88X8.5X12X18 (B10)		1
DA570	4	Болт с цилиндрической головкой ISO 4762 8x50 8.8 VZ		2
DE121	5	СТ-ГА 985 М 8 8 А2G		2
CG032	6	НИПП-СМАЗ 71412 АМ 8Х1		2
DG031	7	FMIN = 14 N		1
DG123	8	Шплинт с фиксатором		1
EF264	9	FEDERRING 3,0X26 (B06)		1
917419	10	Шнур предохранительный		1
DG101	11	SPL 1234 5,0X 22 ST (B01)		1
72100758	12	Тяга верхняя регулируемая		4
DG143	13	4КТ-RO-KLP-STE 10X100 (B01)		1
78801988	14	Головка вилкообразная		1
78801989	15	GABELKOPF 50X50 M30X3.5 LH (B10)		1
DE183	16	Гайка		1
78107434	17	Механизм регулировки дисков (DE)(MB)		6
CG016	18	Ниппель смазочный	С 1.2019	2
78801989	19	GABELKOPF 50X50 M30X3.5 LH (B10)		1

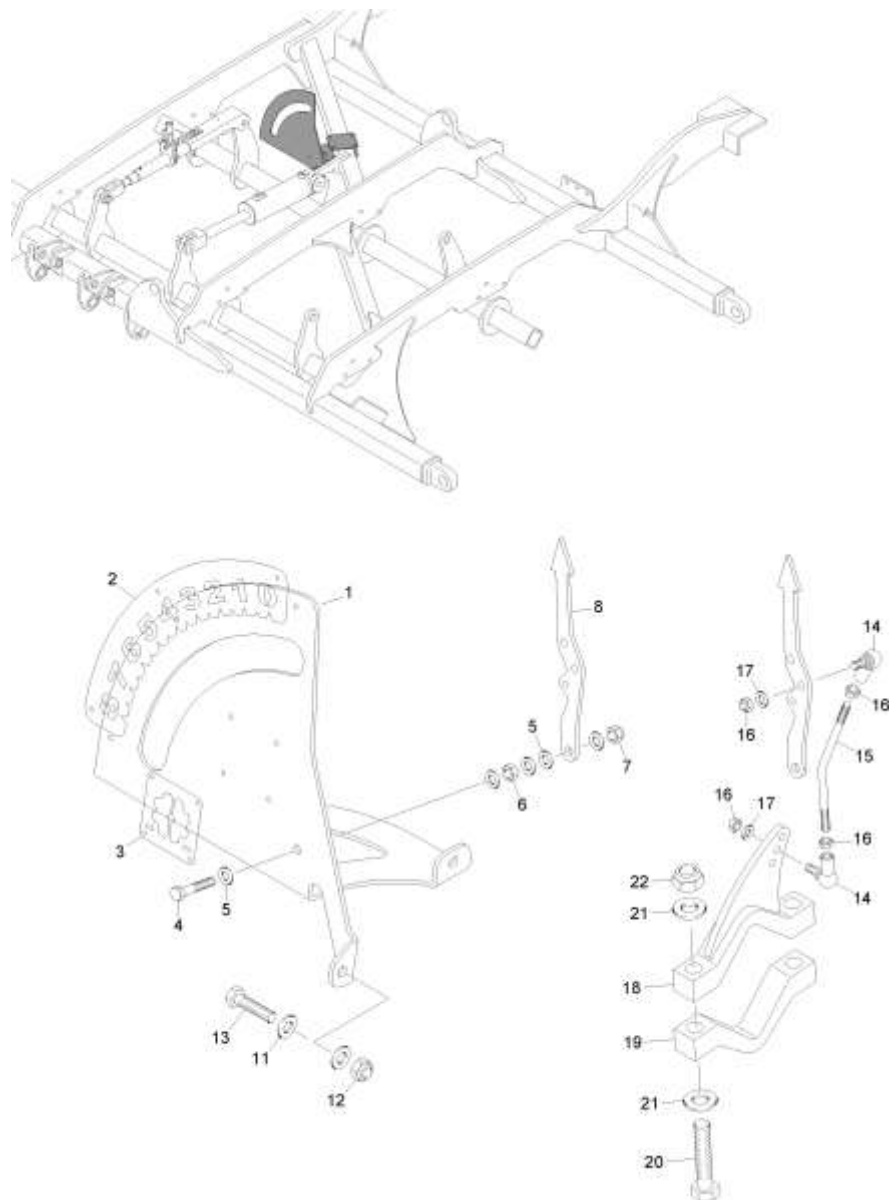
## (RUS)Scheibenverstellung (2) (ETB-021613)



**(RUS)Scheibenverstellung (2) (ETB-021613)**

Артикул	Элемент	Описание	Количество
78105567	1	Щиток	1
78801147	2	Шкала	1
78801179	3	Панель	1
DC071	4	Болт с шестигранной головкой ISO 4017 10x40 8.8 VZ	1
DF032	5	Шайба ISO 7090 - 10,5x20x2 - St A2G	5
DE032	6	Шестигранная гайка ISO 4032 - M10 8 - A2G	1
DE081	7	Гайка	1
78801149	8	Указатель	1
78105572	9	Пластина зажимная	1
DB074	10	Болт с шестигранной головкой ISO 4014 12x75 8.8 VZ	4
DF044	11	Шайба ISO 7090 - 13x24x2,5 - St A2G	10
DE082	12	Контргайка ISO 7042 - M12 8 - A2G	5
DB063	13	Болт с шестигранной головкой ISO 4014 12x50 8.8 VZ	1
EL083	14	Шарнир угловой	2
78105568	15	Рычаг индикатора глубины	1
DE029	16	Гайка	4
DF020	17	Шайба	2
78105571	18	Зажим	1
78801030	19	Скоба	1
DB511	20	Болт с шестигранной головкой ISO 4014 16x90 10.9 VZ	2
DF077	21	Шайба	4
DE085	22	Контргайка ISO 7042 - M16 8 - A2G	2

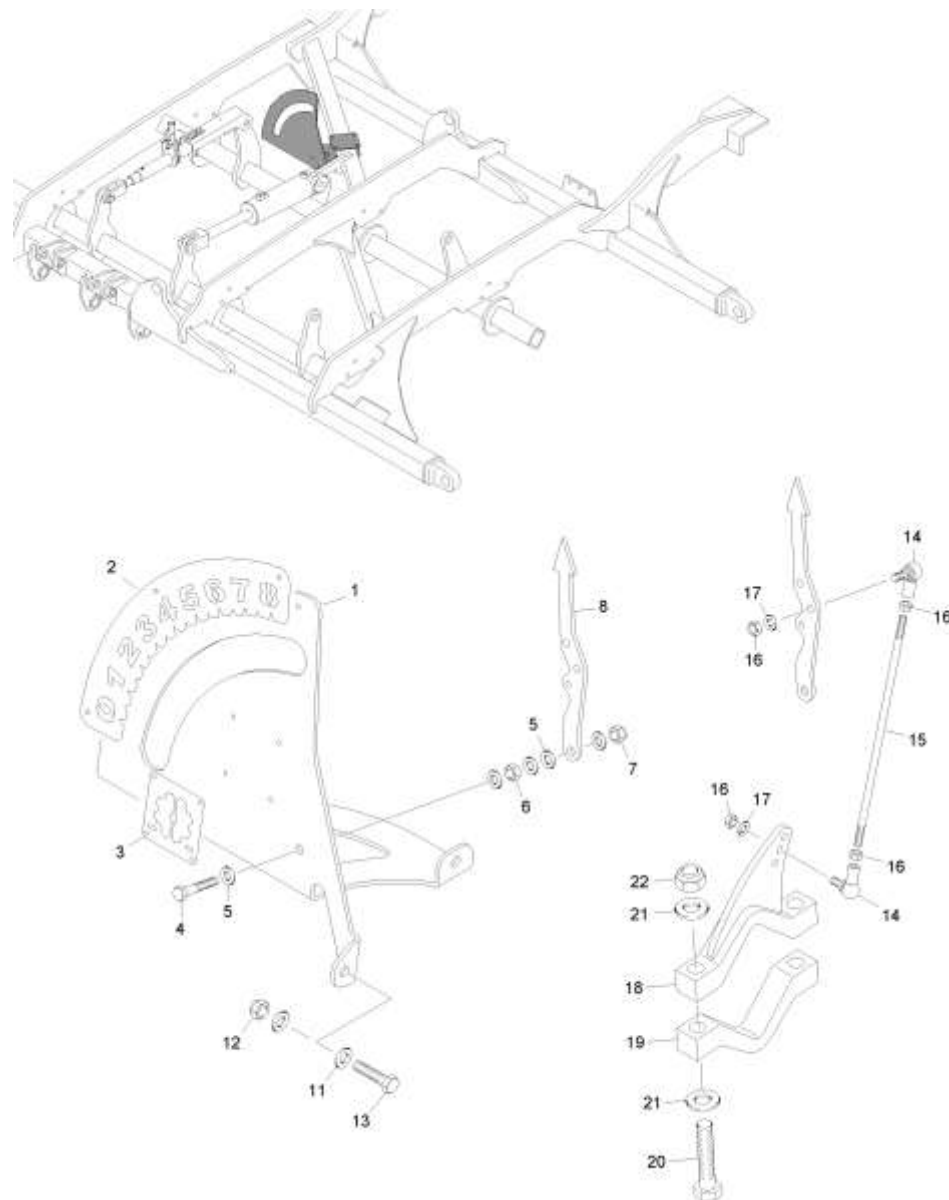
## Регулировка дисков (2) с 7.2019 (ЕТВ-0000000304)



**Регулировка дисков (2) с 7.2019 (ЕТВ-0000000304)**

Артикул	Элемент	Описание	Количество
78107418		SKALA TIEFENANZEIGE CAT-2TX	1
78105701	1	Кронштейн шкалы	1
78801147	2	Шкала	1
78801179	3	Панель	1
DC071	4	Болт с шестигранной головкой ISO 4017 10x40 8.8 VZ	1
DF032	5	Шайба ISO 7090 - 10,5x20x2 - St A2G	5
DE032	6	Шестигранная гайка ISO 4032 - M10 8 - A2G	1
DE081	7	Гайка	1
78801149	8	Указатель	1
DF044	11	Шайба ISO 7090 - 13x24x2,5 - St A2G	4
DE082	12	Контргайка ISO 7042 - M12 8 - A2G	2
DB063	13	Болт с шестигранной головкой ISO 4014 12x50 8.8 VZ	2
EL083	14	Шарнир угловой	2
78105568	15	Рычаг индикатора глубины	1
DE029	16	Гайка	4
DF020	17	Шайба	2
78105571	18	Зажим	1
78801030	19	Скоба	1
DB511	20	Болт с шестигранной головкой ISO 4014 16x90 10.9 VZ	2
DF077	21	Шайба	4
DE085	22	Контргайка ISO 7042 - M16 8 - A2G	2

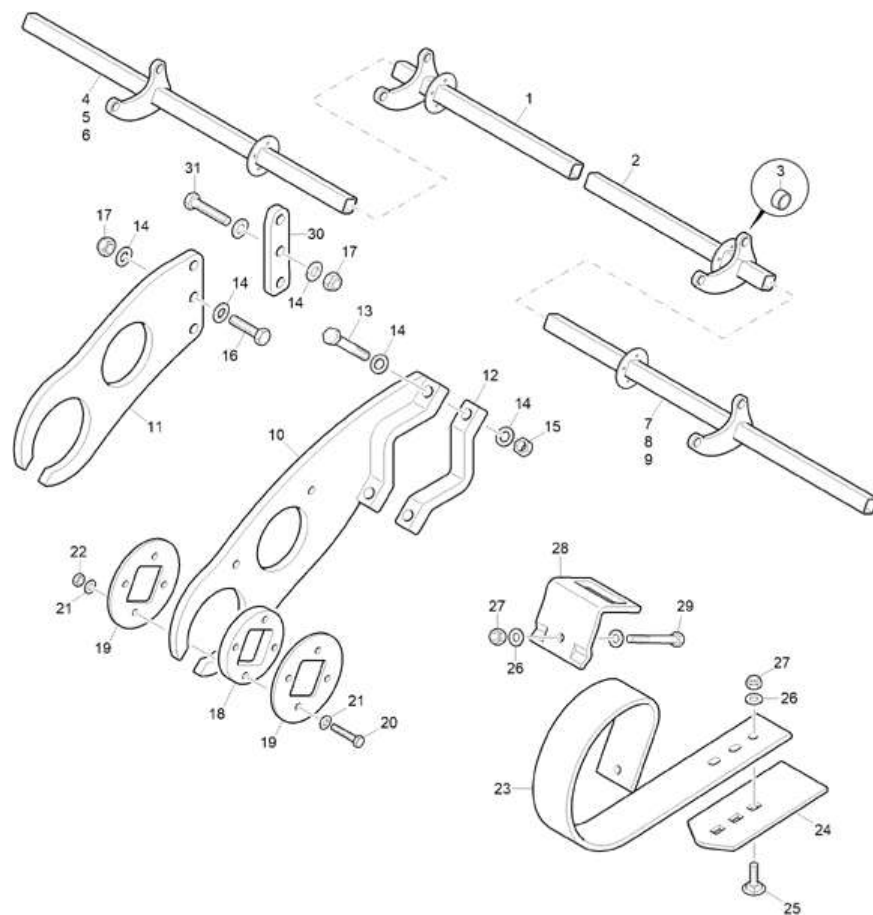
## Юстировка объектива (2) с 12.2022 (ЕТВ-0000007202)



**Юстировка объектива (2) с 12.2022 (ЕТВ-0000007202)**

Артикул	Элемент	Описание	Количество
78105701	1	Кронштейн шкалы	1
78106173	2	ZAHLENSKALA	1
78801179	3	Панель	1
DC071	4	Болт с шестигранной головкой ISO 4017 10x40 8.8 VZ	1
DF032	5	Шайба ISO 7090 - 10,5x20x2 - St A2G	5
DE032	6	Шестигранная гайка ISO 4032 - M10 8 - A2G	1
DE081	7	Гайка	1
78801149	8	Указатель	1
DF044	11	Шайба ISO 7090 - 13x24x2,5 - St A2G	4
DE090	12	Контргайка ISO 7042 - M12 8 - A2G	2
DC101	13	Болт с шестигранной головкой ISO 4017 12x45 8.8 VZ	2
EL083	14	Шарнир угловой	2
78106380	15	SCHUBSTANGE L=305	1
DE029	16	Гайка	4
DF020	17	Шайба	2
78105571	18	Зажим	1
78801030	19	Скоба	1
DB511	20	Болт с шестигранной головкой ISO 4014 16x90 10.9 VZ	2
DF077	21	Шайба	4
DE085	22	Контргайка ISO 7042 - M16 8 - A2G	2

# (RUS)Crushboard vorne (ETB-021614)



**(RUS)Crushboard vorne (ETB-021614)**

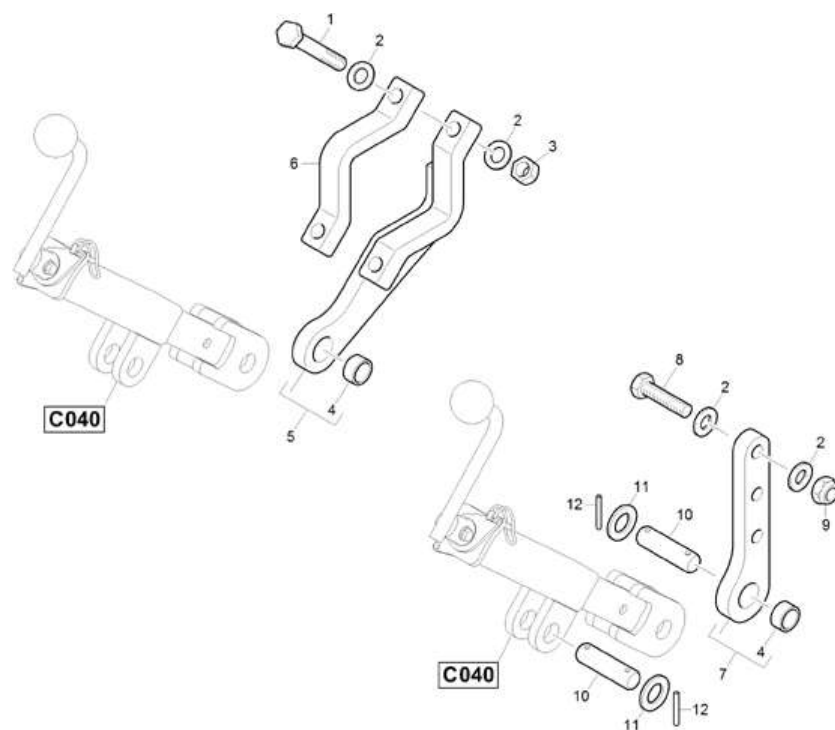
Артикул	Элемент	Описание	Количество
78105612	1	CRUSHBOARDTRAE CAT 7/8M MI RE (02/K3)	1
78105599	2	CRUSHBOARDTRAE CAT 7/8M MI LI (02/K3)	1
DI214	3	Втулка	2
78105614	4	CRUSHBOARDTRAEGER CAT 7M RE (02/K3)	1
78105854	5	CRUSHBOARDTRAEGER CAT 8M RE (02/K3)	1
78105679	6	CRUSHBOARDTRAEGER CAT 9M RE (02/K3)	1
78105594	7	CRUSHBOARDTRAEGER CAT 7M LI (02/K3)	1
78105852	8	CRUSHBOARDTRAEGER CAT 8M LI (02/K3)	1
78105682	9	CRUSHBOARDTRAEGER CAT 9M LI (02/K3)	1
78105585	10	CRUSHBOARDHALTER AUSSEN (02/K3)	1
78105611	11	CRUSHBOARDHALTER INNEN (02/K3)	1
78708565	12	Хомут зажимной	1
DB550	13	Болт с шестигранной головкой ISO 4014 16x100 10.9 VZ	2
DF077	14	Шайба	10
DE125	15	SI-MU 7042 M16 10 (B03)	2
DB096	16	Болт с шестигранной головкой ISO 4014 16x60 8.8 VZ	3
DE085	17	Контргайка ISO 7042 - M16 8 - A2G	3
224872	18	# Шайба опорная	1
979567	19	Кольцо упорное	2
DB036	20	Болт с шестигранной головкой ISO 4014 10x45 8.8 VZ	4
DF032	21	Шайба ISO 7090 - 10,5x20x2 - St A2G	8
DE089	22	Гайка	4
78104759	23	Лапа	20

**(RUS)Crushboard vorne (ETB-021614)**

Артикул	Элемент	Описание	Количество
78101949	24	Анкерный сошник (14/К1)	1
DA329	25	Болт с круглой головкой DIN 603 12x35 10.9 VZ	2
DF352	26	Шайба	4
DE038	27	Шестигранная гайка ISO 4032 - M12 8 - A2G	3
78104760	28	Кронштейн	1
DB078	29	Болт с шестигранной головкой ISO 4014 12x100 8.8 VZ	1
78106695	30	BLECH (02/К3)	1
DB190	31	Болт с шестигранной головкой ISO 4014 16x80 8.8 VZ	3

## (RUS)mechanische Tiefeneinstellung Crushboard vorne (ETB-021615)

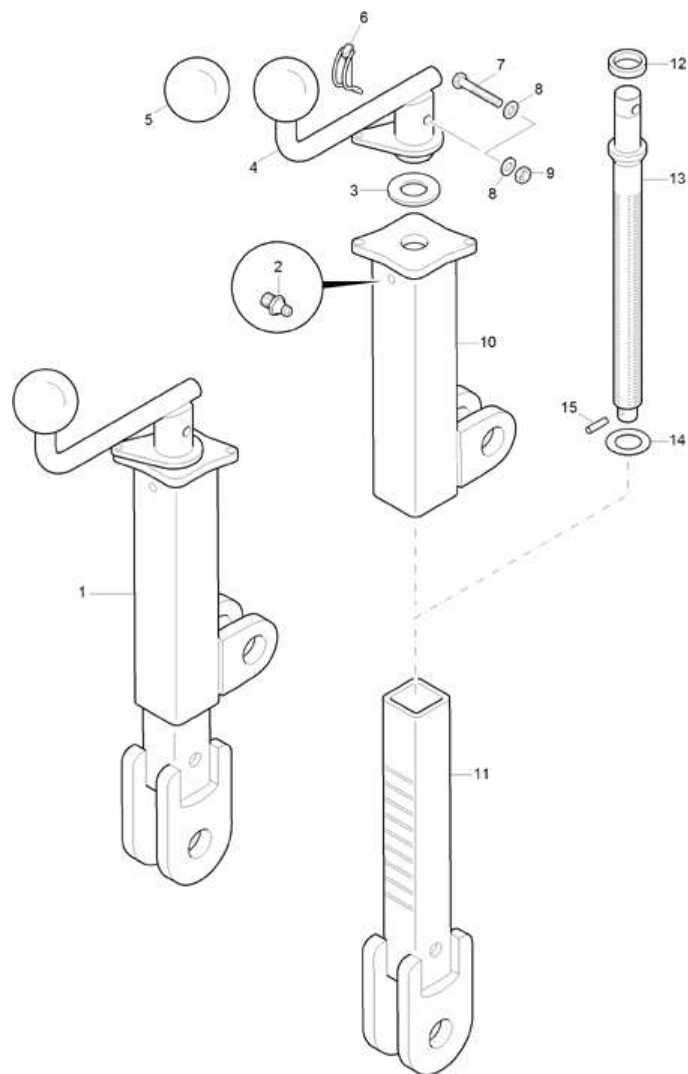
---



**(RUS)mechanische Tiefeneinstellung Crushboard vorne (ETB-021615)**

Артикул	Элемент	Описание	Количество
DB550	1	Болт с шестигранной головкой ISO 4014 16x100 10.9 VZ	2
DF077	2	Шайба	10
DE125	3	SI-MU 7042 M16 10 (B03)	2
DI214	4	Втулка	1
78105595	5	HALTER KURBEL (02/K3)	2
78708565	6	Хомут зажимной	2
78105606	7	BLECH KURBEL (02/K3)	2
DB096	8	Болт с шестигранной головкой ISO 4014 16x60 8.8 VZ	3
DE085	9	Контргайка ISO 7042 - M16 8 - A2G	3
78800340	10	Палец	8
DF099	11	Шайба	3
DI053	12	Штифт	2

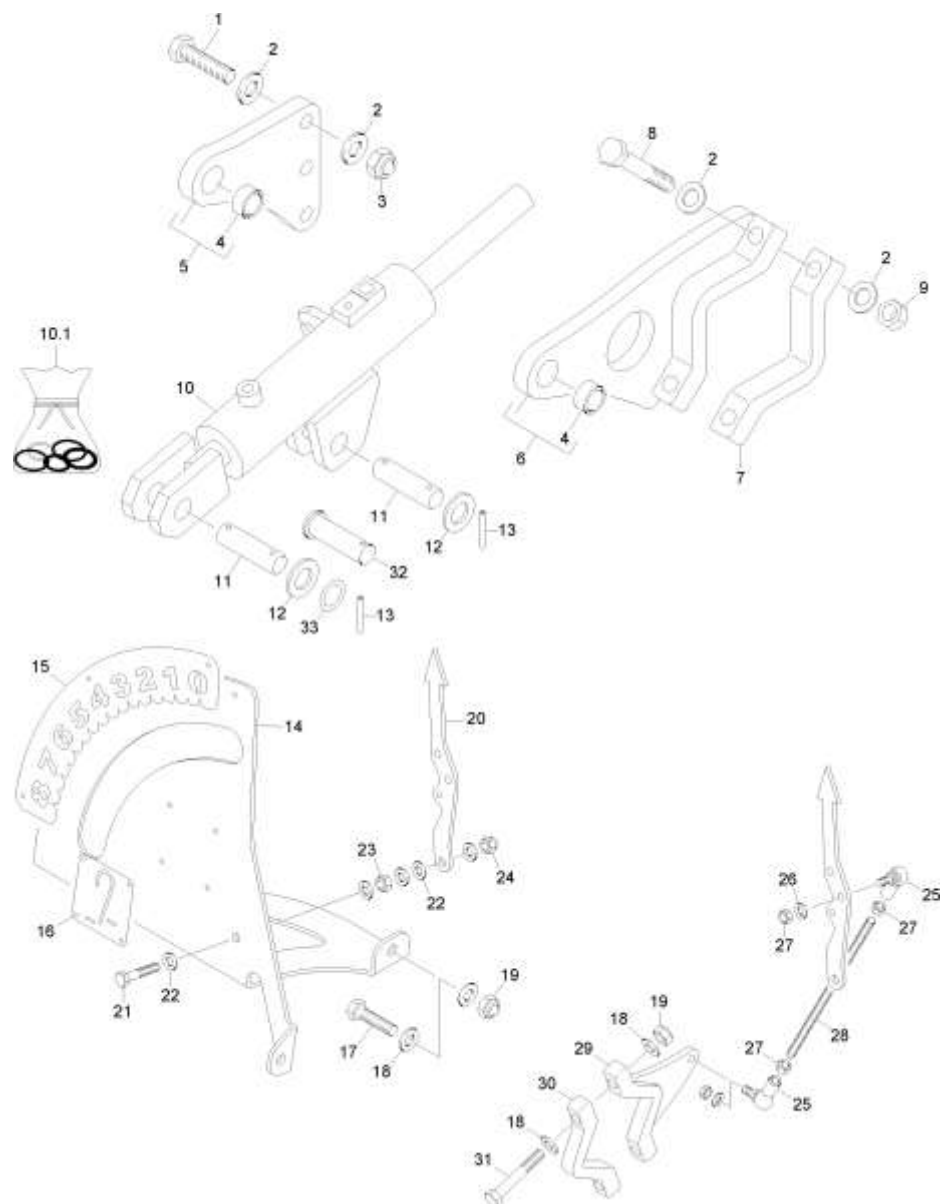
# (RUS)Heckspindel (ETB-021616)



**(RUS)Heckspindel (ETB-021616)**

Артикул	Элемент	Описание	Количество
78800655	1	Домкрат	1
CG017	2	НИПП-СМАЗ 71412 AS 8X1 A3C A3C	1
DL044	3	РЕГ-ШБ 988 30X 42X1 ST2K60	1
Y1000403	4	KURBEL	1
Y1303	5	KUGEL	1
DG125	6	RO-KLP-STE 6X40 (B01)	1
DB546	7	Болт с шестигранной головкой ISO 4014 8x45 10.9 VZ	1
DF020	8	Шайба	1
DE464	9	Гайка	1
78800655	10	Домкрат	1
78800655	11	Домкрат	1
Y05098	12	DISTANZRING	1
Y0714214	13	SPINDEL	1
Y0318	14	SCHEIBE	1
DI027	15	Штифт	1

## (RUS)hydraulische Tiefeneinstellung Crushboard vorne (1) (ETB-021617)



**(RUS)hydraulische Tiefeneinstellung Crushboard vorne (1) (ETB-021617)**

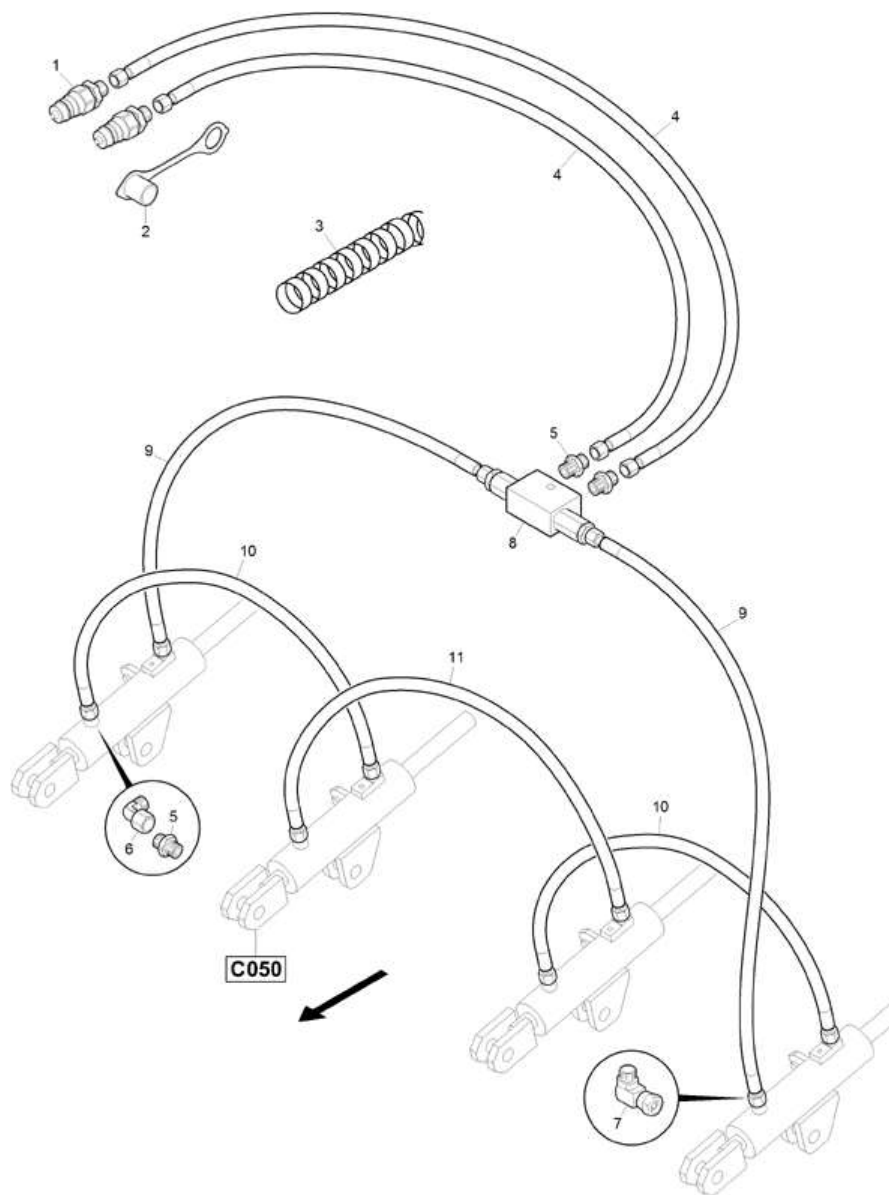
Артикул	Элемент	Описание	Количество
DB096	1	Болт с шестигранной головкой ISO 4014 16x60 8.8 VZ	3
DF077	2	Шайба	6
DE085	3	Контргайка ISO 7042 - M16 8 - A2G	3
DI214	4	Втулка	1
78105613	5	BLECH ZYL (02/K3)	2
78105588	6	HALTER ZYLINDER (02/K3)	2
78708565	7	Хомут зажимной	2
DB550	8	Болт с шестигранной головкой ISO 4014 16x100 10.9 VZ	2
DE125	9	SI-MU 7042 M16 10 (B03)	2
GA306	10	Гидравлический цилиндр D-60-30-150-220	4
YY00933	10.1	DICHTSATZ GA306/GA394/GA564	1
78800340	11	Палец	2
DF099	12	Шайба	2
DI053	13	Штифт	2
78105701	14	Кронштейн шкалы	1
78801147	15	Шкала	1
72100301	16	Пластина	1
DB063	17	Болт с шестигранной головкой ISO 4014 12x50 8.8 VZ	2
DF044	18	Шайба ISO 7090 - 13x24x2,5 - St A2G	8
DE082	19	Контргайка ISO 7042 - M12 8 - A2G	4
78801149	20	Указатель	1
DC071	21	Болт с шестигранной головкой ISO 4017 10x40 8.8 VZ	1
DF032	22	Шайба ISO 7090 - 10,5x20x2 - St A2G	5

**(RUS)hydraulische Tiefeneinstellung Crushboard vorne (1) (ETB-021617)**

Артикул	Элемент	Описание	Количество
DE032	23	Шестигранная гайка ISO 4032 - M10 8 - A2G	1
DE081	24	Гайка	1
EL083	25	Шарнир угловой	2
DF020	26	Шайба	2
DE029	27	Гайка	4
78105710	28	GESTAENGE TIEFENANZEIGE VORN	1
78105702	29	KLEMME ANZEIGE VORN (02/K3)	1
72100245	30	Скоба зажимная	1
DB071	31	Болт с шестигранной головкой ISO 4014 12x70 8.8 VZ	2
78802359	32	Палец	2
DL212	33	Шайба	2

**(RUS)hydraulische Tiefeneinstellung Crushboard vorne 7003, 8003-2TX(2) (ETB-021618)**

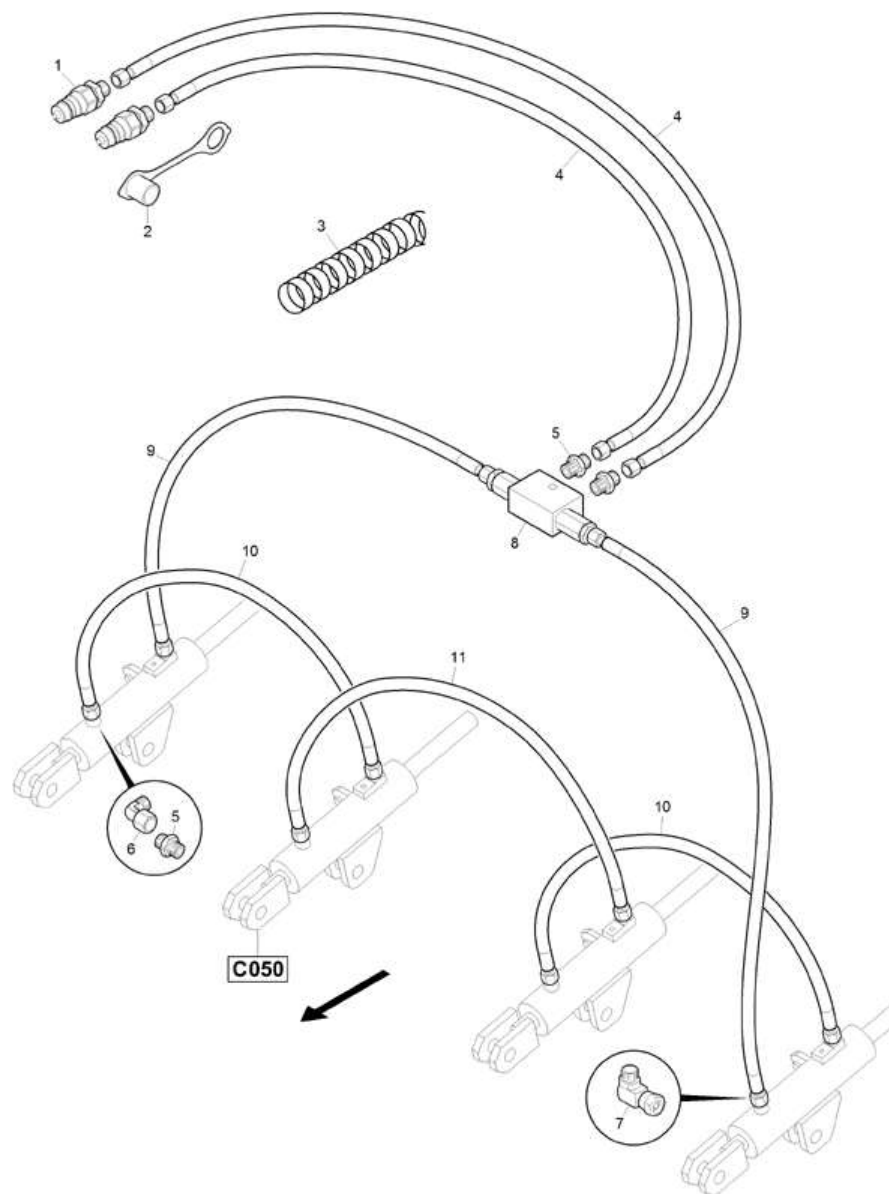
---



**(RUS)hydraulische Tiefeneinstellung Crushboard vorne 7003, 8003-2TX(2) (ETB-021618)**

Артикул	Элемент	Описание	Количество
GD052	1	Штекер быстроразъемного соединения 241-1А 12,5 8L-14x1,5	2
GD008	2	Пылезащитный колпак для штекера 12,5	2
AP517	3	Спираль защитная	1
GB038	4	Гидравлический шланг DN06 L=5000 mm	2
GC174	5	Прямой ввертной штуцер ISO 8434-1-SDS-L8xG3/8-B VZ	12
GC034	6	Угловой штуцер ISO 8434-1-SWOE-L8 VZ	3
GD1233	7	Дроссельный клапан L8	1
GD462	8	Обратный клапан G3/8	1
GB034	9	Гидравлический шланг DN06 L=2500 mm	2
GB102	10	Гидравлический шланг DN06 L=2000 mm	2
GB111	11	Гидравлический шланг DN06 L=3000 mm	1

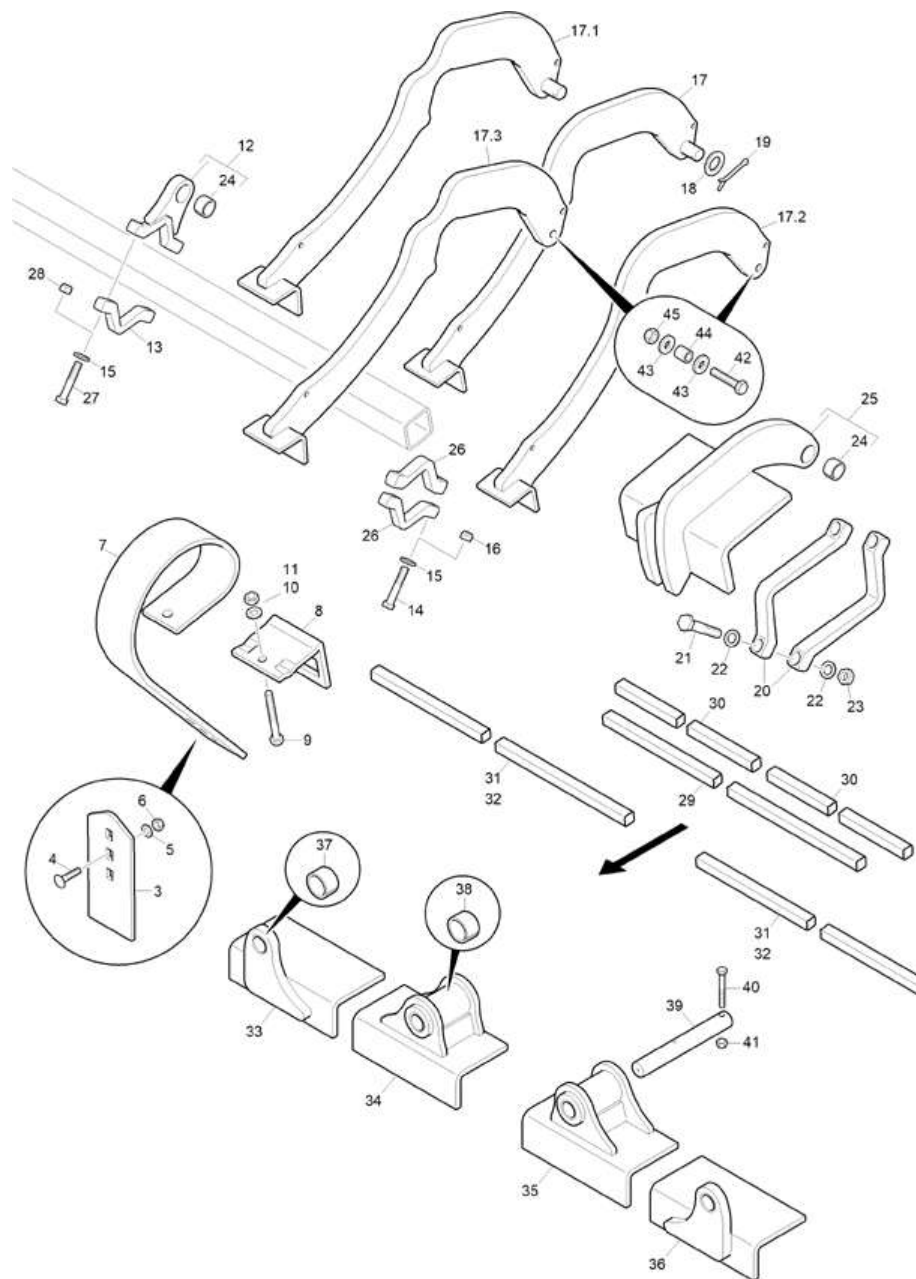
# (RUS)hydraulische Tiefeneinstellung Crushboard vorne 9003-2TX(2) (ETB-021619)



**(RUS)hydraulische Tiefeneinstellung Crushboard vorne 9003-2TX(2) (ETB-021619)**

Артикул	Элемент	Описание	Количество
GD052	1	Штекер быстроразъемного соединения 241-1А 12,5 8L-14x1,5	2
GD008	2	Пылезащитный колпак для штекера 12,5	2
AP517	3	Спираль защитная	1
GB173	4	Гидравлический шланг DN06 L=5500 mm	2
GC174	5	Прямой ввертной штуцер ISO 8434-1-SDS-L8xG3/8-B VZ	12
GC034	6	Угловой штуцер ISO 8434-1-SWOE-L8 VZ	3
GD1233	7	Дроссельный клапан L8	1
GD462	8	Обратный клапан G3/8	1
GB034	9	Гидравлический шланг DN06 L=2500 mm	2
GB102	10	Гидравлический шланг DN06 L=2000 mm	2
GB159	11	Гидравлический шланг DN06 L=2300 mm	1

(RUS)Crushboard hinten (ETB-021620)



**(RUS)Crushboard hinten (ETB-021620)**

Артикул	Элемент	Описание	Комментарий	Количество
78101949	3	Анкерный сошник (14/К1)		24
DA329	4	Болт с круглой головкой DIN 603 12x35 10.9 VZ		2
DF352	5	Шайба		2
DE038	6	Шестигранная гайка ISO 4032 - M12 8 - A2G		2
78104759	7	Лапа		28
78104760	8	Кронштейн		1
DB078	9	Болт с шестигранной головкой ISO 4014 12x100 8.8 VZ		1
DF352	10	Шайба		1
DE090	11	Контргайка ISO 7042 - M12 8 - A2G		1
78105730	12	KLEMMLAGER (02/К3)		2
72100245	13	Скоба зажимная		1
DB471	14	Болт с шестигранной головкой ISO 4014 12x80 12.9 VZ		4
DF436	15	Шайба		6
DE083	16	СТ-ГА 7042 M12 10 FLZNL-480H		4
78107040	17	LAGERARM (02/К3)		1
78107042	17.1	Кронштейн		1
78107040	17.2	LAGERARM (02/К3)		2
78107042	17.3	Кронштейн		2
DF186	18	Шайба		1
DG024	19	Шплинт		1
960995	20	СКОБА ЗАЖИМНАЯ ВЕРХНЯЯ (B10) VL 10029 30X 99X 254 C45		4
DB511	21	Болт с шестигранной головкой ISO 4014 16x90 10.9 VZ		4

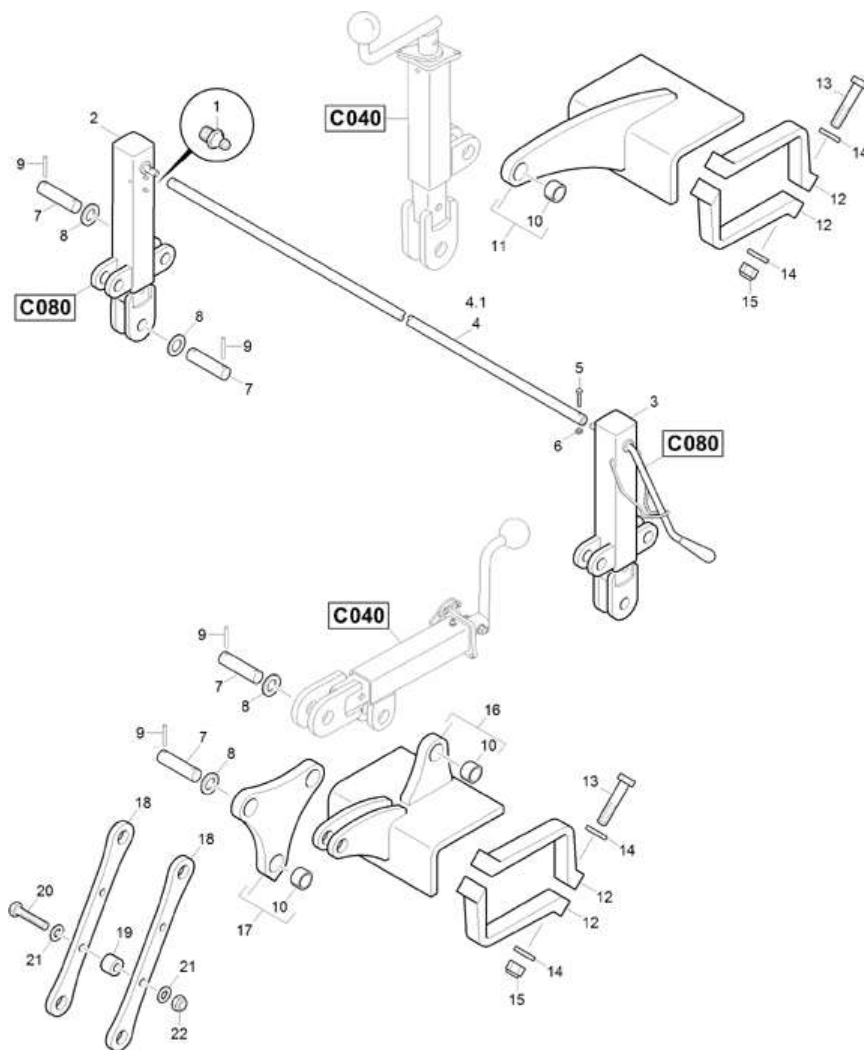
**(RUS)Crushboard hinten (ETB-021620)**

Артикул	Элемент	Описание	Комментарий	Количество
DF328	22	Шайба		8
DE085	23	Контргайка ISO 7042 - M16 8 - A2G		4
DI214	24	Втулка		1
78105717	25	DREHLAGER (02/K3)		2
72100528	26	Скоба (DE)TEIL:72100528S		4
DB592	27	Болт с шестигранной головкой ISO 4014 12x70 12.9 VZ		2
DE083	28	СТ-ГА 7042 M12 10 FLZNL-480H		2
78102284	29	STRIEGELROHR 3000 (02/K3)	7003-2TX, 8003-2TX	1
72100228	30	STRIEGELROHR 2000 (02/K3)	Для 9003-2TX	2
78105972	31	STRIEGELROHR 1860 (02/K3)	7003-2TX	2
72100182	32	STRIEGELROHR 2400 (02/K3)	8003-2TX, 9003-2TX	2
78105652	33	Подшипник цилиндра правый	Для 9003-2TX	1
78105649	34	Опора	Для 9003-2TX	1
78105651	35	Опора	Для 9003-2TX	1
78105654	36	Подшипник цилиндра левый	Для 9003-2TX	1
DI321	37	Втулка		1
DI184	38	Втулка		2
78706157	39	Палец		2
DB471	40	Болт с шестигранной головкой ISO 4014 12x80 12.9 VZ		1
DE083	41	СТ-ГА 7042 M12 10 FLZNL-480H		1
DB278	42	Болт с шестигранной головкой ISO 4014 16x75 8.8 VZ		1
DF080	43	Шайба		2
78107039	44	HUELSE (B10)		1

**(RUS)Crushboard hinten (ETB-021620)**

Артикул	Элемент	Описание	Комментарий	Количество
DE085	45	Контргайка ISO 7042 - M16 8 - A2G		1

## (RUS)mechanische Tiefeneinstellung Crushboard hinten (ETB-021621)



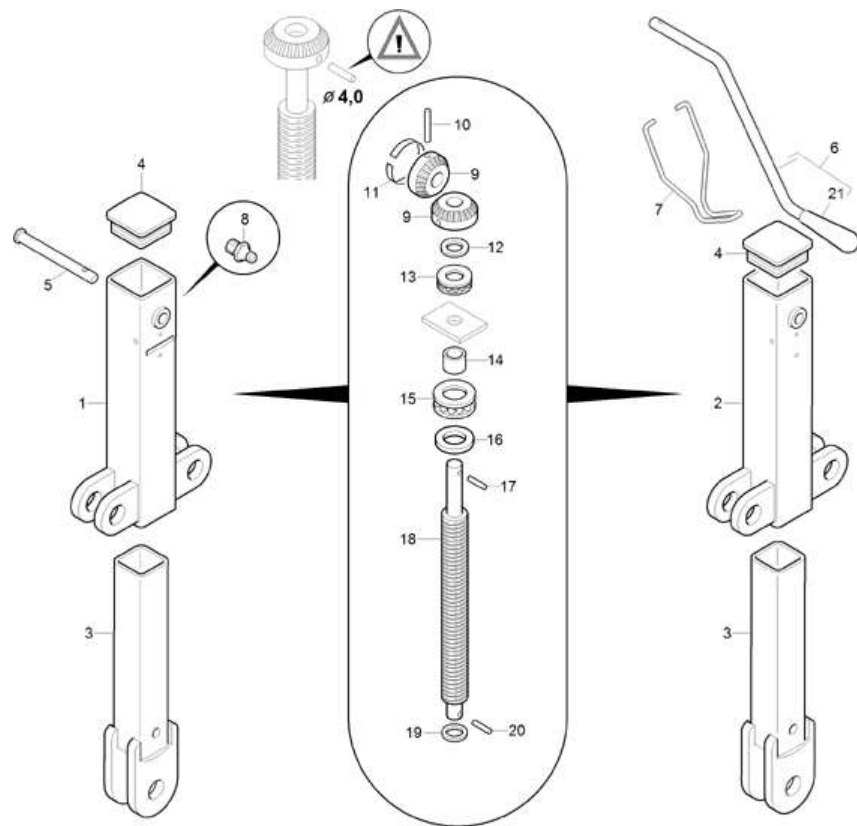
**(RUS)mechanische Tiefeneinstellung Crushboard hinten (ETB-021621)**

Артикул	Элемент	Описание	Комментарий	Количество
CG016	1	Ниппель смазочный		1
78800761	2	Домкрат	7003-2ТХ, 8003-2ТХ	1
78800759	3	Домкрат задний левый	7003-2ТХ, 8003-2ТХ	1
78105757	4	VERBINDUNGSROHR CAT 7/8M (B10)	Длина 2424мм	1
NML	4.1	Больше не поставляется		1
DB001	5	Болт с шестигранной головкой ISO 4014 6x30 VA		2
DE578	6	Гайка		1
78800340	7	Палец		14
DF099	8	Шайба		2
DI053	9	Штифт		2
DI214	10	Втулка		1
78105742	11	SPINDELLAGER (02/K3)		2
960995	12	СКОБА ЗАЖИМНАЯ ВЕРХНЯЯ (B10) BL 10029 30X 99X 254 C45		4
DB511	13	Болт с шестигранной головкой ISO 4014 16x90 10.9 VZ		4
DF328	14	Шайба		8
DE085	15	Контргайка ISO 7042 - M16 8 - A2G		4
78105729	16	LAGERBOCK (02/K3)		2
78105756	17	ZWISCHENBLECH MONT. (02/K3)		2
78105735	18	STREBE (02/K3)		2
78104265	19	BUCHSE D=30 d=14 L=22 (B10)		2
DB374	20	Болт с шестигранной головкой ISO 4014 12x65 8.8 VZ		2
DF044	21	Шайба ISO 7090 - 13x24x2,5 - St A2G		4

## (RUS)mechanische Tiefeneinstellung Crushboard hinten (ETB-021621)

Артикул	Элемент	Описание	Комментарий	Количество
DE090	22	Контргайка ISO 7042 - M12 8 - A2G		2

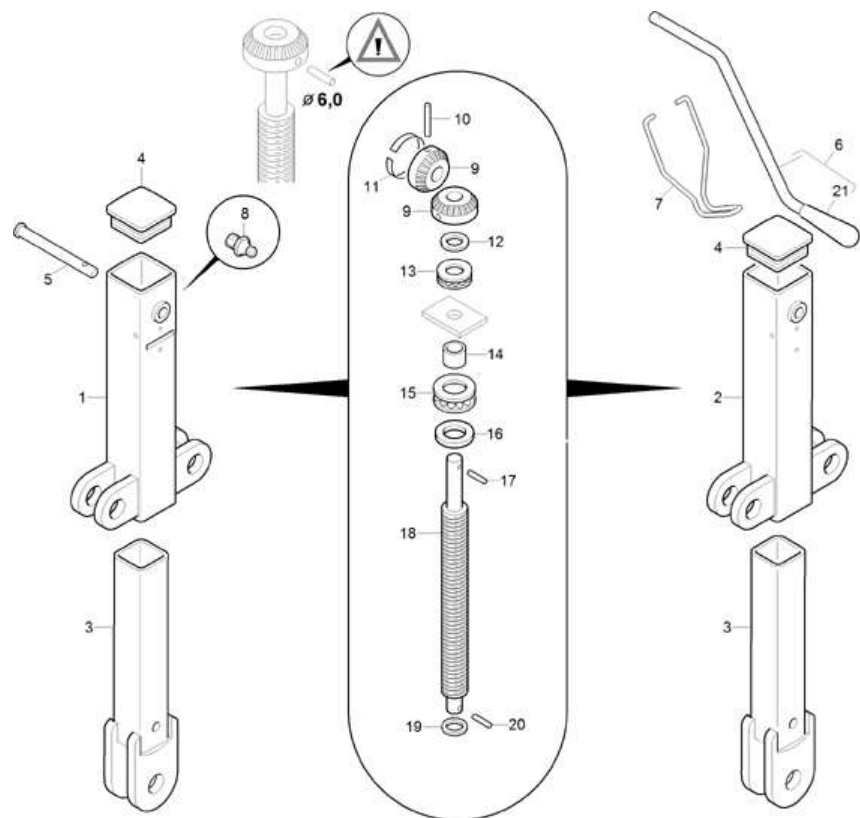
# (RUS) Einzelteile Heckspindel (ETB-021622)



**(RUS)Einzelteile Heckspindel (ETB-021622)**

Артикул	Элемент	Описание	Количество
YY00138	1	AUSSENROHR	1
YY00137	2	AUSSENROHR	1
YY00136	3	Вилка внутренняя	1
YY00145	4	Крышка	1
YY00131	5	Ось	1
YY00132	6	Рычаг	1
YY00135	7	FEDER	1
CG016	8	Ниппель смазочный	2
YY00146	9	ZAHNRAD	2
YY00142	10	Шплинт	1
YY00134	11	Хомут	1
YY00141	12	Шайба	1
YY00133	13	Подшипник	1
YY00147	14	Втулка дистанционная	1
CA091	15	Подшипник шариковый	1
YY00140	16	Шайба	1
YY00143	17	SPLINT	1
YY00144	18	Винт ходовой	1
YY00139	19	Шайба	1
DI027	20	Штифт	1
YY00644	21	GRIFF	1

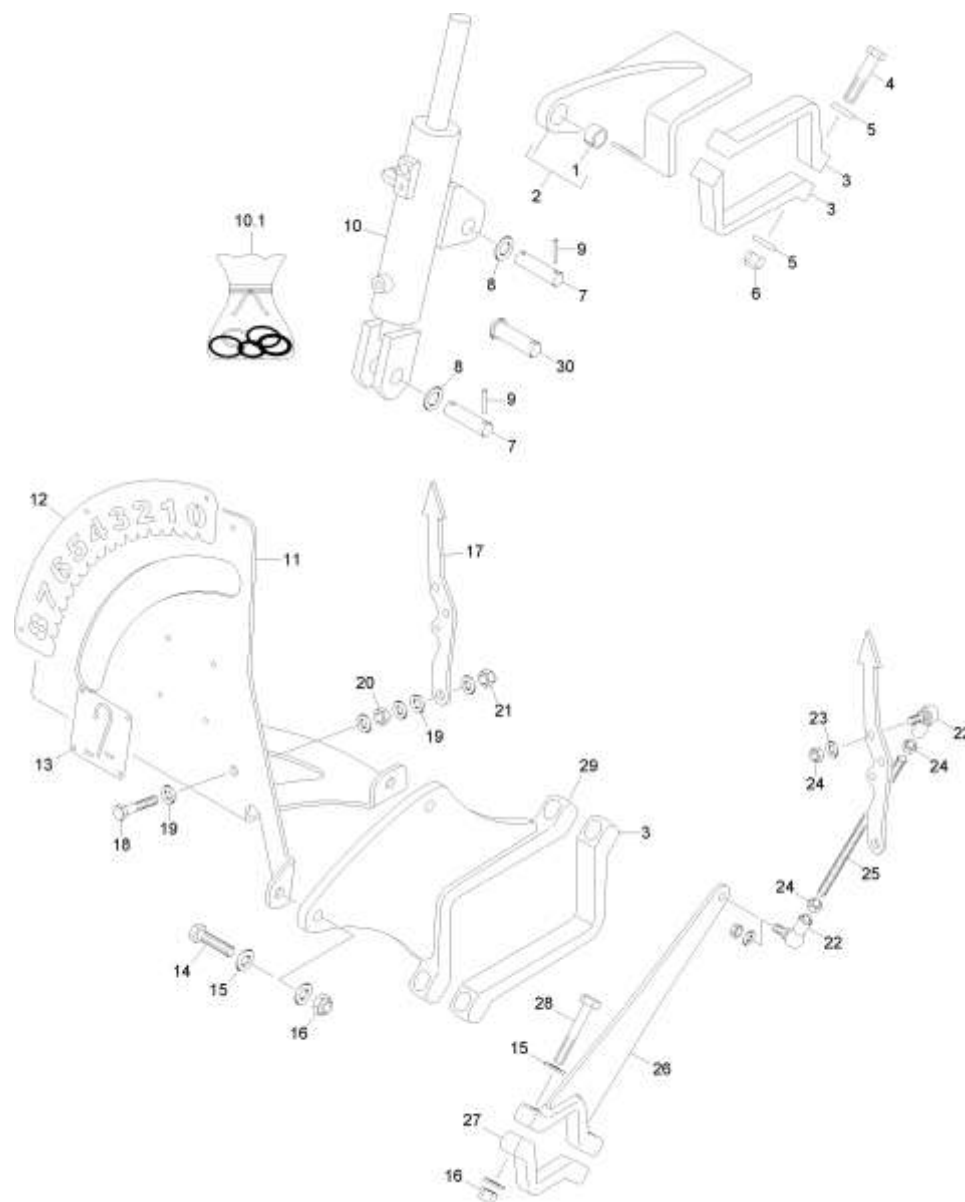
**(RUS)Einzelteile Heckspindel ab 2017 (ETB-021623)**



**(RUS)Einzelteile Heckspindel ab 2017 (ETB-021623)**

Артикул	Элемент	Описание	Количество
YY00138	1	AUSSENROHR	1
YY00137	2	AUSSENROHR	1
YY00136	3	Вилка внутренняя	1
YY00145	4	Крышка	1
YY00131	5	Ось	1
YY00132	6	Рычаг	1
YY00135	7	FEDER	1
CG016	8	Ниппель смазочный	2
YY00703	9	Колесо зубчатое	2
YY00142	10	Шплинт	1
YY00134	11	Хомут	1
YY00141	12	Шайба	1
YY00133	13	Подшипник	1
YY00147	14	Втулка дистанционная	1
CA091	15	Подшипник шариковый	1
YY00140	16	Шайба	1
YY00701	17	Шплинт	1
YY00702	18	Винт ходовой	1
YY00139	19	Шайба	1
NML	20	Больше не поставляется	1
YY00644	21	GRIFF	1

## (RUS)hydraulische Tiefeneinstellung Crushboard hinten (1) (ETB-021624)



**(RUS)hydraulische Tiefeneinstellung Crushboard hinten (1) (ETB-021624)**

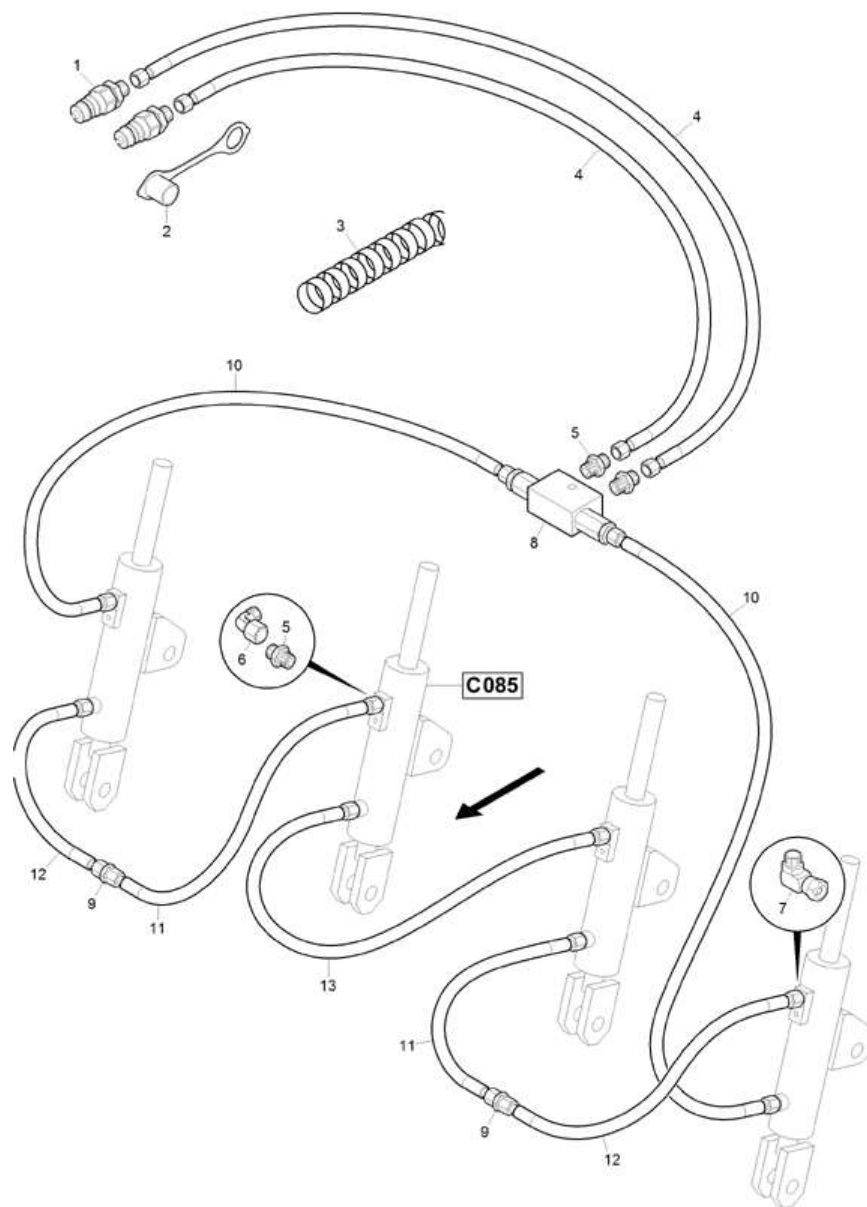
Артикул	Элемент	Описание	Количество
DI214	1	Втулка	1
78105744	2	ZYLINDERLAGER (02/K3)	4
960995	3	СКОБА ЗАЖИМНАЯ ВЕРХНЯЯ (B10) BL 10029 30X 99X 254 C45	4
DB511	4	Болт с шестигранной головкой ISO 4014 16x90 10.9 VZ	4
DF328	5	Шайба	8
DE085	6	Контргайка ISO 7042 - M16 8 - A2G	4
78800340	7	Палец	2
DF099	8	Шайба	1
DI053	9	Штифт	2
GA306	10	Гидравлический цилиндр D-60-30-150-220	4
YY00933	10.1	DICHTSATZ GA306/GA394/GA564	1
78105701	11	Кронштейн шкалы	1
78801147	12	Шкала	1
72100301	13	Пластина	1
DB466	14	Болт с шестигранной головкой ISO 4014 12x40 8.8 VZ	2
DF044	15	Шайба ISO 7090 - 13x24x2,5 - St A2G	8
DE082	16	Контргайка ISO 7042 - M12 8 - A2G	4
78801149	17	Указатель	1
DC071	18	Болт с шестигранной головкой ISO 4017 10x40 8.8 VZ	1
DF032	19	Шайба ISO 7090 - 10,5x20x2 - St A2G	4
DE032	20	Шестигранная гайка ISO 4032 - M10 8 - A2G	1
DE081	21	Гайка	1
EL083	22	Шарнир угловой	2

**(RUS)hydraulische Tiefeneinstellung Crushboard hinten (1) (ETB-021624)**

<b>Артикул</b>	<b>Элемент</b>	<b>Описание</b>	<b>Количество</b>
DF020	23	Шайба	2
DE029	24	Гайка	4
78106626	25	Штанга тяговая	1
78105790	26	Зажим	1
72100245	27	Скоба зажимная	1
DB071	28	Болт с шестигранной головкой ISO 4014 12x70 8.8 VZ	2
78105787	29	Кронштейн шкалы	1
78802359	30	Палец	2

**(RUS)hydraulische Tiefeneinstellung Crushboard hinten 7003-2, 8003-2TX (2) (ETB-021625)**

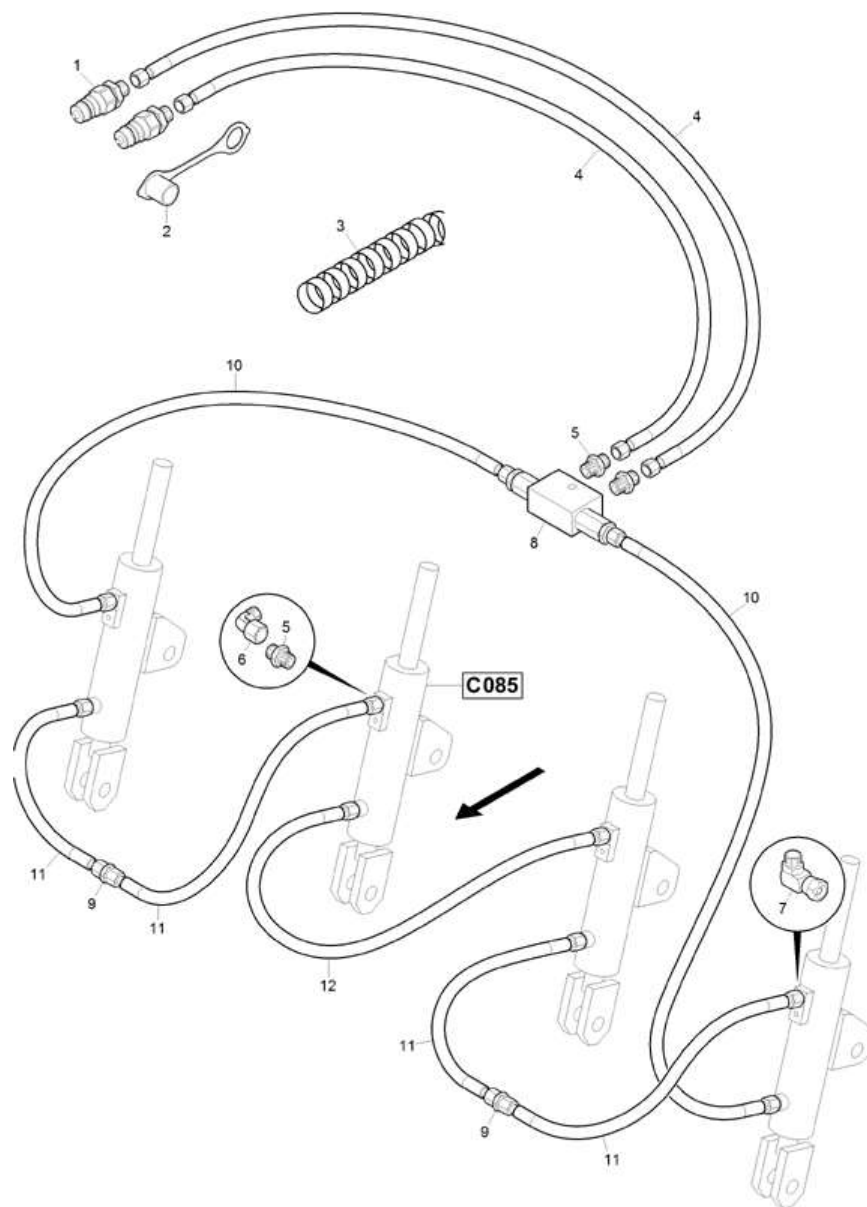
---



**(RUS)hydraulische Tiefeneinstellung Crushboard hinten 7003-2, 8003-2TX (2) (ETB-021625)**

Артикул	Элемент	Описание	Количество
GD052	1	Штекер быстроразъемного соединения 241-1А 12,5 8L-14x1,5	2
GD008	2	Пылезащитный колпак для штекера 12,5	2
AP517	3	Спираль защитная	1
GB173	4	Гидравлический шланг DN06 L=5500 mm	2
GC174	5	Прямой ввертной штуцер ISO 8434-1-SDS-L8xG3/8-B VZ	12
GC034	6	Угловой штуцер ISO 8434-1-SWOE-L8 VZ	3
GD1233	7	Дроссельный клапан L8	1
GD462	8	Обратный клапан G3/8	1
GC002	9	Прямой соединительный штуцер ISO 8434-1-S-L8 VZ	2
GB173	10	Гидравлический шланг DN06 L=5500 mm	2
GB111	11	Гидравлический шланг DN06 L=3000 mm	2
GB159	12	Гидравлический шланг DN06 L=2300 mm	2
GB168	13	Гидравлический шланг DN06 L=4500 mm	1

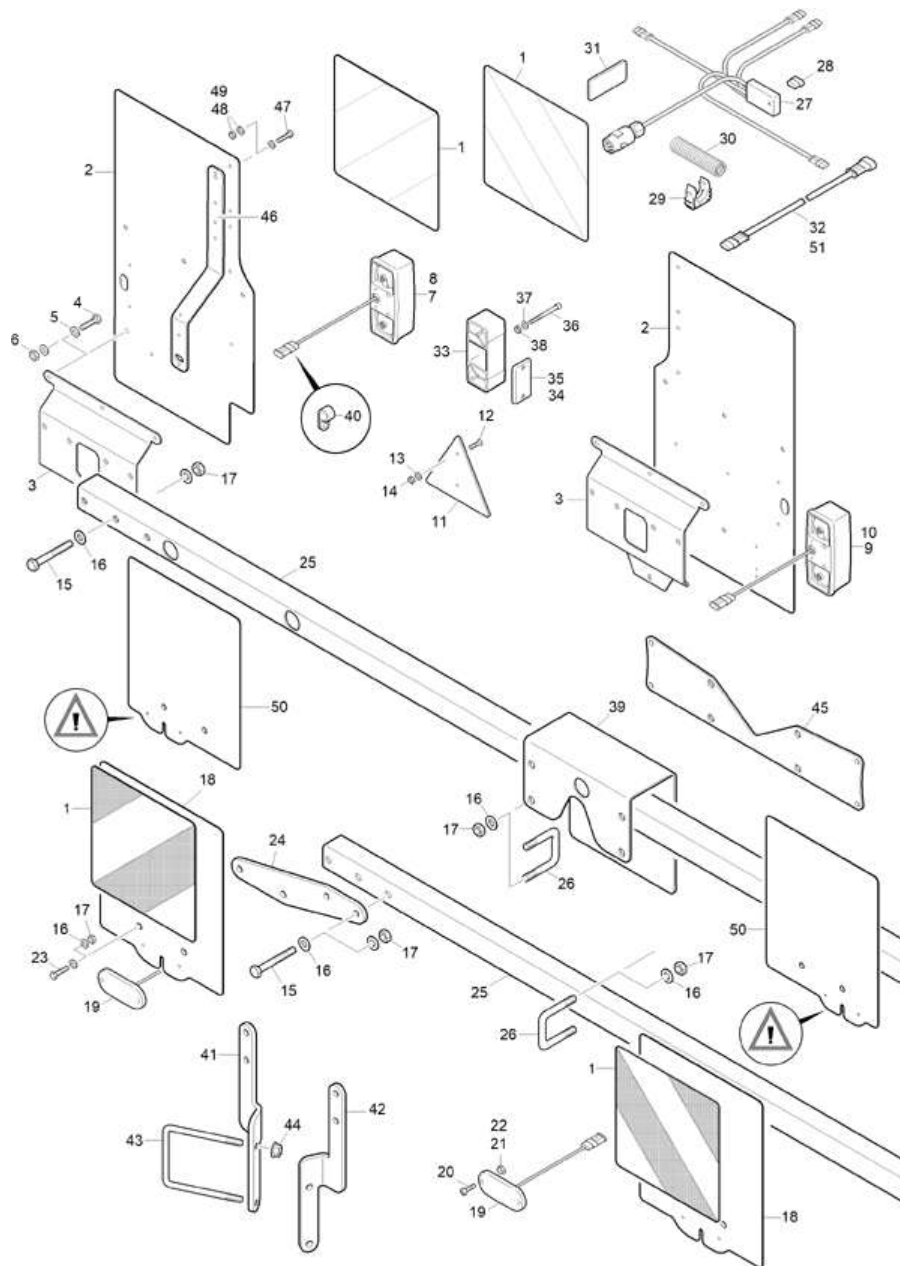
# (RUS)hydraulische Tiefeneinstellung Crushboard hinten 9003-2TX (2) (ETB-021626)



**(RUS)hydraulische Tiefeneinstellung Crushboard hinten 9003-2TX (2) (ETB-021626)**

Артикул	Элемент	Описание	Количество
GD052	1	Штекер быстроразъемного соединения 241-1А 12,5 8L-14x1,5	2
GD008	2	Пылезащитный колпак для штекера 12,5	2
AP517	3	Спираль защитная	1
GB173	4	Гидравлический шланг DN06 L=5500 mm	2
GC174	5	Прямой ввертной штуцер ISO 8434-1-SDS-L8xG3/8-B VZ	12
GC034	6	Угловой штуцер ISO 8434-1-SWOE-L8 VZ	3
GD1233	7	Дроссельный клапан L8	1
GD462	8	Обратный клапан G3/8	1
GC002	9	Прямой соединительный штуцер ISO 8434-1-S-L8 VZ	2
GB095	10	Гидравлический шланг DN06 L=6000 mm	2
GB111	11	Гидравлический шланг DN06 L=3000 mm	4
GB168	12	Гидравлический шланг DN06 L=4500 mm	1

# (RUS)Beleuchtung (1) (ETB-021627)



**(RUS)Beleuchtung (1) (ETB-021627)**

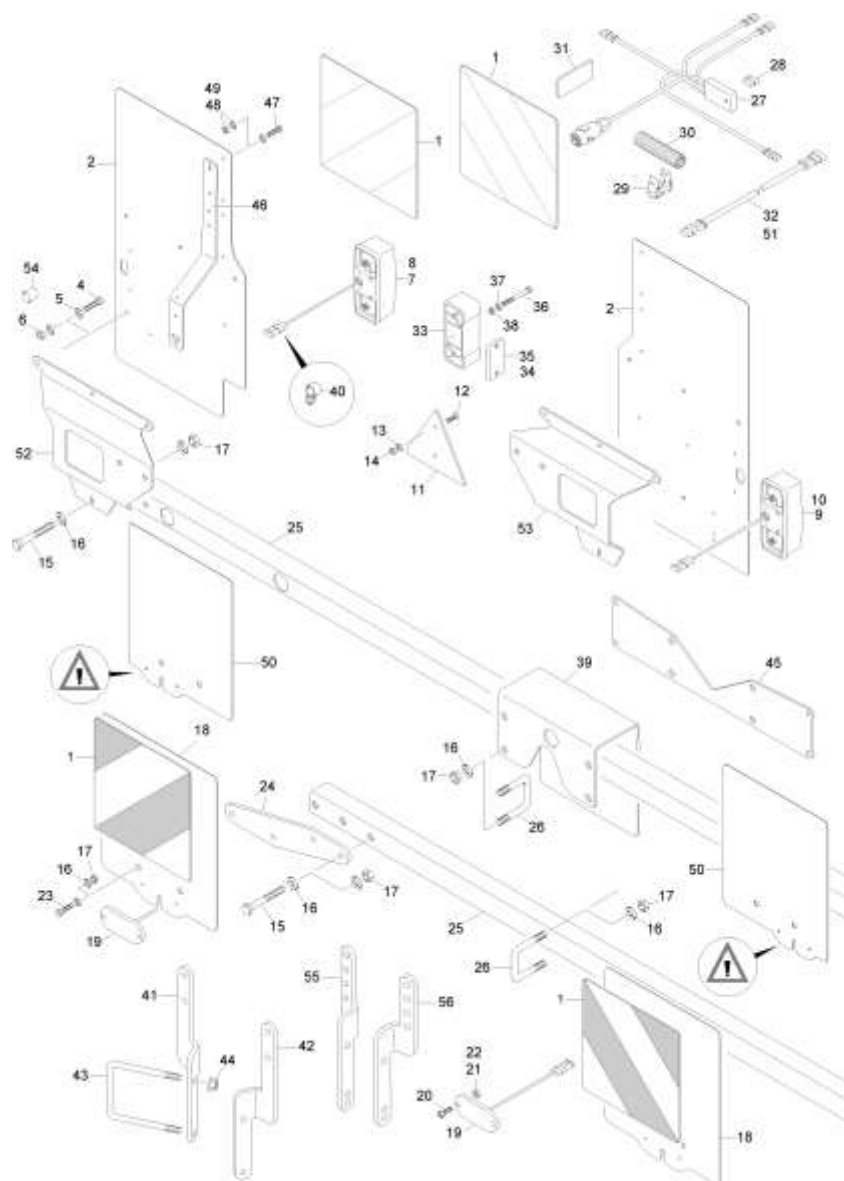
Артикул	Элемент	Описание	Комментарий	Количество
935297	1	Ремкомплект (наклейка)		1
78103033	2	Пластина задняя		2
78103480	3	HALTER BELEUCHTUNG (02/К3)		1
DC035	4	Болт с шестигранной головкой ISO 4017 8x25 8.8 VZ		8
DF020	5	Шайба		16
DE080	6	Гайка		8
NA186	7	Фонарь правый		1
YY00495	8	Фонарь габаритного освещения правый		1
NA185	9	Фонарь (SRG)		1
YY00494	10	Фонарь габаритного освещения левый		1
ND001	11	РЕФЛЕКТОР 3-ЕСК КРАСНЫЙ 2-ОТВ. 2 отверстия под крепления		2
DD578	12	Винт с потайной головкой ISO 10642 5x20 08.8 VZ		4
DF006	13	Шайба		4
DE302	14	Гайка		4
DB247	15	Болт с шестигранной головкой ISO 4014 12x80 8.8 VZ		8
DF044	16	Шайба ISO 7090 - 13x24x2,5 - St A2G		24
DE082	17	Контргайка ISO 7042 - M12 8 - A2G		12
78103011	18	Пластина предупредительная		2
NA187	19	Фонарь габаритный LED		2
DD238	20	Болт с плоской головкой ISO 7045 4x16 H VA		2
DF193	21	Шайба		2
DE253	22	СТ-ГА 985 М 4 А4-70		2

**(RUS)Beleuchtung (1) (ETB-021627)**

Артикул	Элемент	Описание	Комментарий	Количество
DC093	23	Болт с шестигранной головкой ISO 4017 12x30 8.8 VZ		4
78103013	24	HALTER BELEUCHTUNG VORNE (02/K3)		2
78103000	25	PROFIL BEL 2012 (02/K3)		2
962734	26	СКОБА ЕСК 12X 65X 91 (FE//ZN12//C) RD 10278 12X232 S355J2G3C+C		4
NL239	27	Кабель CIR CIT BEL.		1
NF014	28	ЗАГЛУШКА НА ШТЕКЕР 3POL. AMP AMP 0-0282087-1 VERGOSSEN		1
78200243	29	ФИКСАТОР KUNST. PP SCHWARZ		19
NB132	30	Шланг	Упорядочить по метражу	1
ND014	31	СВЕТОВОЗВРАЩАТЕЛЬ 44X94 ЖЁЛТЫЙ		2
NL181	32	Удлинительный кабель для освещения длина 1 м, 4-конт.		1
NA201	33	Проставка-кронштейн для заднего фонаря		2
ND047	34	RUECKSTRAHLER 91X47 GELB (SRG)		2
DD045	35	Винт для листового металла ISO 7050 4,2x22 C-H VA		2
DA919	36	Болт с цилиндрической головкой ISO 1207 5x75 4.8 VZ		2
DF007	37	Шайба		2
DE577	38	Гайка 985 M 5 A2-70 (B40)		1
78105860	39	BLECH AMAZONFOLIE (11/K3)		1
KE024	40	Кронштейн		4
78105638	41	HALTER BELEUCHTUNG RECHTS (02/K3)	Для Crushboard	1
78105639	42	HALTER BELEUCHTUNG LINKS (02/K3)	Для Crushboard	1
923716	43	RD 10278 12X438 S355J2C+C		2

**(RUS)Beleuchtung (1) (ETB-021627)**

Артикул	Элемент	Описание	Комментарий	Количество
DE202	44	Гайка		4
78105583	45	BLECH UL-KEIL (02/K3)		1
78103045	46	HALTEBLECH REFLEKTOR RUND (02/K3)		2
DC018	47	Болт с шестигранной головкой ISO 4017 6x20 8.8 VZ		6
DF010	48	Шайба		12
DE578	49	Гайка		1
78103127	50	BLECH VORN BEL (02/K3)		2
NL179	51	Удлинительный кабель для освещения длина 1 м, 3-конт.		2



**Освещение (1) с 2021 (ЕТВ-0000003891)**

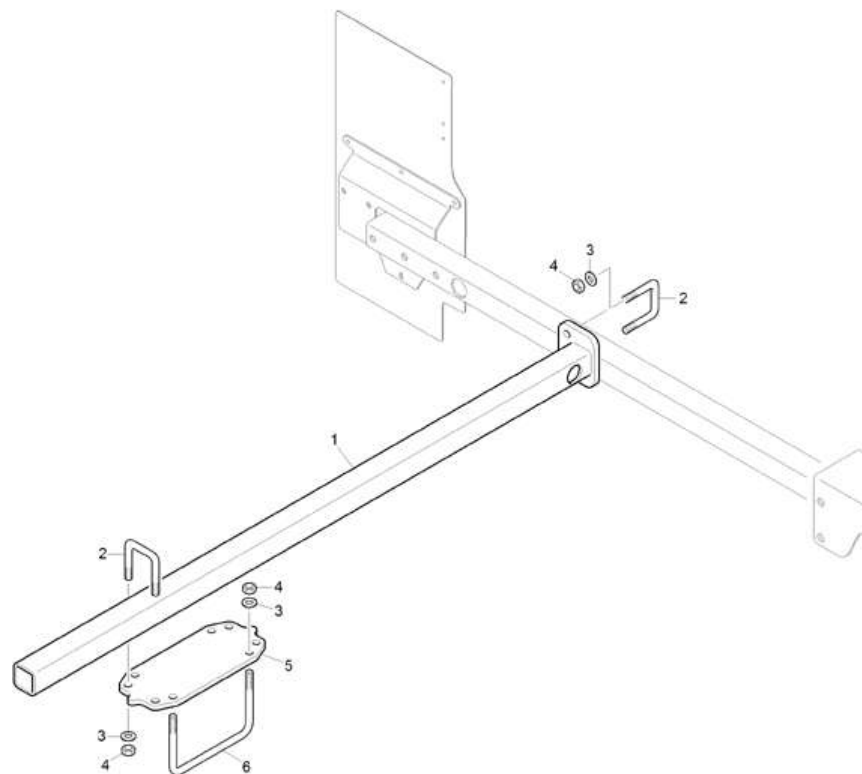
Артикул	Элемент	Описание	Комментарий	Количество
935297	1	Ремкомплект (наклейка)		1
78103033	2	Пластина задняя		2
DC035	4	Болт с шестигранной головкой ISO 4017 8x25 8.8 VZ		8
DF020	5	Шайба		16
DE080	6	Гайка		8
NA186	7	Фонарь правый		1
YY00495	8	Фонарь габаритного освещения правый		1
NA185	9	Фонарь (SRG)		1
YY00494	10	Фонарь габаритного освещения левый		1
ND001	11	РЕФЛЕКТОР 3-ЕСК КРАСНЫЙ 2-ОТВ. 2 отверстия под крепления		2
DD578	12	Винт с потайной головкой ISO 10642 5x20 08.8 VZ		4
DF006	13	Шайба		4
DE302	14	Гайка		4
DB247	15	Болт с шестигранной головкой ISO 4014 12x80 8.8 VZ		8
DF044	16	Шайба ISO 7090 - 13x24x2,5 - St A2G		24
DE082	17	Контргайка ISO 7042 - M12 8 - A2G		12
78103011	18	Пластина предупредительная		2
NA187	19	Фонарь габаритный LED		2
DD238	20	Болт с плоской головкой ISO 7045 4x16 H VA		2
DF193	21	Шайба		2
DE253	22	СТ-ГА 985 М 4 А4-70		2
DC093	23	Болт с шестигранной головкой ISO 4017 12x30 8.8 VZ		4

**Освещение (1) с 2021 (ЕТВ-0000003891)**

Артикул	Элемент	Описание	Комментарий	Количество
78103013	24	HALTER BELEUCHTUNG VORNE (02/К3)		2
78103000	25	PROFIL BEL 2012 (02/К3)		2
962734	26	СКОБА ЕСК 12X 65X 91 (FE//ZN12//C) RD 10278 12X232 S355J2G3C+C		4
NL239	27	Кабель CIR CIT BEL.		1
NF014	28	ЗАГЛУШКА НА ШТЕКЕР 3POL. AMP AMP 0-0282087-1 VERGOSEN		1
78200243	29	ФИКСАТОР KUNST. PP SCHWARZ		19
NB132	30	Шланг	Упорядочить по метражу	1
ND014	31	СВЕТОВОЗВРАЩАТЕЛЬ 44X94 ЖЁЛТЫЙ		2
NL181	32	Удлинительный кабель для освещения длина 1 м, 4-конт.		1
NA201	33	Проставка-кронштейн для заднего фонаря		2
ND047	34	RUECKSTRAHLER 91X47 GELB (SRG)		2
DD045	35	Винт для листового металла ISO 7050 4,2x22 C-H VA		2
DA919	36	Болт с цилиндрической головкой ISO 1207 5x75 4.8 VZ		2
DF007	37	Шайба		2
DE577	38	Гайка 985 M 5 A2-70 (B40)		1
78105860	39	BLECH AMAZONFOLIE (11/К3)		1
KE024	40	Кронштейн		4
78105638	41	HALTER BELEUCHTUNG RECHTS (02/К3)	Для Crushboard	1
78105639	42	HALTER BELEUCHTUNG LINKS (02/К3)	Для Crushboard	1
923716	43	RD 10278 12X438 S355J2C+C		2
DE202	44	Гайка		4

**Освещение (1) с 2021 (ЕТВ-0000003891)**

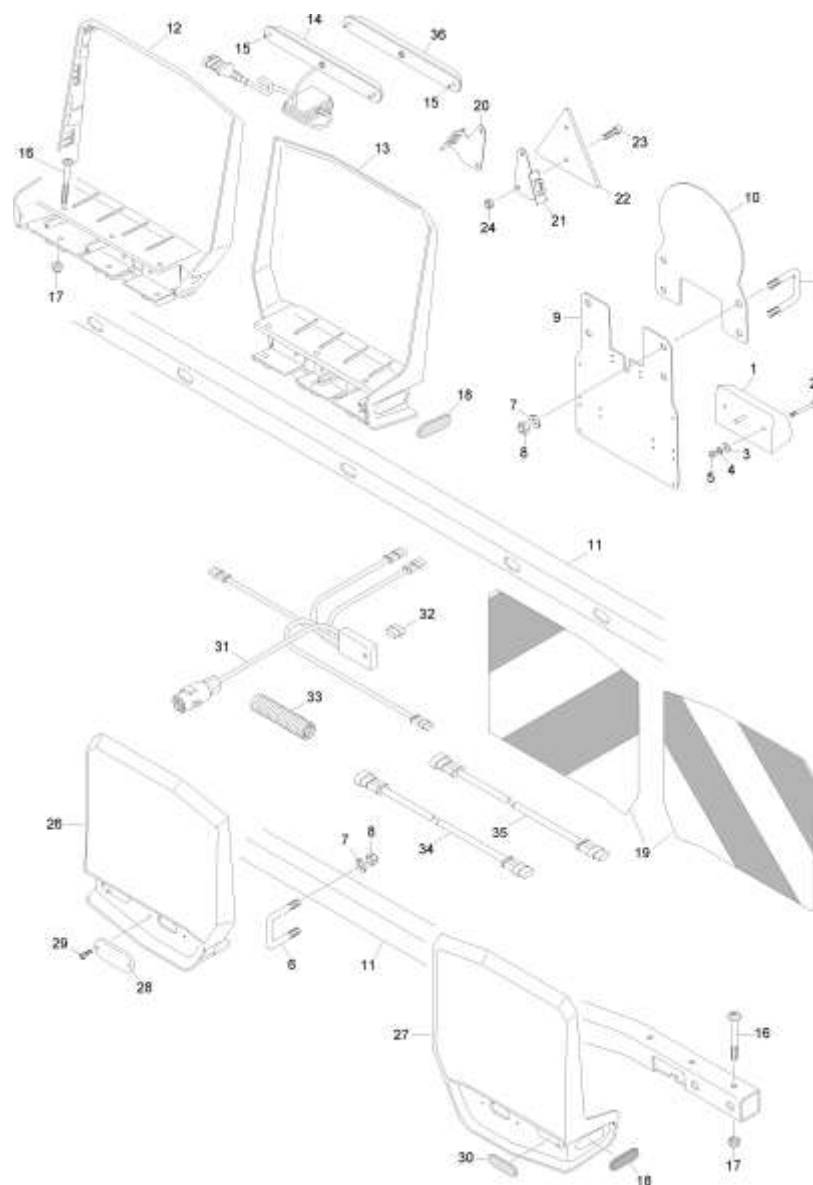
Артикул	Элемент	Описание	Комментарий	Количество
78105583	45	BLECH UL-KEIL (02/К3)		1
78103045	46	HALTEBLECH REFLEKTOR RUND (02/К3)		2
DC018	47	Болт с шестигранной головкой ISO 4017 6x20 8.8 VZ		6
DF010	48	Шайба		12
DE578	49	Гайка		1
78103127	50	BLECH VORN BEL (02/К3)		2
NL179	51	Удлинительный кабель для освещения длина 1 м, 3-конт.		2
78103461	52	HALTEBLECH BEL.HI. RE. (02/К3)		1
78103462	53	HALTEBLECH BEL.HI. LI. (02/К3)		1
ID246	54	KAPSTO-KAPPE 280 ER 8		8
77000306	55	HALTER BELEUCHTUNG RECHTS (02/К3)		1
77000307	56	HALTER BELEUCHTUNG LINKS (02/К3)		1



**(RUS)Beleuchtung (2) (ETB-021628)**

Артикул	Элемент	Описание	Количество
78105582	1	LAENGSROHR BELEUCHTUNG (02/K3)	2
962734	2	СКОБА ЕСК 12Х 65Х 91 (FE//ZN12//C) RD 10278 12Х232 S355J2G3C+C	6
DF044	3	Шайба ISO 7090 - 13x24x2,5 - St A2G	12
DE082	4	Контргайка ISO 7042 - M12 8 - A2G	12
78105580	5	KLEMMBLECH BELEUCHTUNG (02/K3)	2
78200703	6	Кронштейн угловой	4

## Светодиодное освещение для движения по дороге (1) с 6.2019 (ЕТВ-021629)



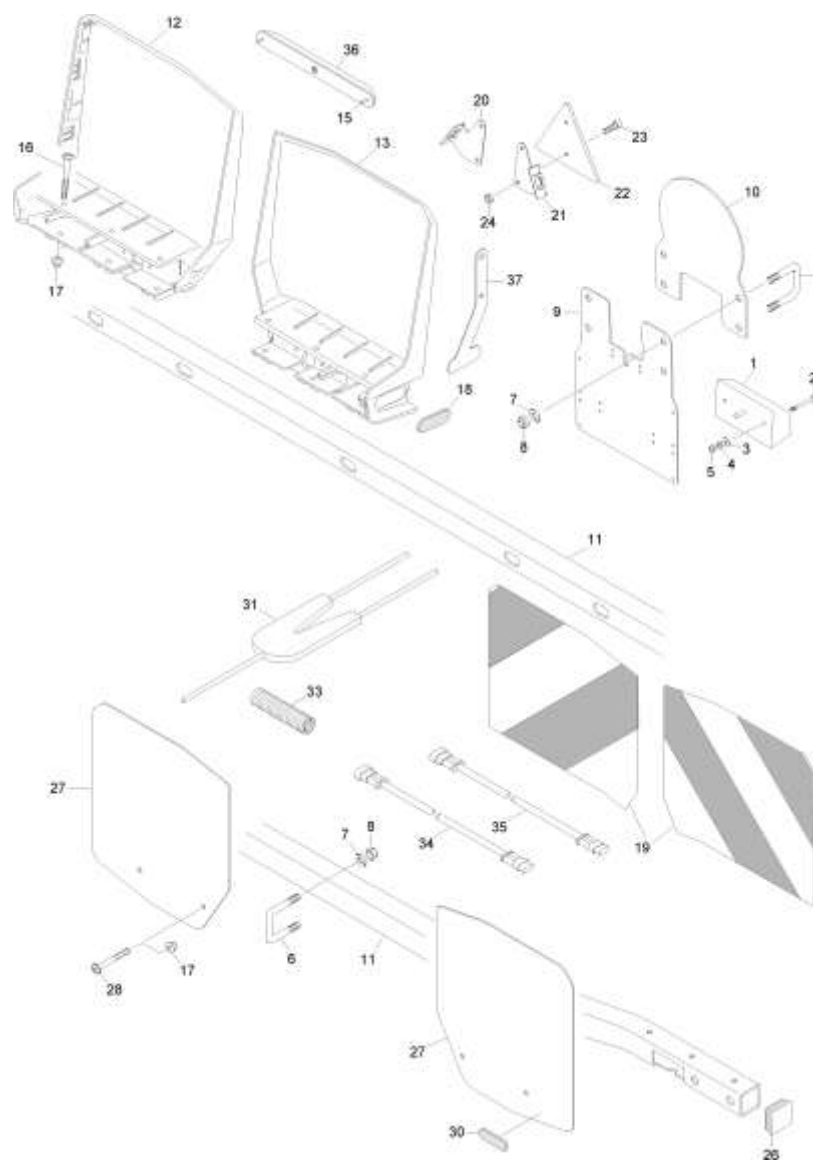
## Светодиодное освещение для движения по дороге (1) с 6.2019 (ЕТВ-021629)

Артикул	Элемент	Описание	Комментарий	Количество
NA217	1	ОСВЕЩЕНИЕ НОМЕРНОГО ЗНАКА LED (SRG)		1
DD435	2	Болт с плоской головкой ISO 7045 4x40 H VA		2
DF438	3	ШБ 34816 4,3X12X1 PA66 NT		2
DF193	4	Шайба		2
DE253	5	СТ-ГА 985 M 4 A4-70		2
962734	6	СКОБА ЕСК 12X 65X 91 (FE//ZN12//C) RD 10278 12X232 S355J2G3C+C		6
DF044	7	Шайба ISO 7090 - 13x24x2,5 - St A2G		12
DE082	8	Контргайка ISO 7042 - M12 8 - A2G		12
105330	9	KENNZEICHENTRAEGER (02/K3)		1
105331	10	TRAEGER KMH-FOLIE (02/K3)		1
78103478	11	PROFIL BELEUCHTUNG (02/K5)		1
105334	12	LEUCHTEN- U. WARNTRAEGER RE. LED		1
105335	13	LEUCHTEN- U. WARNTRAEGER LI. LED		1
NA220	14	Фонари габаритные задние LED		2
DD489	15	Винт с полукруглой головкой 4x16 TX20 VA		4
DD685	16	Винт с полукруглой головкой DIN 34805-2 8x75x75 TX45 VA		12
DE545	17	СТ-ГА 1663 M 8 A2 (B40) (DE)		12
ND064	18	Светоотражатель		6
108190	19	REP.-SATZ WARNFOLIEN		2
105323	20	REFLEKTORTRAEGER RE.		1
105324	21	REFLEKTORTRAEGER LI.		1

**Светодиодное освещение для движения по дороге (1) с 6.2019 (ЕТВ-021629)**

Артикул	Элемент	Описание	Комментарий	Количество
ND001	22	РЕФЛЕКТОР 3-ЕСК КРАСНЫЙ 2-ОТВ. 2 отверстия под крепления		2
DD183	23	Винт с цилиндрической головкой DIN 6912 6x20 VA		4
DE578	24	Гайка		4
105337	26	LEUCHTEN- U. WARNTRAEGER RE. VORNE		1
105336	27	LEUCHTEN- U. WARNTRAEGER LI. VORNE		1
NA187	28	Фонарь габаритный LED		2
DD489	29	Винт с полукруглой головкой 4x16 TX20 VA		4
ND066	30	Светоотражатель 70X22		2
NL239	31	Кабель CIR CIT BEL.		1
NF014	32	ЗАГЛУШКА НА ШТЕКЕР 3POL. AMP AMP 0-0282087-1 VERGOSSEN		1
NB132	33	Шланг	Упорядочить по метражу	1
NL182	34	Кабель удлинительный 2,0М 4POL. AMP (освещение)		1
NL1315	35	ADAPTERKABEL BEGRENZUNGSLEUCHTE		1
NA278	36	Фонарь светодиодный		2

# Светодиодное освещение для движения по дороге (1) с 1.2021 (ЕТВ-0000004011)

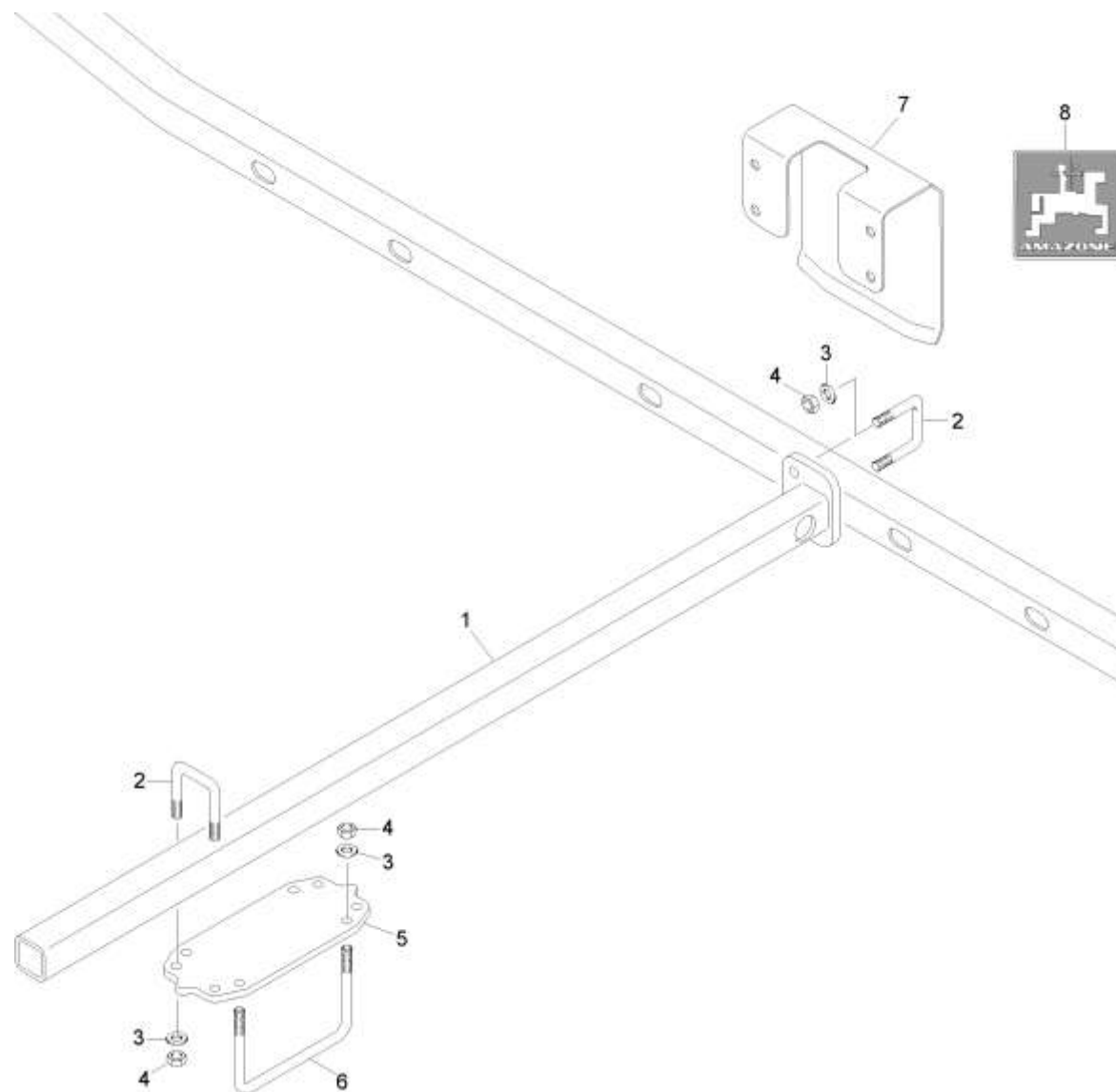


**Светодиодное освещение для движения по дороге (1) с 1.2021 (ЕТВ-0000004011)**

Артикул	Элемент	Описание	Комментарий	Количество
NA217	1	ОСВЕЩЕНИЕ НОМЕРНОГО ЗНАКА LED (SRG)		1
DD435	2	Болт с плоской головкой ISO 7045 4x40 H VA		2
DF438	3	ШБ 34816 4,3X12X1 PA66 NT		2
DF193	4	Шайба		2
DE253	5	СТ-ГА 985 М 4 А4-70		2
962734	6	СКОБА ЕСК 12X 65X 91 (FE//ZN12//C) RD 10278 12X232 S355J2G3C+C		6
DF044	7	Шайба ISO 7090 - 13x24x2,5 - St A2G		12
DE082	8	Контргайка ISO 7042 - M12 8 - A2G		12
105330	9	KENNZEICHENTRAEGER (02/K3)		1
105331	10	TRAEGER KMH-FOLIE (02/K3)		1
78103478	11	PROFIL BELEUCHTUNG (02/K5)		1
105334	12	LEUCHTEN- U. WARNTRAEGER RE. LED		1
105335	13	LEUCHTEN- U. WARNTRAEGER LI. LED		1
DD489	15	Винт с полукруглой головкой 4x16 TX20 VA		4
DD685	16	Винт с полукруглой головкой DIN 34805-2 8x75x75 TX45 VA		12
DE545	17	СТ-ГА 1663 М 8 А2 (В40) (DE)		12
ND064	18	Светоотражатель		6
108190	19	REP.-SATZ WARNFOLIEN		2
105323	20	REFLEKTORTRAEGER RE.		1
105324	21	REFLEKTORTRAEGER LI.		1
ND001	22	РЕФЛЕКТОР 3-ЕСК КРАСНЫЙ 2-ОТВ. 2 отверстия под		2

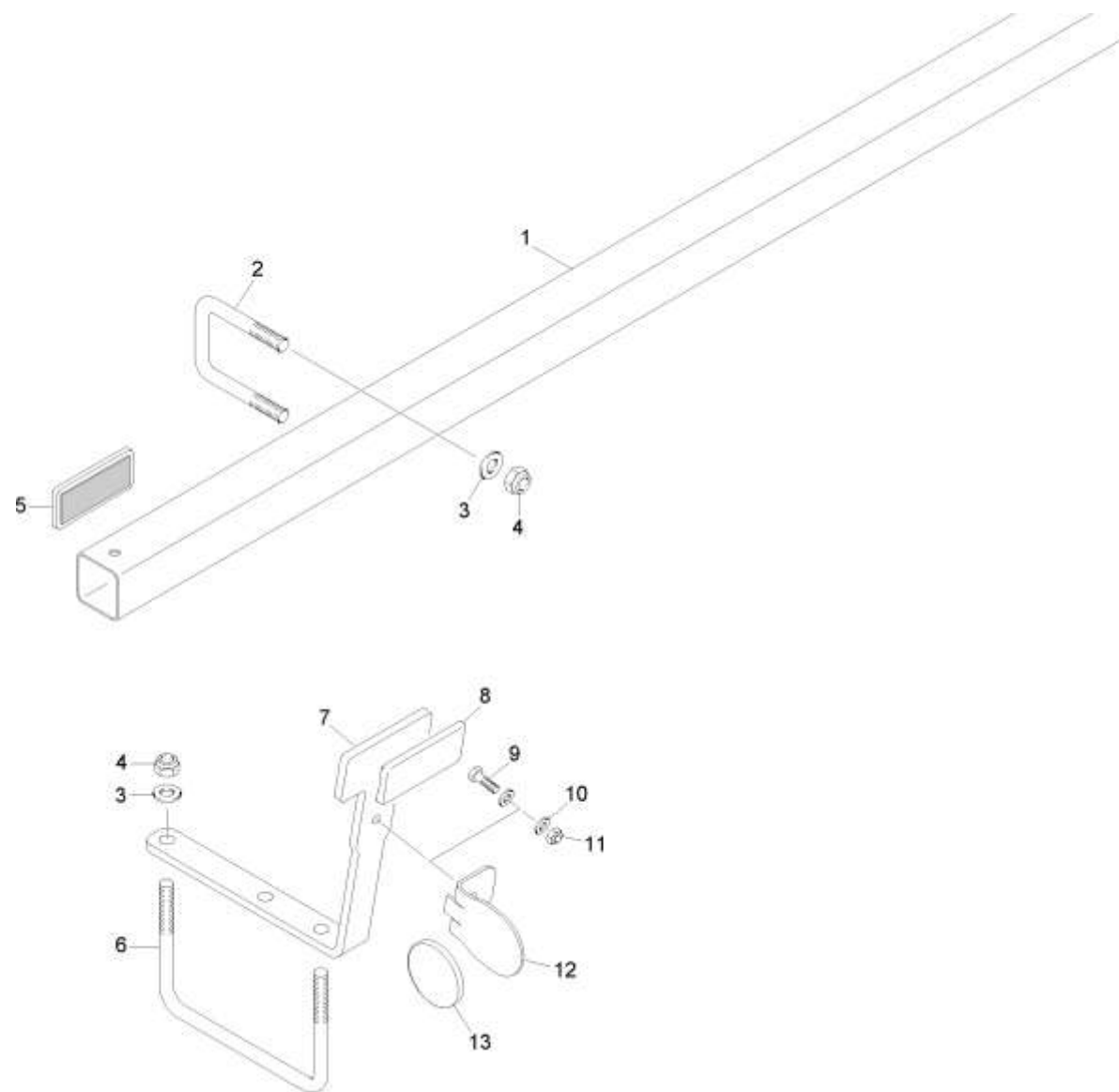
**Светодиодное освещение для движения по дороге (1) с 1.2021 (ЕТВ-0000004011)**

Артикул	Элемент	Описание	Комментарий	Количество
		крепления		
DD183	23	Винт с цилиндрической головкой DIN 6912 6x20 VA		4
DE578	24	Гайка		4
ID215	26	KAPSTO-STOPFEN 260 Q50503		2
78103465	27	BLECH FRONTBELEUCHTUNG (05/K3)		2
DD569	28	Винт с полукруглой головкой DIN 34805-2 8x70x70 TX45 VA		4
ND066	30	Светоотражатель 70X22		2
NL1609	31	KABELB. UG BEL.		1
NB132	33	Шланг	Упорядочить по метражу	1
NL182	34	Кабель удлинительный 2,0М 4POL. AMP (освещение)		1
NL1315	35	ADAPTERKABEL BEGRENZUNGSLEUCHTE		1
NA278	36	Фонарь светодиодный		2
78103306	37	HALTER REFLEKTOR 9M CAT		1



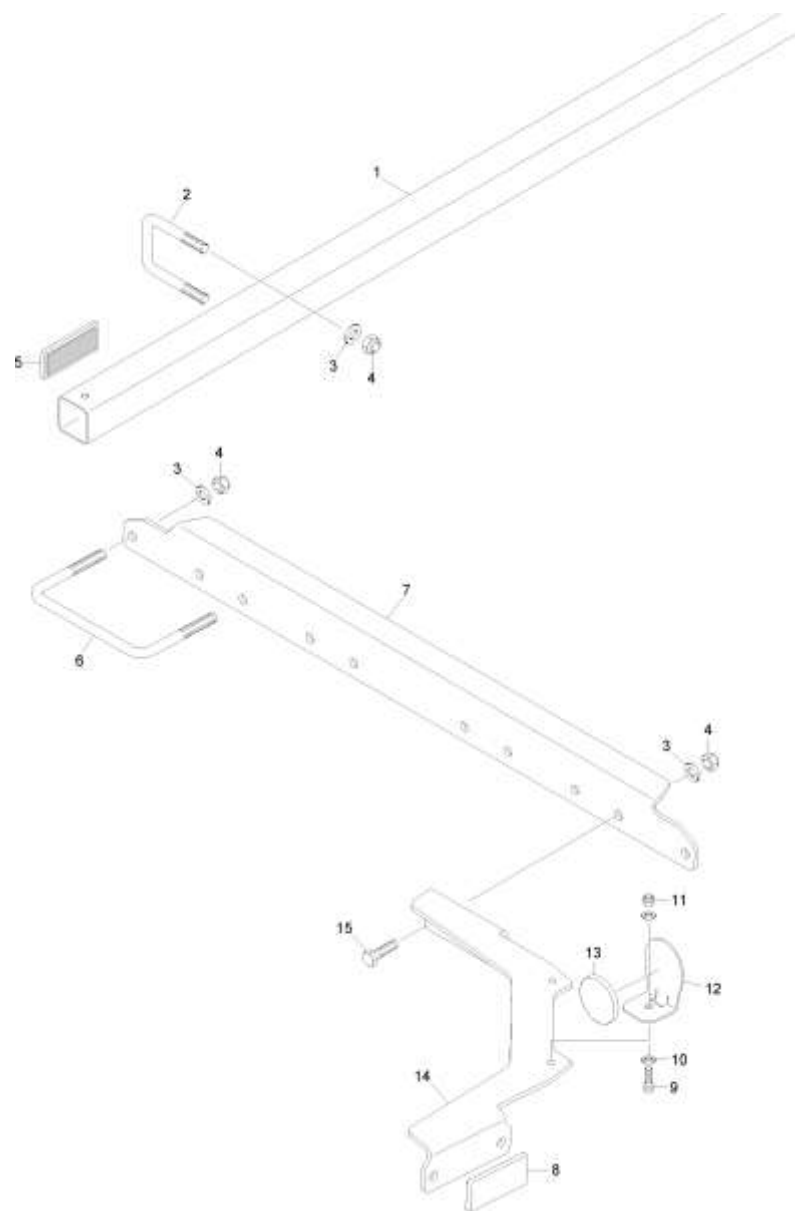
**Светодиодное освещение для движения по дорогам (2) с 6.2019 (ЕТВ-021630)**

Артикул	Элемент	Описание	Комментарий	Количество
78105582	1	LAENGSROHR BELEUCHTUNG (02/K3)		2
962734	2	СКОБА ЕСК 12X 65X 91 (FE//ZN12//C) RD 10278 12X232 S355J2G3C+C		6
DF044	3	Шайба ISO 7090 - 13x24x2,5 - St A2G		12
DE082	4	Контргайка ISO 7042 - M12 8 - A2G		12
78105580	5	KLEMMBLECH BELEUCHTUNG (02/K3)	Катрос 7003-2ТХ, 8003- 2ТХ	2
78200703	6	Кронштейн угловой		4
105311	7	LOGOTRAEGER (11/K3)		1
105310	8	LOGO PLASTISCH		1



**Обозначение по GOST 7003, 8003-2ТХ (ЕТВ-021631)**

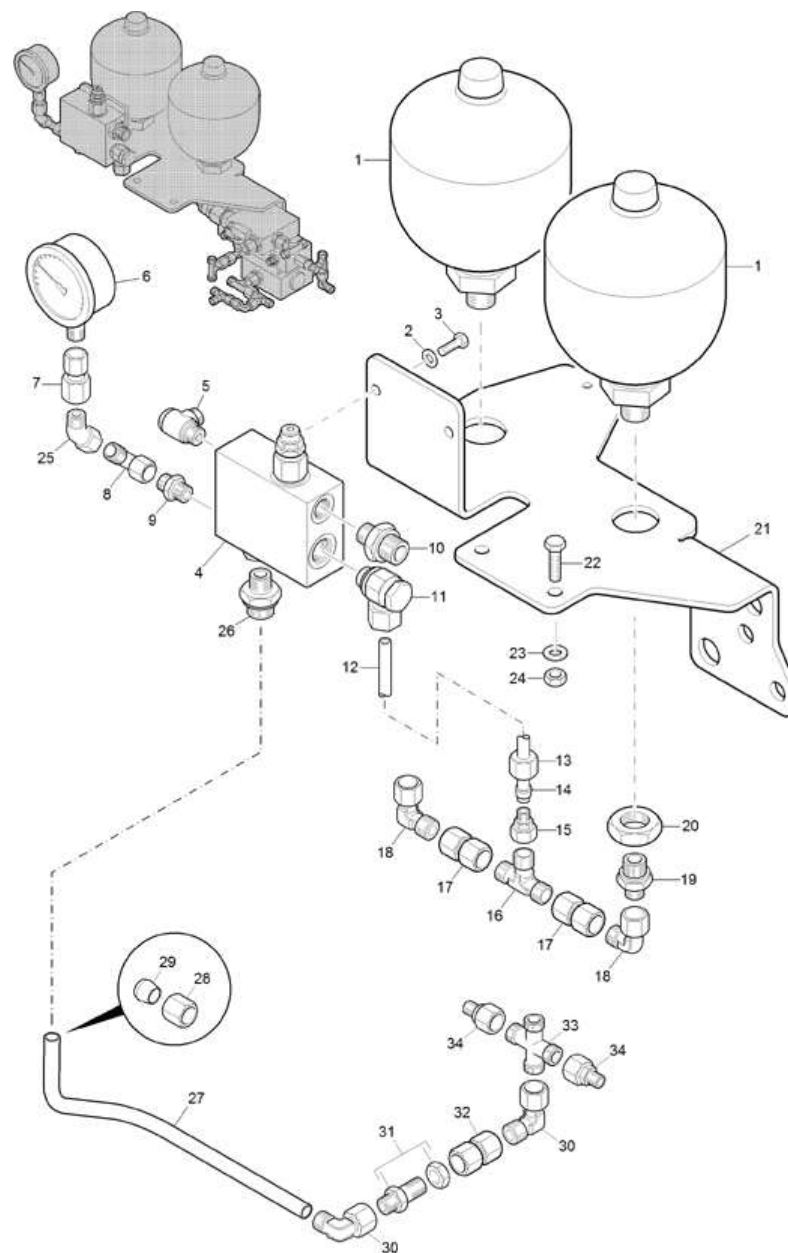
Артикул	Элемент	Описание	Количество
78802214	1	BELEUCHTUNGSTRAEGER (02/К3)	1
962734	2	СКОБА ЕСК 12Х 65Х 91 (FE//ZN12//С) RD 10278 12Х232 S355J2G3C+C	2
DF044	3	Шайба ISO 7090 - 13x24x2,5 - St A2G	8
DE082	4	Контргайка ISO 7042 - M12 8 - A2G	8
ND051	5	СВЕТОВОЗВРАЩАТЕЛЬ 44Х94 БЕЛЫЙ (DE)	2
78200703	6	Кронштей угловой	2
78802211	7	TRAEGERBLECH (02/К3)	2
ND022	8	RUECKSTRAHLER 44Х94 ROT (SRG)	2
DC035	9	Болт с шестигранной головкой ISO 4017 8x25 8.8 VZ	2
DF020	10	Шайба	4
DE121	11	СТ-ГА 985 М 8 8 А2G	2
78103047	12	REFLEKTOR WINKEL (02/К3)	2
ND019	13	РЕФЛЕКТОР ЖЕЛТ. D=60 SELBSTKL.	8



**Обозначение по GOST 9003-2ТХ (ЕТВ-021632)**

Артикул	Элемент	Описание	Количество
78802214	1	BELEUCHTUNGSTRAEGER (02/К3)	1
962734	2	СКОБА ЕСК 12Х 65Х 91 (FE//ZN12//С) RD 10278 12Х232 S355J2G3C+C	2
DF044	3	Шайба ISO 7090 - 13x24x2,5 - St A2G	16
DE082	4	Контргайка ISO 7042 - M12 8 - A2G	12
ND051	5	СВЕТОВОЗВРАЩАТЕЛЬ 44Х94 БЕЛЫЙ (DE)	2
78200703	6	Кронштей угловой	2
78103268	7	STREBE (02/К3)	1
ND022	8	RUECKSTRAHLER 44Х94 ROT (SRG)	2
DC035	9	Болт с шестигранной головкой ISO 4017 8x25 8.8 VZ	2
DF020	10	Шайба	4
DE121	11	СТ-ГА 985 М 8 8 А2G	2
78103047	12	REFLEKTOR WINKEL (02/К3)	2
ND019	13	РЕФЛЕКТОР ЖЕЛТ. D=60 SELBSTKL.	8
78802213	14	BLECHWINKEL (02/К3)	2
DC094	15	Болт с шестигранной головкой ISO 4017 12x35 8.8	4

# (RUS)Ventilkombination (1) (ETB-021633)



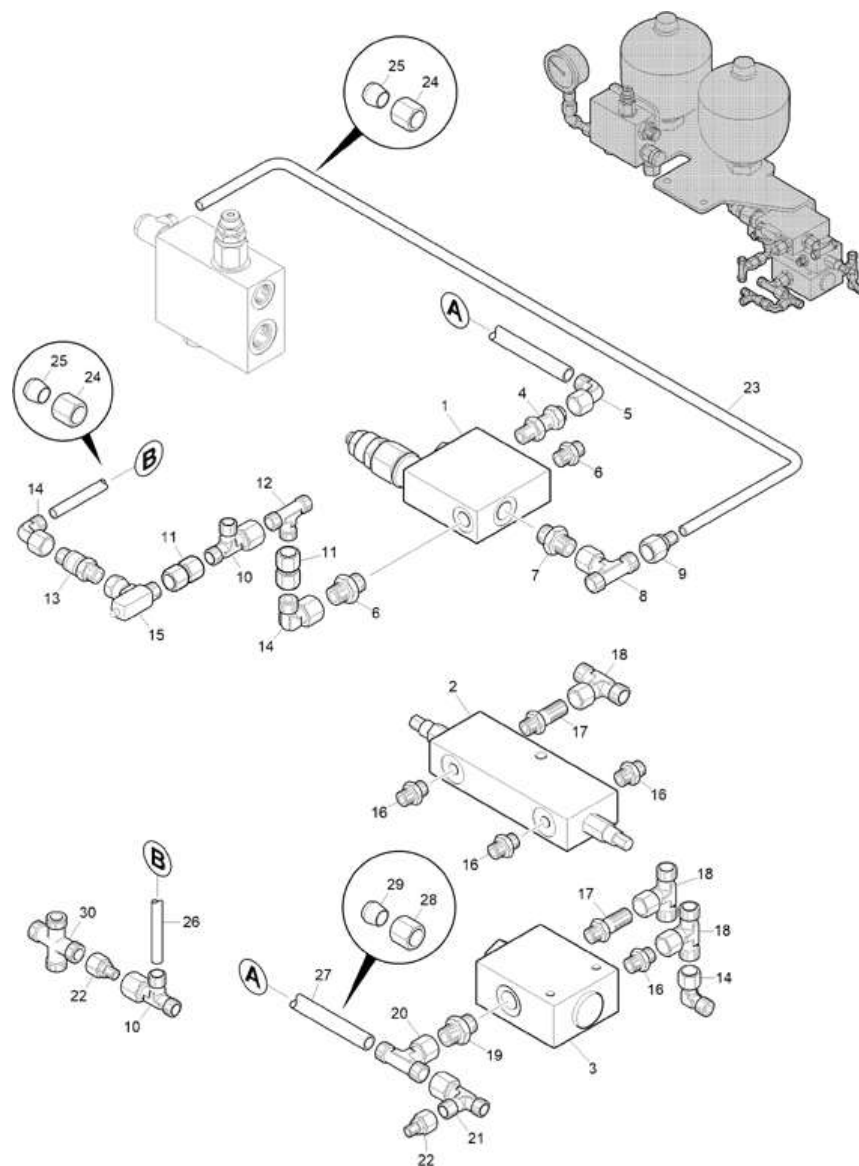
**(RUS)Ventilkombination (1) (ETB-021633)**

Артикул	Элемент	Описание	Количество
GD765	1	Гидроаккумулятор 1,00 л 200 бар	2
DF351	2	Шайба	2
DC027	3	Болт с шестигранной головкой ISO 4017 8x16 8.8 VZ	2
GD821	4	Блок управления	1
GC422	5	Угловое поворотное резьбовое соединение L8-G1/4 VZ	1
GD695	6	манометер Д=63 мм 0-250 бар	1
GC298	7	Манометрическое соединение L8-G1/4 VZ	1
GC034	8	Угловой штуцер ISO 8434-1-SWOE-L8 VZ	1
GC058	9	Прямой ввертной штуцер ISO 8434-1-SDS-L8xG1/4-E VZ	1
GC319	10	Прямой ввертной штуцер ISO 8434-1-SDS-L15xG3/8-E VZ	1
GC207	11	Угловое поворотное резьбовое соединение L12-G3/8 VZ	1
78102492	12	HYD ROHR 12LX100	1
GC106	13	Накидная гайка ISO 8434-1-N-L12 VZ	1
GC105	14	Врезное кольцо ISO 8434-1-CR-L12	1
GC327	15	Переходной штуцер ISO 8434-1-RDSW-L15-L12 VZ	1
GC147	16	Т-образный соединительный штуцер ISO 8434-1-T-L15 VZ	1
GC178	17	Промежуточный штуцер L15 VZ	2
GC075	18	Угловой штуцер ISO 8434-1-SWOE-L15 VZ	2
GC067	19	Прямой ввертной штуцер ISO 8434-1-SDS-L15xG1/2-E VZ	2
DE640	20	6КТ-MU 439-2 M33X1,5 04 (B03)	1
78106036	21	MODULHALTERUNG ABGEWINKELT (02/K3)	1
DC066	22	Болт с шестигранной головкой ISO 4017 10x30 8.8 VZ	2
DF032	23	Шайба ISO 7090 - 10,5x20x2 - St A2G	2

**(RUS)Ventilkombination (1) (ETB-021633)**

Артикул	Элемент	Описание	Количество
DE081	24	Гайка	2
GC669	25	Угловой штуцер 45 градусов ISO 8434-1-SWOE45-L8 VZ	1
GC180	26	Прямой ввертной штуцер ISO 8434-1-SDS-L12xG3/8-E VZ	1
78106038	27	HYD ROHR 12LX340 WINKLIG	1
GC106	28	Накидная гайка ISO 8434-1-N-L12 VZ	2
GC105	29	Врезное кольцо ISO 8434-1-CR-L12	2
GC051	30	Угловой штуцер ISO 8434-1-SWOE-L12 VZ	2
GC186	31	Прямое переборочное резьбовое соединение ISO 8434-1-BHSLN-L12 VZ	1
GC165	32	Промежуточный штуцер L12 VZ	1
GC305	33	Крестовой соединительный штуцер ISO 8434-1-K-L15 VZ	1
GC029	34	Переходной штуцер ISO 8434-1-RDSW-L12-L8 VZ	2

# (RUS)Ventilkombination (2) (ETB-021634)



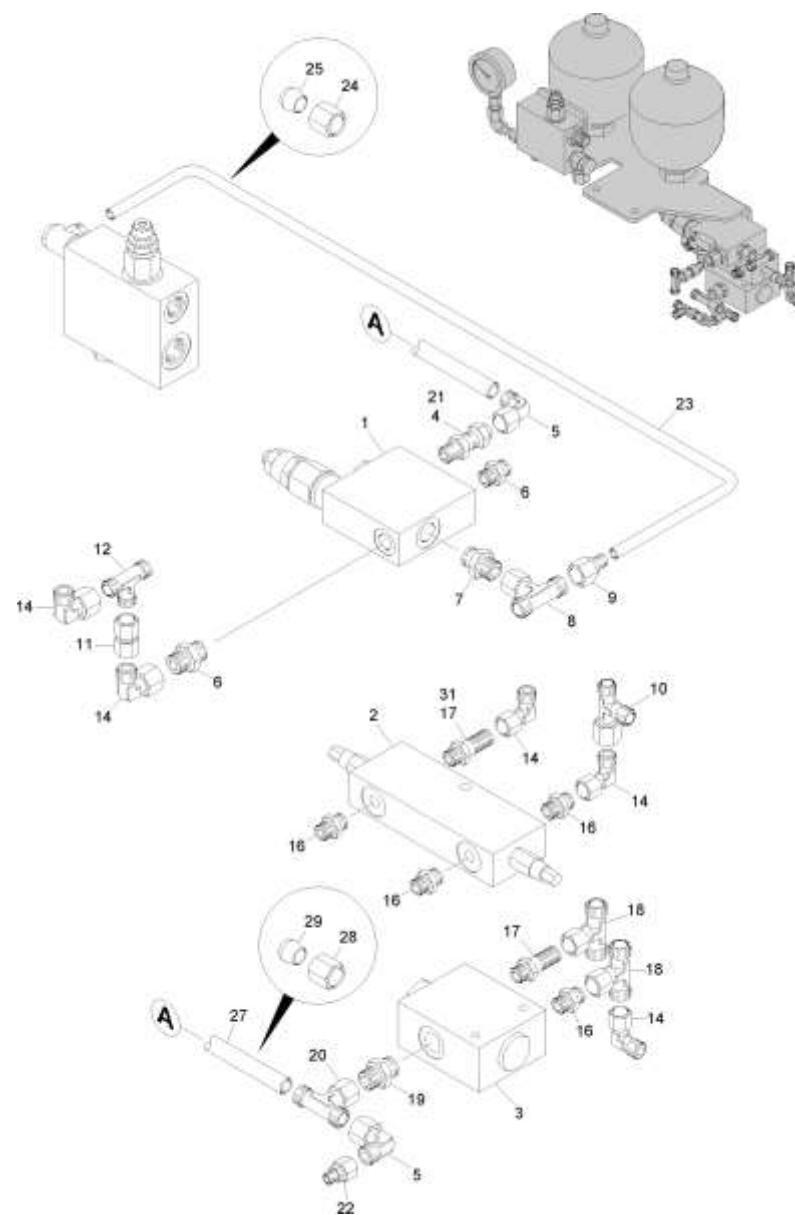
**(RUS)Ventilkombination (2) (ETB-021634)**

Артикул	Элемент	Описание	Количество
GD883	1	Блок управления	1
GD575	2	Тормозной клапан опускания дублирующий	1
GD405	3	Разделитель потока 0-25 л/мин	1
GC708	4	Ввертное переборочное резьб. соединение NW10-G3/8 VZ	1
GC051	5	Угловой штуцер ISO 8434-1-SWOE-L12 VZ	1
GC058	6	Прямой ввертной штуцер ISO 8434-1-SDS-L8xG1/4-E VZ	2
GC319	7	Прямой ввертной штуцер ISO 8434-1-SDS-L15xG3/8-E VZ	1
GC206	8	Т-образный соединительный штуцер ISO 8434-1-SWOBT-L15 VZ	1
GC110	9	Переходной штуцер ISO 8434-1-RDSW-L15-L8 VZ	1
GC037	10	Т-образный штуцер ISO 8434-1-SWORT-L8 VZ	1
GC166	11	Промежуточный штуцер L8 VZ	2
GD338	12	Переключающий клапан WV08-L-OMD-A3C	1
GD431	13	Обратный клапан L8	1
GC034	14	Угловой штуцер ISO 8434-1-SWOE-L8 VZ	2
GD1233	15	Дроссельный клапан L8	1
GC174	16	Прямой ввертной штуцер ISO 8434-1-SDS-L8xG3/8-B VZ	4
GC646	17	Ввертное переборочное резьб. соединение NW06-G3/8 VZ	2
GC061	18	Т-образный соединительный штуцер ISO 8434-1-SWOBT-L8 VZ	3
GC180	19	Прямой ввертной штуцер ISO 8434-1-SDS-L12xG3/8-E VZ	1
GC035	20	Т-образный соединительный штуцер ISO 8434-1-SWOBT-L12 VZ	1
GC175	21	Т-образный штуцер ISO 8434-1-SWORT-L12 VZ	1
GC029	22	Переходной штуцер ISO 8434-1-RDSW-L12-L8 VZ	1
78106037	23	HYD ROHR 8L X682 WINKLIG	1

**(RUS)Ventilkombination (2) (ETB-021634)**

Артикул	Элемент	Описание	Количество
GC040	24	Накидная гайка ISO 8434-1-N-L8 VZ	1
GC042	25	Врезное кольцо ISO 8434-1-CR-L8	1
78106233	26	HYD ROHR 8LX137 WINKLIG	1
78106039	27	HYD ROHR 12LX498 WINKLIG	1
GC106	28	Накидная гайка ISO 8434-1-N-L12 VZ	1
GC105	29	Врезное кольцо ISO 8434-1-CR-L12	1
GC305	30	Крестовой соединительный штуцер ISO 8434-1-K-L15 VZ	1

# (RUS)Ventilkombination (2) ab ???? (ETB-021635)



**(RUS)Ventilkombination (2) ab ??? (ETB-021635)**

Артикул	Элемент	Описание	Количество
GD883	1	Блок управления	1
GD575	2	Тормозной клапан опускания дублирующий	1
GD405	3	Разделитель потока 0-25 л/мин	1
GC708	4	Ввертное переборочное резьб. соединение NW10-G3/8 VZ	1
GC051	5	Угловой штуцер ISO 8434-1-SWOE-L12 VZ	2
GC058	6	Прямой ввертной штуцер ISO 8434-1-SDS-L8xG1/4-E VZ	2
GC319	7	Прямой ввертной штуцер ISO 8434-1-SDS-L15xG3/8-E VZ	1
GC206	8	Т-образный соединительный штуцер ISO 8434-1-SWOBT-L15 VZ	1
GC110	9	Переходной штуцер ISO 8434-1-RDSW-L15-L8 VZ	1
GC037	10	Т-образный штуцер ISO 8434-1-SWORT-L8 VZ	1
GC166	11	Промежуточный штуцер L8 VZ	2
GD338	12	Переключающий клапан WV08-L-OMD-A3C	1
GC034	14	Угловой штуцер ISO 8434-1-SWOE-L8 VZ	3
GC174	16	Прямой ввертной штуцер ISO 8434-1-SDS-L8xG3/8-B VZ	4
GC646	17	Ввертное переборочное резьб. соединение NW06-G3/8 VZ	2
GC061	18	Т-образный соединительный штуцер ISO 8434-1-SWOBT-L8 VZ	2
GC180	19	Прямой ввертной штуцер ISO 8434-1-SDS-L12xG3/8-E VZ	1
GC035	20	Т-образный соединительный штуцер ISO 8434-1-SWOBT-L12 VZ	1
DF086	21	Шайба	2
GC029	22	Переходной штуцер ISO 8434-1-RDSW-L12-L8 VZ	1
78106037	23	HYD ROHR 8L X682 WINKLIG	1
78106039	27	HYD ROHR 12LX498 WINKLIG	1
GC106	28	Накидная гайка ISO 8434-1-N-L12 VZ	1

**(RUS)Ventilkombination (2) ab ??? (ETB-021635)**

<b>Артикул</b>	<b>Элемент</b>	<b>Описание</b>	<b>Количество</b>
GC105	29	Врезное кольцо ISO 8434-1-CR-L12	1
DF060	31	Шайба	2

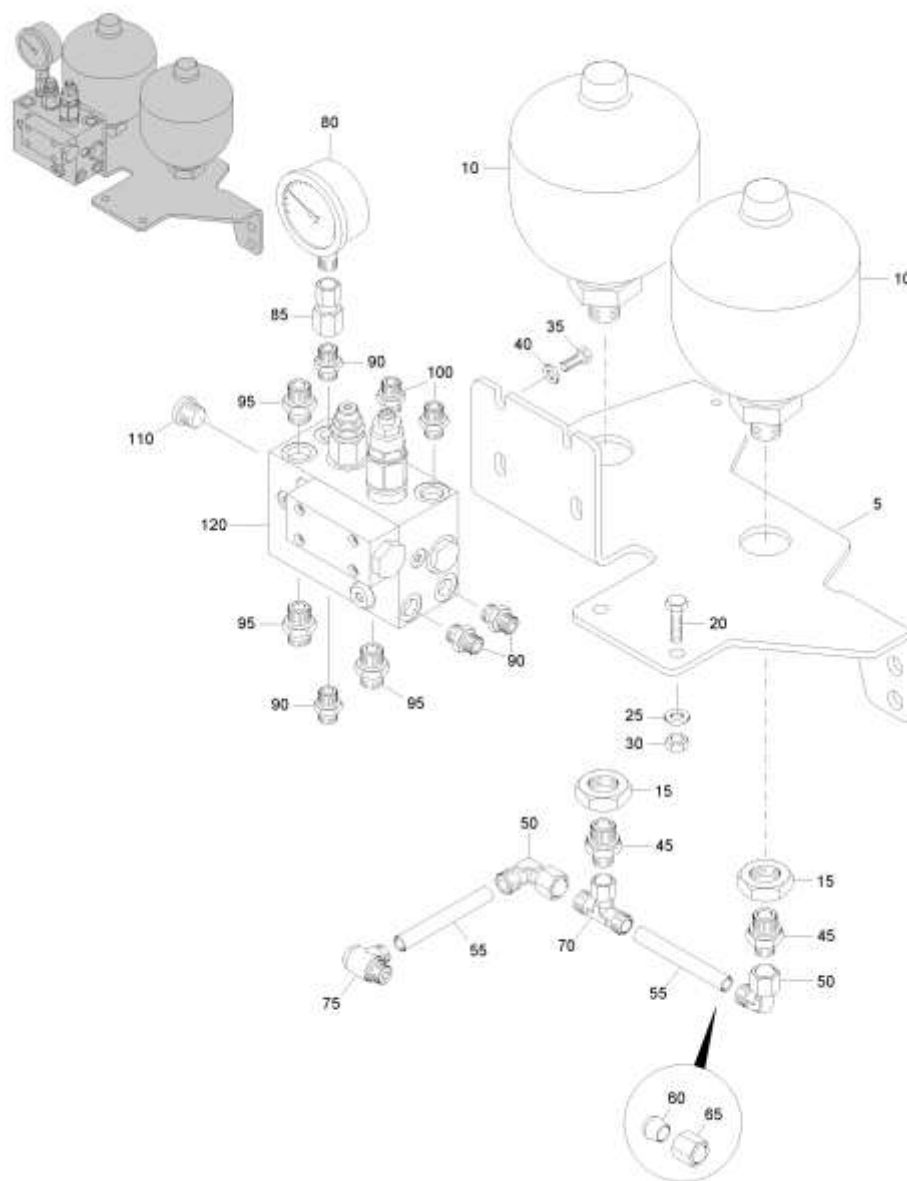


**Комбинация клапанов (2) с 2019 (ЕТВ-021636)**

Артикул	Элемент	Описание	Количество
GD883	1	Блок управления	1
GD405	3	Разделитель потока 0-25 л/мин	1
GC708	4	Ввертное переборочное резьб. соединение NW10-G3/8 VZ	1
GC051	5	Угловой штуцер ISO 8434-1-SWOE-L12 VZ	2
GC058	6	Прямой ввертной штуцер ISO 8434-1-SDS-L8xG1/4-E VZ	2
GC319	7	Прямой ввертной штуцер ISO 8434-1-SDS-L15xG3/8-E VZ	1
GC206	8	Т-образный соединительный штуцер ISO 8434-1-SWOBT-L15 VZ	1
GC110	9	Переходной штуцер ISO 8434-1-RDSW-L15-L8 VZ	1
GC037	10	Т-образный штуцер ISO 8434-1-SWORT-L8 VZ	1
GC166	11	Промежуточный штуцер L8 VZ	2
GD338	12	Переключающий клапан WV08-L-OMD-A3C	1
GC034	14	Угловой штуцер ISO 8434-1-SWOE-L8 VZ	1
GC174	16	Прямой ввертной штуцер ISO 8434-1-SDS-L8xG3/8-B VZ	1
GC646	17	Ввертное переборочное резьб. соединение NW06-G3/8 VZ	1
GC061	18	Т-образный соединительный штуцер ISO 8434-1-SWOBT-L8 VZ	1
GC180	19	Прямой ввертной штуцер ISO 8434-1-SDS-L12xG3/8-E VZ	1
GC035	20	Т-образный соединительный штуцер ISO 8434-1-SWOBT-L12 VZ	1
DF086	21	Шайба	2
GC029	22	Переходной штуцер ISO 8434-1-RDSW-L12-L8 VZ	1
78106037	23	HYD ROHR 8L X682 WINKLIG	1
78106039	27	HYD ROHR 12LX498 WINKLIG	1
GC106	28	Накидная гайка ISO 8434-1-N-L12 VZ	1
GC105	29	Врезное кольцо ISO 8434-1-CR-L12	1

**Комбинация клапанов от Catros 7003-2TX CA30005238, Catros 8003-2TX CA30005232, Catros 9003-2TX CA30005231 (ЕТВ-0000007211)**

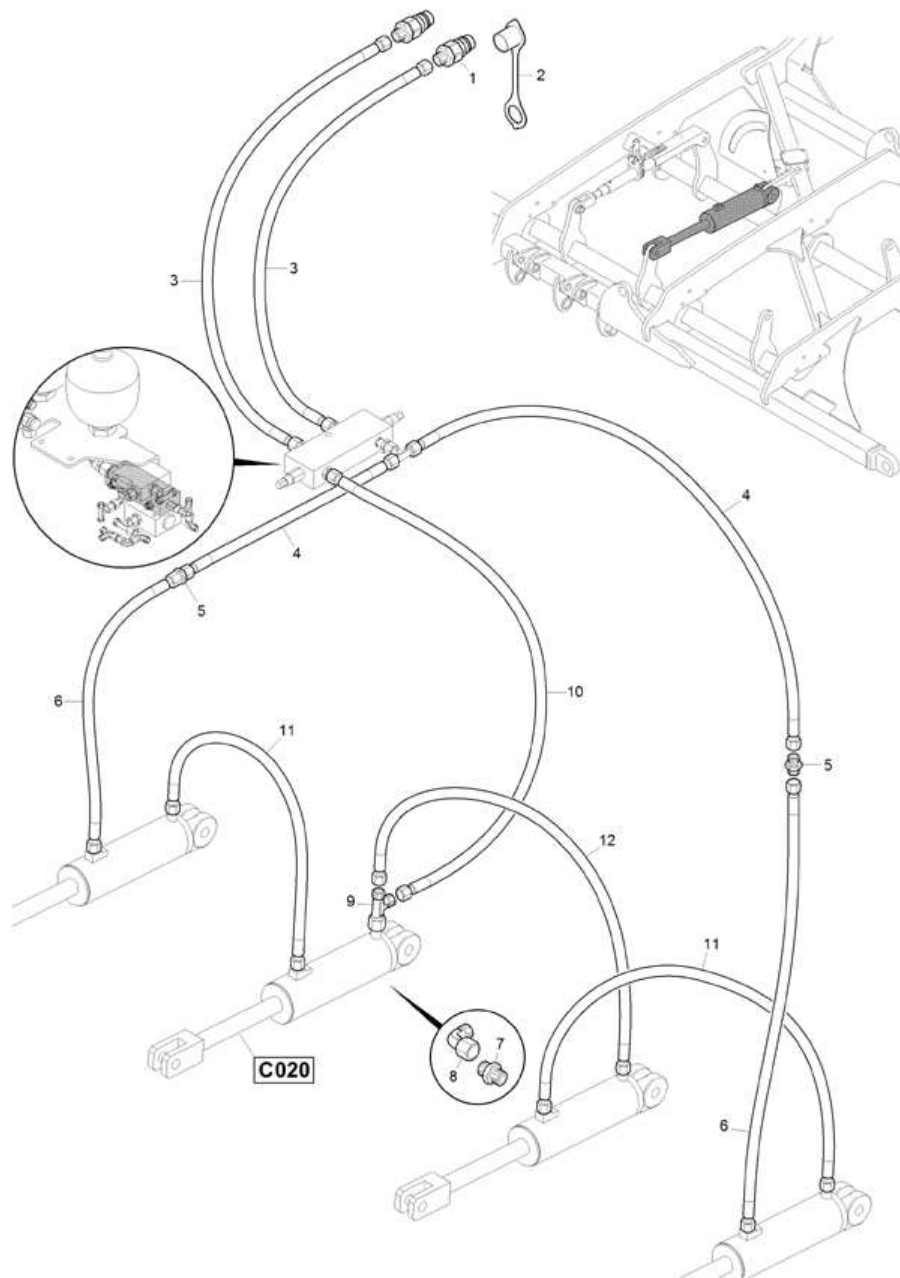
---



**Комбинация клапанов от Catros 7003-2TX CA30005238, Catros 8003-2TX CA30005232, Catros 9003-2TX CA30005231 (ETB-0000007211)**

Артикул	Элемент	Описание	Количество
78102576	5	MODULBLECH VENTILKOMBI CAT (02/K3)	1
GD764	10	Гидроаккумулятор 1,00 л 200 бар	2
DE640	15	6КТ-MU 439-2 M33X1,5 04 (B03)	2
DC066	20	Болт с шестигранной головкой ISO 4017 10x30 8.8 VZ	2
DF032	25	Шайба ISO 7090 - 10,5x20x2 - St A2G	2
DE081	30	Гайка	2
DC027	35	Болт с шестигранной головкой ISO 4017 8x16 8.8 VZ	4
DF351	40	Шайба	4
GC090	45	Прямой ввертной штуцер ISO 8434-1-SDS-L12xG1/2-E VZ	2
GC051	50	Угловой штуцер ISO 8434-1-SWOE-L12 VZ	2
78102541	55	HD-ROHR VENTILKOMBI CAT L12X130 (B09)	2
GC105	60	Врезное кольцо ISO 8434-1-CR-L12	1
GC106	65	Накидная гайка ISO 8434-1-N-L12 VZ	1
GC035	70	Т-образный соединительный штуцер ISO 8434-1-SWOBT-L12 VZ	1
GC207	75	Угловое поворотное резьбовое соединение L12-G3/8 VZ	1
GD695	80	манометер Д=63 мм 0-250 бар	1
GC298	85	Манометрическое соединение L8-G1/4 VZ	1
GC058	90	Прямой ввертной штуцер ISO 8434-1-SDS-L8xG1/4-E VZ	4
GC180	95	Прямой ввертной штуцер ISO 8434-1-SDS-L12xG3/8-E VZ	3
GC174	100	Прямой ввертной штуцер ISO 8434-1-SDS-L8xG3/8-B VZ	2
GC181	110	Резьбовая пробка с уплотнит. кольцом DIN 908 G3/8 VZ	1
GD1148	120	Блок управления	1

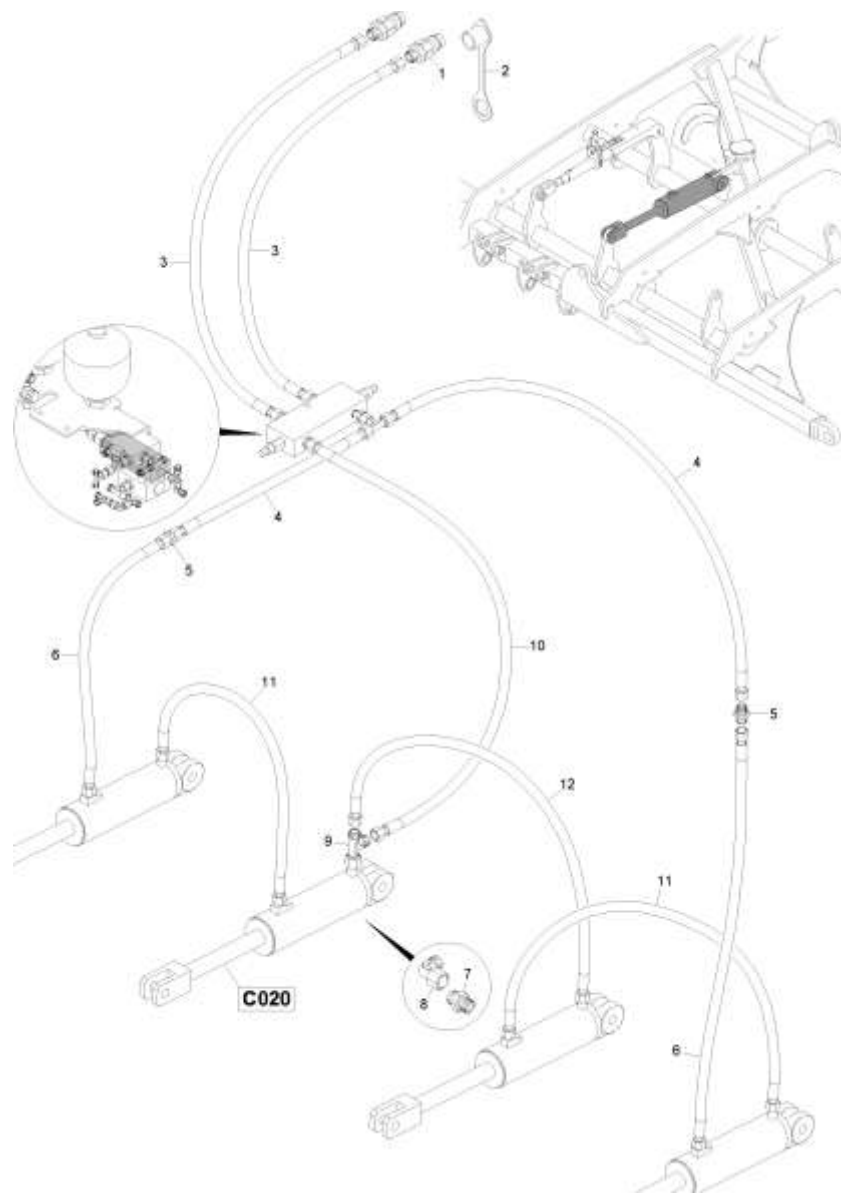
# (RUS)Hydraulische Tiefeneinstellung Scheibenfeld (ETB-021637)



**(RUS)Hydraulische Tiefeneinstellung Scheibenfeld (ETB-021637)**

Артикул	Элемент	Описание	Количество
GD052	1	Штекер быстроразъемного соединения 241-1A 12,5 8L-14x1,5	2
GD008	2	Пылезащитный колпак для штекера 12,5	2
GB038	3	Гидравлический шланг DN06 L=5000 mm	2
GB035	4	Гидравлический шланг DN06 L=3000 mm	2
GC002	5	Прямой соединительный штуцер ISO 8434-1-S-L8 VZ	2
GB101	6	Гидравлический шланг DN06 L=1250 mm	2
GC174	7	Прямой ввертной штуцер ISO 8434-1-SDS-L8xG3/8-B VZ	8
GC034	8	Угловой штуцер ISO 8434-1-SWOE-L8 VZ	3
GC037	9	Т-образный штуцер ISO 8434-1-SWORT-L8 VZ	1
GB086	10	Гидравлический шланг DN06 L=1500 mm	1
GB104	11	Гидравлический шланг DN06 L=5000 mm	2
GB099	12	Гидравлический шланг DN06 L=800 mm	1

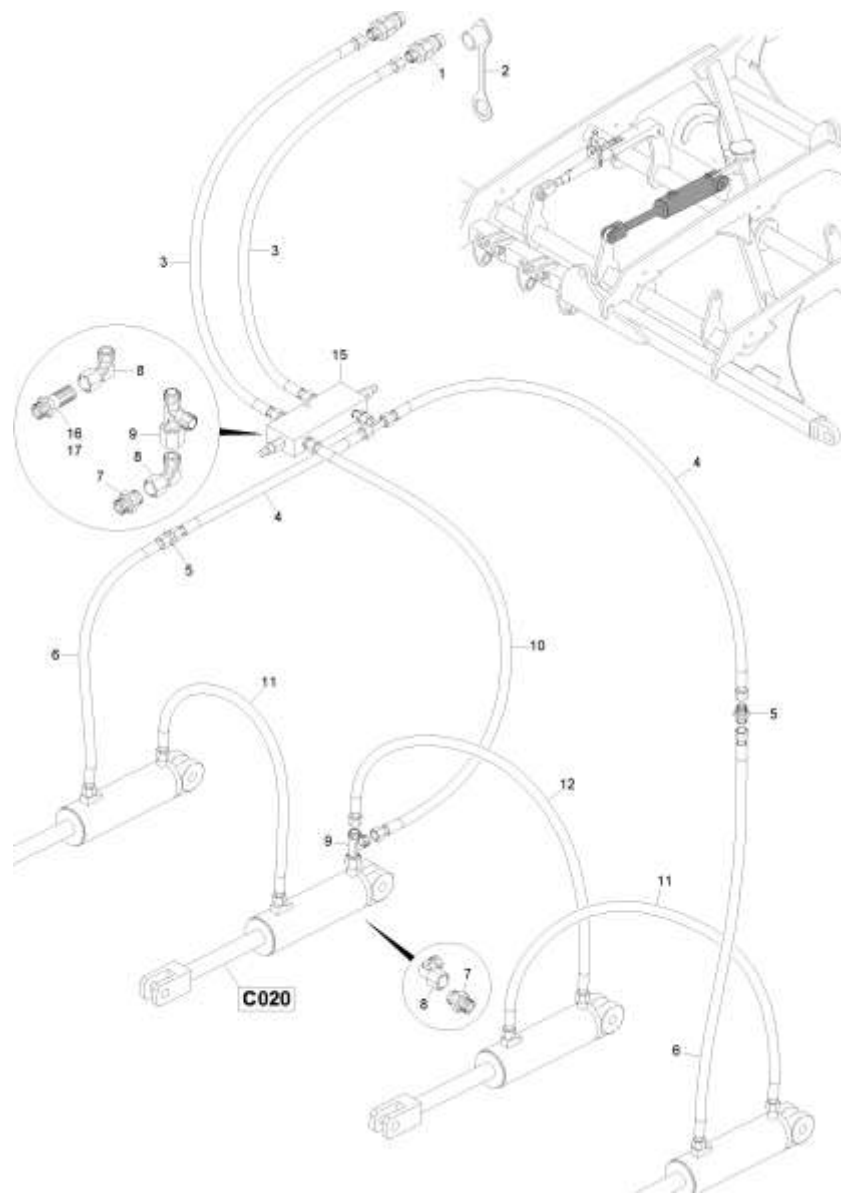
## Гидравлическая регулировка глубины блока дисков без CF с 4.2019 (ЕТВ-021638)



## Гидравлическая регулировка глубины блока дисков без CF с 4.2019 (ЕТВ-021638)

Артикул	Элемент	Описание	Количество
GD052	1	Штекер быстроразъемного соединения 241-1А 12,5 8L-14x1,5	2
GD008	2	Пылезащитный колпак для штекера 12,5	2
GB038	3	Гидравлический шланг DN06 L=5000 mm	2
GB035	4	Гидравлический шланг DN06 L=3000 mm	2
GC002	5	Прямой соединительный штуцер ISO 8434-1-S-L8 VZ	2
GB101	6	Гидравлический шланг DN06 L=1250 mm	2
GC174	7	Прямой ввертной штуцер ISO 8434-1-SDS-L8xG3/8-B VZ	8
GC034	8	Угловой штуцер ISO 8434-1-SWOE-L8 VZ	3
GC037	9	Т-образный штуцер ISO 8434-1-SWORT-L8 VZ	1
GB086	10	Гидравлический шланг DN06 L=1500 mm	1
GB104	11	Гидравлический шланг DN06 L=5000 mm	2
GB099	12	Гидравлический шланг DN06 L=800 mm	1

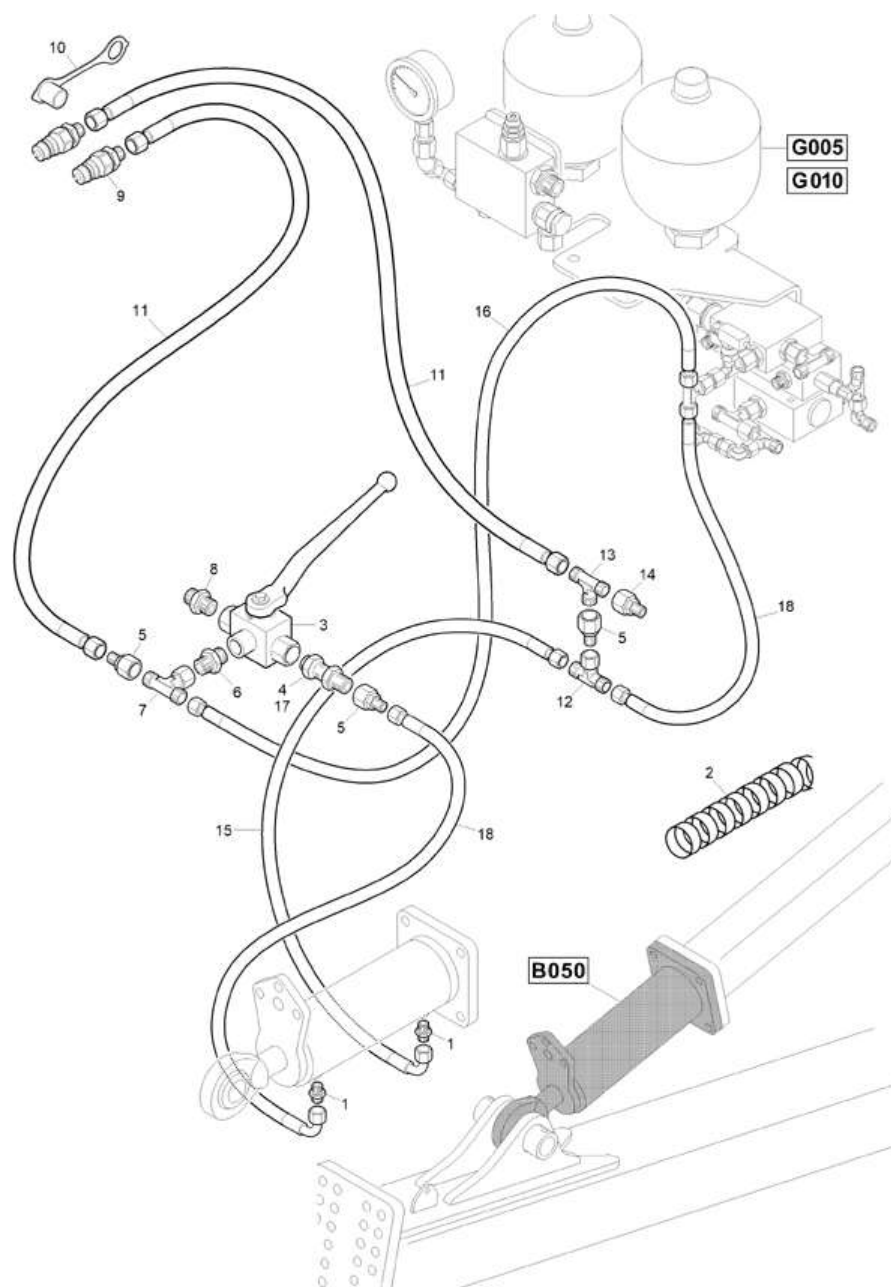
## Гидравлическая регулировка глубины дискового поля с 12.2022 (ЕТВ-000007201)



**Гидравлическая регулировка глубины дискового поля с 12.2022 (ЕТВ-0000007201)**

Артикул	Элемент	Описание	Количество
GD052	1	Штекер быстроразъемного соединения 241-1А 12,5 8L-14x1,5	2
GD008	2	Пылезащитный колпак для штекера 12,5	2
GB038	3	Гидравлический шланг DN06 L=5000 mm	2
GB035	4	Гидравлический шланг DN06 L=3000 mm	2
GC002	5	Прямой соединительный штуцер ISO 8434-1-S-L8 VZ	2
GB101	6	Гидравлический шланг DN06 L=1250 mm	2
GC174	7	Прямой ввертной штуцер ISO 8434-1-SDS-L8xG3/8-B VZ	9
GC034	8	Угловой штуцер ISO 8434-1-SWOE-L8 VZ	3
GC037	9	Т-образный штуцер ISO 8434-1-SWORT-L8 VZ	2
GB086	10	Гидравлический шланг DN06 L=1500 mm	1
GB104	11	Гидравлический шланг DN06 L=5000 mm	2
GB099	12	Гидравлический шланг DN06 L=800 mm	1
GD575	15	Тормозной клапан опускания дублирующий	1
GC646	16	Ввертное переборочное резьб. соединение NW06-G3/8 VZ	1
DF060	17	Шайба	1

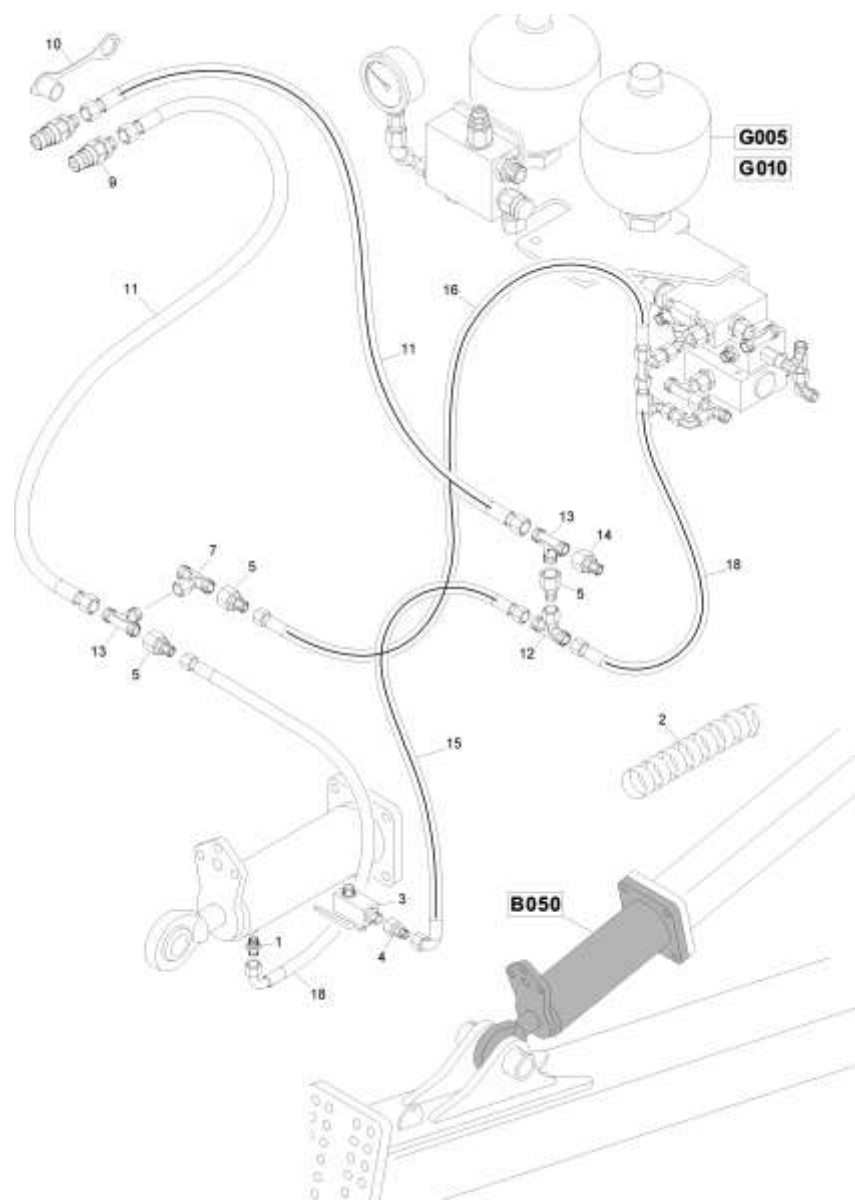
**(RUS)Hydraulik Deichsel (ETB-021639)**



**(RUS)Hydraulik Deichsel (ETB-021639)**

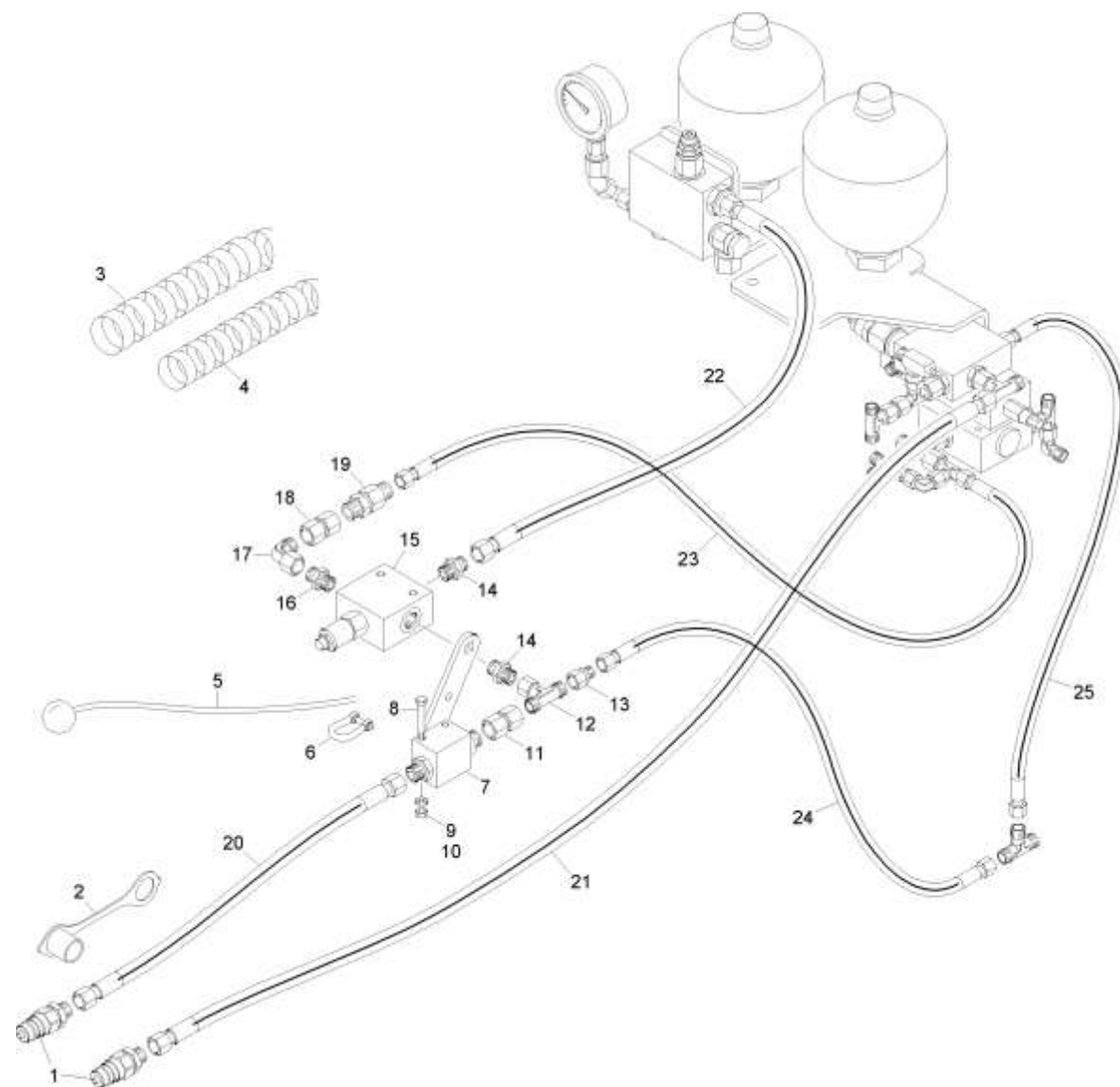
Артикул	Элемент	Описание	Количество
GC174	1	Прямой ввертной штуцер ISO 8434-1-SDS-L8xG3/8-B VZ	2
AP517	2	Спираль защитная	1
GD432	3	Запирающий шаровой кран 3/3 NW13 G1/2	1
GC709	4	Ввертное переборочное резьб. соединение NW13-G1/2 VZ	1
GC110	5	Переходной штуцер ISO 8434-1-RDSW-L15-L8 VZ	3
GC067	6	Прямой ввертной штуцер ISO 8434-1-SDS-L15xG1/2-E VZ	1
GC206	7	Т-образный соединительный штуцер ISO 8434-1-SWOBT-L15 VZ	1
GC090	8	Прямой ввертной штуцер ISO 8434-1-SDS-L12xG1/2-E VZ	1
GD075	9	Штекер быстроразъемного соединения 7241-1A 12,5 15L-22x1,5	2
GD008	10	Пылезащитный колпак для штекера 12,5	2
GB353	11	Гидравлический шланг DN12 L=4000 mm	3
GC061	12	Т-образный соединительный штуцер ISO 8434-1-SWOBT-L8 VZ	1
GC147	13	Т-образный соединительный штуцер ISO 8434-1-T-L15 VZ	1
GC327	14	Переходной штуцер ISO 8434-1-RDSW-L15-L12 VZ	1
GB260	15	Гидравлический шланг DN06 L=1150 mm	1
GB260	16	Гидравлический шланг DN06 L=1150 mm	1
DF097	17	Шайба	1
GB101	18	Гидравлический шланг DN06 L=1250 mm	2

## Гидравлика дышла с 1.2022 (ЕТВ-0000006404)



**Гидравлика дышла с 1.2022 (ЕТВ-0000006404)**

Артикул	Элемент	Описание	Количество
GC174	1	Прямой ввертной штуцер ISO 8434-1-SDS-L8xG3/8-B VZ	2
AP517	2	Спираль защитная	1
GD741	3	Запирающий шаровой кран 2/2 NW08 L12 G3/8	1
GC029	4	Переходной штуцер ISO 8434-1-RDSW-L12-L8 VZ	1
GC110	5	Переходной штуцер ISO 8434-1-RDSW-L15-L8 VZ	3
GC206	7	Т-образный соединительный штуцер ISO 8434-1-SWOBT-L15 VZ	1
GD075	9	Штекер быстроразъемного соединения 7241-1A 12,5 15L-22x1,5	2
GD008	10	Пылезащитный колпак для штекера 12,5	2
GB353	11	Гидравлический шланг DN12 L=4000 mm	3
GC061	12	Т-образный соединительный штуцер ISO 8434-1-SWOBT-L8 VZ	1
GC147	13	Т-образный соединительный штуцер ISO 8434-1-T-L15 VZ	1
GC327	14	Переходной штуцер ISO 8434-1-RDSW-L15-L12 VZ	1
GB260	15	Гидравлический шланг DN06 L=1150 mm	1
GB260	16	Гидравлический шланг DN06 L=1150 mm	1
GB101	18	Гидравлический шланг DN06 L=1250 mm	2



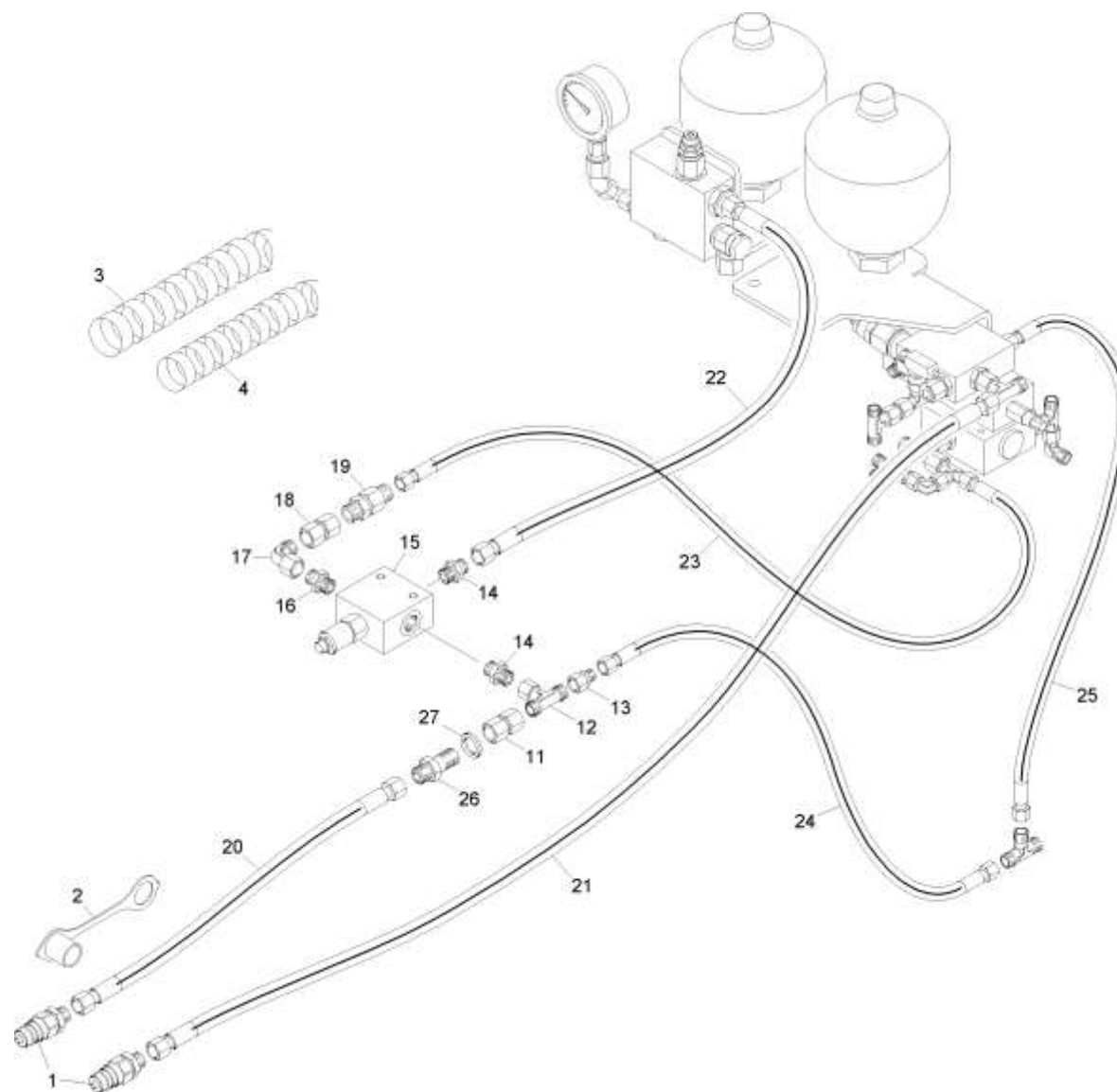
**(RUS)Klapphydraulik (1) (ETB-021640)**

Артикул	Элемент	Описание	Количество
GD075	1	Штекер быстроразъемного соединения 7241-1A 12,5 15L-22x1,5	2
GD008	2	Пылезащитный колпак для штекера 12,5	2
AP517	3	Спираль защитная	1
AP515	4	Спираль защитная	1
EF251	5	Трос	1
EF128	6	Серьга соединительная	1
GD616	7	Клапан огранич. хода с ручкой и пружиной 13-L15	1
DC290	8	Болт с шестигранной головкой ISO 4017 6x55 8.8 VZ	2
DF010	9	Шайба	2
DE310	10	Гайка	2
GC178	11	Промежуточный штуцер L15 VZ	1
GC206	12	T-образный соединительный штуцер ISO 8434-1-SWOBT-L15 VZ	1
GC110	13	Переходной штуцер ISO 8434-1-RDSW-L15-L8 VZ	1
GC319	14	Прямой ввертной штуцер ISO 8434-1-SDS-L15xG3/8-E VZ	2
GD738	15	Редукционный клапан 5-210 бар	1
GC174	16	Прямой ввертной штуцер ISO 8434-1-SDS-L8xG3/8-B VZ	1
GC034	17	Угловой штуцер ISO 8434-1-SWOE-L8 VZ	1
GC166	18	Промежуточный штуцер L8 VZ	1
GD431	19	Обратный клапан L8	1
GB353	20	Гидравлический шланг DN12 L=4000 mm	1
GB130	21	Гидравлический шланг DN12 L=5000 mm	1
GB792	22	Гидравлический шланг DN12 L=1400 mm	1
GB260	23	Гидравлический шланг DN06 L=1150 mm	1

**(RUS)Klapphydraulik (1) (ETB-021640)**

Артикул	Элемент	Описание	Количество
GB101	24	Гидравлический шланг DN06 L=1250 mm	1
GB167	25	Гидравлический шланг DN06 L=400 mm	1

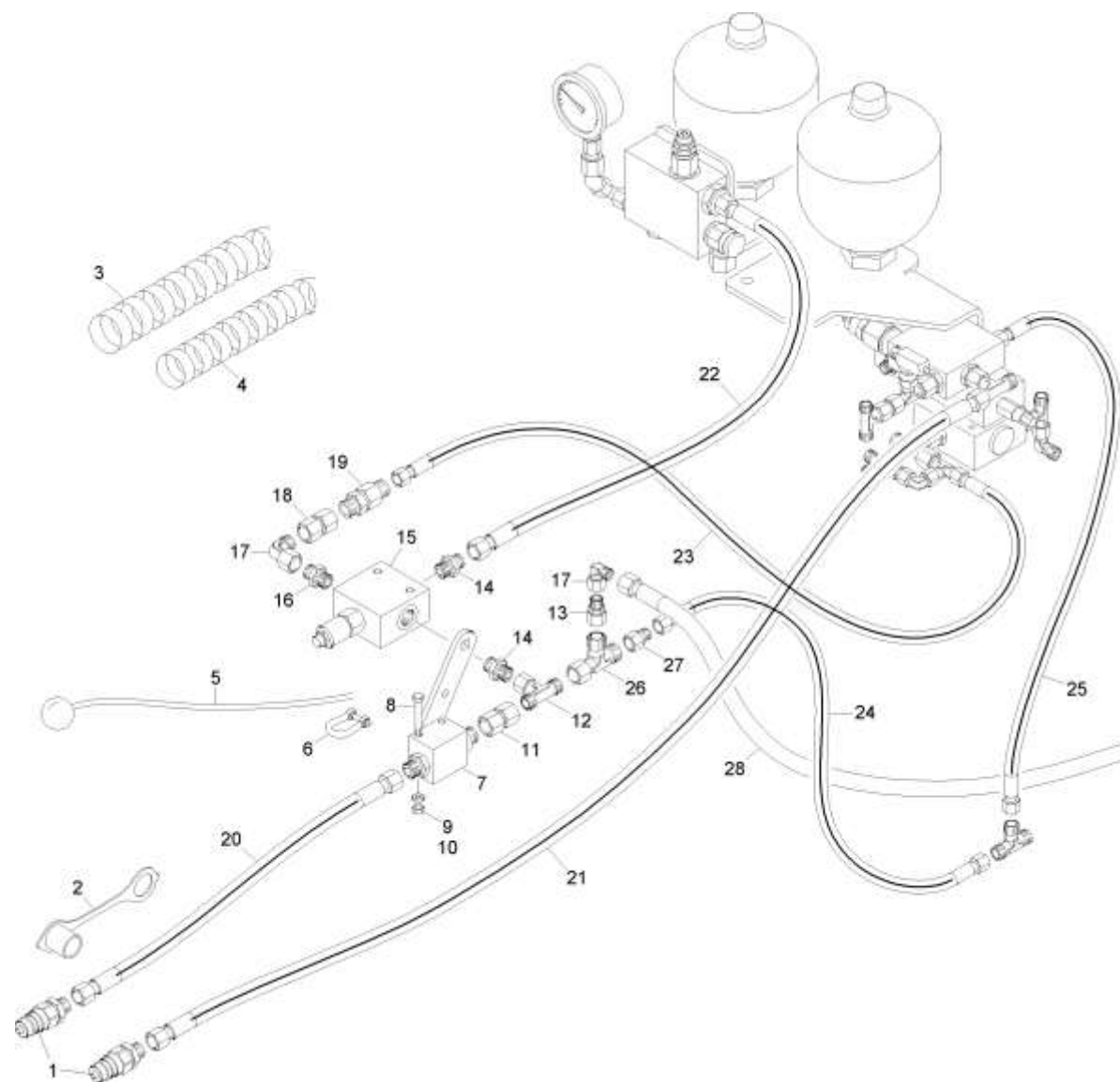
# Гидравлика складывания (1) с 1.2022 (ЕТВ-0000006401)



**Гидравлика складывания (1) с 1.2022 (ЕТВ-0000006401)**

Артикул	Элемент	Описание	Количество
GD075	1	Штекер быстроразъемного соединения 7241-1А 12,5 15L-22x1,5	2
GD008	2	Пылезащитный колпак для штекера 12,5	2
AP517	3	Спираль защитная	1
AP515	4	Спираль защитная	1
GC178	11	Промежуточный штуцер L15 VZ	1
GC206	12	Т-образный соединительный штуцер ISO 8434-1-SWOBT-L15 VZ	1
GC110	13	Переходной штуцер ISO 8434-1-RDSW-L15-L8 VZ	1
GC319	14	Прямой ввертной штуцер ISO 8434-1-SDS-L15xG3/8-E VZ	2
GD738	15	Редукционный клапан 5-210 бар	1
GC174	16	Прямой ввертной штуцер ISO 8434-1-SDS-L8xG3/8-B VZ	1
GC034	17	Угловой штуцер ISO 8434-1-SWOE-L8 VZ	1
GC166	18	Промежуточный штуцер L8 VZ	1
GD431	19	Обратный клапан L8	1
GB353	20	Гидравлический шланг DN12 L=4000 mm	1
GB130	21	Гидравлический шланг DN12 L=5000 mm	1
GB792	22	Гидравлический шланг DN12 L=1400 mm	1
GB260	23	Гидравлический шланг DN06 L=1150 mm	1
GB101	24	Гидравлический шланг DN06 L=1250 mm	1
GB167	25	Гидравлический шланг DN06 L=400 mm	1
GC316	26	Прямое переборочное резьбовое соединение ISO 8434-1-BHSLN-L15 VZ	1
DF097	27	Шайба	1

# Гидравлика складывания 9003-2ТХ (1) с СА30002752 (ЕТВ-0000004675)



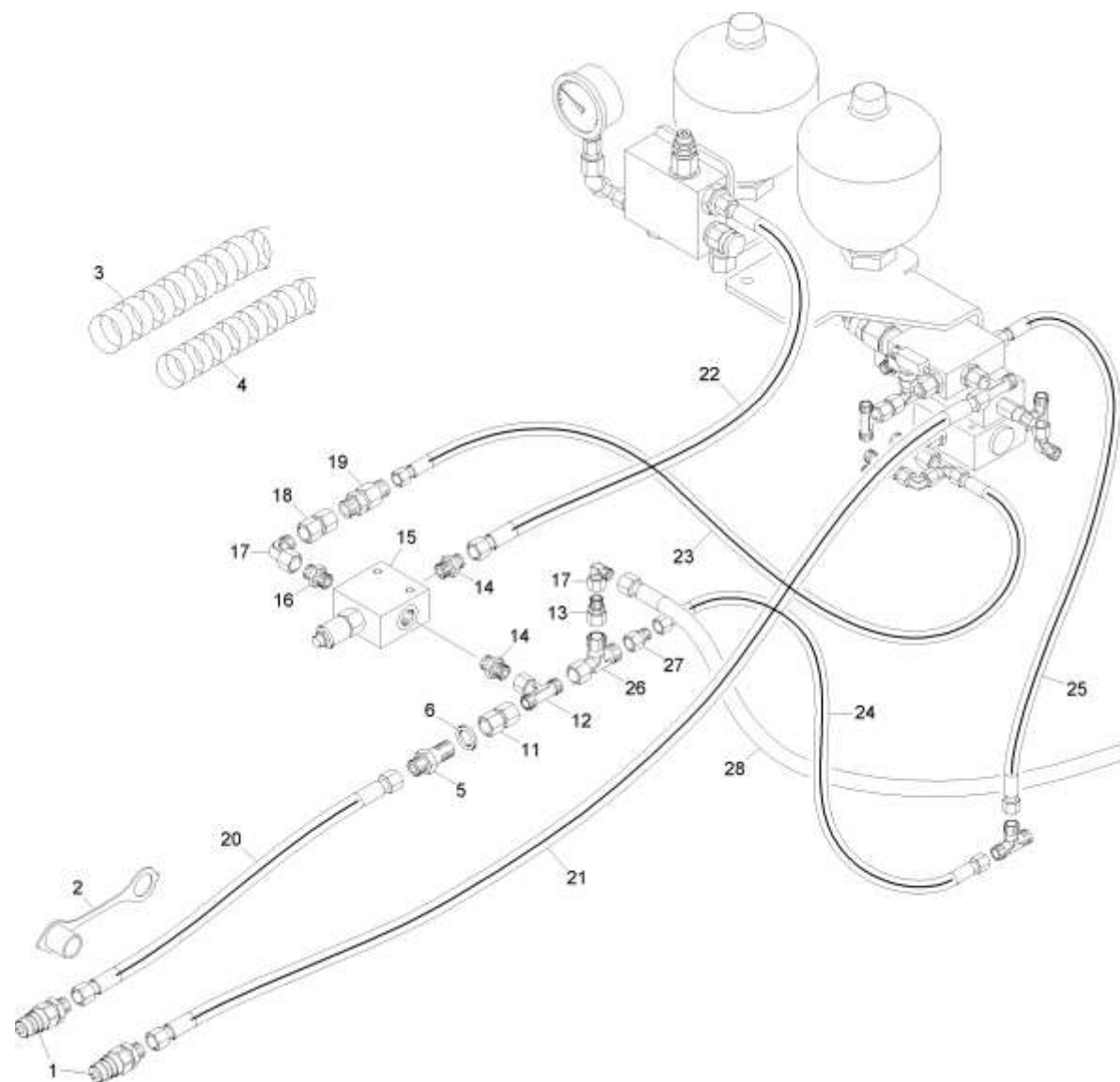
**Гидравлика складывания 9003-2ТХ (1) с СА30002752 (ЕТВ-0000004675)**

Артикул	Элемент	Описание	Количество
GD075	1	Штекер быстроразъемного соединения 7241-1А 12,5 15L-22x1,5	2
GD008	2	Пылезащитный колпак для штекера 12,5	2
AP517	3	Спираль защитная	1
AP515	4	Спираль защитная	1
EF251	5	Трос	1
EF128	6	Серьга соединительная	1
GD616	7	Клапан огранич. хода с ручкой и пружиной 13-L15	1
DC290	8	Болт с шестигранной головкой ISO 4017 6x55 8.8 VZ	2
DF010	9	Шайба	2
DE310	10	Гайка	2
GC178	11	Промежуточный штуцер L15 VZ	1
GC206	12	Т-образный соединительный штуцер ISO 8434-1-SWOBT-L15 VZ	1
GC110	13	Переходной штуцер ISO 8434-1-RDSW-L15-L8 VZ	1
GC319	14	Прямой ввертной штуцер ISO 8434-1-SDS-L15xG3/8-E VZ	2
GD738	15	Редукционный клапан 5-210 бар	1
GC174	16	Прямой ввертной штуцер ISO 8434-1-SDS-L8xG3/8-B VZ	1
GC034	17	Угловой штуцер ISO 8434-1-SWOE-L8 VZ	1
GC166	18	Промежуточный штуцер L8 VZ	1
GD431	19	Обратный клапан L8	1
GB353	20	Гидравлический шланг DN12 L=4000 mm	1
GB130	21	Гидравлический шланг DN12 L=5000 mm	1
GB792	22	Гидравлический шланг DN12 L=1400 mm	1
GB260	23	Гидравлический шланг DN06 L=1150 mm	1

## Гидравлика складывания 9003-2ТХ (1) с СА30002752 (ЕТВ-0000004675)

Артикул	Элемент	Описание	Количество
GB101	24	Гидравлический шланг DN06 L=1250 mm	1
GB167	25	Гидравлический шланг DN06 L=400 mm	1
GC109	26	T-образный штуцер ISO 8434-1-SWORT-L15 VZ	1
GC327	27	Переходной штуцер ISO 8434-1-RDSW-L15-L12 VZ	1
GB319	28	Гидравлический шланг DN10 L=1600 mm	1

# Гидравлика складывания 9003-2ТХ (1) с 1.2022 (ЕТВ-0000006402)



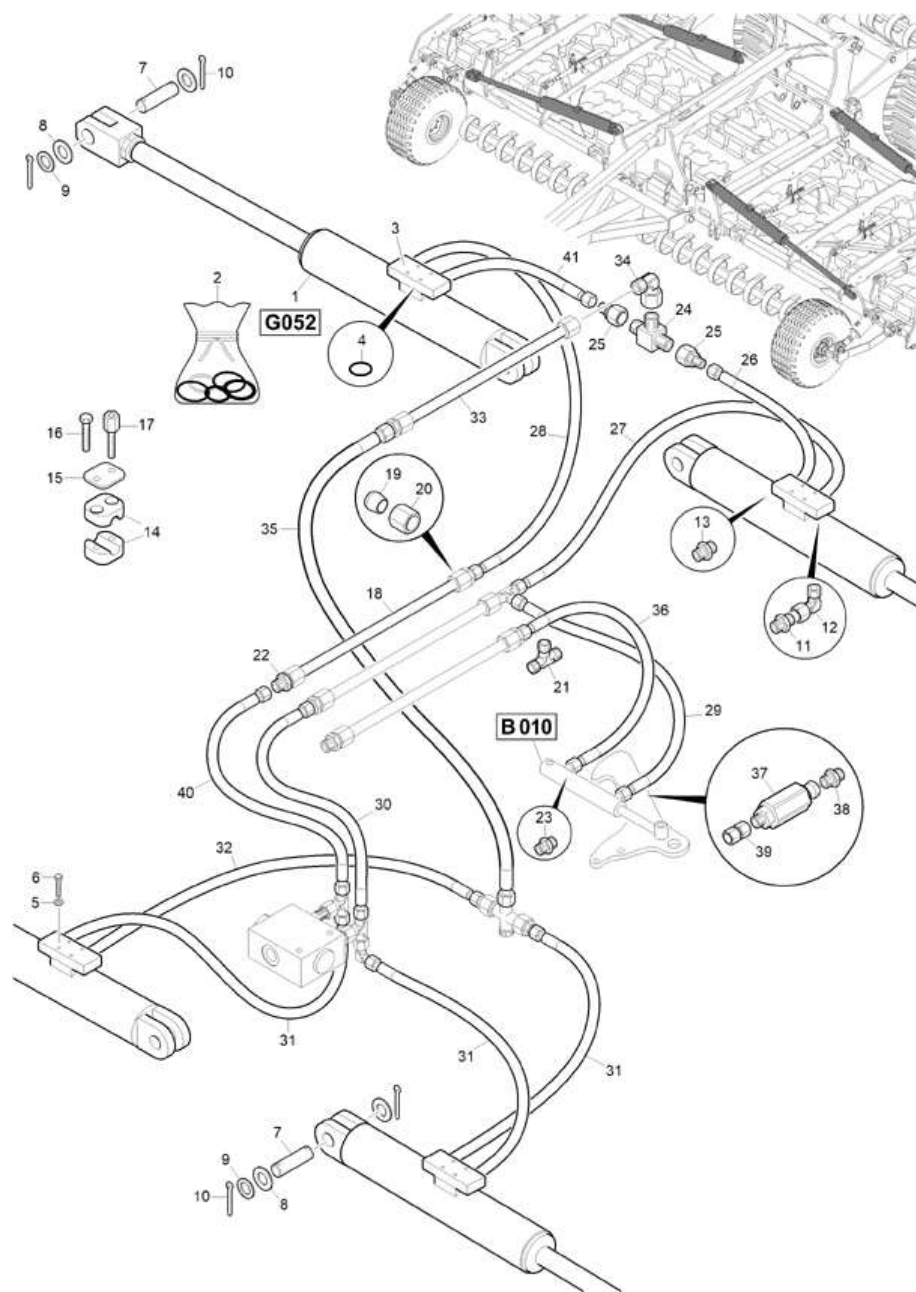
**Гидравлика складывания 9003-2ТХ (1) с 1.2022 (ЕТВ-0000006402)**

Артикул	Элемент	Описание	Количество
GD075	1	Штекер быстроразъемного соединения 7241-1А 12,5 15L-22x1,5	2
GD008	2	Пылезащитный колпак для штекера 12,5	2
AP517	3	Спираль защитная	1
AP515	4	Спираль защитная	1
GC316	5	Прямое переборочное резьбовое соединение ISO 8434-1-BHSLN-L15 VZ	1
DF097	6	Шайба	1
GC178	11	Промежуточный штуцер L15 VZ	1
GC206	12	Т-образный соединительный штуцер ISO 8434-1-SWOBT-L15 VZ	1
GC110	13	Переходной штуцер ISO 8434-1-RDSW-L15-L8 VZ	1
GC319	14	Прямой ввертной штуцер ISO 8434-1-SDS-L15xG3/8-E VZ	2
GD738	15	Редукционный клапан 5-210 бар	1
GC174	16	Прямой ввертной штуцер ISO 8434-1-SDS-L8xG3/8-B VZ	1
GC034	17	Угловой штуцер ISO 8434-1-SWOE-L8 VZ	1
GC166	18	Промежуточный штуцер L8 VZ	1
GD431	19	Обратный клапан L8	1
GB353	20	Гидравлический шланг DN12 L=4000 mm	1
GB130	21	Гидравлический шланг DN12 L=5000 mm	1
GB792	22	Гидравлический шланг DN12 L=1400 mm	1
GB260	23	Гидравлический шланг DN06 L=1150 mm	1
GB101	24	Гидравлический шланг DN06 L=1250 mm	1
GB167	25	Гидравлический шланг DN06 L=400 mm	1
GC109	26	Т-образный штуцер ISO 8434-1-SWORT-L15 VZ	1
GC327	27	Переходной штуцер ISO 8434-1-RDSW-L15-L12 VZ	1

## Гидравлика складывания 9003-2ТХ (1) с 1.2022 (ЕТВ-0000006402)

Артикул	Элемент	Описание	Количество
GB319	28	Гидравлический шланг DN10 L=1600 mm	1

# (RUS)Klapphydraulik (2) (ETB-021641)



**(RUS)Klapphydraulik (2) (ETB-021641)**

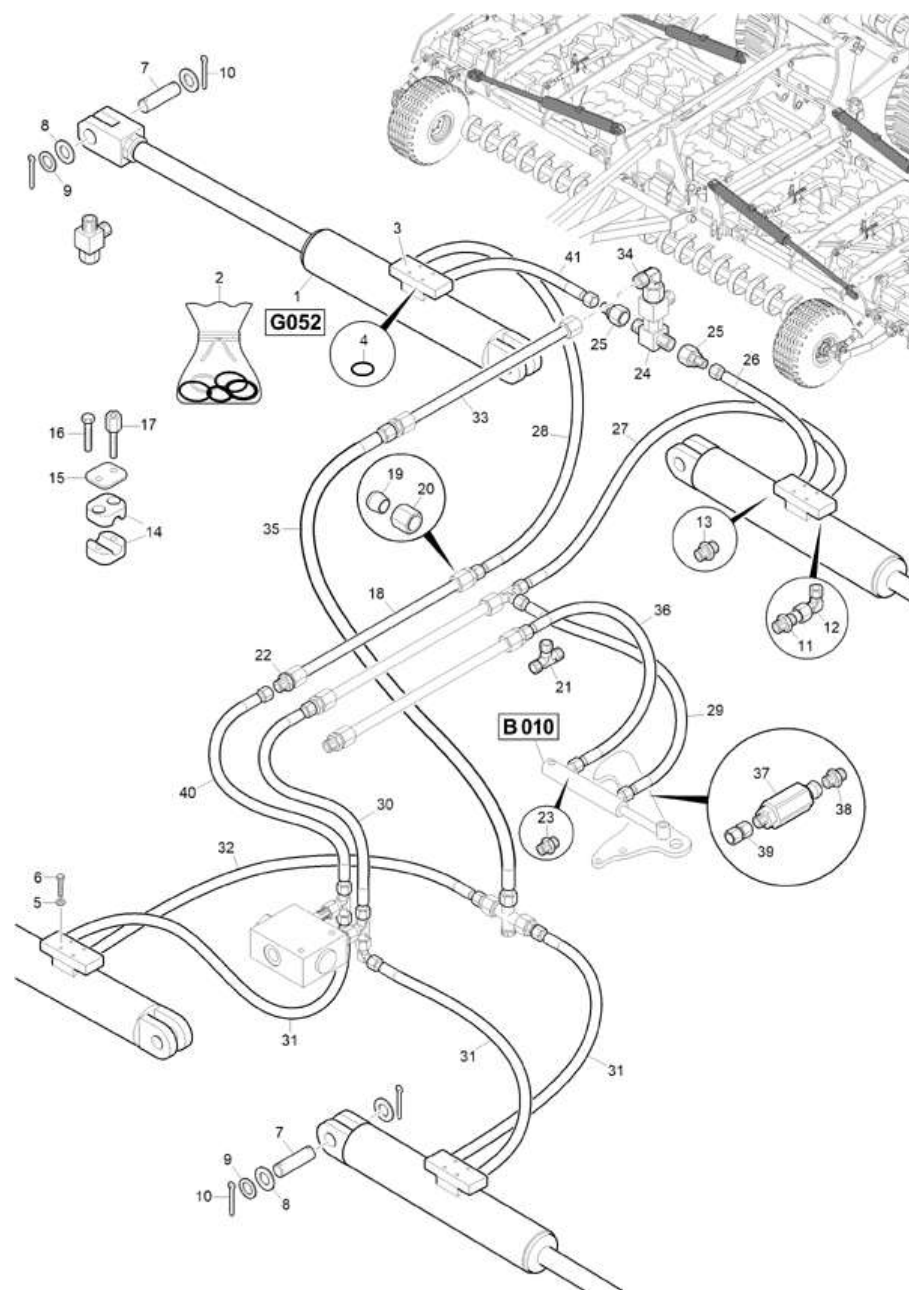
Артикул	Элемент	Описание	Комментарий	Количество
NML	1	Больше не поставляется		1
Y351900501*	2	Ремкомплект GA150/GA054/GA109/GA385 GA274/GA436/GA420 (FA)		1
66500571	2	РЕМКОМПЛЕКТ ДЛЯ GA054RU1; 436RU1; 515RU1	С 02.2025	1
78105374	3	ENDPLATTE		1
FC290	4	Кольцо уплотнительное		2
DB017	5	Болт с шестигранной головкой ISO 4014 8x45 8.8 VZ		4
DF351	6	Шайба		4
78800926	7	Палец		8
DF330	8	Шайба		16
DL019	9	Шайба		1
DG106	10	Шплинт		16
GD465	11	Дроссельный обратный клапан L8 G3/8		4
GD6054RU	11	КЛАПАН ES L8/G3/8 D1,2 (B07)	С 07.2025	4
GC034	12	Угловой штуцер ISO 8434-1-SWOE-L8 VZ		8
GC174	13	Прямой ввертной штуцер ISO 8434-1-SDS-L8xG3/8-B VZ		4
KE148	14	KL-HAELFTENPAAR 3015 LKP-1-R- 8-PA		4
KE204	15	DP 3015 LDP-1-W1		4
DC022	16	Болт с шестигранной головкой ISO 4017 6x30 8.8 VZ		8
KE326	17	Болт		8
78105723	18	Трубка гидравлическая		3
GC042	19	Врезное кольцо ISO 8434-1-CR-L8		2
GC040	20	Накидная гайка ISO 8434-1-N-L8 VZ		2

**(RUS)Klapphydraulik (2) (ETB-021641)**

Артикул	Элемент	Описание	Комментарий	Количество
GC006	21	Т-образный соединительный штуцер ISO 8434-1-T-L8 VZ		2
GC002	22	Прямой соединительный штуцер ISO 8434-1-S-L8 VZ		4
GC058	23	Прямой ввертной штуцер ISO 8434-1-SDS-L8xG1/4-E VZ		2
GC116	24	Т-образный соединительный штуцер ISO 8434-1-T-L12 VZ		1
GC029	25	Переходной штуцер ISO 8434-1-RDSW-L12-L8 VZ		2
GB339	26	Гидравлический шланг DN06 L=2300 mm		1
GB159	27	Гидравлический шланг DN06 L=2300 mm		1
GB159	28	Гидравлический шланг DN06 L=2300 mm		1
GB100	29	Гидравлический шланг DN06 L=1000 mm		1
GB167	30	Гидравлический шланг DN06 L=400 mm		1
GB032	31	Гидравлический шланг DN06 L=1500 mm		3
GB031	32	Гидравлический шланг DN06 L=1250 mm		1
78106041	33	Трубка гидравлическая		1
GC051	34	Угловой штуцер ISO 8434-1-SWOE-L12 VZ		1
DELETE_GB148	35			1
GB260	36	Гидравлический шланг DN06 L=1150 mm		1
GD1185	37	Редукционный клапан L8 90 бар		1
GC002	38	Прямой соединительный штуцер ISO 8434-1-S-L8 VZ		1
GC166	39	Промежуточный штуцер L8 VZ		1
GB167	40	Гидравлический шланг DN06 L=400 mm		1
GB033	41	Гидравлический шланг DN06 L=2000 mm		1

**\*Внимание! При заказе уточнить артикул вышестоящего узла.**

(RUS) Klapphydraulik 9003-2TX (2) ab 8.2017 (ETB-021642)



**(RUS)Klapphydraulik 9003-2TX (2) ab 8.2017 (ETB-021642)**

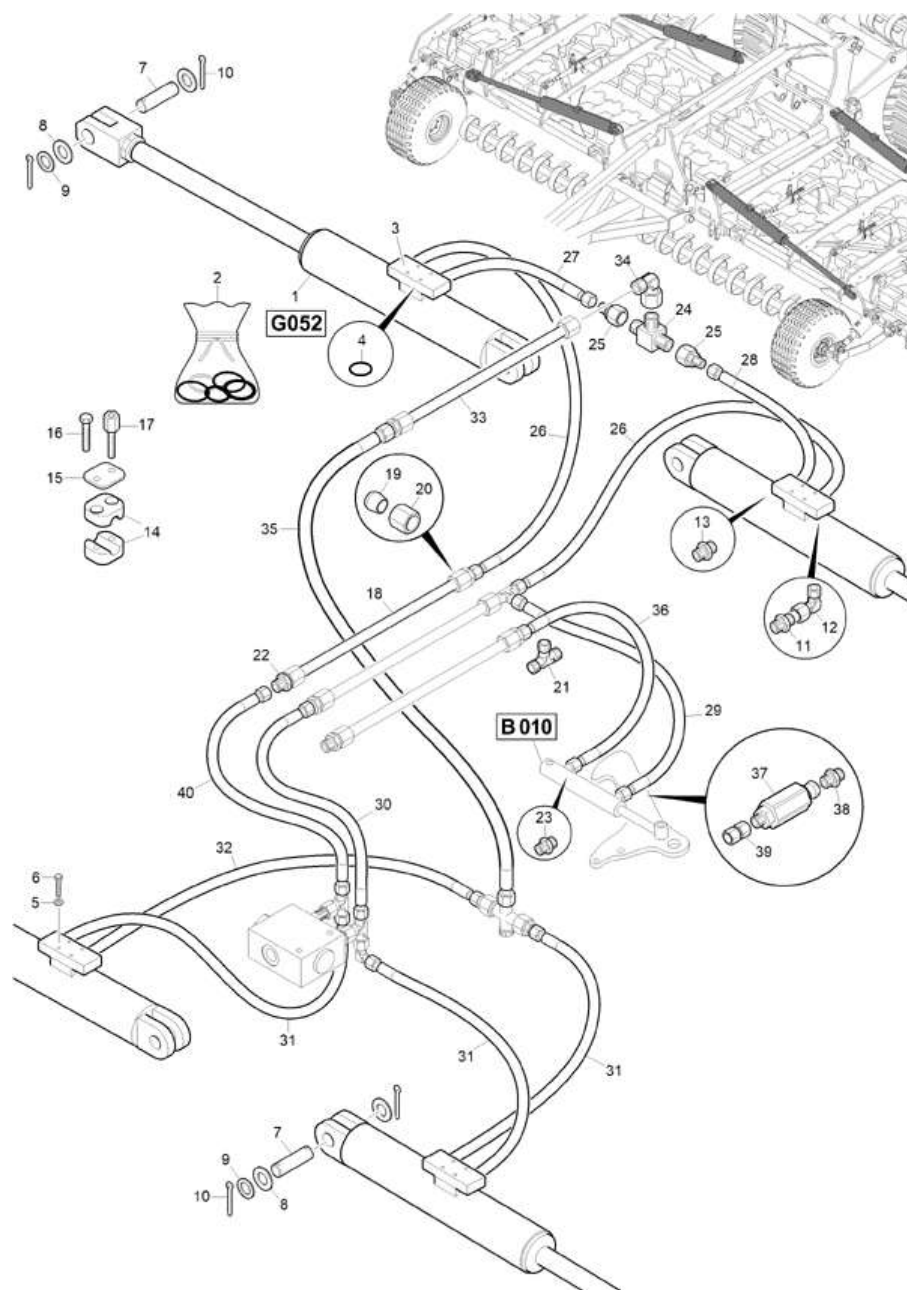
Артикул	Элемент	Описание	Комментарий	Количество
NML	1	Больше не поставляется		1
Y351900501*	2	Ремкомплект GA150/GA054/GA109/GA385 GA274/GA436/GA420 ( FA)		1
66500571	2	РЕМКОМПЛЕКТ ДЛЯ GA054RU1; 436RU1; 515RU1	C 02.2025	1
78105374	3	ENDPLATTE		1
FC290	4	Кольцо уплотнительное		2
DB017	5	Болт с шестигранной головкой ISO 4014 8x45 8.8 VZ		4
DF351	6	Шайба		4
78800926	7	Палец		8
DF330	8	Шайба		16
DL019	9	Шайба		1
DG106	10	Шплинт		16
GD465	11	Дроссельный обратный клапан L8 G3/8		4
GD6054RU	11	КЛАПАН ES L8/G3/8 D1,2 (B07)	C 07.2025	4
GC034	12	Угловой штуцер ISO 8434-1-SWOE-L8 VZ		8
GC174	13	Прямой ввертной штуцер ISO 8434-1-SDS-L8xG3/8-B VZ		4
KE148	14	KL-HAELFTENPAAR 3015 LKP-1-R- 8-PA		4
KE204	15	DP 3015 LDP-1-W1		4
DC022	16	Болт с шестигранной головкой ISO 4017 6x30 8.8 VZ		8
KE326	17	Болт		8
78105723	18	Трубка гидравлическая		3
GC042	19	Врезное кольцо ISO 8434-1-CR-L8		2
GC040	20	Накидная гайка ISO 8434-1-N-L8 VZ		2

**(RUS)Klapphydraulik 9003-2TX (2) ab 8.2017 (ETB-021642)**

Артикул	Элемент	Описание	Комментарий	Количество
GC006	21	T-образный соединительный штуцер ISO 8434-1-T-L8 VZ		2
GC002	22	Прямой соединительный штуцер ISO 8434-1-S-L8 VZ		4
GC058	23	Прямой ввертной штуцер ISO 8434-1-SDS-L8xG1/4-E VZ		2
GC116	24	T-образный соединительный штуцер ISO 8434-1-T-L12 VZ		1
GC029	25	Переходной штуцер ISO 8434-1-RDSW-L12-L8 VZ		2
GB339	26	Гидравлический шланг DN06 L=2300 mm		1
GB159	27	Гидравлический шланг DN06 L=2300 mm		1
GB159	28	Гидравлический шланг DN06 L=2300 mm		1
GB100	29	Гидравлический шланг DN06 L=1000 mm		1
GB167	30	Гидравлический шланг DN06 L=400 mm		1
GB032	31	Гидравлический шланг DN06 L=1500 mm		3
GB031	32	Гидравлический шланг DN06 L=1250 mm		1
78106041	33	Трубка гидравлическая		1
GC051	34	Угловой штуцер ISO 8434-1-SWOE-L12 VZ		1
DELETE_GB148	35			1
GB101	36	Гидравлический шланг DN06 L=1250 mm		1
GD1185	37	Редукционный клапан L8 90 бар		1
GC002	38	Прямой соединительный штуцер ISO 8434-1-S-L8 VZ		1
GC166	39	Промежуточный штуцер L8 VZ		1
GB026	40	Гидравлический шланг DN06 L=500 mm		1
GB033	41	Гидравлический шланг DN06 L=2000 mm		1

**\*Внимание! При заказе уточнить артикул вышестоящего узла.**

(RUS) Klapphydraulik 7003, 8003-2TX (3) (ETB-021643)



**(RUS)Klapphydraulik 7003, 8003-2TX (3) (ETB-021643)**

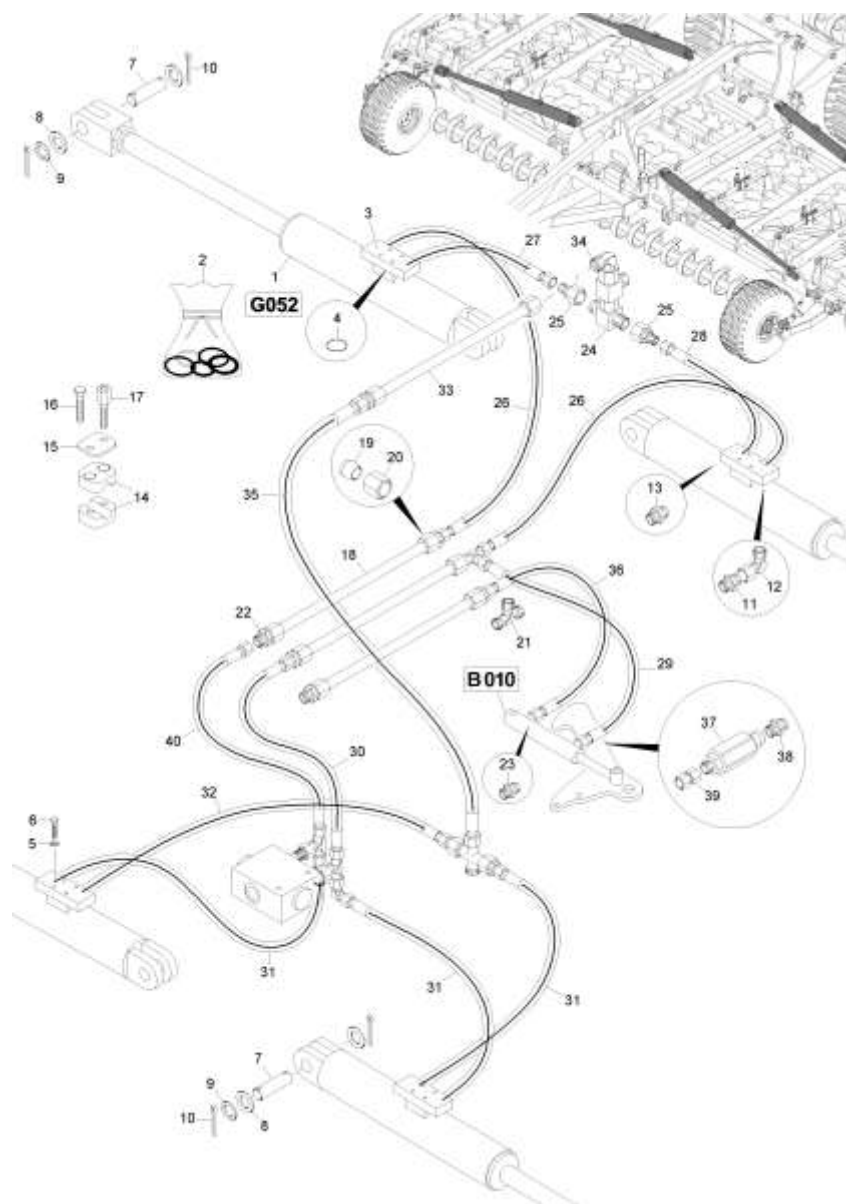
Артикул	Элемент	Описание	Комментарий	Количество
NML	1	Больше не поставляется		1
Y351900501*	2	Ремкомплект GA150/GA054/GA109/GA385 GA274/GA436/GA420 ( FA)		1
66500571	2	РЕМКОМПЛЕКТ ДЛЯ GA054RU1; 436RU1; 515RU1	С 02.2025	1
78105374	3	ENDPLATTE		1
FC290	4	Кольцо уплотнительное		2
DB017	5	Болт с шестигранной головкой ISO 4014 8x45 8.8 VZ		4
DF351	6	Шайба		4
78800926	7	Палец		8
DF330	8	Шайба		16
DL019	9	Шайба		1
DG106	10	Шплинт		16
GD465	11	Дроссельный обратный клапан L8 G3/8		4
GD6054RU	11	КЛАПАН ES L8/G3/8 D1,2 (B07)	С 07.2025	4
GC034	12	Угловой штуцер ISO 8434-1-SWOE-L8 VZ		8
GC174	13	Прямой ввертной штуцер ISO 8434-1-SDS-L8xG3/8-B VZ		4
KE148	14	KL-HAELFTENPAAR 3015 LKP-1-R- 8-PA		4
KE204	15	DP 3015 LDP-1-W1		4
DC022	16	Болт с шестигранной головкой ISO 4017 6x30 8.8 VZ		8
KE326	17	Болт		8
78105723	18	Трубка гидравлическая		3
GC042	19	Врезное кольцо ISO 8434-1-CR-L8		2
GC040	20	Накидная гайка ISO 8434-1-N-L8 VZ		2

**(RUS)Klapphydraulik 7003, 8003-2TX (3) (ETB-021643)**

Артикул	Элемент	Описание	Комментарий	Количество
GC006	21	Т-образный соединительный штуцер ISO 8434-1-T-L8 VZ		2
GC002	22	Прямой соединительный штуцер ISO 8434-1-S-L8 VZ		4
GC058	23	Прямой ввертной штуцер ISO 8434-1-SDS-L8xG1/4-E VZ		2
GC116	24	Т-образный соединительный штуцер ISO 8434-1-T-L12 VZ		1
GC029	25	Переходной штуцер ISO 8434-1-RDSW-L12-L8 VZ		2
GB159	26	Гидравлический шланг DN06 L=2300 mm		2
GB033	27	Гидравлический шланг DN06 L=2000 mm		1
GB339	28	Гидравлический шланг DN06 L=2300 mm		1
GB100	29	Гидравлический шланг DN06 L=1000 mm		1
GB167	30	Гидравлический шланг DN06 L=400 mm		1
GB032	31	Гидравлический шланг DN06 L=1500 mm		3
GB031	32	Гидравлический шланг DN06 L=1250 mm		1
78106041	33	Трубка гидравлическая		1
GC051	34	Угловой штуцер ISO 8434-1-SWOE-L12 VZ		1
DELETE_GB148	35			1
GB260	36	Гидравлический шланг DN06 L=1150 mm		1
GD1185	37	Редукционный клапан L8 90 бар		1
GC002	38	Прямой соединительный штуцер ISO 8434-1-S-L8 VZ		1
GC166	39	Промежуточный штуцер L8 VZ		1
GB167	40	Гидравлический шланг DN06 L=400 mm		1

**\*Внимание! При заказе уточнить артикул вышестоящего узла.**

(RUS)Klapphydraulik 7003, 8003-2TX (3) ab 8.2017 (ETB-021644)



**(RUS)Klapphydraulik 7003, 8003-2TX (3) ab 8.2017 (ETB-021644)**

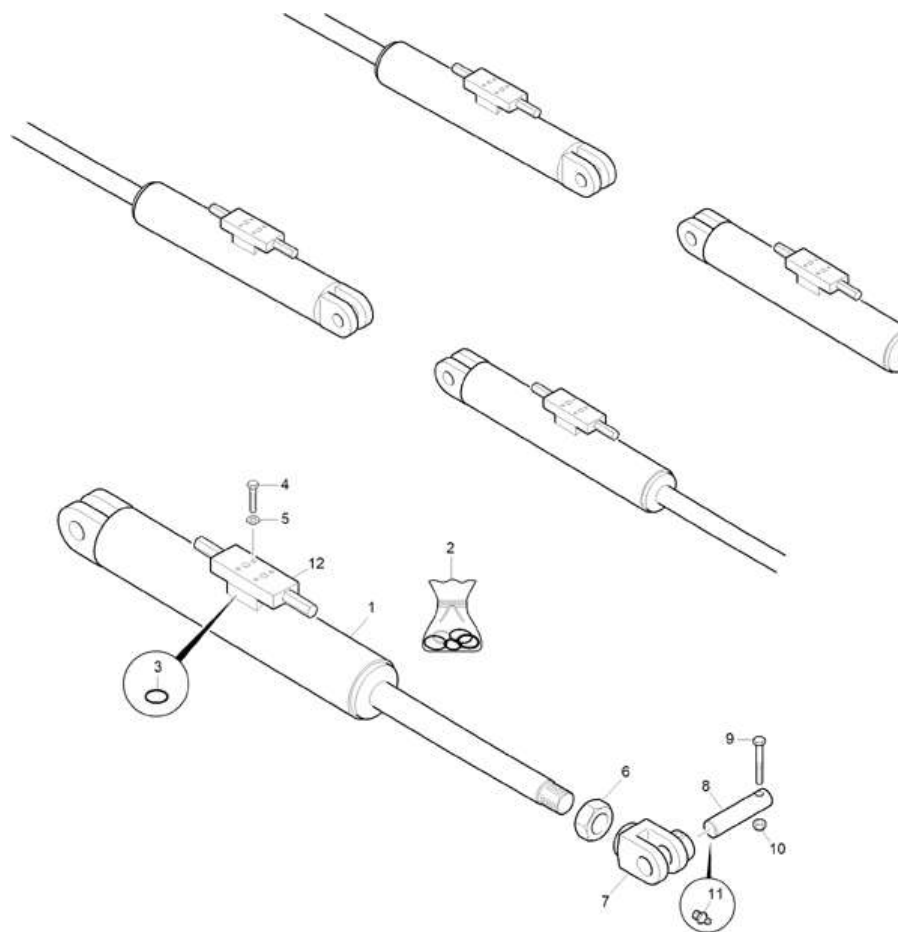
Артикул	Элемент	Описание	Комментарий	Количество
NML	1	Больше не поставляется		1
Y351900501*	2	Ремкомплект GA150/GA054/GA109/GA385 GA274/GA436/GA420 (FA)		1
66500571	2	РЕМКОМПЛЕКТ ДЛЯ GA054RU1; 436RU1; 515RU1	С 02.2025	1
78105374	3	ENDPLATTE		1
FC290	4	Кольцо уплотнительное		2
DB017	5	Болт с шестигранной головкой ISO 4014 8x45 8.8 VZ		4
DF351	6	Шайба		4
78800926	7	Палец		8
DF330	8	Шайба		16
DL019	9	Шайба		1
DG106	10	Шплинт		16
GD465	11	Дроссельный обратный клапан L8 G3/8		4
GD6054RU	11	КЛАПАН ES L8/G3/8 D1,2 (B07)	С 07.2025	4
GC034	12	Угловой штуцер ISO 8434-1-SWOE-L8 VZ		8
GC174	13	Прямой ввертной штуцер ISO 8434-1-SDS-L8xG3/8-B VZ		4
KE148	14	KL-HAELFTENPAAR 3015 LKP-1-R- 8-PA		4
KE204	15	DP 3015 LDP-1-W1		4
DC022	16	Болт с шестигранной головкой ISO 4017 6x30 8.8 VZ		8
KE326	17	Болт		8
78105723	18	Трубка гидравлическая		3
GC042	19	Врезное кольцо ISO 8434-1-CR-L8		2
GC040	20	Накидная гайка ISO 8434-1-N-L8 VZ		2

**(RUS)Klapphydraulik 7003, 8003-2TX (3) ab 8.2017 (ETB-021644)**

Артикул	Элемент	Описание	Комментарий	Количество
GC006	21	Т-образный соединительный штуцер ISO 8434-1-T-L8 VZ		2
GC002	22	Прямой соединительный штуцер ISO 8434-1-S-L8 VZ		4
GC058	23	Прямой ввертной штуцер ISO 8434-1-SDS-L8xG1/4-E VZ		2
GC116	24	Т-образный соединительный штуцер ISO 8434-1-T-L12 VZ		1
GC029	25	Переходной штуцер ISO 8434-1-RDSW-L12-L8 VZ		2
GB159	26	Гидравлический шланг DN06 L=2300 mm		2
GB033	27	Гидравлический шланг DN06 L=2000 mm		1
GB339	28	Гидравлический шланг DN06 L=2300 mm		1
GB100	29	Гидравлический шланг DN06 L=1000 mm		1
GB167	30	Гидравлический шланг DN06 L=400 mm		1
GB032	31	Гидравлический шланг DN06 L=1500 mm		3
GB031	32	Гидравлический шланг DN06 L=1250 mm		1
78106041	33	Трубка гидравлическая		1
GC051	34	Угловой штуцер ISO 8434-1-SWOE-L12 VZ		1
DELETE_GB148	35			1
GB101	36	Гидравлический шланг DN06 L=1250 mm		1
GD1185	37	Редукционный клапан L8 90 бар		1
GC002	38	Прямой соединительный штуцер ISO 8434-1-S-L8 VZ		1
GC166	39	Промежуточный штуцер L8 VZ		1
GB026	40	Гидравлический шланг DN06 L=500 mm		1

**\*Внимание! При заказе уточнить артикул вышестоящего узла.**

## Гидравлический цилиндр с кованой вилкой (ЕТВ-021645)

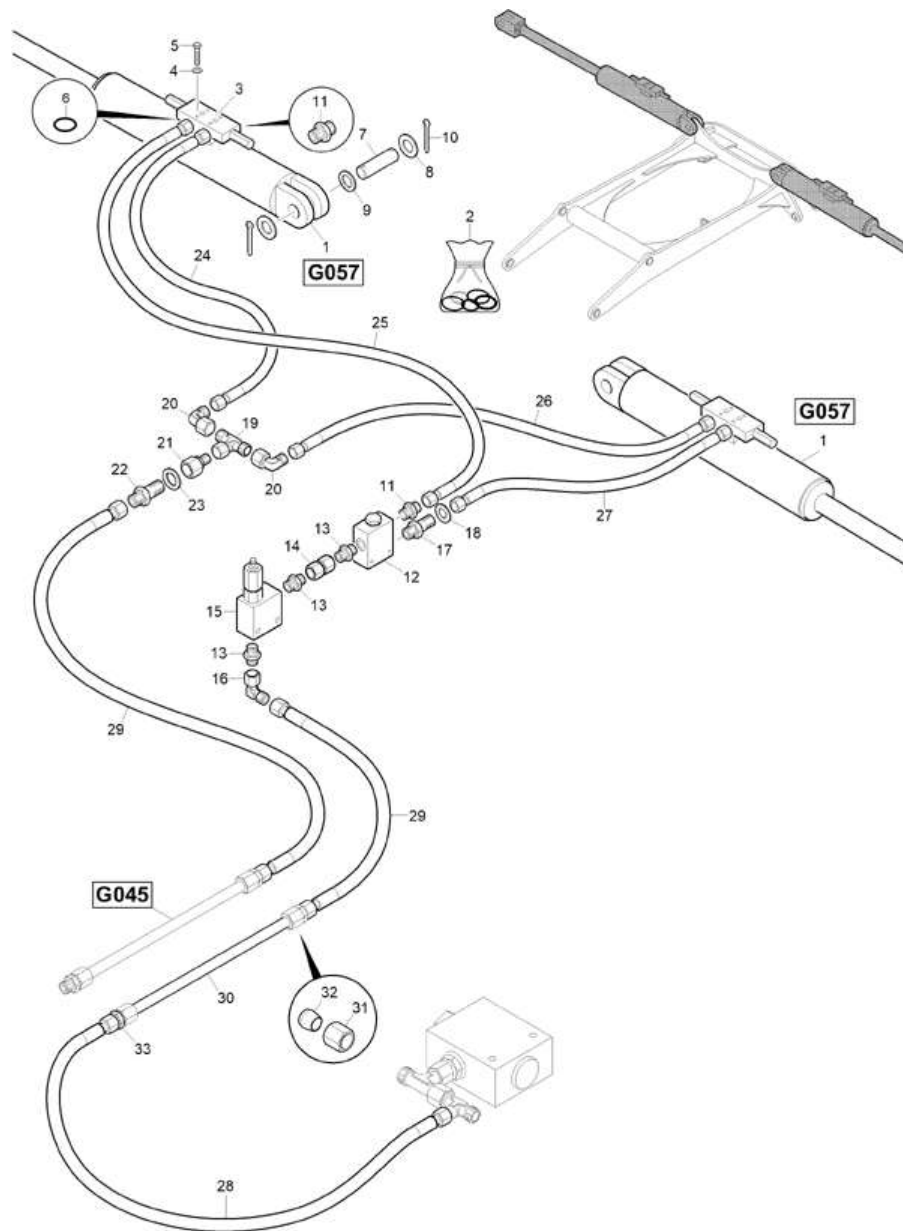


## Гидравлический цилиндр с кованой вилкой (ЕТВ-021645)

Артикул	Элемент	Описание	Комментарий	Количество
GA420	1	Гидравлический цилиндр D-100-50-870-1140		4
Y351900501*	2	Ремкомплект GA150/GA054/GA109/GA385 GA274/GA436/GA420 ( FA)		1
66500571	2	РЕМКОМПЛЕКТ ДЛЯ GA054RU1; 436RU1; 515RU1	С 02.2025	1
FC290	3	Кольцо уплотнительное		2
DB017	4	Болт с шестигранной головкой ISO 4014 8x45 8.8 VZ		4
DF351	5	Шайба		4
DE460	6	6ГР-ГА 439-2 М42Х2 04 А2G		1
78801040	7	Вилка гидроцилиндра		1
78800435	8	Палец		1
DB471	9	Болт с шестигранной головкой ISO 4014 12x80 12.9 VZ		1
DE083	10	СТ-ГА 7042 М12 10 FLZNL-480Н		1
CG032	11	НИПП-СМАЗ 71412 АМ 8Х1		1
78105374	12	ENDPLATTE		1

**\*Внимание! При заказе уточнить артикул вышестоящего узла.**

**(RUS)Klapphydraulik (3) 9003-2TX (ETB-021646)**



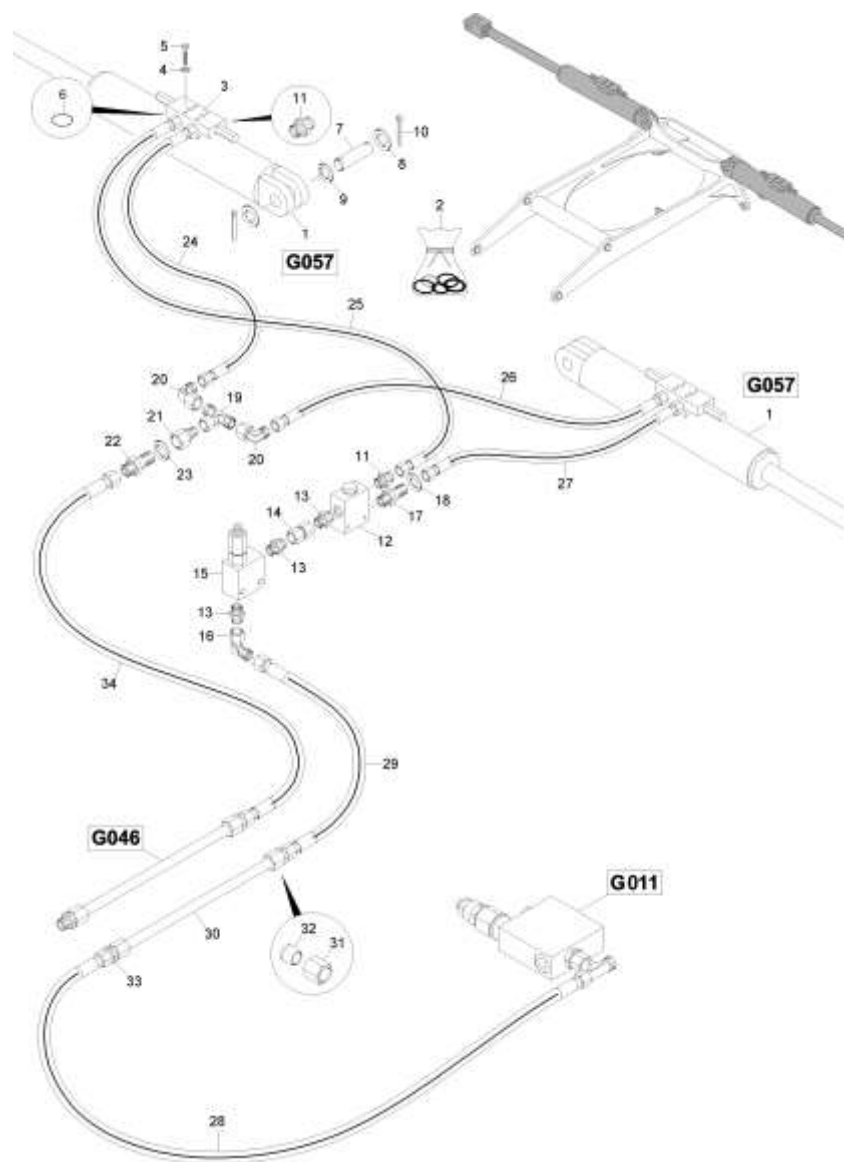
**(RUS)Klapphydraulik (3) 9003-2TX (ETB-021646)**

Артикул	Элемент	Описание	Количество
DE573	1	Гайка	1
GA421	1	Гидравлический цилиндр D-80-40-500-745	1
78802141	1	Вилка гидроцилиндра	1
YY00431	2	Ремкомплект для GA293/GA421	1
GD188	3	Тормозной клапан опускания двойной упр.	1
DF351	4	Шайба	4
DB017	5	Болт с шестигранной головкой ISO 4014 8x45 8.8 VZ	4
FC290	6	Кольцо уплотнительное	2
78800926	7	Палец	8
DF330	8	Шайба	2
DL019	9	Шайба	1
DG106	10	Шплинт	2
GC174	11	Прямой ввертной штуцер ISO 8434-1-SDS-L8xG3/8-B VZ	5
GD405	12	Разделитель потока 0-25 л/мин	1
GC180	13	Прямой ввертной штуцер ISO 8434-1-SDS-L12xG3/8-E VZ	3
GC165	14	Промежуточный штуцер L12 VZ	1
GD253	15	Клапан разгрузки давления 250 бар	1
GC051	16	Угловой штуцер ISO 8434-1-SW0E-L12 VZ	1
GC646	17	Ввертное переборочное резьб. соединение NW06-G3/8 VZ	1
DF060	18	Шайба	1
GC061	19	Т-образный соединительный штуцер ISO 8434-1-SW0BT-L8 VZ	1
GC034	20	Угловой штуцер ISO 8434-1-SW0E-L8 VZ	2
GC029	21	Переходной штуцер ISO 8434-1-RDSW-L12-L8 VZ	1

**(RUS)Klapphydraulik (3) 9003-2TX (ETB-021646)**

Артикул	Элемент	Описание	Количество
GC186	22	Прямое переборочное резьбовое соединение ISO 8434-1-BHSLN-L12 VZ	1
DF086	23	Шайба	1
GB084	24	Гидравлический шланг DN06 L=2500 mm	1
GB117	25	Гидравлический шланг DN06 L=2750 mm	1
GB086	26	Гидравлический шланг DN06 L=1500 mm	1
GB348	27	Гидравлический шланг DN06 L=1700 mm	1
DELETE_GB148	28		1
GB043	29	Гидравлический шланг DN10 L=2000 mm	2
78106041	30	Трубка гидравлическая	1
GC106	31	Накидная гайка ISO 8434-1-N-L12 VZ	1
GC105	32	Врезное кольцо ISO 8434-1-CR-L12	1
GC122	33	Прямой соединительный штуцер ISO 8434-1-S-L12 VZ	2

(RUS)Klapphydraulik 9003-2TX (4) ab 8.2017 (ETB-021647)



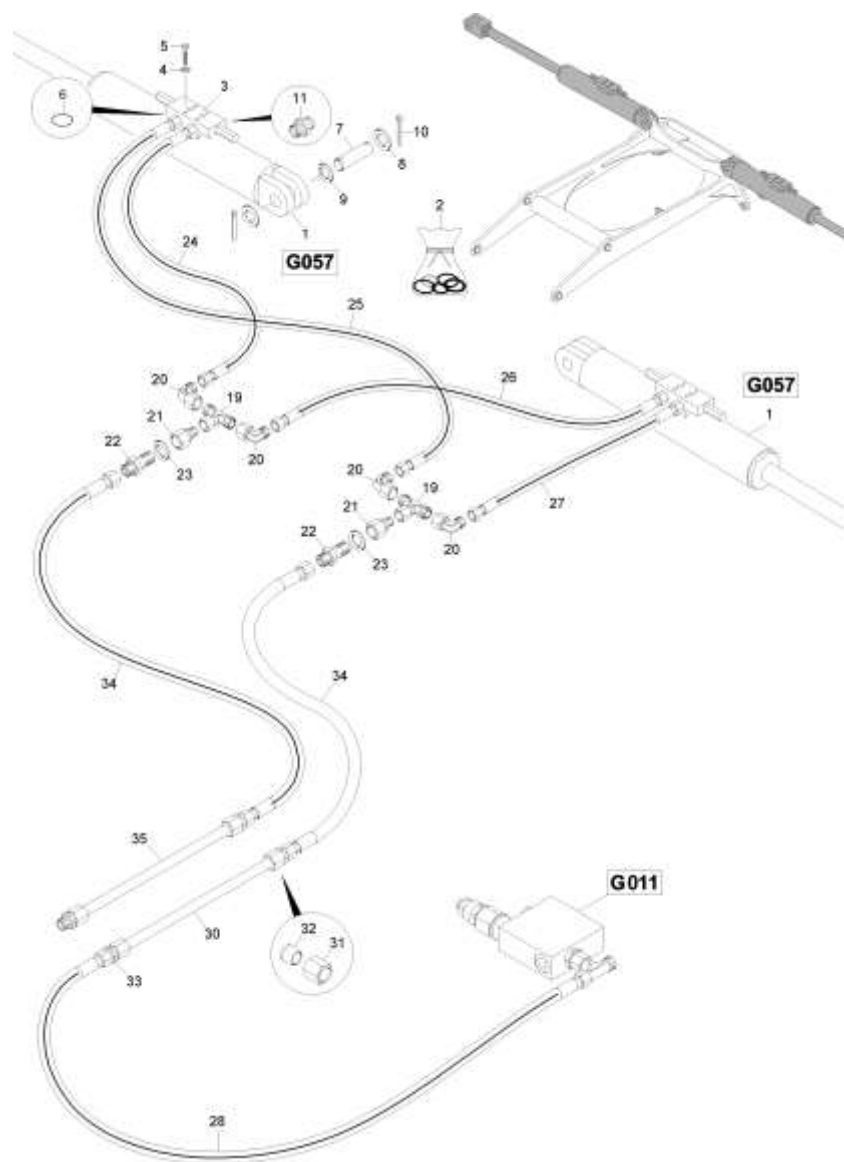
**(RUS)Klapphydraulik 9003-2TX (4) ab 8.2017 (ETB-021647)**

Артикул	Элемент	Описание	Количество
DE573	1	Гайка	1
GA421	1	Гидравлический цилиндр D-80-40-500-745	1
78802141	1	Вилка гидроцилиндра	1
YY00431	2	Ремкомплект для GA293/GA421	1
GD188	3	Тормозной клапан опускания двойной упр.	1
DF351	4	Шайба	4
DB017	5	Болт с шестигранной головкой ISO 4014 8x45 8.8 VZ	4
FC290	6	Кольцо уплотнительное	2
78800926	7	Палец	8
DF330	8	Шайба	2
DL019	9	Шайба	1
DG106	10	Шплинт	2
GC174	11	Прямой ввертной штуцер ISO 8434-1-SDS-L8xG3/8-B VZ	5
GD405	12	Разделитель потока 0-25 л/мин	1
GC180	13	Прямой ввертной штуцер ISO 8434-1-SDS-L12xG3/8-E VZ	3
GC165	14	Промежуточный штуцер L12 VZ	1
GD253	15	Клапан разгрузки давления 250 бар	1
GC051	16	Угловой штуцер ISO 8434-1-SWOE-L12 VZ	1
GC646	17	Ввертное переборочное резьб. соединение NW06-G3/8 VZ	1
DF060	18	Шайба	1
GC061	19	Т-образный соединительный штуцер ISO 8434-1-SWOBT-L8 VZ	1
GC034	20	Угловой штуцер ISO 8434-1-SWOE-L8 VZ	2
GC029	21	Переходной штуцер ISO 8434-1-RDSW-L12-L8 VZ	1

**(RUS)Klapphydraulik 9003-2TX (4) ab 8.2017 (ETB-021647)**

Артикул	Элемент	Описание	Количество
GC186	22	Прямое переборочное резьбовое соединение ISO 8434-1-BHSLN-L12 VZ	1
DF086	23	Шайба	1
GB084	24	Гидравлический шланг DN06 L=2500 mm	1
GB117	25	Гидравлический шланг DN06 L=2750 mm	1
GB086	26	Гидравлический шланг DN06 L=1500 mm	1
GB348	27	Гидравлический шланг DN06 L=1700 mm	1
DELETE_GB148	28		1
GB043	29	Гидравлический шланг DN10 L=2000 mm	1
78106041	30	Трубка гидравлическая	1
GC106	31	Накидная гайка ISO 8434-1-N-L12 VZ	1
GC105	32	Врезное кольцо ISO 8434-1-CR-L12	1
GC122	33	Прямой соединительный штуцер ISO 8434-1-S-L12 VZ	2
GB044	34	Гидравлический шланг DN10 L=2200 mm	1

# Гидравлика складывания 9003-2ТХ (4) с СА30002752 (ЕТВ-0000004674)



**Гидравлика складывания 9003-2ТХ (4) с СА30002752 (ЕТВ-0000004674)**

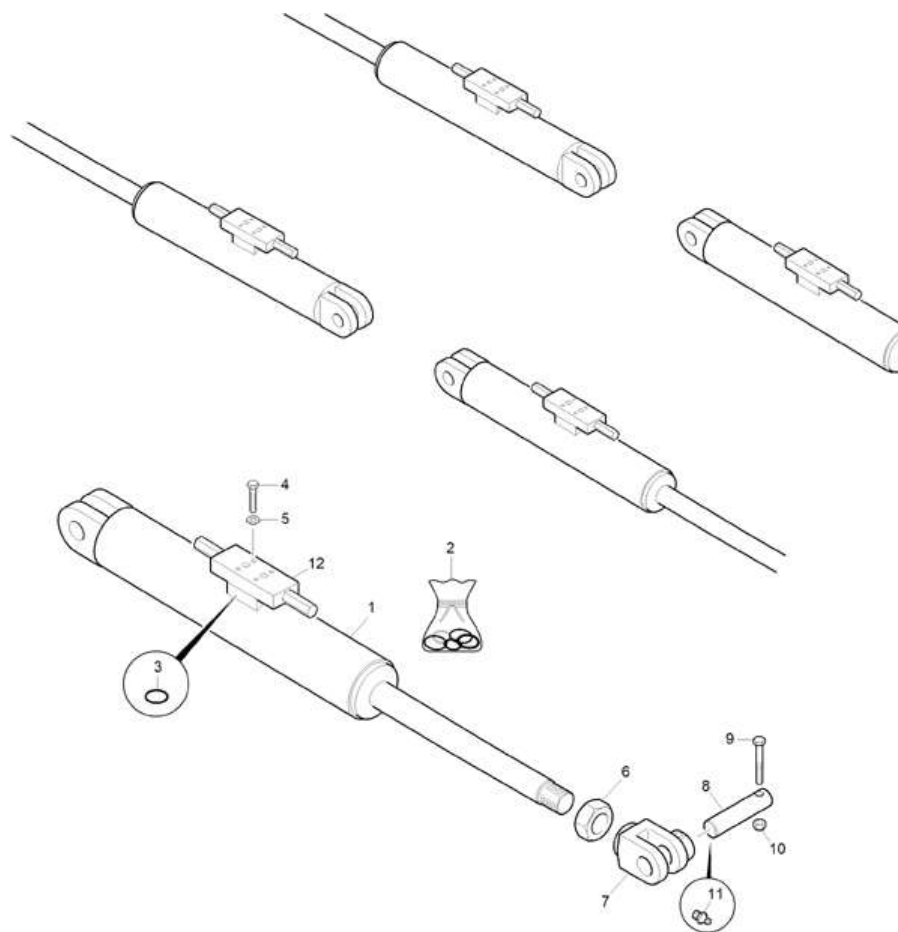
Артикул	Элемент	Описание	Количество
GA421	1	Гидравлический цилиндр D-80-40-500-745	2
YY00431	2	Ремкомплект для GA293/GA421	1
GD188	3	Тормозной клапан опускания двойной упр.	1
DF351	4	Шайба	4
DB017	5	Болт с шестигранной головкой ISO 4014 8x45 8.8 VZ	4
FC290	6	Кольцо уплотнительное	2
78800926	7	Палец	8
DF330	8	Шайба	2
DL019	9	Шайба	1
DG106	10	Шплинт	2
GC061	19	Т-образный соединительный штуцер ISO 8434-1-SWOBT-L8 VZ	2
GC034	20	Угловой штуцер ISO 8434-1-SWOE-L8 VZ	2
GC029	21	Переходной штуцер ISO 8434-1-RDSW-L12-L8 VZ	1
GC186	22	Прямое переборочное резьбовое соединение ISO 8434-1-BHSLN-L12 VZ	1
DF086	23	Шайба	1
GB084	24	Гидравлический шланг DN06 L=2500 mm	1
GB117	25	Гидравлический шланг DN06 L=2750 mm	1
GB086	26	Гидравлический шланг DN06 L=1500 mm	1
GB348	27	Гидравлический шланг DN06 L=1700 mm	1
DELETE_GB148	28		1
78106041	30	Трубка гидравлическая	1
GC106	31	Накидная гайка ISO 8434-1-N-L12 VZ	1
GC105	32	Врезное кольцо ISO 8434-1-CR-L12	1

## Гидравлика складывания 9003-2ТХ (4) с СА30002752 (ЕТВ-0000004674)

Артикул	Элемент	Описание	Количество
GC122	33	Прямой соединительный штуцер ISO 8434-1-S-L12 VZ	2
GB044	34	Гидравлический шланг DN10 L=2200 mm	2
78103479	35	HD-ROHR CAT 9M L12X1900 (B09)	1

## Гидравлический цилиндр с кованой вилкой (ЕТВ-021648)

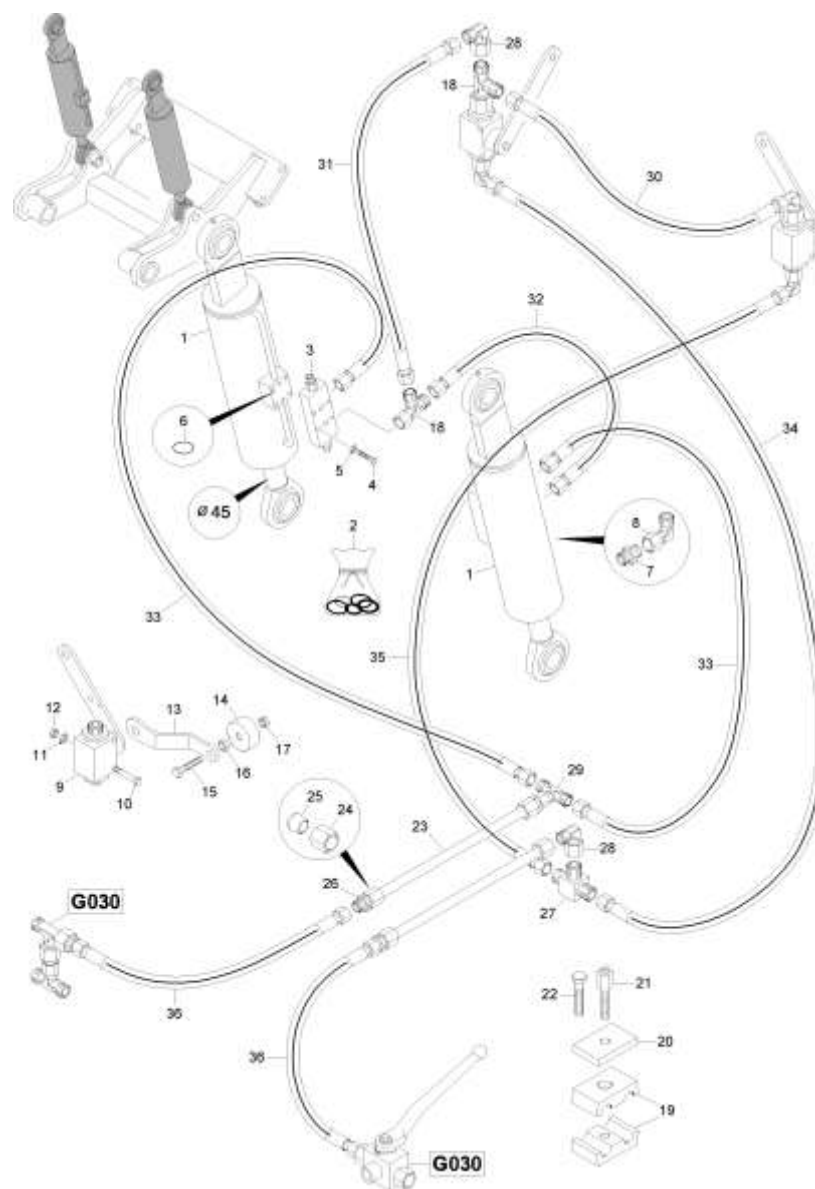
---



## Гидравлический цилиндр с кованой вилкой (ЕТВ-021648)

Артикул	Элемент	Описание	Количество
GA421	1	Гидравлический цилиндр D-80-40-500-745	4
YY00431	2	Ремкомплект для GA293/GA421	1
FC290	3	Кольцо уплотнительное	2
DB017	4	Болт с шестигранной головкой ISO 4014 8x45 8.8 VZ	4
DF351	5	Шайба	4
DE573	6	Гайка	1
78802141	7	Вилка гидроцилиндра	1
78800435	8	Палец	1
DB471	9	Болт с шестигранной головкой ISO 4014 12x80 12.9 VZ	1
DE083	10	СТ-ГА 7042 M12 10 FLZNL-480H	1
CG032	11	НИПП-СМАЗ 71412 AM 8X1	1
GD188	12	Тормозной клапан опускания двойной упр.	1

# (RUS)Tiefeneinstellung Fahrwerk 7003, 8003-2TX (ETB-021649)



**(RUS)Tiefeneinstellung Fahrwerk 7003, 8003-2TX (ETB-021649)**

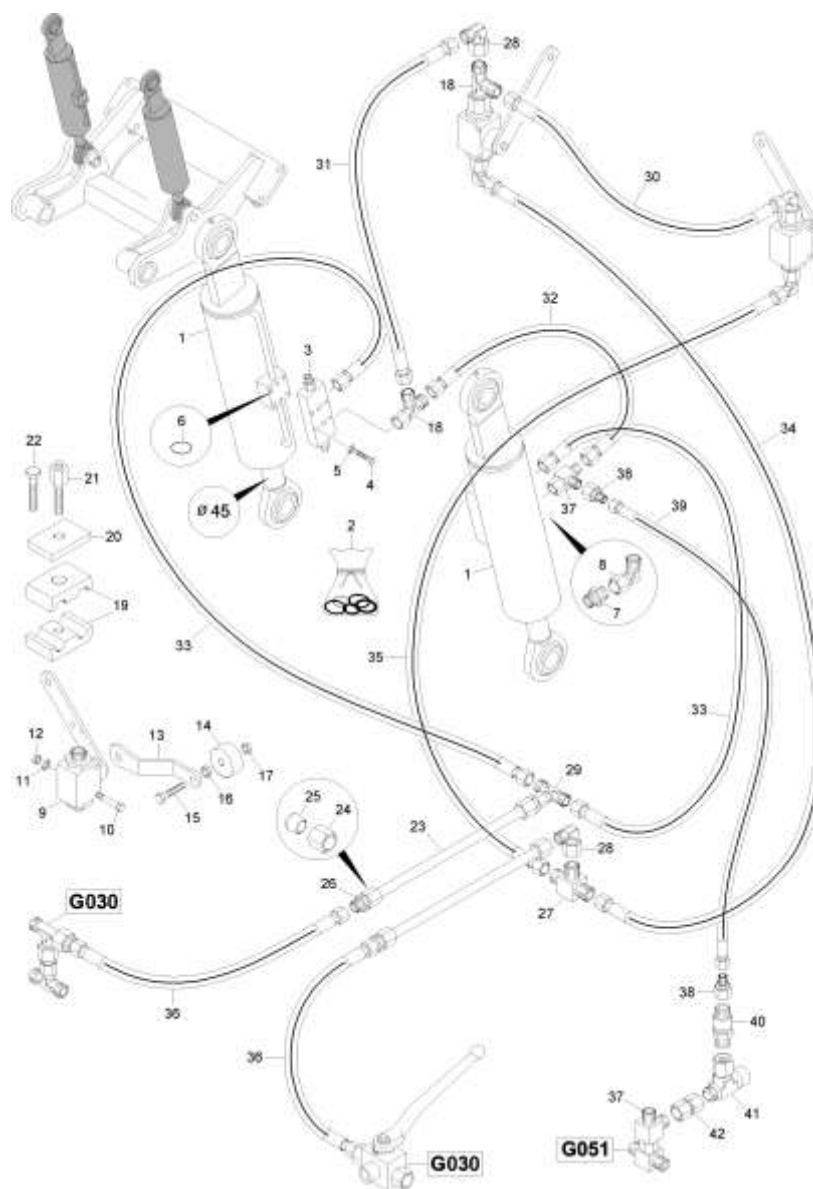
Артикул	Элемент	Описание	Комментарий	Количество
NML	1	Больше не поставляется		1
GA520	1	Гидравлический цилиндр D-110-50-350-810		2
YY00034	2	Ремкомплект для GA298/GA384		1
YY01623*	2	DICHTSATZ F. GA520		1
68100258*	2	РЕМКОМПЛЕКТ ДЛЯ GA520RU1	С 10.2022	1
68100263*	2	РЕМКОМПЛЕКТ ДЛЯ GA520RU2	С 04.2025	1
GD188	3	Тормозной клапан опускания двойной упр.		2
DB017	4	Болт с шестигранной головкой ISO 4014 8x45 8.8 VZ		4
DF351	5	Шайба		4
FC290	6	Кольцо уплотнительное		2
GC180	7	Прямой ввертной штуцер ISO 8434-1-SDS-L12xG3/8-E VZ		2
GC051	8	Угловой штуцер ISO 8434-1-SWOE-L12 VZ		2
GD083	9	Клапан ограничения хода с ручкой 13-L12		2
DC290	10	Болт с шестигранной головкой ISO 4017 6x55 8.8 VZ		2
DF010	11	Шайба		2
DE310	12	Гайка		2
78105969	13	Рычаг регулировки		1
78105970	14	Ролик		1
DC042	15	Болт с шестигранной головкой ISO 4017 8x40 8.8 VZ		1
DE029	16	Гайка		1
DE204	17	СТ-ГА М 8 8 A2G		1
GC175	18	Т-образный штуцер ISO 8434-1-SWORT-L12 VZ		2
KE340	19	Зажим		8

**(RUS)Tiefeneinstellung Fahrwerk 7003, 8003-2TX (ETB-021649)**

Артикул	Элемент	Описание	Комментарий	Количество
KE152	20	Пластина (DE)AWN080101		4
KE327	21	Болт		4
DC040	22	Болт с шестигранной головкой ISO 4017 8x35 8.8 VZ		4
78106042	23	Трубка гидравлическая		2
GC106	24	Накидная гайка ISO 8434-1-N-L12 VZ		2
GC105	25	Врезное кольцо ISO 8434-1-CR-L12		2
GC122	26	Прямой соединительный штуцер ISO 8434-1-S-L12 VZ		4
GC116	27	Т-образный соединительный штуцер ISO 8434-1-T-L12 VZ		1
GC051	28	Угловой штуцер ISO 8434-1-SWOE-L12 VZ		6
GC035	29	Т-образный соединительный штуцер ISO 8434-1-SWOBT-L12 VZ		1
GB044	30	Гидравлический шланг DN10 L=2200 mm		1
GB289	31	Гидравлический шланг DN10 L=800 mm		1
GB277	32	Гидравлический шланг DN10 L=1250 mm		1
DELETE_GB148	33			2
GB277	34	Гидравлический шланг DN10 L=1250 mm		1
GB320	35	Гидравлический шланг DN10 L=1800 mm		1
GB277	36	Гидравлический шланг DN10 L=1250 mm		2

**\*Внимание! При заказе уточнить артикул вышестоящего узла.**

(RUS)Тiefeneinstellung Fahrwerk 7003, 8003-2TX ab 8.2017 (ETB-021650)



**(RUS)Tiefeneinstellung Fahrwerk 7003, 8003-2TX ab 8.2017 (ETB-021650)**

Артикул	Элемент	Описание	Комментарий	Количество
NML	1	Больше не поставляется		1
GA520	1	Гидравлический цилиндр D-110-50-350-810		2
YY00034	2	Ремкомплект для GA298/GA384		1
YY01623*	2	DICHTSATZ F. GA520		1
68100258*	2	РЕМКОМПЛЕКТ ДЛЯ GA520RU1	С 10.2022	1
68100263*	2	РЕМКОМПЛЕКТ ДЛЯ GA520RU2	С 04.2025	1
GD188	3	Тормозной клапан опускания двойной упр.		2
DB017	4	Болт с шестигранной головкой ISO 4014 8x45 8.8 VZ		4
DF351	5	Шайба		4
FC290	6	Кольцо уплотнительное		2
GC180	7	Прямой ввертной штуцер ISO 8434-1-SDS-L12xG3/8-E VZ		2
GC051	8	Угловой штуцер ISO 8434-1-SWOE-L12 VZ		2
GD083	9	Клапан ограничения хода с ручкой 13-L12		2
DC290	10	Болт с шестигранной головкой ISO 4017 6x55 8.8 VZ		2
DF010	11	Шайба		2
DE310	12	Гайка		2
78105969	13	Рычаг регулировки		1
78105970	14	Ролик		1
DC042	15	Болт с шестигранной головкой ISO 4017 8x40 8.8 VZ		1
DE029	16	Гайка		1
DE204	17	СТ-ГА М 8 8 A2G		1
GC175	18	Т-образный штуцер ISO 8434-1-SWORT-L12 VZ		2
KE340	19	Зажим		8

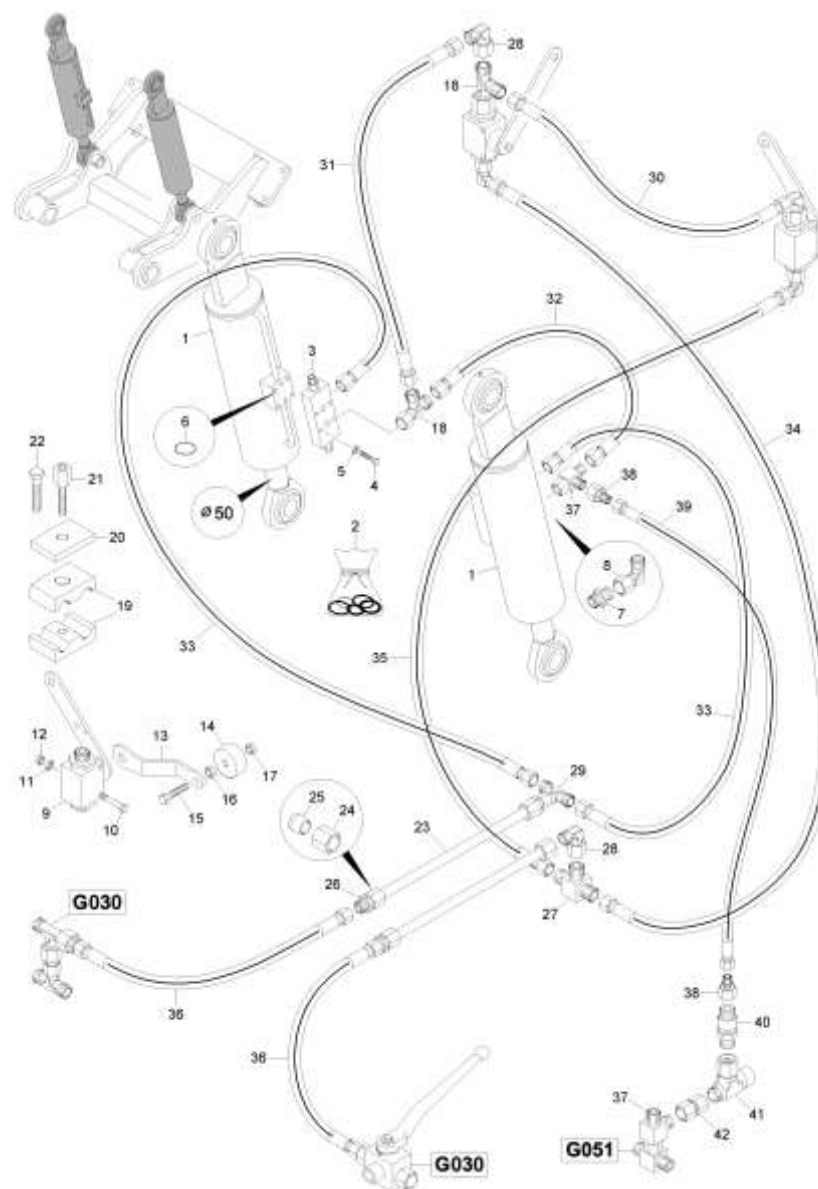
**(RUS)Тiefeneinstellung Fahrwerk 7003, 8003-2TX ab 8.2017 (ETB-021650)**

Артикул	Элемент	Описание	Комментарий	Количество
KE152	20	Пластина (DE)AWN080101		4
KE327	21	Болт		4
DC040	22	Болт с шестигранной головкой ISO 4017 8x35 8.8 VZ		4
78106042	23	Трубка гидравлическая		2
GC106	24	Накидная гайка ISO 8434-1-N-L12 VZ		2
GC105	25	Врезное кольцо ISO 8434-1-CR-L12		2
GC122	26	Прямой соединительный штуцер ISO 8434-1-S-L12 VZ		4
GC116	27	Т-образный соединительный штуцер ISO 8434-1-T-L12 VZ		1
GC051	28	Угловой штуцер ISO 8434-1-SWOE-L12 VZ		6
GC035	29	Т-образный соединительный штуцер ISO 8434-1-SWOBT-L12 VZ		1
GB044	30	Гидравлический шланг DN10 L=2200 mm		1
GB289	31	Гидравлический шланг DN10 L=800 mm		1
GB277	32	Гидравлический шланг DN10 L=1250 mm		1
DELETE_GB148	33			2
GB277	34	Гидравлический шланг DN10 L=1250 mm		1
GB320	35	Гидравлический шланг DN10 L=1800 mm		1
GB277	36	Гидравлический шланг DN10 L=1250 mm		2
GC175	37	Т-образный штуцер ISO 8434-1-SWORT-L12 VZ		2
GC029	38	Переходной штуцер ISO 8434-1-RDSW-L12-L8 VZ		2
GB657	39	Гидравлический шланг DN06 L=450 mm		1
GD431	40	Обратный клапан L8		1
GD1233	41	Дроссельный клапан L8		1
GC166	42	Промежуточный штуцер L8 VZ		1

**(RUS)Tiefeneinstellung Fahrwerk 7003, 8003-2TX ab 8.2017 (ETB-021650)**

Артикул	Элемент	Описание	Комментарий	Количество
<b>*Внимание! При заказе уточнить артикул вышестоящего узла.</b>				

# Регулировка глубины ходовая часть 7003-2ТХ (с СА30003209) и 8003-2ТХ (с СА30003124) (ЕТВ-0000005145)



**Регулировка глубины ходовая часть 7003-2ТХ (с СА30003209) и 8003-2ТХ (с СА30003124) (ЕТВ-0000005145)**

Артикул	Элемент	Описание	Комментарий	Количество
GA520	1	Гидравлический цилиндр D-110-50-350-810		2
YY01623*	2	DICHTSATZ F. GA520		1
68100258*	2	РЕМКОМПЛЕКТ ДЛЯ GA520RU1	С 10.2022	1
68100263*	2	РЕМКОМПЛЕКТ ДЛЯ GA520RU2	С 04.2025	1
GD188	3	Тормозной клапан опускания двойной упр.		2
DB017	4	Болт с шестигранной головкой ISO 4014 8x45 8.8 VZ		4
DF351	5	Шайба		4
FC290	6	Кольцо уплотнительное		2
GC180	7	Прямой ввертной штуцер ISO 8434-1-SDS-L12xG3/8-E VZ		2
GC051	8	Угловой штуцер ISO 8434-1-SWOE-L12 VZ		2
GD083	9	Клапан ограничения хода с ручкой 13-L12		2
DC290	10	Болт с шестигранной головкой ISO 4017 6x55 8.8 VZ		2
DF010	11	Шайба		2
DE310	12	Гайка		2
78105969	13	Рычаг регулировки		1
78105970	14	Ролик		1
DC042	15	Болт с шестигранной головкой ISO 4017 8x40 8.8 VZ		1
DE029	16	Гайка		1
DE204	17	СТ-ГА М 8 8 А2G		1
GC175	18	Т-образный штуцер ISO 8434-1-SWORT-L12 VZ		2
KE340	19	Зажим		8
KE152	20	Пластина (DE)AWN080101		4

**Регулировка глубины ходовая часть 7003-2ТХ (с СА30003209) и 8003-2ТХ (с СА30003124) (ЕТВ-0000005145)**

Артикул	Элемент	Описание	Комментарий	Количество
KE327	21	Болт		4
DC040	22	Болт с шестигранной головкой ISO 4017 8x35 8.8 VZ		4
78106042	23	Трубка гидравлическая		2
GC106	24	Накидная гайка ISO 8434-1-N-L12 VZ		2
GC105	25	Врезное кольцо ISO 8434-1-CR-L12		2
GC122	26	Прямой соединительный штуцер ISO 8434-1-S-L12 VZ		4
GC116	27	Т-образный соединительный штуцер ISO 8434-1-T-L12 VZ		1
GC051	28	Угловой штуцер ISO 8434-1-SWOE-L12 VZ		6
GC035	29	Т-образный соединительный штуцер ISO 8434-1-SWOBT-L12 VZ		1
GB044	30	Гидравлический шланг DN10 L=2200 mm		1
GB289	31	Гидравлический шланг DN10 L=800 mm		1
GB277	32	Гидравлический шланг DN10 L=1250 mm		1
DELETE_GB148	33			2
GB277	34	Гидравлический шланг DN10 L=1250 mm		1
GB320	35	Гидравлический шланг DN10 L=1800 mm		1
GB277	36	Гидравлический шланг DN10 L=1250 mm		2
GC175	37	Т-образный штуцер ISO 8434-1-SWORT-L12 VZ		2
GC029	38	Переходной штуцер ISO 8434-1-RDSW-L12-L8 VZ		2
GB657	39	Гидравлический шланг DN06 L=450 mm		1
GD431	40	Обратный клапан L8		1
GD1233	41	Дроссельный клапан L8		1
GC166	42	Промежуточный штуцер L8 VZ		1

**Регулировка глубины ходовая часть 7003-2ТХ (с СА30003209) и 8003-2ТХ (с СА30003124) (ЕТВ-0000005145)**

Артикул	Элемент	Описание	Комментарий	Количество
---------	---------	----------	-------------	------------

**\*Внимание! При заказе уточнить артикул вышестоящего узла.**



**(RUS)Tiefeneinstellung Fahrwerk 9003-2TX (ETB-021651)**

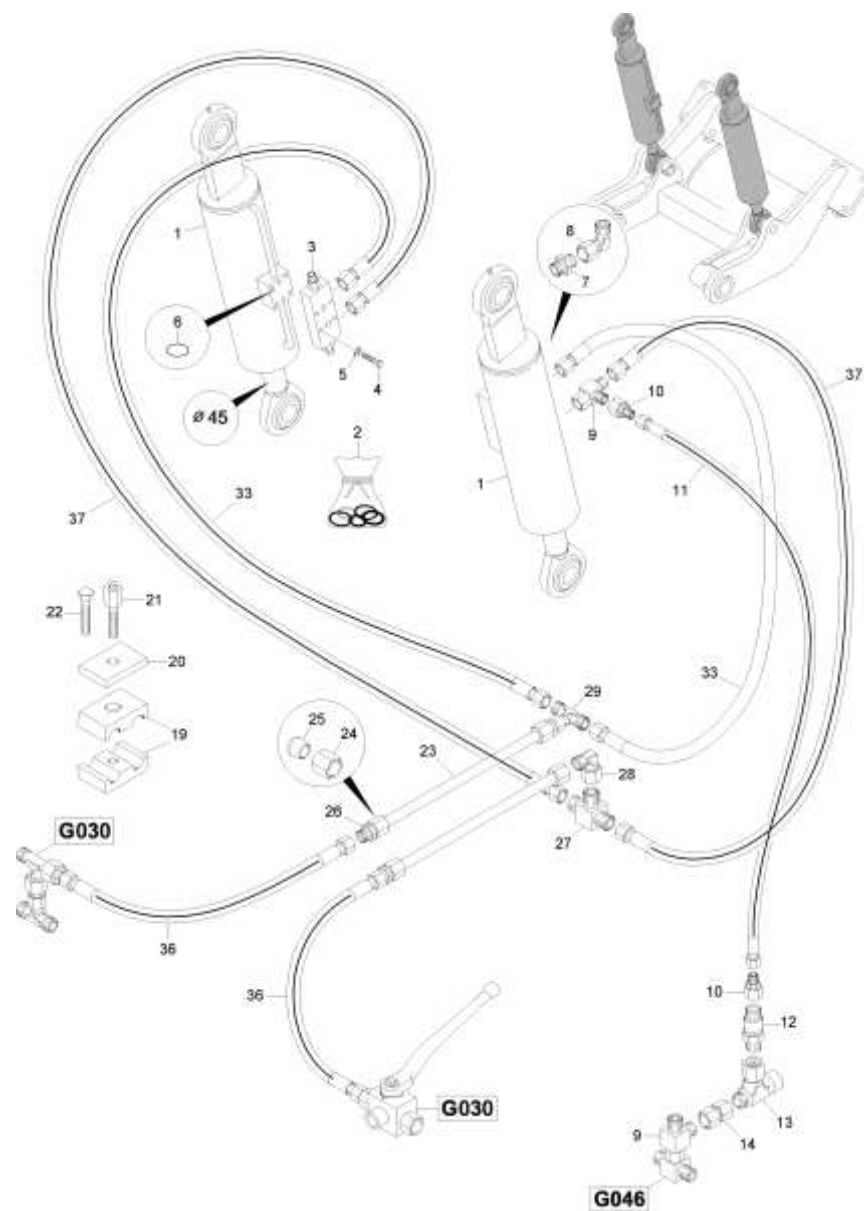
Артикул	Элемент	Описание	Комментарий	Количество
NML	1	Больше не поставляется		1
GA520	1	Гидравлический цилиндр D-110-50-350-810		1
YY00034	2	Ремкомплект для GA298/GA384		1
YY01623*	2	DICHTSATZ F. GA520		1
68100258*	2	РЕМКОМПЛЕКТ ДЛЯ GA520RU1	С 10.2022	1
68100263*	2	РЕМКОМПЛЕКТ ДЛЯ GA520RU2	С 04.2025	1
GD188	3	Тормозной клапан опускания двойной упр.		2
DB017	4	Болт с шестигранной головкой ISO 4014 8x45 8.8 VZ		4
DF351	5	Шайба		4
FC290	6	Кольцо уплотнительное		2
GC180	7	Прямой ввертной штуцер ISO 8434-1-SDS-L12xG3/8-E VZ		2
GC051	8	Угловой штуцер ISO 8434-1-SWOE-L12 VZ		2
KE340	19	Зажим		8
KE152	20	Пластина (DE)AWN080101		4
KE327	21	Болт		4
DC040	22	Болт с шестигранной головкой ISO 4017 8x35 8.8 VZ		4
78106042	23	Трубка гидравлическая		2
GC106	24	Накидная гайка ISO 8434-1-N-L12 VZ		2
GC105	25	Врезное кольцо ISO 8434-1-CR-L12		2
GC122	26	Прямой соединительный штуцер ISO 8434-1-S-L12 VZ		4
GC116	27	Т-образный соединительный штуцер ISO 8434-1-T-L12 VZ		1
GC051	28	Угловой штуцер ISO 8434-1-SWOE-L12 VZ		1
GC035	29	Т-образный соединительный штуцер ISO 8434-1-SWOBT-L12 VZ		1

**(RUS)Tiefeneinstellung Fahrwerk 9003-2TX (ETB-021651)**

Артикул	Элемент	Описание	Комментарий	Количество
DELETE_GB148	33			2
GB277	36	Гидравлический шланг DN10 L=1250 mm		2
GB309	37	Гидравлический шланг DN10 L=630 mm		2

**\*Внимание! При заказе уточнить артикул вышестоящего узла.**

(RUS)Тiefeneinstellung Fahrwerk 9003-2TX ab 8.2017 (ETB-021652)



**(RUS)Tiefeneinstellung Fahrwerk 9003-2TX ab 8.2017 (ETB-021652)**

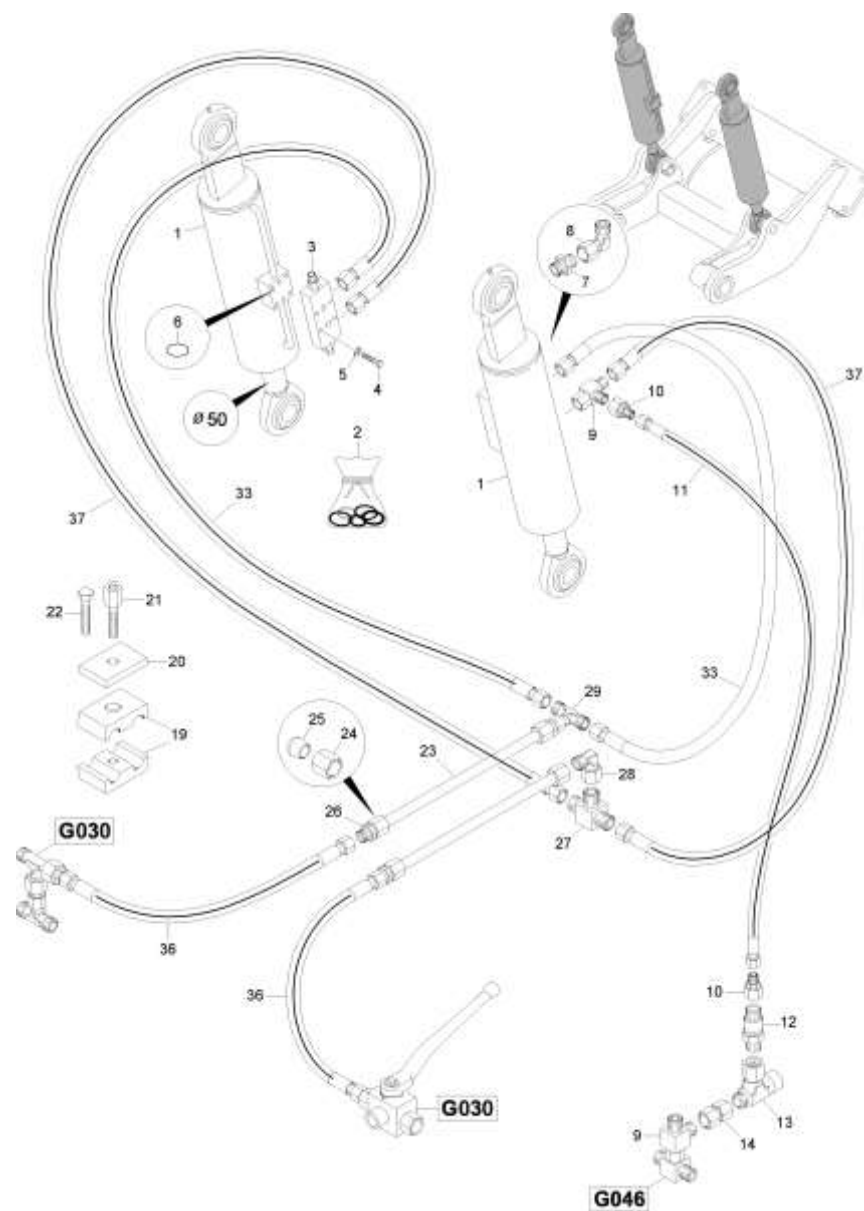
Артикул	Элемент	Описание	Количество
NML	1	Больше не поставляется	1
GA520	1	Гидравлический цилиндр D-110-50-350-810	2
YY00034	2	Ремкомплект для GA298/GA384	1
YY01623*	2	DICHTSATZ F. GA520	1
68100258*	2	РЕМКОМПЛЕКТ ДЛЯ GA520RU1	С 10.2022 1
68100263*	2	РЕМКОМПЛЕКТ ДЛЯ GA520RU2	С 04.2025 1
GD188	3	Тормозной клапан опускания двойной упр.	2
DB017	4	Болт с шестигранной головкой ISO 4014 8x45 8.8 VZ	4
DF351	5	Шайба	4
FC290	6	Кольцо уплотнительное	2
GC180	7	Прямой ввертной штуцер ISO 8434-1-SDS-L12xG3/8-E VZ	2
GC051	8	Угловой штуцер ISO 8434-1-SWOE-L12 VZ	2
GC175	9	Т-образный штуцер ISO 8434-1-SWORT-L12 VZ	1
GC029	10	Переходной штуцер ISO 8434-1-RDSW-L12-L8 VZ	1
GB657	11	Гидравлический шланг DN06 L=450 mm	1
GD431	12	Обратный клапан L8	1
GD1233	13	Дроссельный клапан L8	1
GC166	14	Промежуточный штуцер L8 VZ	1
KE340	19	Зажим	8
KE152	20	Пластина (DE)AWN080101	4
KE327	21	Болт	4
DC040	22	Болт с шестигранной головкой ISO 4017 8x35 8.8 VZ	4
78106042	23	Трубка гидравлическая	2

**(RUS)Tiefeneinstellung Fahrwerk 9003-2TX ab 8.2017 (ETB-021652)**

Артикул	Элемент	Описание	Количество
GC106	24	Накидная гайка ISO 8434-1-N-L12 VZ	2
GC105	25	Врезное кольцо ISO 8434-1-CR-L12	2
GC122	26	Прямой соединительный штуцер ISO 8434-1-S-L12 VZ	4
GC116	27	Т-образный соединительный штуцер ISO 8434-1-T-L12 VZ	1
GC051	28	Угловой штуцер ISO 8434-1-SWOE-L12 VZ	1
GC035	29	Т-образный соединительный штуцер ISO 8434-1-SWOBT-L12 VZ	1
GB309	33	Гидравлический шланг DN10 L=630 mm	2
GB277	36	Гидравлический шланг DN10 L=1250 mm	2
DELETE_GB148	37		2

**\*Внимание! При заказе уточнить артикул вышестоящего узла.**

## Регулировка глубины ходовая часть 9003-2ТХ (с СА30003137) (ЕТВ-0000005144)



## Регулировка глубины ходовая часть 9003-2TX (с СА30003137) (ЕТВ-0000005144)

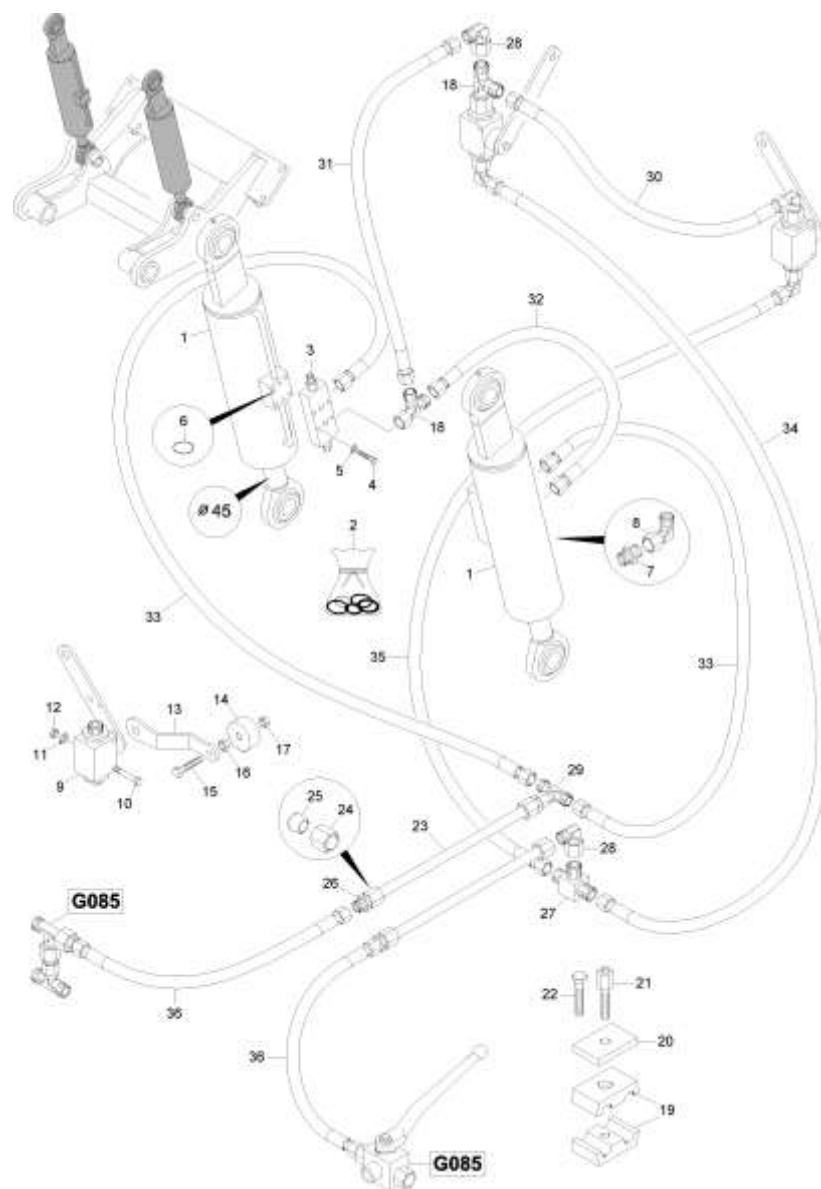
Артикул	Элемент	Описание	Комментарий	Количество
GA520	1	Гидравлический цилиндр D-110-50-350-810		1
YY01623*	2	DICHTSATZ F. GA520		1
68100258*	2	РЕМКОМПЛЕКТ ДЛЯ GA520RU1	С 10.2022	1
68100263*	2	РЕМКОМПЛЕКТ ДЛЯ GA520RU2	С 04.2025	1
GD188	3	Тормозной клапан опускания двойной упр.		2
DB017	4	Болт с шестигранной головкой ISO 4014 8x45 8.8 VZ		4
DF351	5	Шайба		4
FC290	6	Кольцо уплотнительное		2
GC180	7	Прямой свертной штуцер ISO 8434-1-SDS-L12xG3/8-E VZ		2
GC051	8	Угловой штуцер ISO 8434-1-SWOE-L12 VZ		2
GC175	9	Т-образный штуцер ISO 8434-1-SWORT-L12 VZ		1
GC029	10	Переходной штуцер ISO 8434-1-RDSW-L12-L8 VZ		1
GB657	11	Гидравлический шланг DN06 L=450 mm		1
GD431	12	Обратный клапан L8		1
GD1233	13	Дроссельный клапан L8		1
GC166	14	Промежуточный штуцер L8 VZ		1
KE340	19	Зажим		8
KE152	20	Пластина (DE)AWN080101		4
KE327	21	Болт		4
DC040	22	Болт с шестигранной головкой ISO 4017 8x35 8.8 VZ		4
78106042	23	Трубка гидравлическая		2
GC106	24	Накидная гайка ISO 8434-1-N-L12 VZ		2
GC105	25	Врезное кольцо ISO 8434-1-CR-L12		2

**Регулировка глубины ходовая часть 9003-2ТХ (с СА30003137) (ЕТВ-0000005144)**

Артикул	Элемент	Описание	Комментарий	Количество
GC122	26	Прямой соединительный штуцер ISO 8434-1-S-L12 VZ		4
GC116	27	Т-образный соединительный штуцер ISO 8434-1-T-L12 VZ		1
GC051	28	Угловой штуцер ISO 8434-1-SWOE-L12 VZ		1
GC035	29	Т-образный соединительный штуцер ISO 8434-1-SWOBT-L12 VZ		1
GB309	33	Гидравлический шланг DN10 L=630 mm		2
GB277	36	Гидравлический шланг DN10 L=1250 mm		2
DELETE_GB148	37			2

**\*Внимание! При заказе уточнить артикул вышестоящего узла.**

# Гидравлика 7003, 8003-2ТХ без CF (1) с 4.2019 (ЕТВ-021653)



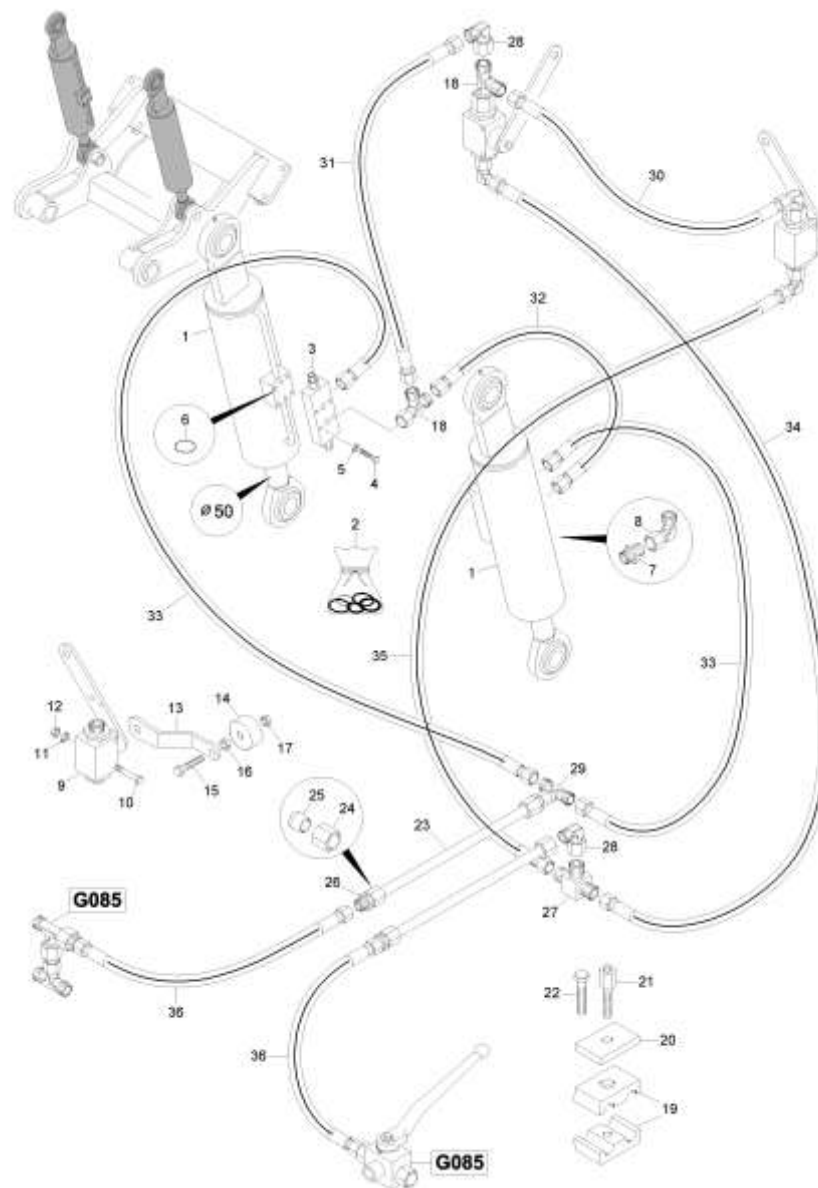
**Гидравлика 7003, 8003-2ТХ без CF (1) с 4.2019 (ЕТВ-021653)**

Артикул	Элемент	Описание	Количество
NML	1	Больше не поставляется	1
YY00034	2	Ремкомплект для GA298/GA384	1
GD188	3	Тормозной клапан опускания двойной упр.	2
DB017	4	Болт с шестигранной головкой ISO 4014 8x45 8.8 VZ	4
DF351	5	Шайба	4
FC290	6	Кольцо уплотнительное	2
GC180	7	Прямой ввертной штуцер ISO 8434-1-SDS-L12xG3/8-E VZ	2
GC051	8	Угловой штуцер ISO 8434-1-SWOE-L12 VZ	2
GD083	9	Клапан ограничения хода с ручкой 13-L12	2
DC290	10	Болт с шестигранной головкой ISO 4017 6x55 8.8 VZ	2
DF010	11	Шайба	2
DE310	12	Гайка	2
78105969	13	Рычаг регулировки	1
78105970	14	Ролик	1
DC042	15	Болт с шестигранной головкой ISO 4017 8x40 8.8 VZ	1
DE029	16	Гайка	1
DE204	17	СТ-ГА М 8 8 A2G	1
GC175	18	Т-образный штуцер ISO 8434-1-SWORT-L12 VZ	1
KE340	19	Зажим	8
KE152	20	Пластина (DE)AWN080101	4
KE327	21	Болт	4
DC040	22	Болт с шестигранной головкой ISO 4017 8x35 8.8 VZ	4
78106042	23	Трубка гидравлическая	2

**Гидравлика 7003, 8003-2ТХ без CF (1) с 4.2019 (ЕТВ-021653)**

Артикул	Элемент	Описание	Количество
GC106	24	Накидная гайка ISO 8434-1-N-L12 VZ	2
GC105	25	Врезное кольцо ISO 8434-1-CR-L12	2
GC122	26	Прямой соединительный штуцер ISO 8434-1-S-L12 VZ	4
GC116	27	Т-образный соединительный штуцер ISO 8434-1-T-L12 VZ	1
GC051	28	Угловой штуцер ISO 8434-1-SWOE-L12 VZ	6
GC035	29	Т-образный соединительный штуцер ISO 8434-1-SWOBT-L12 VZ	2
GB044	30	Гидравлический шланг DN10 L=2200 mm	1
GB289	31	Гидравлический шланг DN10 L=800 mm	1
GB277	32	Гидравлический шланг DN10 L=1250 mm	1
DELETE_GB148	33		2
GB277	34	Гидравлический шланг DN10 L=1250 mm	1
GB320	35	Гидравлический шланг DN10 L=1800 mm	1
GB277	36	Гидравлический шланг DN10 L=1250 mm	2

Гидравлика 7003, 8003-2ТХ без CF (1) 7003-2ТХ (с СА30003209) и 8003-2ТХ (с СА30003124) (ЕТВ-0000005146)



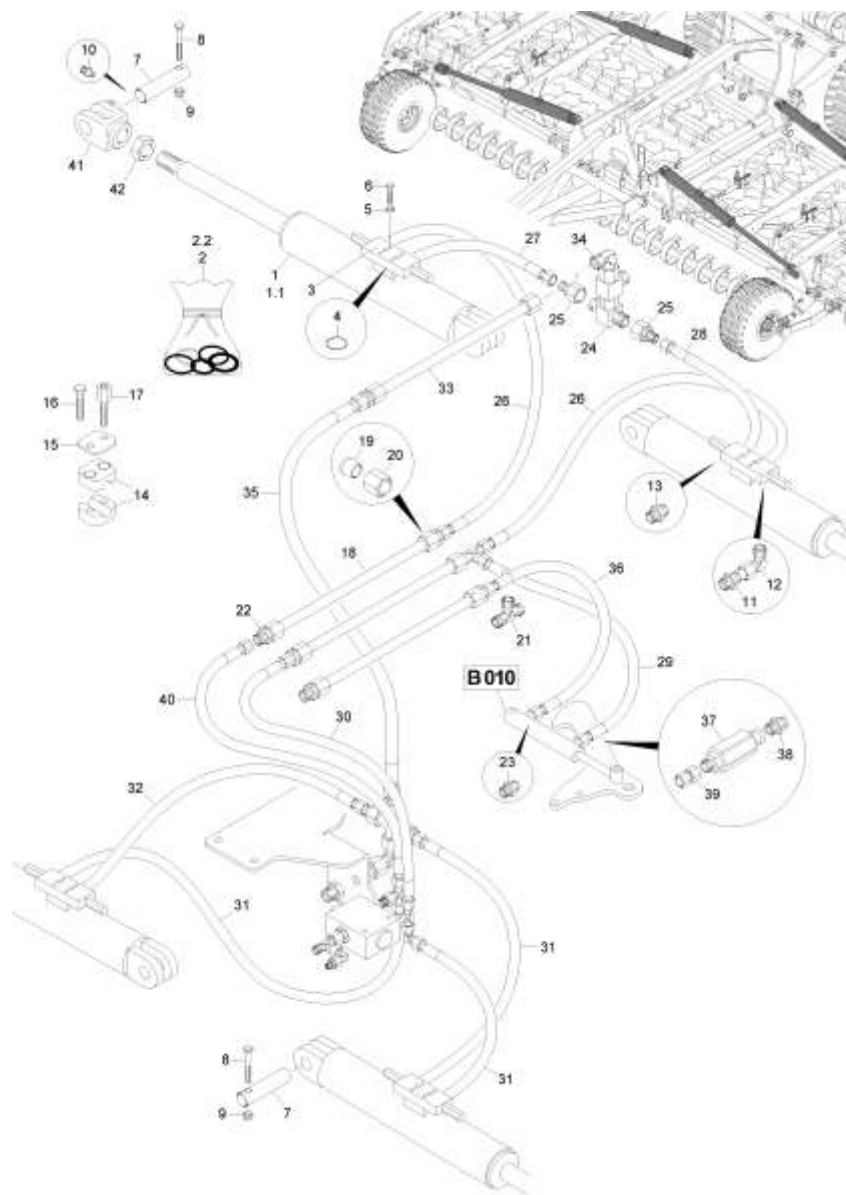
**Гидравлика 7003, 8003-2ТХ без CF (1) 7003-2ТХ (с СА30003209) и 8003-2ТХ (с СА30003124) (ЕТВ-0000005146)**

Артикул	Элемент	Описание	Комментарий	Количество
GA520	1	Гидравлический цилиндр D-110-50-350-810		2
YY01623*	2	DICHTSATZ F. GA520		1
68100258*	2	РЕМКОМПЛЕКТ ДЛЯ GA520RU1	С 10.2022	1
68100263*	2	РЕМКОМПЛЕКТ ДЛЯ GA520RU2	С 04.2025	1
GD188	3	Тормозной клапан опускания двойной упр.		2
DB017	4	Болт с шестигранной головкой ISO 4014 8x45 8.8 VZ		4
DF351	5	Шайба		4
FC290	6	Кольцо уплотнительное		2
GC180	7	Прямой ввертной штуцер ISO 8434-1-SDS-L12xG3/8-E VZ		2
GC051	8	Угловой штуцер ISO 8434-1-SWOE-L12 VZ		2
GD083	9	Клапан ограничения хода с ручкой 13-L12		2
DC290	10	Болт с шестигранной головкой ISO 4017 6x55 8.8 VZ		2
DF010	11	Шайба		2
DE310	12	Гайка		2
78105969	13	Рычаг регулировки		1
78105970	14	Ролик		1
DC042	15	Болт с шестигранной головкой ISO 4017 8x40 8.8 VZ		1
DE029	16	Гайка		1
DE204	17	СТ-ГА М 8 8 A2G		1
GC175	18	Т-образный штуцер ISO 8434-1-SWORT-L12 VZ		1
KE340	19	Зажим		8
KE152	20	Пластина (DE)AWN080101		4

**Гидравлика 7003, 8003-2ТХ без CF (1) 7003-2ТХ (с СА30003209) и 8003-2ТХ (с СА30003124) (ЕТВ-0000005146)**

Артикул	Элемент	Описание	Комментарий	Количество
KE327	21	Болт		4
DC040	22	Болт с шестигранной головкой ISO 4017 8x35 8.8 VZ		4
78106042	23	Трубка гидравлическая		2
GC106	24	Накидная гайка ISO 8434-1-N-L12 VZ		2
GC105	25	Врезное кольцо ISO 8434-1-CR-L12		2
GC122	26	Прямой соединительный штуцер ISO 8434-1-S-L12 VZ		4
GC116	27	Т-образный соединительный штуцер ISO 8434-1-T-L12 VZ		1
GC051	28	Угловой штуцер ISO 8434-1-SWOE-L12 VZ		6
GC035	29	Т-образный соединительный штуцер ISO 8434-1-SWOBT-L12 VZ		2
GB044	30	Гидравлический шланг DN10 L=2200 mm		1
GB289	31	Гидравлический шланг DN10 L=800 mm		1
GB277	32	Гидравлический шланг DN10 L=1250 mm		1
DELETE_GB148	33			2
GB277	34	Гидравлический шланг DN10 L=1250 mm		1
GB320	35	Гидравлический шланг DN10 L=1800 mm		1
GB277	36	Гидравлический шланг DN10 L=1250 mm		2

**\*Внимание! При заказе уточнить артикул вышестоящего узла.**



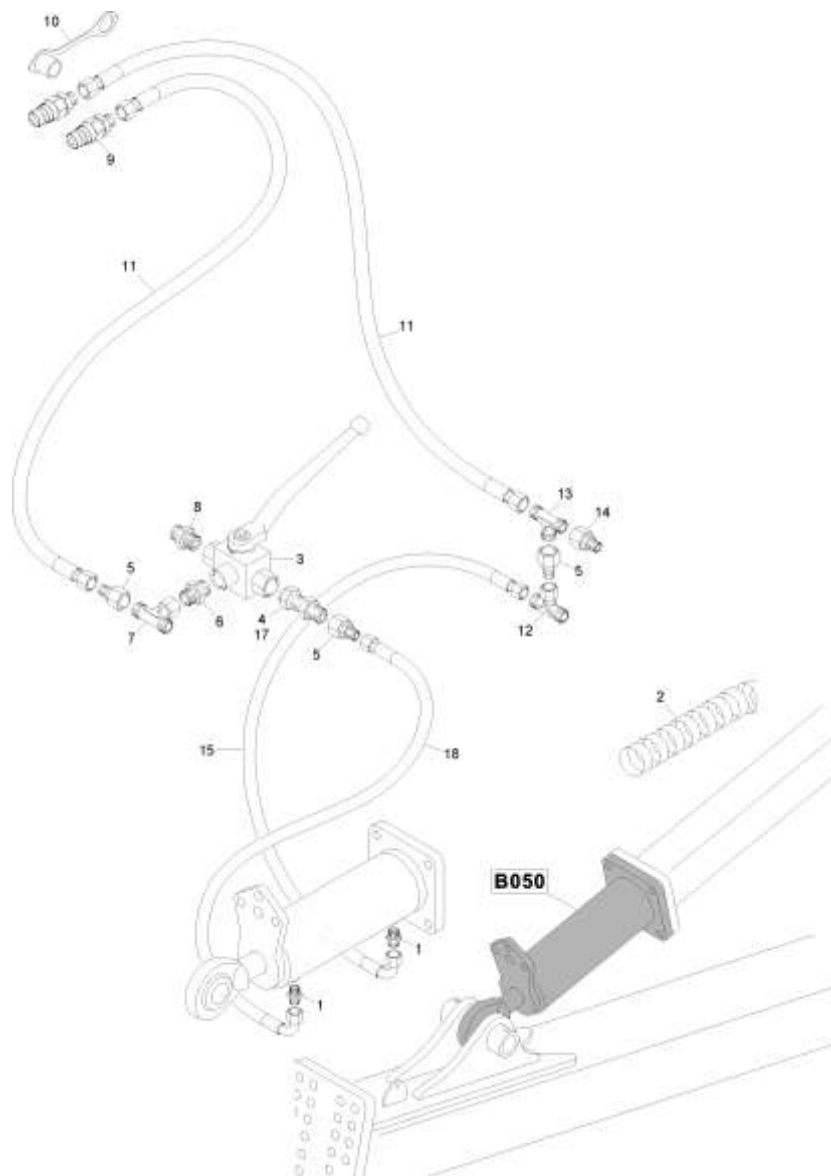
## Гидравлика 7003, 8003-2ТХ без CF (2) с 4.2019 (ЕТВ-021654)

Артикул	Элемент	Описание	Комментарий	Количество
NML	1	Больше не поставляется		1
GA515	1.1	Гидравлический цилиндр D-100-50-840-1140		1
YY01251	2	DICHTSATZ F. GA444		1
YY01238*	2.2	DICHTSATZ F. GA515		1
66500571*	2.2	РЕМКОМПЛЕКТ ДЛЯ GA054RU1; 436RU1; 515RU1	С 08.2022	1
68100261*	2.2	РЕМКОМПЛЕКТ ДЛЯ GA515RU2	С 04.2025	1
GD188	3	Тормозной клапан опускания двойной упр.		1
FC290	4	Кольцо уплотнительное		2
DB017	5	Болт с шестигранной головкой ISO 4014 8x45 8.8 VZ		4
DF351	6	Шайба		4
78800435	7	Палец		8
DB471	8	Болт с шестигранной головкой ISO 4014 12x80 12.9 VZ		1
DE083	9	СТ-ГА 7042 M12 10 FLZNL-480H		1
CG032	10	НИПП-СМАЗ 71412 AM 8X1		1
GC174	11	Прямой ввертной штуцер ISO 8434-1-SDS-L8xG3/8-B VZ		8
GC034	12	Угловой штуцер ISO 8434-1-SWOE-L8 VZ		8
KE148	14	KL-NAELFTENPAAR 3015 LKP-1-R- 8-PA		4
KE204	15	DP 3015 LDP-1-W1		4
DC022	16	Болт с шестигранной головкой ISO 4017 6x30 8.8 VZ		8
KE326	17	Болт		8
78105723	18	Трубка гидравлическая		3
GC042	19	Врезное кольцо ISO 8434-1-CR-L8		2
GC040	20	Накидная гайка ISO 8434-1-N-L8 VZ		2

**Гидравлика 7003, 8003-2ТХ без CF (2) с 4.2019 (ЕТВ-021654)**

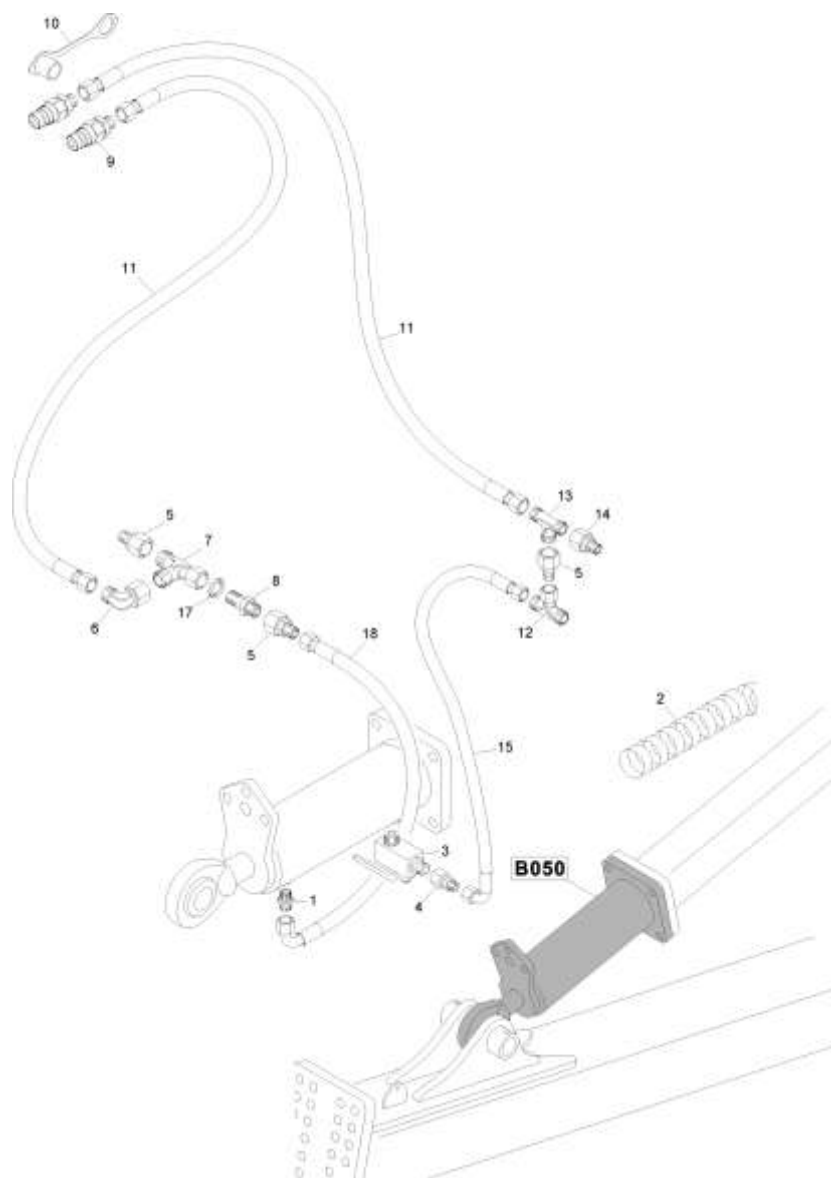
Артикул	Элемент	Описание	Комментарий	Количество
GC006	21	Т-образный соединительный штуцер ISO 8434-1-T-L8 VZ		2
GC002	22	Прямой соединительный штуцер ISO 8434-1-S-L8 VZ		4
GC058	23	Прямой ввертной штуцер ISO 8434-1-SDS-L8xG1/4-E VZ		2
GC116	24	Т-образный соединительный штуцер ISO 8434-1-T-L12 VZ		1
GC029	25	Переходной штуцер ISO 8434-1-RDSW-L12-L8 VZ		2
GB159	26	Гидравлический шланг DN06 L=2300 mm		2
GB033	27	Гидравлический шланг DN06 L=2000 mm		1
GB339	28	Гидравлический шланг DN06 L=2300 mm		1
GB100	29	Гидравлический шланг DN06 L=1000 mm		1
GB167	30	Гидравлический шланг DN06 L=400 mm		1
GB032	31	Гидравлический шланг DN06 L=1500 mm		3
GB031	32	Гидравлический шланг DN06 L=1250 mm		1
78106041	33	Трубка гидравлическая		1
GC051	34	Угловой штуцер ISO 8434-1-SWOE-L12 VZ		1
DELETE_GB148	35			1
GB101	36	Гидравлический шланг DN06 L=1250 mm		1
GD1185	37	Редукционный клапан L8 90 бар		1
GC002	38	Прямой соединительный штуцер ISO 8434-1-S-L8 VZ		1
GC166	39	Промежуточный штуцер L8 VZ		1
GB026	40	Гидравлический шланг DN06 L=500 mm		1
78801040	41	Вилка гидроцилиндра		1
DE460	42	6ГР-ГА 439-2 М42Х2 04 А2G		1

**\*Внимание! При заказе уточнить артикул вышестоящего узла.**



**Гидравлика 7003, 8003-2ТХ без CF (3) с 4.2019 (ЕТВ-021655)**

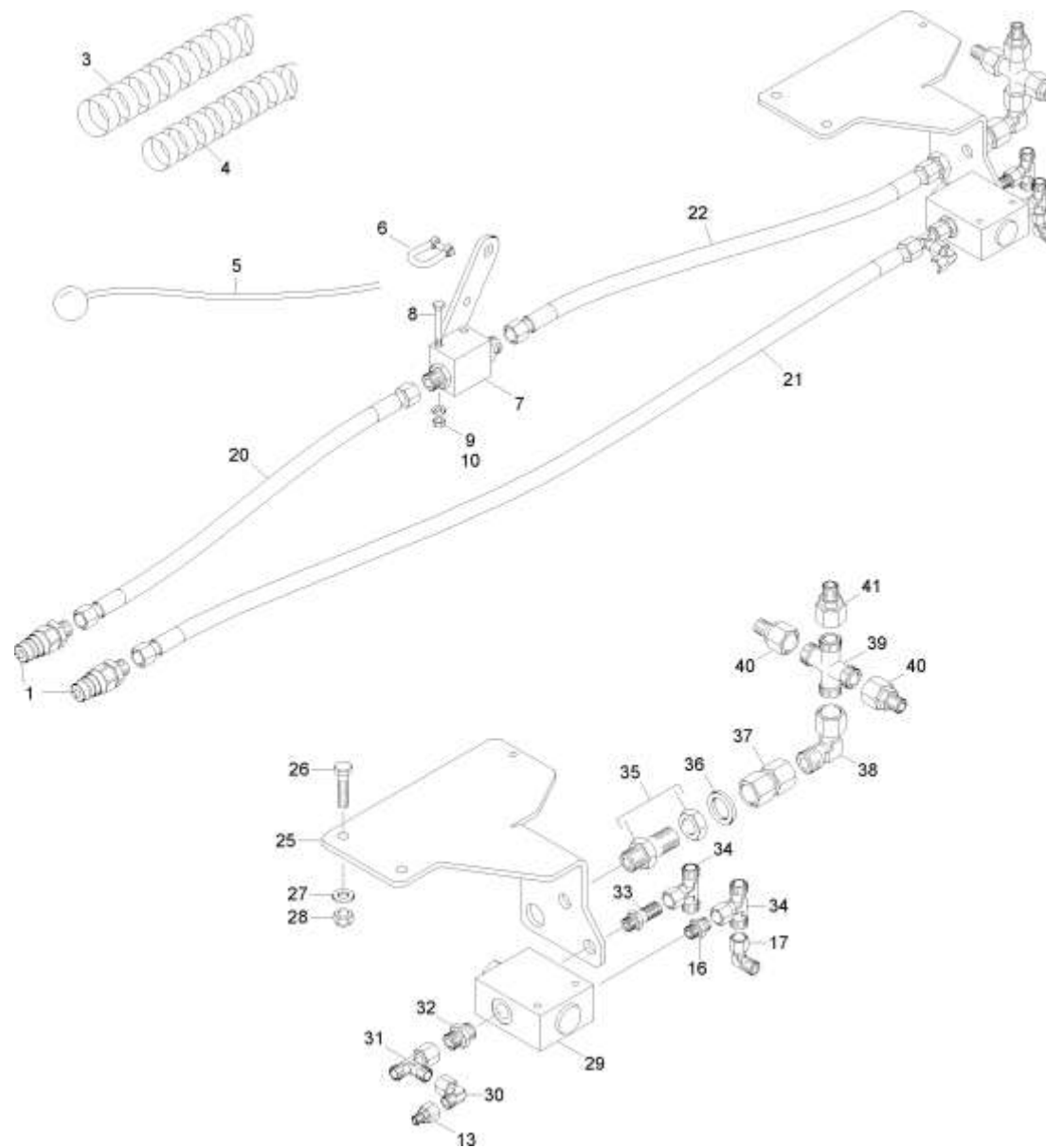
Артикул	Элемент	Описание	Количество
GC174	1	Прямой ввертной штуцер ISO 8434-1-SDS-L8xG3/8-B VZ	2
AP517	2	Спираль защитная	1
GD432	3	Запирающий шаровой кран 3/3 NW13 G1/2	1
GC709	4	Ввертное переборочное резьб. соединение NW13-G1/2 VZ	1
GC110	5	Переходной штуцер ISO 8434-1-RDSW-L15-L8 VZ	3
GC067	6	Прямой ввертной штуцер ISO 8434-1-SDS-L15xG1/2-E VZ	1
GC206	7	Т-образный соединительный штуцер ISO 8434-1-SWOBT-L15 VZ	1
GC090	8	Прямой ввертной штуцер ISO 8434-1-SDS-L12xG1/2-E VZ	1
GD075	9	Штекер быстроразъемного соединения 7241-1A 12,5 15L-22x1,5	2
GD008	10	Пылезащитный колпак для штекера 12,5	2
GB353	11	Гидравлический шланг DN12 L=4000 mm	3
GC061	12	Т-образный соединительный штуцер ISO 8434-1-SWOBT-L8 VZ	1
GC147	13	Т-образный соединительный штуцер ISO 8434-1-T-L15 VZ	1
GC327	14	Переходной штуцер ISO 8434-1-RDSW-L15-L12 VZ	1
GB260	15	Гидравлический шланг DN06 L=1150 mm	1
DF097	17	Шайба	1
GB101	18	Гидравлический шланг DN06 L=1250 mm	1



**Гидравлика 7003, 8003-2ТХ без CF (3) с 1.2022 (ЕТВ-0000006406)**

Артикул	Элемент	Описание	Количество
GC174	1	Прямой ввертной штуцер ISO 8434-1-SDS-L8xG3/8-B VZ	2
AP517	2	Спираль защитная	1
GD741	3	Запирающий шаровой кран 2/2 NW08 L12 G3/8	1
GC029	4	Переходной штуцер ISO 8434-1-RDSW-L12-L8 VZ	1
GC110	5	Переходной штуцер ISO 8434-1-RDSW-L15-L8 VZ	3
GC075	6	Угловой штуцер ISO 8434-1-SWOE-L15 VZ	1
GC109	7	Т-образный штуцер ISO 8434-1-SWORT-L15 VZ	1
GC316	8	Прямое переборочное резьбовое соединение ISO 8434-1-BHSLN-L15 VZ	1
GD075	9	Штекер быстроразъемного соединения 7241-1A 12,5 15L-22x1,5	2
GD008	10	Пылезащитный колпак для штекера 12,5	2
GB353	11	Гидравлический шланг DN12 L=4000 mm	3
GC061	12	Т-образный соединительный штуцер ISO 8434-1-SWOBT-L8 VZ	1
GC147	13	Т-образный соединительный штуцер ISO 8434-1-T-L15 VZ	1
GC327	14	Переходной штуцер ISO 8434-1-RDSW-L15-L12 VZ	1
GB260	15	Гидравлический шланг DN06 L=1150 mm	1
DF097	17	Шайба	1
GB101	18	Гидравлический шланг DN06 L=1250 mm	1

# Гидравлика 7003, 8003-2ТХ без CF (4) с 4.2019 (ЕТВ-021656)



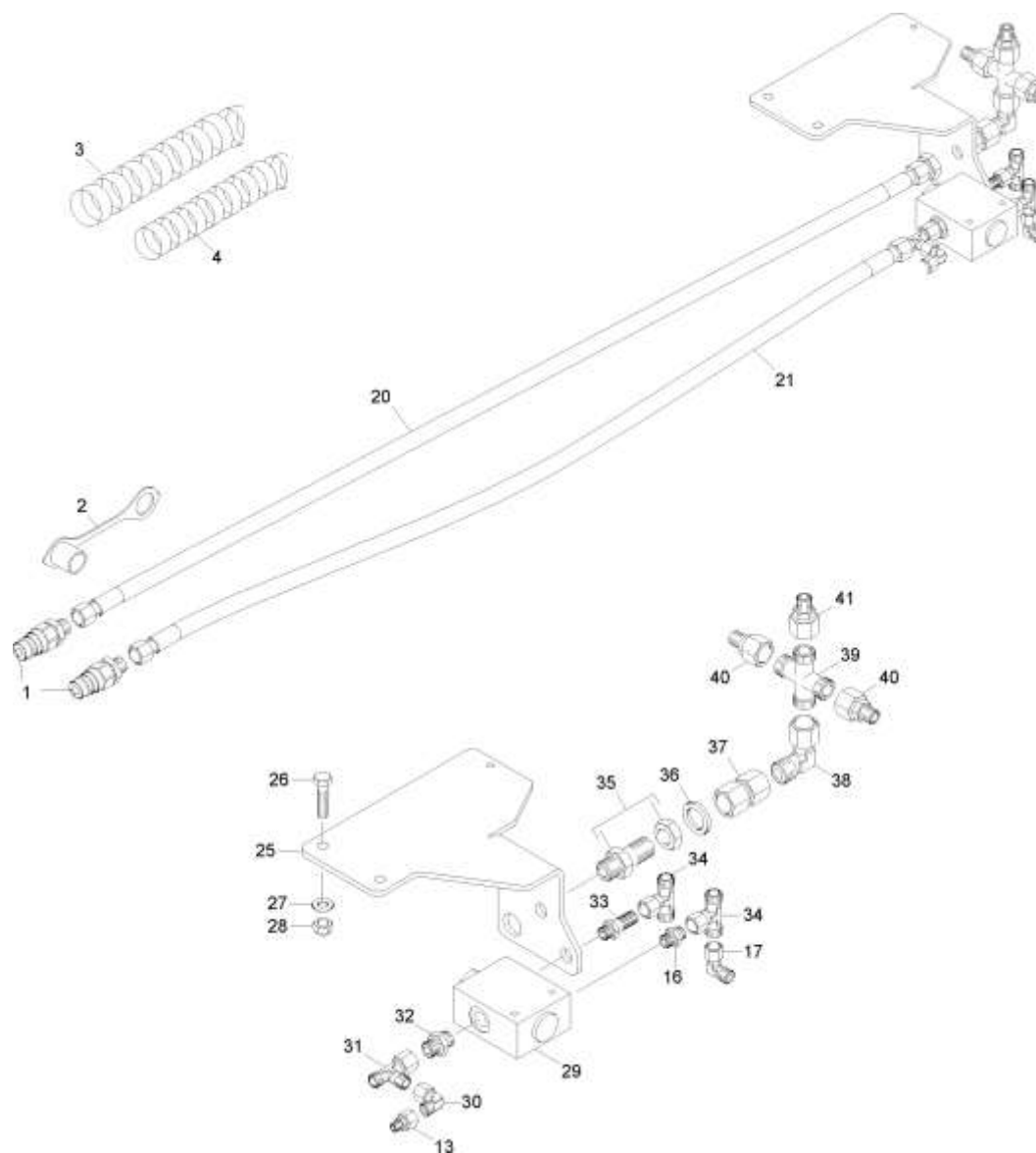
**Гидравлика 7003, 8003-2ТХ без CF (4) с 4.2019 (ЕТВ-021656)**

Артикул	Элемент	Описание	Количество
GD075	1	Штекер быстроразъемного соединения 7241-1А 12,5 15L-22x1,5	2
AP517	3	Спираль защитная	1
AP515	4	Спираль защитная	1
EF251	5	Трос	1
EF128	6	Серьга соединительная	1
GD616	7	Клапан огранич. хода с ручкой и пружиной 13-L15	1
DC290	8	Болт с шестигранной головкой ISO 4017 6x55 8.8 VZ	2
DF010	9	Шайба	2
DE310	10	Гайка	2
GC110	13	Переходной штуцер ISO 8434-1-RDSW-L15-L8 VZ	2
GC174	16	Прямой ввертной штуцер ISO 8434-1-SDS-L8xG3/8-B VZ	2
GC034	17	Угловой штуцер ISO 8434-1-SWOE-L8 VZ	2
GB353	20	Гидравлический шланг DN12 L=4000 mm	1
GB130	21	Гидравлический шланг DN12 L=5000 mm	1
GB123	22	Гидравлический шланг DN12 L=1500 mm	1
78107131	25	VENTILHALTERUNG ABGEWINKELT (02/K3)	1
DC066	26	Болт с шестигранной головкой ISO 4017 10x30 8.8 VZ	2
DF032	27	Шайба ISO 7090 - 10,5x20x2 - St A2G	2
DE081	28	Гайка	2
GD405	29	Разделитель потока 0-25 л/мин	1
GC075	30	Угловой штуцер ISO 8434-1-SWOE-L15 VZ	1
GC109	31	Т-образный штуцер ISO 8434-1-SWORT-L15 VZ	1
GC180	32	Прямой ввертной штуцер ISO 8434-1-SDS-L12xG3/8-E VZ	1

**Гидравлика 7003, 8003-2ТХ без CF (4) с 4.2019 (ЕТВ-021656)**

<b>Артикул</b>	<b>Элемент</b>	<b>Описание</b>	<b>Количество</b>
GC646	33	Ввертное переборочное резьб. соединение NW06-G3/8 VZ	1
GC061	34	Т-образный соединительный штуцер ISO 8434-1-SWOBT-L8 VZ	2
GC316	35	Прямое переборочное резьбовое соединение ISO 8434-1-BHSLN-L15 VZ	1
DF097	36	Шайба	1
GC178	37	Промежуточный штуцер L15 VZ	1
GC075	38	Угловой штуцер ISO 8434-1-SWOE-L15 VZ	1
GC308	39	Крестовой соединительный штуцер ISO 8434-1-K-L15 VZ	1
GC110	40	Переходной штуцер ISO 8434-1-RDSW-L15-L8 VZ	2
GC327	41	Переходной штуцер ISO 8434-1-RDSW-L15-L12 VZ	1

# Гидравлика 7003, 8003-2ТХ без CF (4) с 1.2022 (ЕТВ-0000006403)

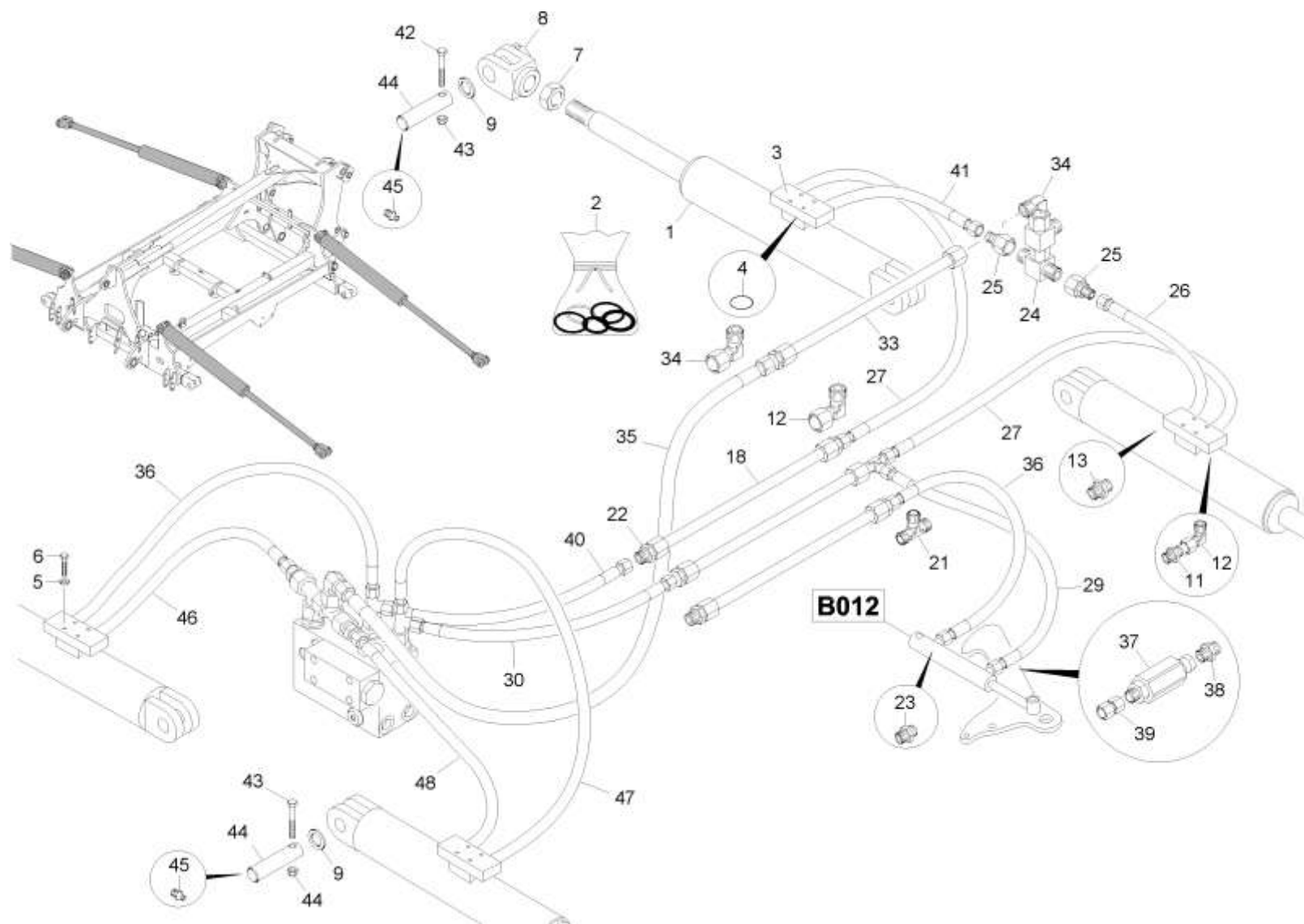


**Гидравлика 7003, 8003-2ТХ без CF (4) с 1.2022 (ЕТВ-0000006403)**

Артикул	Элемент	Описание	Количество
GD075	1	Штекер быстроразъемного соединения 7241-1А 12,5 15L-22x1,5	2
GD008	2	Пылезащитный колпак для штекера 12,5	2
AP517	3	Спираль защитная	1
AP515	4	Спираль защитная	1
GC110	13	Переходной штуцер ISO 8434-1-RDSW-L15-L8 VZ	2
GC174	16	Прямой ввертной штуцер ISO 8434-1-SDS-L8xG3/8-B VZ	2
GC034	17	Угловой штуцер ISO 8434-1-SWOE-L8 VZ	2
GB476	20	Гидравлический шланг DN12 L=5400 mm	1
GB130	21	Гидравлический шланг DN12 L=5000 mm	1
78107131	25	VENTILHALTERUNG ABGEWINKELT (02/K3)	1
DC066	26	Болт с шестигранной головкой ISO 4017 10x30 8.8 VZ	2
DF032	27	Шайба ISO 7090 - 10,5x20x2 - St A2G	2
DE081	28	Гайка	2
GD405	29	Разделитель потока 0-25 л/мин	1
GC075	30	Угловой штуцер ISO 8434-1-SWOE-L15 VZ	1
GC109	31	Т-образный штуцер ISO 8434-1-SWORT-L15 VZ	1
GC180	32	Прямой ввертной штуцер ISO 8434-1-SDS-L12xG3/8-E VZ	1
GC646	33	Ввертное переборочное резьб. соединение NW06-G3/8 VZ	1
GC061	34	Т-образный соединительный штуцер ISO 8434-1-SWOBT-L8 VZ	2
DF097	36	Шайба	2
GC178	37	Промежуточный штуцер L15 VZ	1
GC075	38	Угловой штуцер ISO 8434-1-SWOE-L15 VZ	1
GC308	39	Крестовой соединительный штуцер ISO 8434-1-K-L15 VZ	1

## Гидравлика 7003, 8003-2ТХ без CF (4) с 1.2022 (ЕТВ-0000006403)

Артикул	Элемент	Описание	Количество
GC110	40	Переходной штуцер ISO 8434-1-RDSW-L15-L8 VZ	2
GC327	41	Переходной штуцер ISO 8434-1-RDSW-L15-L12 VZ	1



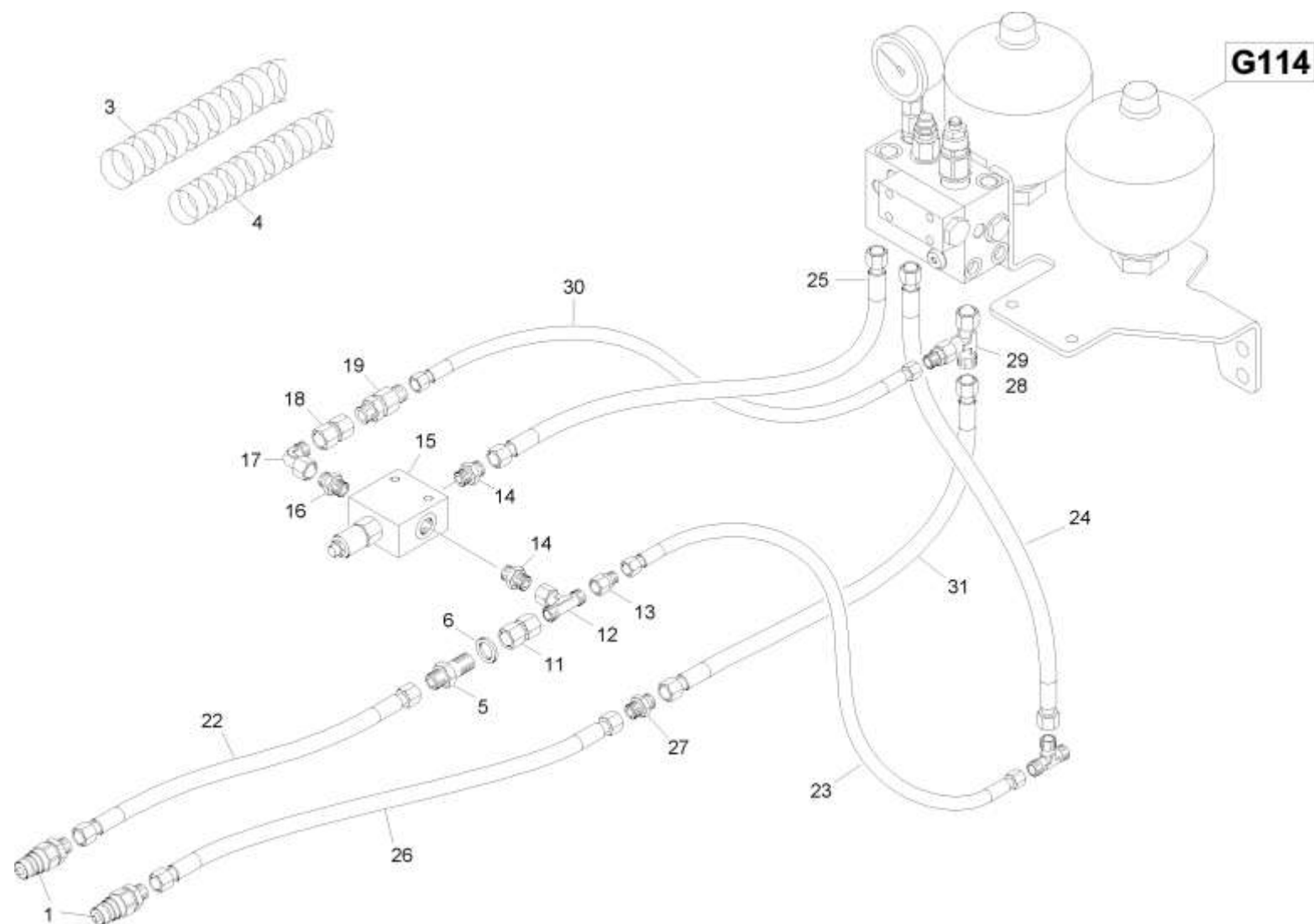
**Гидравлика 7003, 8003-2ТХ с CF (1) с 12.2022 (ЕТВ-0000007290)**

Артикул	Элемент	Описание	Комментарий	Количество
GA420	1	Гидравлический цилиндр D-100-50-870-1140		4
Y351900501*	2	Ремкомплект GA150/GA054/GA109/GA385 GA274/GA436/GA420 ( FA)		1
66500571	2	РЕМКОМПЛЕКТ ДЛЯ GA054RU1; 436RU1; 515RU1	С 02.2025	1
78105374	3	ENDPLATTE		1
FC290	4	Кольцо уплотнительное		2
DF351	5	Шайба		4
DB017	6	Болт с шестигранной головкой ISO 4014 8x45 8.8 VZ		4
DE629	7	6КТ-MU M42X2 04 (B01)		1
78801040	8	Вилка гидроцилиндра		1
DL019	9	Шайба		1
GD465	11	Дроссельный обратный клапан L8 G3/8		4
GD6054RU	11	КЛАПАН ES L8/G3/8 D1,2 (B07)	С 07.2025	4
GC034	12	Угловой штуцер ISO 8434-1-SWOE-L8 VZ		9
GC174	13	Прямой ввертной штуцер ISO 8434-1-SDS-L8xG3/8-B VZ		4
78106631	18	HYDRAULIKROHR 8LX2578 MONT		3
GC006	21	Т-образный соединительный штуцер ISO 8434-1-T-L8 VZ		2
GC002	22	Прямой соединительный штуцер ISO 8434-1-S-L8 VZ		4
GC058	23	Прямой ввертной штуцер ISO 8434-1-SDS-L8xG1/4-E VZ		2
GC116	24	Т-образный соединительный штуцер ISO 8434-1-T-L12 VZ		1
GC029	25	Переходной штуцер ISO 8434-1-RDSW-L12-L8 VZ		2
GB339	26	Гидравлический шланг DN06 L=2300 mm		1
GB159	27	Гидравлический шланг DN06 L=2300 mm		2

**Гидравлика 7003, 8003-2ТХ с CF (1) с 12.2022 (ЕТВ-0000007290)**

Артикул	Элемент	Описание	Комментарий	Количество
GB100	29	Гидравлический шланг DN06 L=1000 mm		1
GB167	30	Гидравлический шланг DN06 L=400 mm		1
78106632	33	HYDRAULIKROHR 12LX2523 MONT		1
GC051	34	Угловой штуцер ISO 8434-1-SWOE-L12 VZ		1
GB148	35	Гидравлический шланг DN10 L=400 mm		1
GB101	36	Гидравлический шланг DN06 L=1250 mm		1
GD1185	37	Редукционный клапан L8 90 бар		1
GC002	38	Прямой соединительный штуцер ISO 8434-1-S-L8 VZ		1
GC166	39	Промежуточный штуцер L8 VZ		1
GB657	40	Гидравлический шланг DN06 L=450 mm		1
GB033	41	Гидравлический шланг DN06 L=2000 mm		1
DB471	42	Болт с шестигранной головкой ISO 4014 12x80 12.9 VZ		1
DE083	43	СТ-ГА 7042 M12 10 FLZNL-480H		1
78800435	44	Палец		8
CG032	45	НИПП-СМАЗ 71412 АМ 8Х1		1
GB030	46	Гидравлический шланг DN06 L=1000 mm		1
GB102	47	Гидравлический шланг DN06 L=2000 mm		1
GB578	48	Гидравлический шланг DN06 L=1800 mm		1

**\*Внимание! При заказе уточнить артикул вышестоящего узла.**

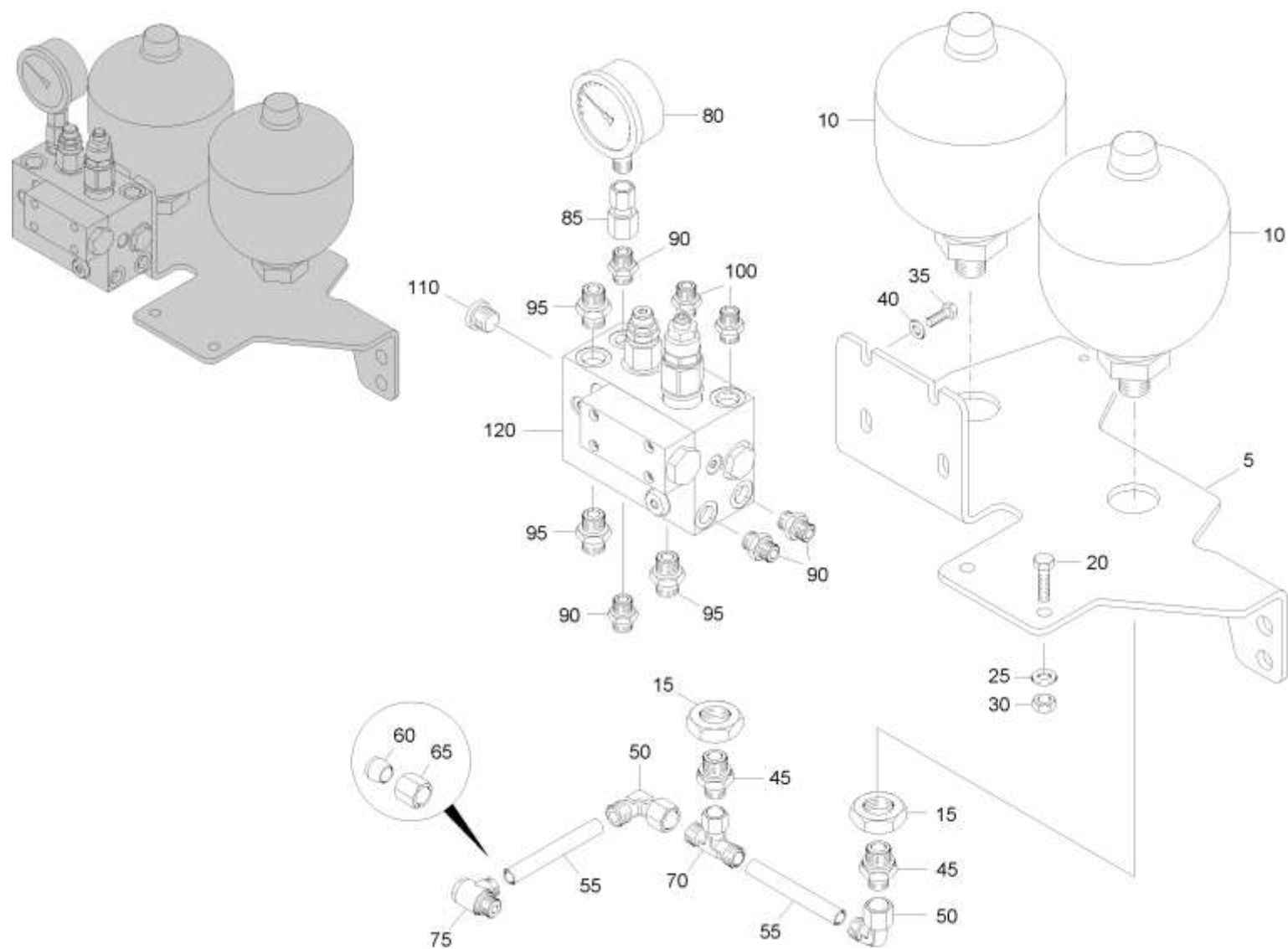


**Гидравлика 7003, 8003-2ТХ с CF (2) с 12.2022 (ЕТВ-0000007291)**

Артикул	Элемент	Описание	Количество
GD999	1	Штекер быстроразъемного соединения 7241-1А 12,5 12L-18x1,5	2
AP517	3	Спираль защитная	1
AP515	4	Спираль защитная	1
GC316	5	Прямое переборочное резьбовое соединение ISO 8434-1-BHSLN-L15 VZ	1
DF097	6	Шайба	1
GC178	11	Промежуточный штуцер L15 VZ	1
GC206	12	Т-образный соединительный штуцер ISO 8434-1-SWOBT-L15 VZ	1
GC110	13	Переходной штуцер ISO 8434-1-RDSW-L15-L8 VZ	1
GC319	14	Прямой ввертной штуцер ISO 8434-1-SDS-L15xG3/8-E VZ	2
GD738	15	Редукционный клапан 5-210 бар	1
GC174	16	Прямой ввертной штуцер ISO 8434-1-SDS-L8xG3/8-B VZ	1
GC034	17	Угловой штуцер ISO 8434-1-SWOE-L8 VZ	1
GC166	18	Промежуточный штуцер L8 VZ	1
GD431	19	Обратный клапан L8	1
GB220	22	Гидравлический шланг DN10 L=4000 mm	1
GB101	23	Гидравлический шланг DN06 L=1250 mm	1
GB169	24	Гидравлический шланг DN06 L=550 mm	1
GB042	25	Гидравлический шланг DN10 L=1500 mm	1
GB255	26	Гидравлический шланг DN10 L=3000 mm	1
GC122	27	Прямой соединительный штуцер ISO 8434-1-S-L12 VZ	1
GC029	28	Переходной штуцер ISO 8434-1-RDSW-L12-L8 VZ	1
GC175	29	Т-образный штуцер ISO 8434-1-SWORT-L12 VZ	1
GB086	30	Гидравлический шланг DN06 L=1500 mm	1

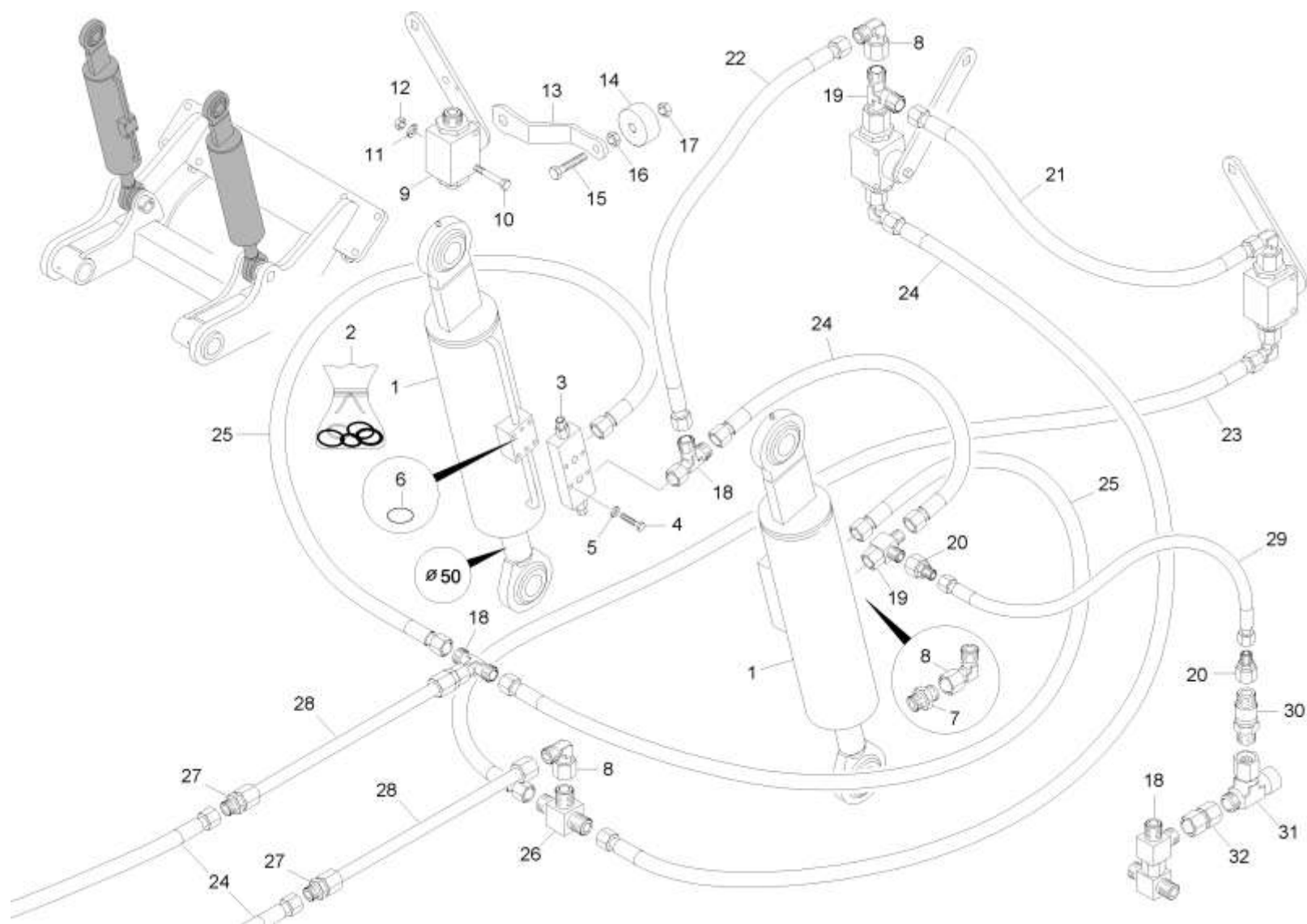
## Гидравлика 7003, 8003-2ТХ с CF (2) с 12.2022 (ЕТВ-0000007291)

Артикул	Элемент	Описание	Количество
GB170	31	Гидравлический шланг DN10 L=2600 mm	1



**Гидравлика 7003, 8003-2ТХ с CF (3) с 12.2022 (ЕТВ-0000007292)**

Артикул	Элемент	Описание	Количество
78102576	5	MODULBLECH VENTILKOMBI CAT (02/K3)	1
GD765	10	Гидроаккумулятор 1,00 л 200 бар	2
DE640	15	6КТ-МУ 439-2 М33Х1,5 04 (В03)	2
DC066	20	Болт с шестигранной головкой ISO 4017 10x30 8.8 VZ	2
DF032	25	Шайба ISO 7090 - 10,5x20x2 - St A2G	2
DE081	30	Гайка	2
DC027	35	Болт с шестигранной головкой ISO 4017 8x16 8.8 VZ	4
DF351	40	Шайба	4
GC090	45	Прямой ввертной штуцер ISO 8434-1-SDS-L12xG1/2-E VZ	2
GC051	50	Угловой штуцер ISO 8434-1-SWOE-L12 VZ	2
78102541	55	HD-ROHR VENTILKOMBI CAT L12X130 (В09)	2
GC105	60	Врезное кольцо ISO 8434-1-CR-L12	1
GC106	65	Накидная гайка ISO 8434-1-N-L12 VZ	1
GC035	70	Т-образный соединительный штуцер ISO 8434-1-SWOBT-L12 VZ	1
GC207	75	Угловое поворотное резьбовое соединение L12-G3/8 VZ	1
GD695	80	манометер Д=63 мм 0-250 бар	1
GC298	85	Манометрическое соединение L8-G1/4 VZ	1
GC058	90	Прямой ввертной штуцер ISO 8434-1-SDS-L8xG1/4-E VZ	4
GC180	95	Прямой ввертной штуцер ISO 8434-1-SDS-L12xG3/8-E VZ	3
GC174	100	Прямой ввертной штуцер ISO 8434-1-SDS-L8xG3/8-B VZ	2
GC181	110	Резьбовая пробка с уплотнит. кольцом DIN 908 G3/8 VZ	1
GD1148	120	Блок управления	1



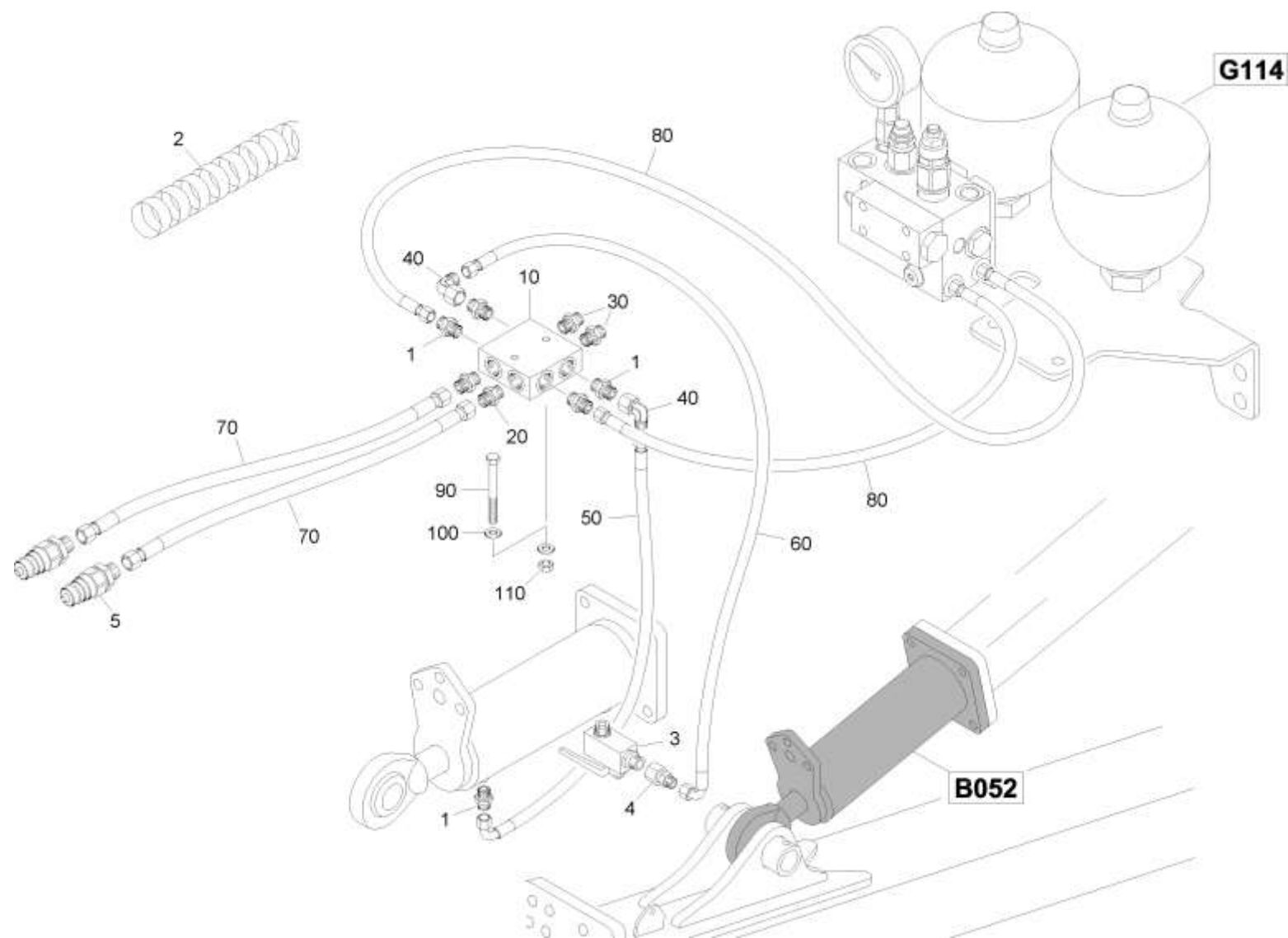
**Гидравлика 7003, 8003-2ТХ с CF (4) с 12.2022 (ЕТВ-0000007293)**

Артикул	Элемент	Описание	Количество
GA520	1	Гидравлический цилиндр D-110-50-350-810	2
YY01623*	2	DICHTSATZ F. GA520	1
68100258*	2	РЕМКОМПЛЕКТ ДЛЯ GA520RU1	С 10.2022 1
68100263*	2	РЕМКОМПЛЕКТ ДЛЯ GA520RU2	С 04.2025 1
GD188	3	Тормозной клапан опускания двойной упр.	2
DB017	4	Болт с шестигранной головкой ISO 4014 8x45 8.8 VZ	4
DF351	5	Шайба	4
FC290	6	Кольцо уплотнительное	2
GC180	7	Прямой ввертной штуцер ISO 8434-1-SDS-L12xG3/8-E VZ	2
GC051	8	Угловой штуцер ISO 8434-1-SWOE-L12 VZ	2
GD083	9	Клапан ограничения хода с ручкой 13-L12	2
DC290	10	Болт с шестигранной головкой ISO 4017 6x55 8.8 VZ	2
DF010	11	Шайба	2
DE310	12	Гайка	2
78105969	13	Рычаг регулировки	1
78105970	14	Ролик	1
DC042	15	Болт с шестигранной головкой ISO 4017 8x40 8.8 VZ	1
DE029	16	Гайка	1
DE204	17	СТ-ГА М 8 8 A2G	1
GC035	18	Т-образный соединительный штуцер ISO 8434-1-SWOBT-L12 VZ	2
GC175	19	Т-образный штуцер ISO 8434-1-SWORT-L12 VZ	2
GC029	20	Переходной штуцер ISO 8434-1-RDSW-L12-L8 VZ	1

**Гидравлика 7003, 8003-2ТХ с CF (4) с 12.2022 (ЕТВ-0000007293)**

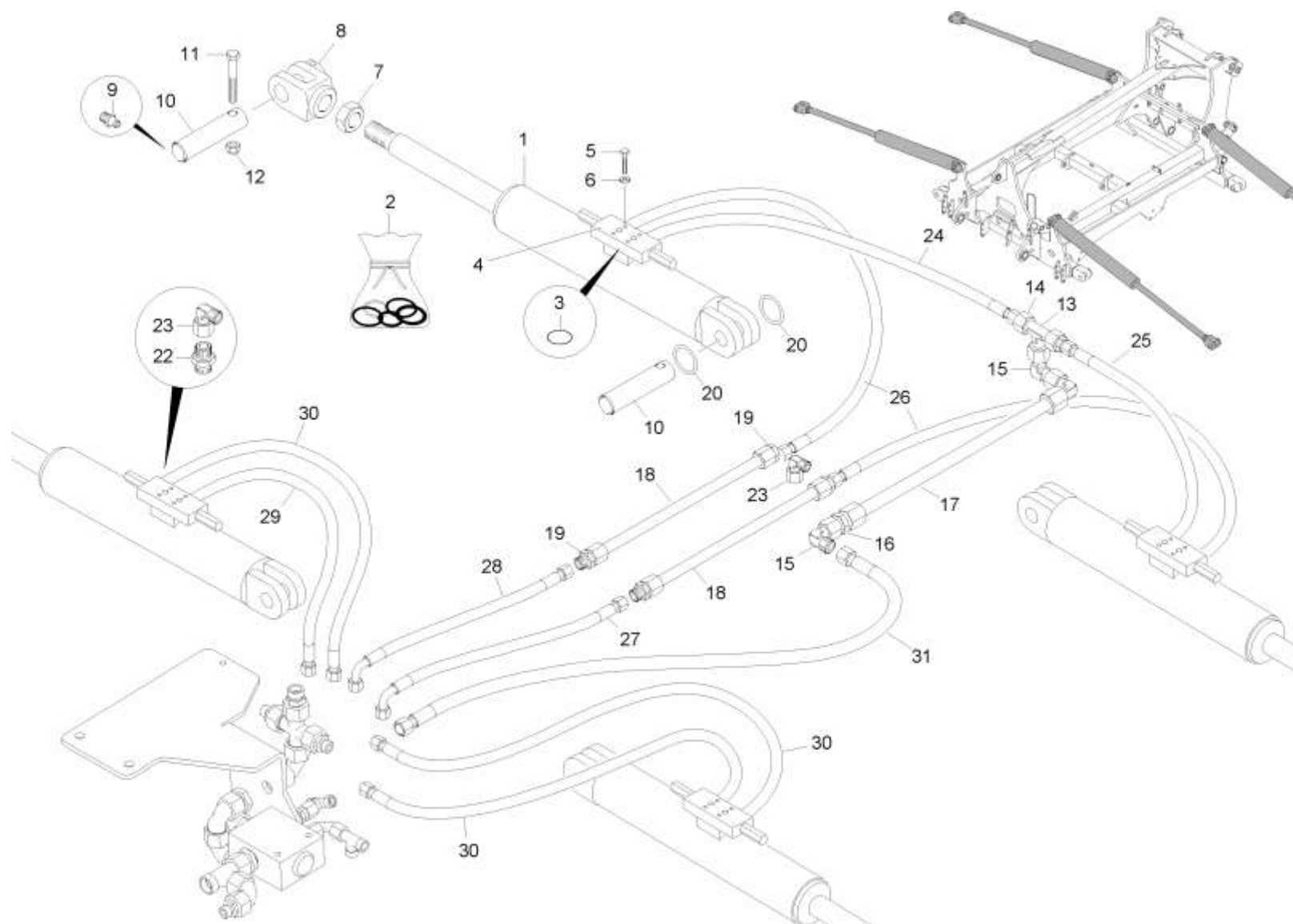
Артикул	Элемент	Описание	Количество
GB044	21	Гидравлический шланг DN10 L=2200 mm	1
GB289	22	Гидравлический шланг DN10 L=800 mm	1
GB320	23	Гидравлический шланг DN10 L=1800 mm	1
GB277	24	Гидравлический шланг DN10 L=1250 mm	4
DELETE_GB148	25		1
GC116	26	Т-образный соединительный штуцер ISO 8434-1-T-L12 VZ	1
GC122	27	Прямой соединительный штуцер ISO 8434-1-S-L12 VZ	1
78106633	28	HYDRAULIKROHR12LX2650 MONT	2
GB657	29	Гидравлический шланг DN06 L=450 mm	1
GD431	30	Обратный клапан L8	1
GD1233	31	Дроссельный клапан L8	1
GC166	32	Промежуточный штуцер L8 VZ	1

**\*Внимание! При заказе уточнить артикул вышестоящего узла.**



**Гидравлика 7003, 8003-2ТХ с CF (5) с 12.2022 (ЕТВ-0000007294)**

Артикул	Элемент	Описание	Количество
GC174	1	Прямой ввертной штуцер ISO 8434-1-SDS-L8xG3/8-B VZ	6
AP517	2	Спираль защитная	1
GD741	3	Запирающий шаровой кран 2/2 NW08 L12 G3/8	1
GC029	4	Переходной штуцер ISO 8434-1-RDSW-L12-L8 VZ	1
GD075	5	Штекер быстроразъемного соединения 7241-1A 12,5 15L-22x1,5	2
78800958	10	Гидроблок	1
GC319	20	Прямой ввертной штуцер ISO 8434-1-SDS-L15xG3/8-E VZ	2
GC180	30	Прямой ввертной штуцер ISO 8434-1-SDS-L12xG3/8-E VZ	2
GC034	40	Угловой штуцер ISO 8434-1-SWOE-L8 VZ	2
GB101	50	Гидравлический шланг DN06 L=1250 mm	1
GB260	60	Гидравлический шланг DN06 L=1150 mm	1
GB353	70	Гидравлический шланг DN12 L=4000 mm	2
GB032	80	Гидравлический шланг DN06 L=1500 mm	2
DC440	90	Болт с шестигранной головкой ISO 4017 6x80 8.8 VZ	1
DF010	100	Шайба	2
DE310	110	Гайка	1



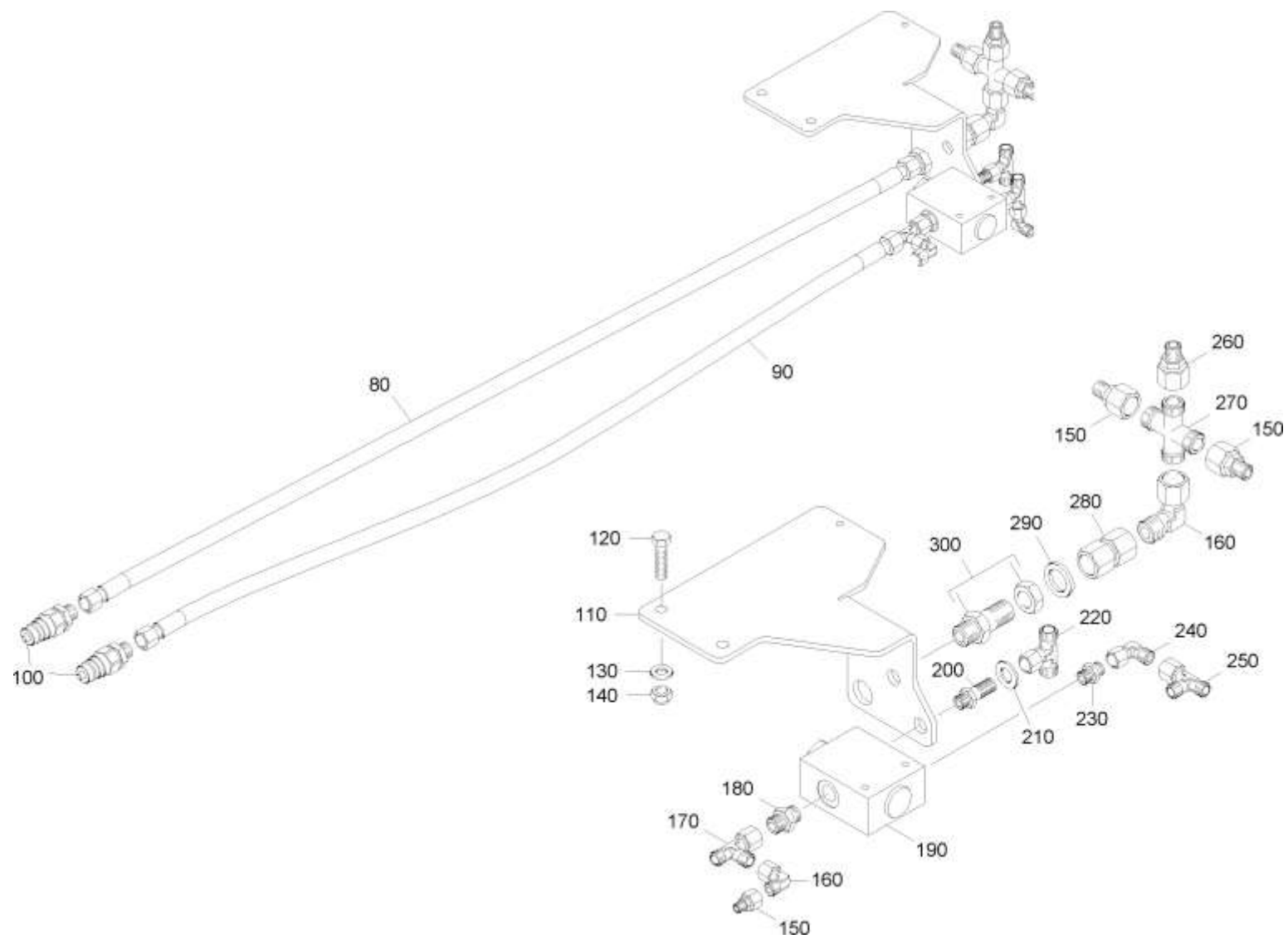
**Гидравлика 7003, 8003-2ТХ без CF (1) с 12.2022 (ЕТВ-0000007295)**

Артикул	Элемент	Описание	Комментарий	Количество
GA515	1	Гидравлический цилиндр D-100-50-840-1140		4
YY01238*	2	DICHTSATZ F. GA515		1
66500571*	2	РЕМКОМПЛЕКТ ДЛЯ GA054RU1; 436RU1; 515RU1	С 08.2022	1
68100261*	2	РЕМКОМПЛЕКТ ДЛЯ GA515RU2	С 04.2025	1
FC290	3	Кольцо уплотнительное		2
GD188	4	Тормозной клапан опускания двойной упр.		1
DB017	5	Болт с шестигранной головкой ISO 4014 8x45 8.8 VZ		4
DF351	6	Шайба		4
DE629	7	6КТ-МУ М42Х2 04 (В01)		4
78801040	8	Вилка гидроцилиндра		4
CG032	9	НИПП-СМАЗ 71412 АМ 8Х1		4
78800435	10	Палец		8
DB471	11	Болт с шестигранной головкой ISO 4014 12x80 12.9 VZ		8
DE083	12	СТ-ГА 7042 М12 10 FLZNL-480Н		8
GC116	13	Т-образный соединительный штуцер ISO 8434-1-T-L12 VZ		1
GC029	14	Переходной штуцер ISO 8434-1-RDSW-L12-L8 VZ		2
GC051	15	Угловой штуцер ISO 8434-1-SWOE-L12 VZ		3
GC122	16	Прямой соединительный штуцер ISO 8434-1-S-L12 VZ		1
78106632	17	HYDRAULIKROHR 12LX2523 MONT		1
78106631	18	HYDRAULIKROHR 8LX2578 MONT		2
GC002	19	Прямой соединительный штуцер ISO 8434-1-S-L8 VZ		4
DL019	20	Шайба		16
GC174	22	Прямой ввертной штуцер ISO 8434-1-SDS-L8xG3/8-B VZ		8

## Гидравлика 7003, 8003-2ТХ без CF (1) с 12.2022 (ЕТВ-0000007295)

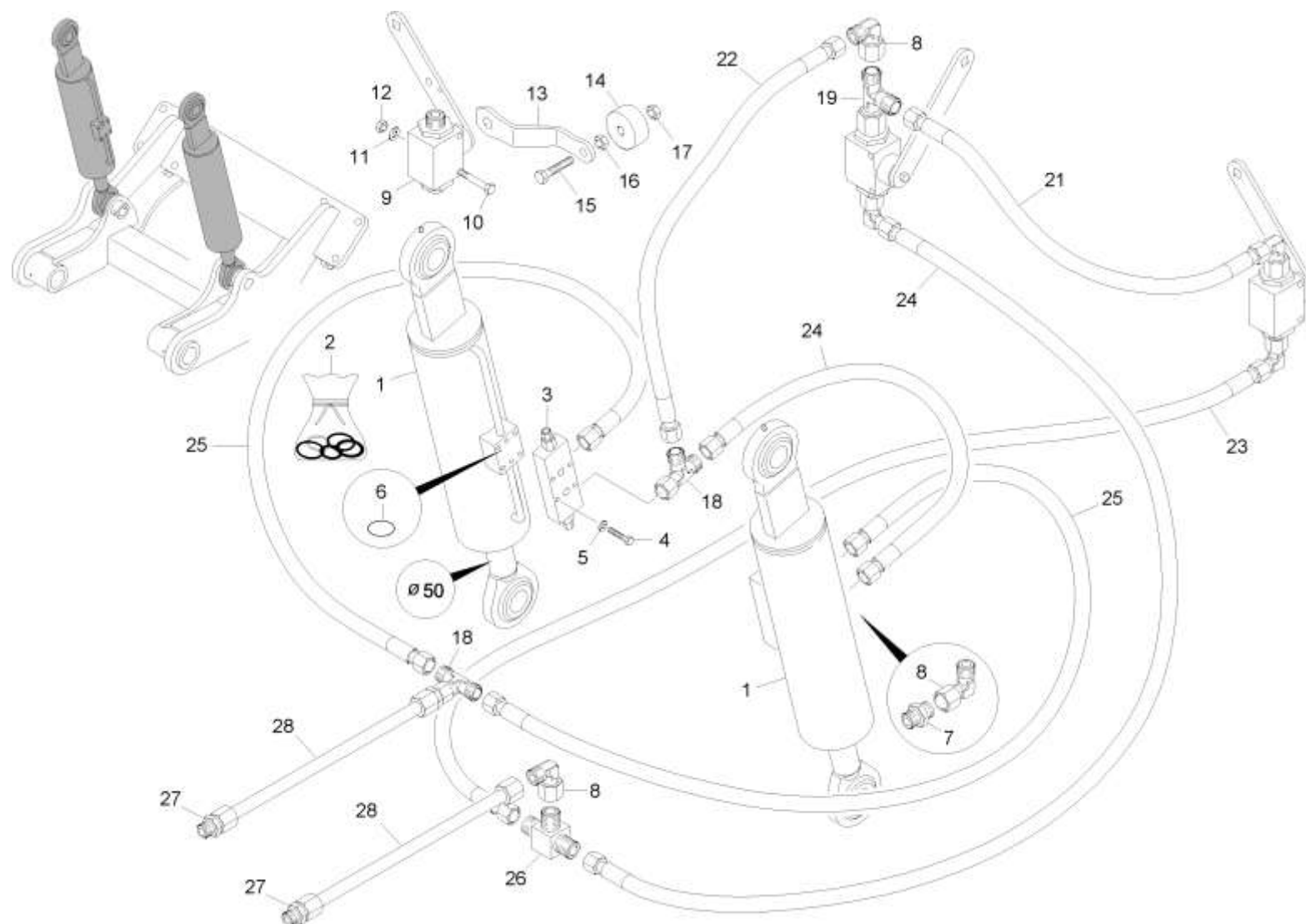
Артикул	Элемент	Описание	Комментарий	Количество
GC034	23	Угловой штуцер ISO 8434-1-SWOE-L8 VZ		2
GB033	24	Гидравлический шланг DN06 L=2000 mm		1
GB339	25	Гидравлический шланг DN06 L=2300 mm		1
GB159	26	Гидравлический шланг DN06 L=2300 mm		2
GB167	27	Гидравлический шланг DN06 L=400 mm		1
GB026	28	Гидравлический шланг DN06 L=500 mm		1
GB031	29	Гидравлический шланг DN06 L=1250 mm		1
GB032	30	Гидравлический шланг DN06 L=1500 mm		3
DELETE_GB148	31			1

**\*Внимание! При заказе уточнить артикул вышестоящего узла.**



**Гидравлика 7003, 8003-2ТХ без CF (2) с 12.2022 (ЕТВ-0000007296)**

Артикул	Элемент	Описание	Количество
GB476	80	Гидравлический шланг DN12 L=5400 mm	1
GB130	90	Гидравлический шланг DN12 L=5000 mm	1
GD075	100	Штекер быстроразъемного соединения 7241-1A 12,5 15L-22x1,5	2
78107131	110	VENTILHALTERUNG ABGEWINKELT (02/К3)	1
DC066	120	Болт с шестигранной головкой ISO 4017 10x30 8.8 VZ	2
DF032	130	Шайба ISO 7090 - 10,5x20x2 - St A2G	2
DE081	140	Гайка	2
GC110	150	Переходной штуцер ISO 8434-1-RDSW-L15-L8 VZ	3
GC075	160	Угловой штуцер ISO 8434-1-SWOE-L15 VZ	4
GC109	170	Т-образный штуцер ISO 8434-1-SWORT-L15 VZ	1
GC319	180	Прямой ввертной штуцер ISO 8434-1-SDS-L15xG3/8-E VZ	1
GD405	190	Разделитель потока 0-25 л/мин	1
GC646	200	Ввертное переборочное резьб. соединение NW06-G3/8 VZ	1
DF060	210	Шайба	1
GC061	220	Т-образный соединительный штуцер ISO 8434-1-SWOBT-L8 VZ	1
GC174	230	Прямой ввертной штуцер ISO 8434-1-SDS-L8xG3/8-B VZ	1
GC034	240	Угловой штуцер ISO 8434-1-SWOE-L8 VZ	1
GC037	250	Т-образный штуцер ISO 8434-1-SWORT-L8 VZ	1
GC327	260	Переходной штуцер ISO 8434-1-RDSW-L15-L12 VZ	1
GC308	270	Крестовой соединительный штуцер ISO 8434-1-K-L15 VZ	1
GC178	280	Промежуточный штуцер L15 VZ	1
DF097	290	Шайба	1
GC316	300	Прямое переборочное резьбовое соединение ISO 8434-1-BHSLN-L15 VZ	1



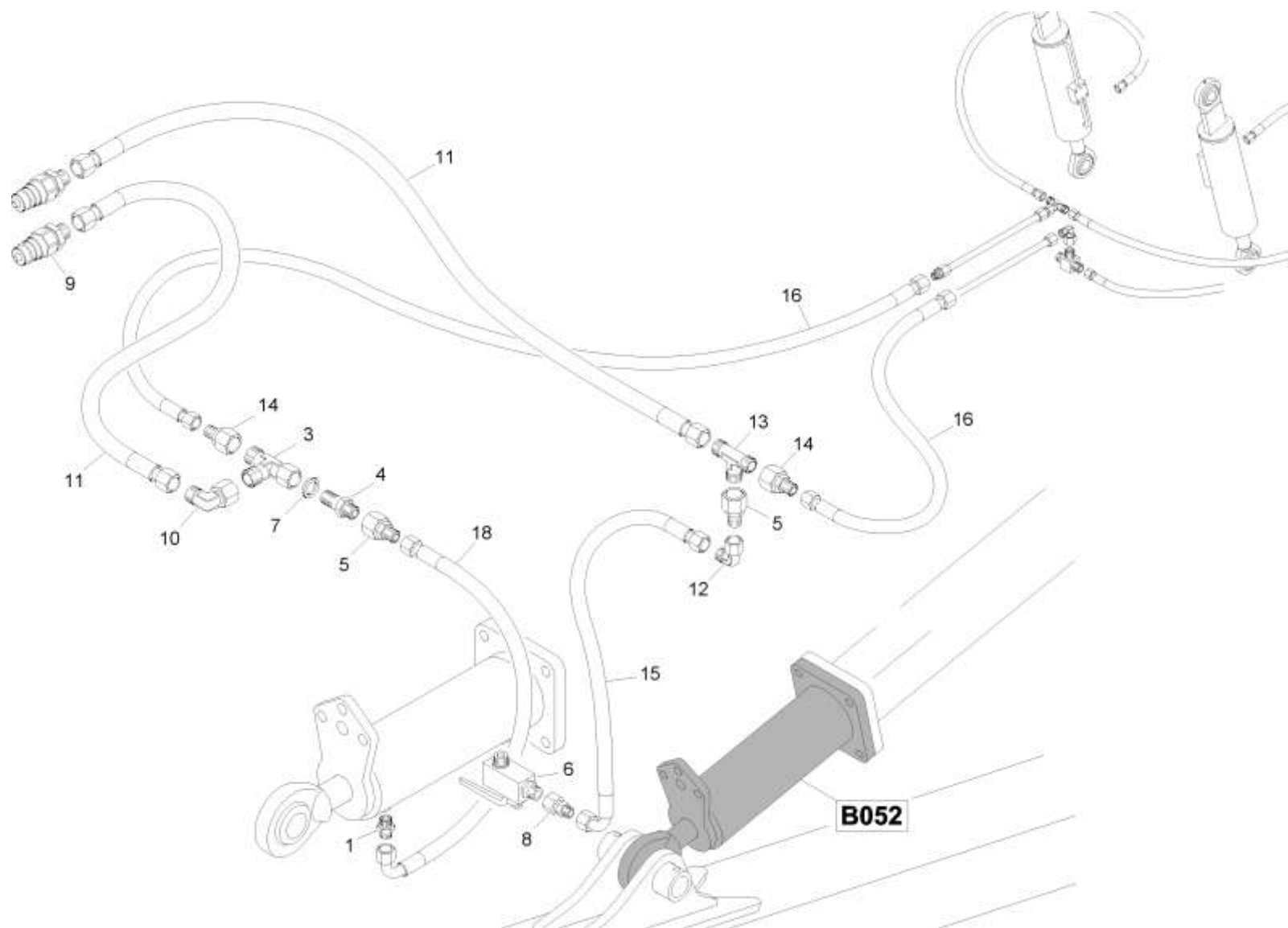
**Гидравлика 7003, 8003-2ТХ без CF (3) с 12.2022 (ЕТВ-0000007297)**

Артикул	Элемент	Описание	Комментарий	Количество
GA520	1	Гидравлический цилиндр D-110-50-350-810		2
YY01623*	2	DICHTSATZ F. GA520		1
68100258*	2	РЕМКОМПЛЕКТ ДЛЯ GA520RU1	С 10.2022	1
68100263*	2	РЕМКОМПЛЕКТ ДЛЯ GA520RU2	С 04.2025	1
GD188	3	Тормозной клапан опускания двойной упр.		2
DB017	4	Болт с шестигранной головкой ISO 4014 8x45 8.8 VZ		4
DF351	5	Шайба		4
FC290	6	Кольцо уплотнительное		2
GC180	7	Прямой ввертной штуцер ISO 8434-1-SDS-L12xG3/8-E VZ		2
GC051	8	Угловой штуцер ISO 8434-1-SWOE-L12 VZ		2
GD083	9	Клапан ограничения хода с ручкой 13-L12		2
DC290	10	Болт с шестигранной головкой ISO 4017 6x55 8.8 VZ		2
DF010	11	Шайба		2
DE310	12	Гайка		2
78105969	13	Рычаг регулировки		1
78105970	14	Ролик		1
DC042	15	Болт с шестигранной головкой ISO 4017 8x40 8.8 VZ		1
DE029	16	Гайка		1
DE204	17	СТ-ГА М 8 8 A2G		1
GC035	18	Т-образный соединительный штуцер ISO 8434-1-SWOBT-L12 VZ		1
GC175	19	Т-образный штуцер ISO 8434-1-SWORT-L12 VZ		1
GB044	21	Гидравлический шланг DN10 L=2200 mm		1

## Гидравлика 7003, 8003-2ТХ без CF (3) с 12.2022 (ЕТВ-0000007297)

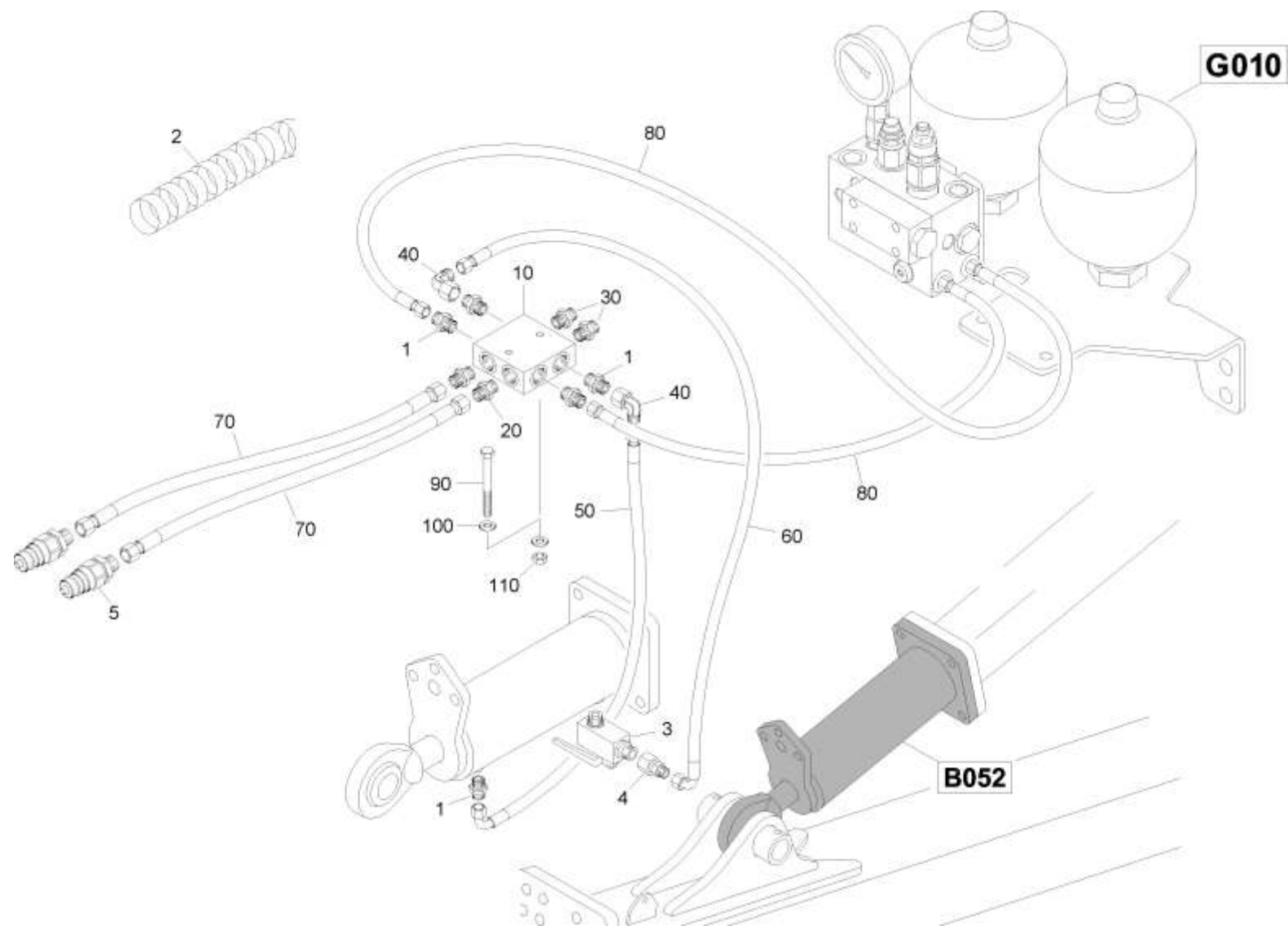
Артикул	Элемент	Описание	Комментарий	Количество
GB289	22	Гидравлический шланг DN10 L=800 mm		1
GB320	23	Гидравлический шланг DN10 L=1800 mm		1
GB277	24	Гидравлический шланг DN10 L=1250 mm		2
DELETE_GB148	25			1
GC116	26	Т-образный соединительный штуцер ISO 8434-1-T-L12 VZ		1
GC122	27	Прямой соединительный штуцер ISO 8434-1-S-L12 VZ		1
78106633	28	HYDRAULIKROHR12LX2650 MONT		2

**\*Внимание! При заказе уточнить артикул вышестоящего узла.**



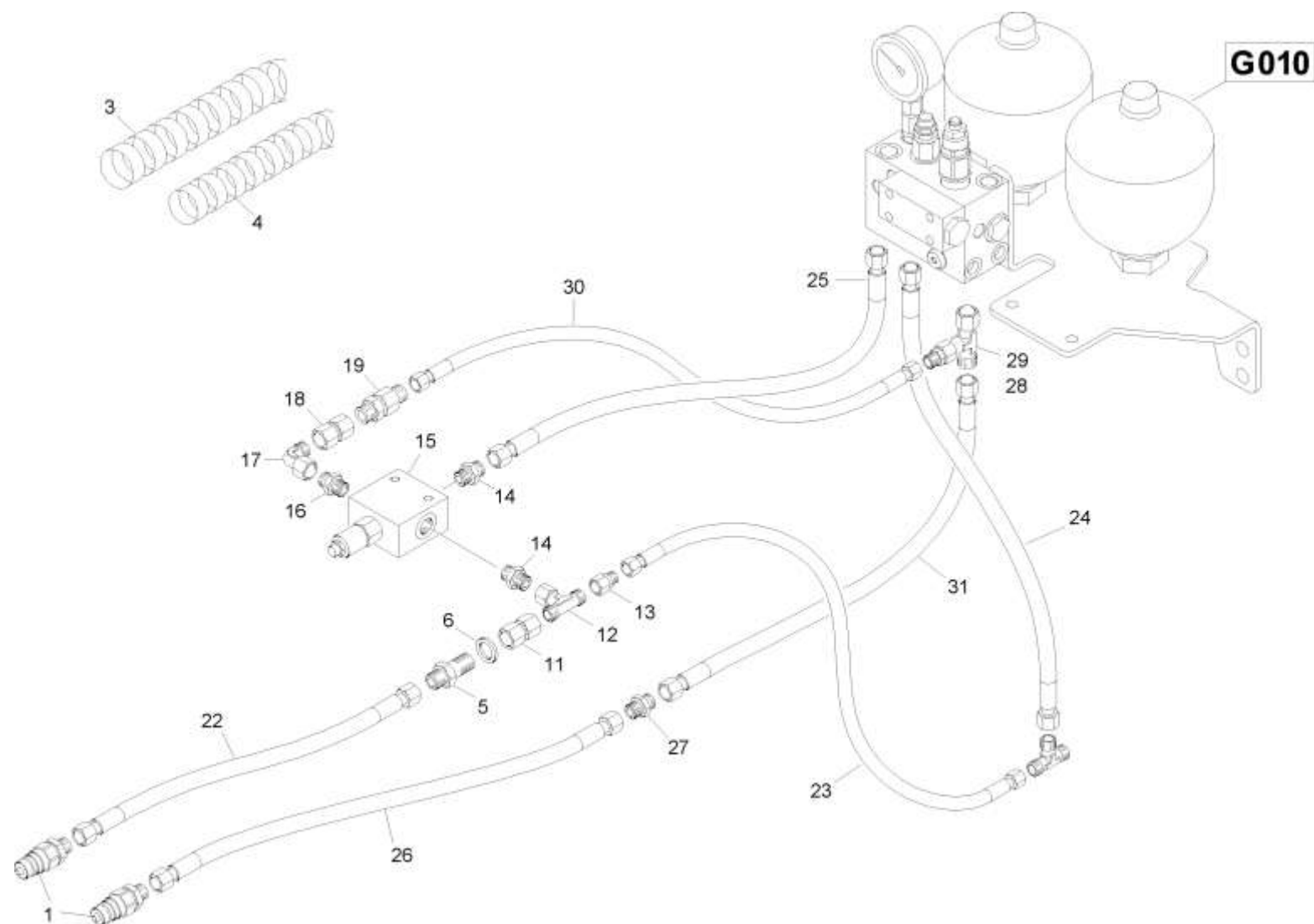
**Гидравлика 7003, 8003-2ТХ без CF (4) с 12.2022 (ЕТВ-0000007298)**

Артикул	Элемент	Описание	Количество
GC174	1	Прямой ввертной штуцер ISO 8434-1-SDS-L8xG3/8-B VZ	2
GC109	3	Т-образный штуцер ISO 8434-1-SWORT-L15 VZ	1
GC316	4	Прямое переборочное резьбовое соединение ISO 8434-1-BHSLN-L15 VZ	1
GC110	5	Переходной штуцер ISO 8434-1-RDSW-L15-L8 VZ	2
GD741	6	Запирающий шаровой кран 2/2 NW08 L12 G3/8	1
DF097	7	Шайба	1
GC029	8	Переходной штуцер ISO 8434-1-RDSW-L12-L8 VZ	1
GD075	9	Штекер быстроразъемного соединения 7241-1A 12,5 15L-22x1,5	2
GC075	10	Угловой штуцер ISO 8434-1-SWOE-L15 VZ	1
GB353	11	Гидравлический шланг DN12 L=4000 mm	2
GC034	12	Угловой штуцер ISO 8434-1-SWOE-L8 VZ	1
GC147	13	Т-образный соединительный штуцер ISO 8434-1-T-L15 VZ	1
GC327	14	Переходной штуцер ISO 8434-1-RDSW-L15-L12 VZ	2
GB260	15	Гидравлический шланг DN06 L=1150 mm	1
GB277	16	Гидравлический шланг DN10 L=1250 mm	2
GB101	18	Гидравлический шланг DN06 L=1250 mm	1



**Гидравлика 9003-2ТХ с CF (1) с 12.2022 (ЕТВ-0000007302)**

Артикул	Элемент	Описание	Количество
GC174	1	Прямой ввертной штуцер ISO 8434-1-SDS-L8xG3/8-B VZ	6
AP517	2	Спираль защитная	1
GD741	3	Запирающий шаровой кран 2/2 NW08 L12 G3/8	1
GC029	4	Переходной штуцер ISO 8434-1-RDSW-L12-L8 VZ	1
GD075	5	Штекер быстроразъемного соединения 7241-1A 12,5 15L-22x1,5	2
78800958	10	Гидроблок	1
GC319	20	Прямой ввертной штуцер ISO 8434-1-SDS-L15xG3/8-E VZ	2
GC180	30	Прямой ввертной штуцер ISO 8434-1-SDS-L12xG3/8-E VZ	2
GC034	40	Угловой штуцер ISO 8434-1-SWOE-L8 VZ	2
GB101	50	Гидравлический шланг DN06 L=1250 mm	1
GB260	60	Гидравлический шланг DN06 L=1150 mm	1
GB353	70	Гидравлический шланг DN12 L=4000 mm	2
GB032	80	Гидравлический шланг DN06 L=1500 mm	2
DC440	90	Болт с шестигранной головкой ISO 4017 6x80 8.8 VZ	1
DF010	100	Шайба	2
DE310	110	Гайка	1

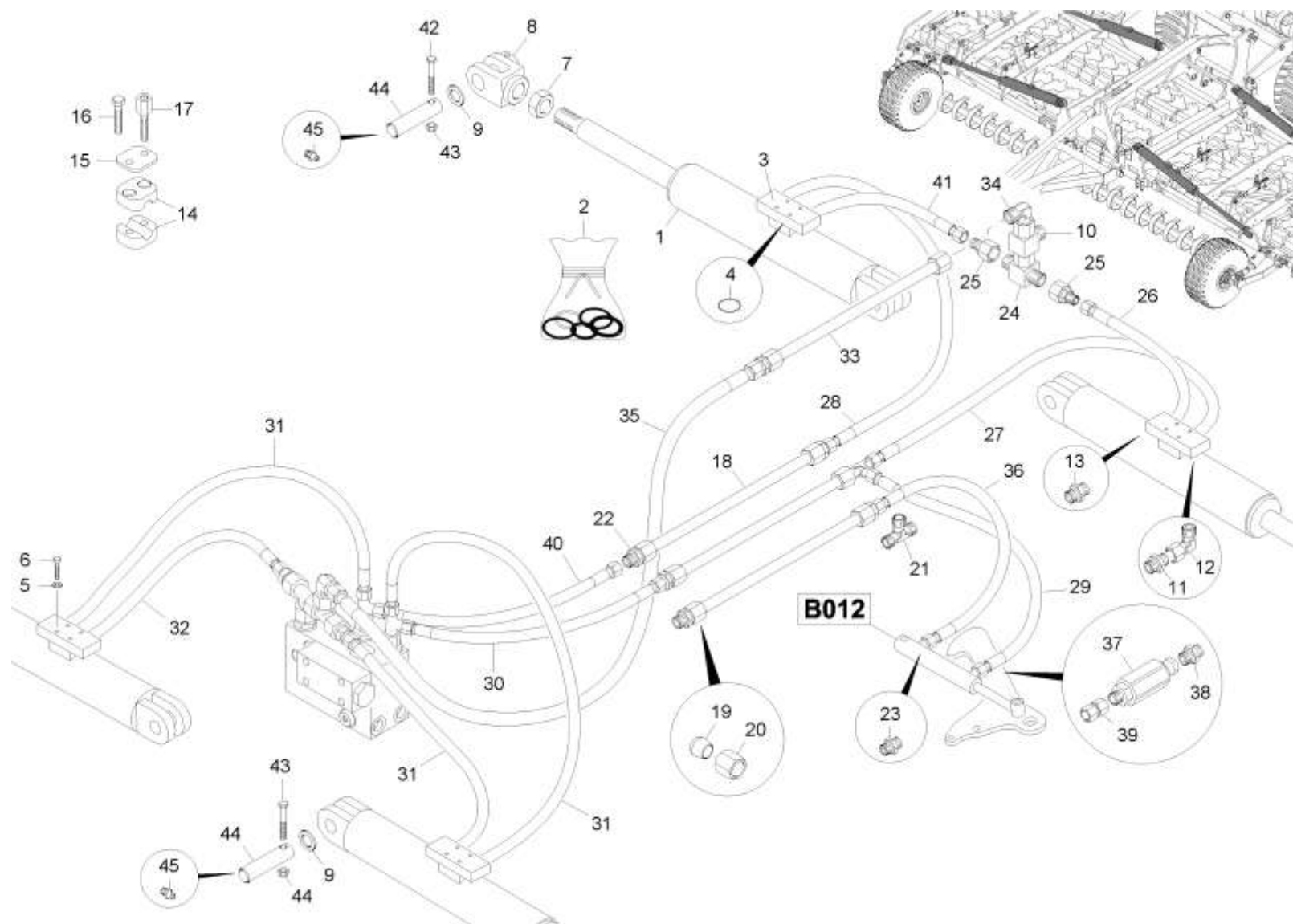


**Гидравлика 9003-2ТХ с CF (2) с 12.2022 (ЕТВ-0000007303)**

Артикул	Элемент	Описание	Количество
GD999	1	Штекер быстроразъемного соединения 7241-1А 12,5 12L-18x1,5	2
AP517	3	Спираль защитная	1
AP515	4	Спираль защитная	1
GC316	5	Прямое переборочное резьбовое соединение ISO 8434-1-BHSLN-L15 VZ	1
DF097	6	Шайба	1
GC178	11	Промежуточный штуцер L15 VZ	1
GC206	12	Т-образный соединительный штуцер ISO 8434-1-SWOBT-L15 VZ	1
GC110	13	Переходной штуцер ISO 8434-1-RDSW-L15-L8 VZ	1
GC319	14	Прямой ввертной штуцер ISO 8434-1-SDS-L15xG3/8-E VZ	2
GD738	15	Редукционный клапан 5-210 бар	1
GC174	16	Прямой ввертной штуцер ISO 8434-1-SDS-L8xG3/8-B VZ	1
GC034	17	Угловой штуцер ISO 8434-1-SWOE-L8 VZ	1
GC166	18	Промежуточный штуцер L8 VZ	1
GD431	19	Обратный клапан L8	1
GB220	22	Гидравлический шланг DN10 L=4000 mm	1
GB101	23	Гидравлический шланг DN06 L=1250 mm	1
GB169	24	Гидравлический шланг DN06 L=550 mm	1
GB042	25	Гидравлический шланг DN10 L=1500 mm	1
GB255	26	Гидравлический шланг DN10 L=3000 mm	1
GC122	27	Прямой соединительный штуцер ISO 8434-1-S-L12 VZ	1
GC029	28	Переходной штуцер ISO 8434-1-RDSW-L12-L8 VZ	1
GC175	29	Т-образный штуцер ISO 8434-1-SWORT-L12 VZ	1
GB086	30	Гидравлический шланг DN06 L=1500 mm	1

## Гидравлика 9003-2ТХ с CF (2) с 12.2022 (ЕТВ-0000007303)

Артикул	Элемент	Описание	Количество
GB170	31	Гидравлический шланг DN10 L=2600 mm	1



**Гидравлика 9003-2ТХ с CF (3) с 12.2022 (ЕТВ-0000007304)**

Артикул	Элемент	Описание	Комментарий	Количество
GA420	1	Гидравлический цилиндр D-100-50-870-1140		4
Y351900501*	2	Ремкомплект GA150/GA054/GA109/GA385 GA274/GA436/GA420 ( FA)		1
66500571	2	РЕМКОМПЛЕКТ ДЛЯ GA054RU1; 436RU1; 515RU1	С 02.2025	1
78105374	3	ENDPLATTE		1
FC290	4	Кольцо уплотнительное		2
DF351	5	Шайба		4
DB017	6	Болт с шестигранной головкой ISO 4014 8x45 8.8 VZ		4
DE629	7	6КТ-MU M42X2 04 (B01)		1
78801040	8	Вилка гидроцилиндра		1
DL019	9	Шайба		1
GC035	10	Т-образный соединительный штуцер ISO 8434-1-SWOBT-L12 VZ		1
GD465	11	Дроссельный обратный клапан L8 G3/8		4
GD6054RU	11	КЛАПАН ES L8/G3/8 D1,2 (B07)	С 07.2025	4
GC034	12	Угловой штуцер ISO 8434-1-SWOE-L8 VZ		8
GC174	13	Прямой ввертной штуцер ISO 8434-1-SDS-L8xG3/8-B VZ		4
KE148	14	KL-NAELFTENPAAR 3015 LKP-1-R- 8-PA		4
KE204	15	DP 3015 LDP-1-W1		4
DC022	16	Болт с шестигранной головкой ISO 4017 6x30 8.8 VZ		8
KE326	17	Болт		8
78105723	18	Трубка гидравлическая		3
GC042	19	Врезное кольцо ISO 8434-1-CR-L8		2
GC040	20	Накидная гайка ISO 8434-1-N-L8 VZ		2

**Гидравлика 9003-2ТХ с CF (3) с 12.2022 (ЕТВ-0000007304)**

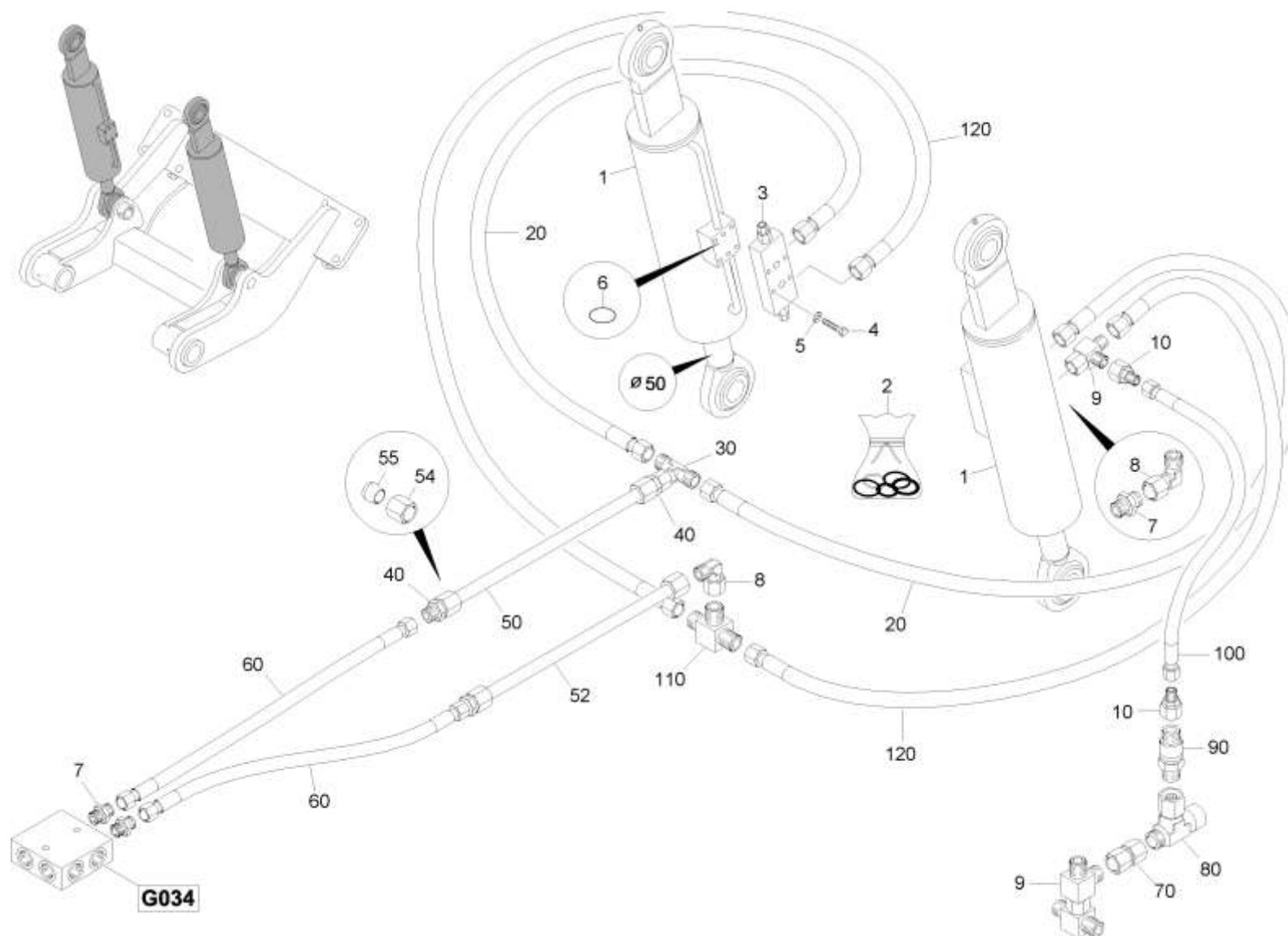
Артикул	Элемент	Описание	Комментарий	Количество
GC006	21	Т-образный соединительный штуцер ISO 8434-1-T-L8 VZ		2
GC002	22	Прямой соединительный штуцер ISO 8434-1-S-L8 VZ		4
GC058	23	Прямой ввертной штуцер ISO 8434-1-SDS-L8xG1/4-E VZ		2
GC116	24	Т-образный соединительный штуцер ISO 8434-1-T-L12 VZ		1
GC029	25	Переходной штуцер ISO 8434-1-RDSW-L12-L8 VZ		2
GB339	26	Гидравлический шланг DN06 L=2300 mm		1
GB159	27	Гидравлический шланг DN06 L=2300 mm		1
GB159	28	Гидравлический шланг DN06 L=2300 mm		1
GB100	29	Гидравлический шланг DN06 L=1000 mm		1
GB167	30	Гидравлический шланг DN06 L=400 mm		1
GB032	31	Гидравлический шланг DN06 L=1500 mm		3
GB031	32	Гидравлический шланг DN06 L=1250 mm		1
78106041	33	Трубка гидравлическая		1
GC051	34	Угловой штуцер ISO 8434-1-SWOE-L12 VZ		1
DELETE_GB148	35			1
GB101	36	Гидравлический шланг DN06 L=1250 mm		1
GD1185	37	Редукционный клапан L8 90 бар		1
GC002	38	Прямой соединительный штуцер ISO 8434-1-S-L8 VZ		1
GC166	39	Промежуточный штуцер L8 VZ		1
GB657	40	Гидравлический шланг DN06 L=450 mm		1
GB033	41	Гидравлический шланг DN06 L=2000 mm		1
DB471	42	Болт с шестигранной головкой ISO 4014 12x80 12.9 VZ		1
DE083	43	СТ-ГА 7042 M12 10 FLZNL-480H		1

## Гидравлика 9003-2ТХ с CF (3) с 12.2022 (ЕТВ-0000007304)

Артикул	Элемент	Описание	Комментарий	Количество
78800435	44	Палец		8
CG032	45	НИПП-СМАЗ 71412 АМ 8Х1		1

**\*Внимание! При заказе уточнить артикул вышестоящего узла.**

# Гидравлика 9003-2ТХ с CF (4) с 12.2022 (ЕТВ-0000007305)



**Гидравлика 9003-2ТХ с CF (4) с 12.2022 (ЕТВ-0000007305)**

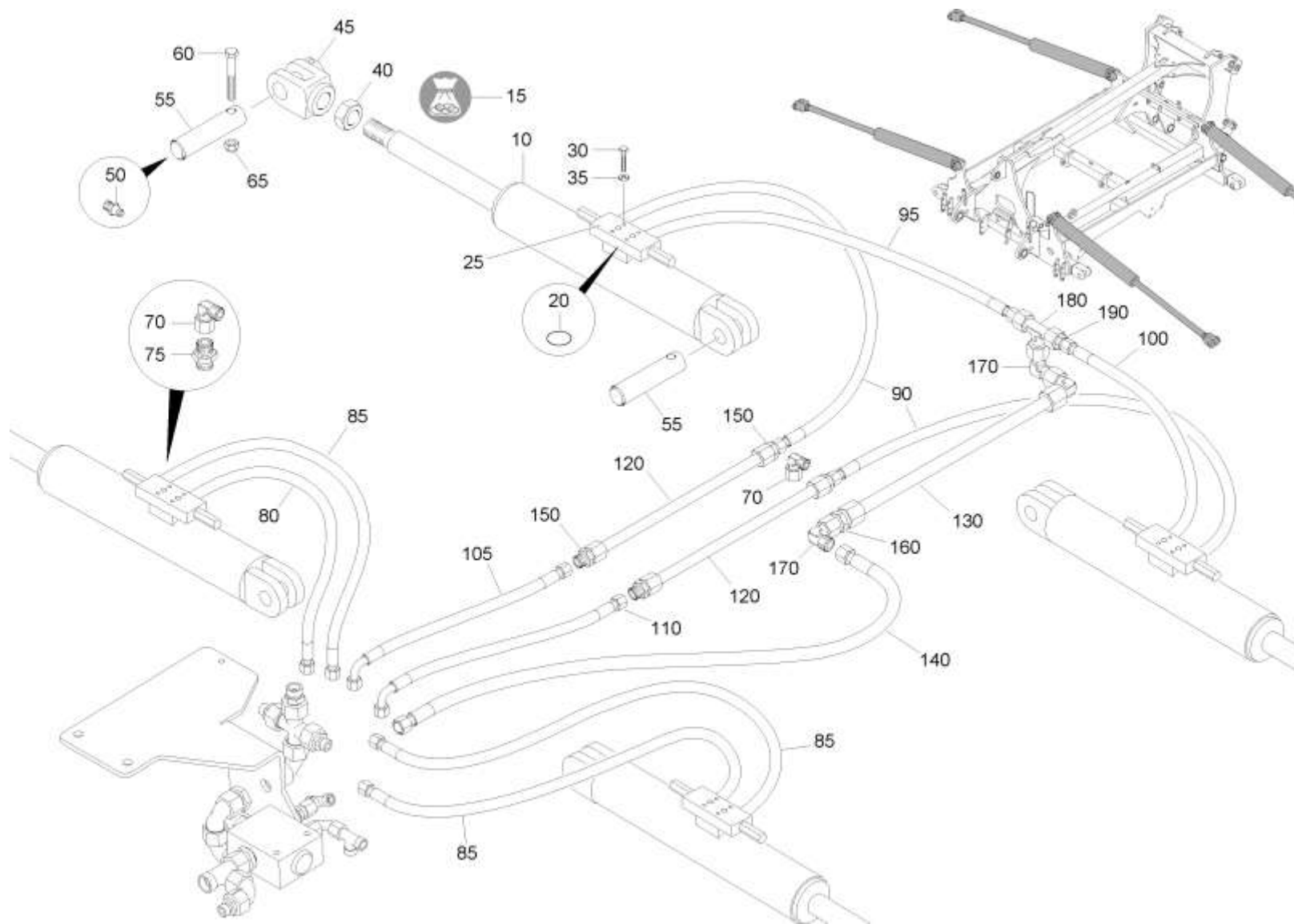
Артикул	Элемент	Описание	Комментарий	Количество
GA520	1	Гидравлический цилиндр D-110-50-350-810		2
YY01623*	2	DICHTSATZ F. GA520		1
68100258*	2	РЕМКОМПЛЕКТ ДЛЯ GA520RU1	С 10.2022	1
68100263*	2	РЕМКОМПЛЕКТ ДЛЯ GA520RU2	С 04.2025	1
GD188	3	Тормозной клапан опускания двойной упр.		2
DB017	4	Болт с шестигранной головкой ISO 4014 8x45 8.8 VZ		4
DF351	5	Шайба		4
FC290	6	Кольцо уплотнительное		2
GC180	7	Прямой ввертной штуцер ISO 8434-1-SDS-L12xG3/8-E VZ		6
GC051	8	Угловой штуцер ISO 8434-1-SWOE-L12 VZ		2
GC175	9	Т-образный штуцер ISO 8434-1-SWORT-L12 VZ		1
GC029	10	Переходной штуцер ISO 8434-1-RDSW-L12-L8 VZ		1
DELETE_GB148	20			2
GC035	30	Т-образный соединительный штуцер ISO 8434-1-SWOBT-L12 VZ		1
GC122	40	Прямой соединительный штуцер ISO 8434-1-S-L12 VZ		1
78106042	50	Трубка гидравлическая		1
78106238	52	HYDRAULIKROHR 12LX2223 MONT		1
GC106	54	Накидная гайка ISO 8434-1-N-L12 VZ		1
GC105	55	Врезное кольцо ISO 8434-1-CR-L12		1
GB277	60	Гидравлический шланг DN10 L=1250 mm		2
GC166	70	Промежуточный штуцер L8 VZ		1
GD1233	80	Дроссельный клапан L8		1
GD431	90	Обратный клапан L8		1

## Гидравлика 9003-2ТХ с CF (4) с 12.2022 (ЕТВ-0000007305)

Артикул	Элемент	Описание	Комментарий	Количество
GB657	100	Гидравлический шланг DN06 L=450 mm		1
GC116	110	T-образный соединительный штуцер ISO 8434-1-T-L12 VZ		1
GB309	120	Гидравлический шланг DN10 L=630 mm		2

**\*Внимание! При заказе уточнить артикул вышестоящего узла.**

# Гидравлика 9003-2ТХ без CF (1) (ЕТВ-0000010264)



## Гидравлика 9003-2ТХ без CF (1) (ЕТВ-0000010264)

Артикул	Элемент	Описание	Комментарий	Количество
GA515	10	Гидравлический цилиндр D-100-50-840-1140		4
YY01238*	15	DICHTSATZ F. GA515		1
66500571*	15	РЕМКОМПЛЕКТ ДЛЯ GA054RU1; 436RU1; 515RU1	С 08.2022	1
68100261*	15	РЕМКОМПЛЕКТ ДЛЯ GA515RU2	С 04.2025	1
FC290	20	Кольцо уплотнительное		2
GD188	25	Тормозной клапан опускания двойной упр.		1
DB017	30	Болт с шестигранной головкой ISO 4014 8x45 8.8 VZ		4
DF351	35	Шайба		4
DE629	40	6КТ-МУ М42Х2 04 (В01)		4
78801040	45	Вилка гидроцилиндра		4
CG032	50	НИПП-СМАЗ 71412 АМ 8Х1		1
78800435	55	Палец		8
DB471	60	Болт с шестигранной головкой ISO 4014 12x80 12.9 VZ		8
DE083	65	СТ-ГА 7042 М12 10 FLZNL-480Н		8
GC034	70	Угловой штуцер ISO 8434-1-SWOE-L8 VZ		8
GC174	75	Прямой ввертной штуцер ISO 8434-1-SDS-L8xG3/8-B VZ		8
GB031	80	Гидравлический шланг DN06 L=1250 mm		1
GB032	85	Гидравлический шланг DN06 L=1500 mm		3
GB159	90	Гидравлический шланг DN06 L=2300 mm		2
GB033	95	Гидравлический шланг DN06 L=2000 mm		1
GB339	100	Гидравлический шланг DN06 L=2300 mm		1
GB026	105	Гидравлический шланг DN06 L=500 mm		1
GB167	110	Гидравлический шланг DN06 L=400 mm		1

**Гидравлика 9003-2ТХ без CF (1) (ЕТВ-0000010264)**

Артикул	Элемент	Описание	Комментарий	Количество
78106240	120	HYDRAULIKROHR 8LX2278 MONT		2
78106238	130	HYDRAULIKROHR 12LX2223 MONT		1
DELETE_GB148	140			1
GC002	150	Прямой соединительный штуцер ISO 8434-1-S-L8 VZ		4
GC122	160	Прямой соединительный штуцер ISO 8434-1-S-L12 VZ		1
GC051	170	Угловой штуцер ISO 8434-1-SWOE-L12 VZ		1
GC116	180	Т-образный соединительный штуцер ISO 8434-1-T-L12 VZ		1
GC029	190	Переходной штуцер ISO 8434-1-RDSW-L12-L8 VZ		2
KE204	220	DP 3015 LDP-1-W1		1
KE204	230	DP 3015 LDP-1-W1		1
KE148	240	KL-HAELFTENPAAR 3015 LKP-1-R- 8-PA		1
KE340	250	Зажим		1
KE148	260	KL-HAELFTENPAAR 3015 LKP-1-R- 8-PA		1
KE148	270	KL-HAELFTENPAAR 3015 LKP-1-R- 8-PA		1
KE152	280	Пластина (DE)AWN080101		1
KE152	290	Пластина (DE)AWN080101		1
KE148	300	KL-HAELFTENPAAR 3015 LKP-1-R- 8-PA		1
KE152	310	Пластина (DE)AWN080101		1
KE148	330	KL-HAELFTENPAAR 3015 LKP-1-R- 8-PA		1
KE340	340	Зажим		1
KE340	350	Зажим		1
KE204	360	DP 3015 LDP-1-W1		1
KE204	370	DP 3015 LDP-1-W1		1

**Гидравлика 9003-2ТХ без CF (1) (ЕТВ-0000010264)**

Артикул	Элемент	Описание	Комментарий	Количество
KE340	380	Зажим		1
KE148	390	KL-NAELFTENPAAR 3015 LKP-1-R- 8-PA		1
KE152	400	Пластина (DE)AWN080101		1
KE148	420	KL-NAELFTENPAAR 3015 LKP-1-R- 8-PA		1
KE340	430	Зажим		1
KE340	440	Зажим		1
KE340	450	Зажим		1
KE148	470	KL-NAELFTENPAAR 3015 LKP-1-R- 8-PA		1
KE340	490	Зажим		1
78106042	500	Трубка гидравлическая		1
78105723	510	Трубка гидравлическая		1
78105723	520	Трубка гидравлическая		1
78106042	540	Трубка гидравлическая		1
GC042	550	Врезное кольцо ISO 8434-1-CR-L8		1
GC002	560	Прямой соединительный штуцер ISO 8434-1-S-L8 VZ		2
GC042	570	Врезное кольцо ISO 8434-1-CR-L8		1
GC040	580	Накидная гайка ISO 8434-1-N-L8 VZ		1
GC040	600	Накидная гайка ISO 8434-1-N-L8 VZ		1
78106041	610	Трубка гидравлическая		1
78106041	630	Трубка гидравлическая		1
GC002	640	Прямой соединительный штуцер ISO 8434-1-S-L8 VZ		1
GC106	660	Накидная гайка ISO 8434-1-N-L12 VZ		1
GC105	670	Врезное кольцо ISO 8434-1-CR-L12		1

**Гидравлика 9003-2ТХ без CF (1) (ЕТВ-0000010264)**

Артикул	Элемент	Описание	Комментарий	Количество
GC105	680	Врезное кольцо ISO 8434-1-CR-L12		1
GC106	690	Накидная гайка ISO 8434-1-N-L12 VZ		1
GC105	700	Врезное кольцо ISO 8434-1-CR-L12		1
GC105	710	Врезное кольцо ISO 8434-1-CR-L12		1
GC106	720	Накидная гайка ISO 8434-1-N-L12 VZ		1
GC106	730	Накидная гайка ISO 8434-1-N-L12 VZ		1
GC122	740	Прямой соединительный штуцер ISO 8434-1-S-L12 VZ		1
GC122	750	Прямой соединительный штуцер ISO 8434-1-S-L12 VZ		1
GC122	760	Прямой соединительный штуцер ISO 8434-1-S-L12 VZ		1
GC122	770	Прямой соединительный штуцер ISO 8434-1-S-L12 VZ		1
GC051	780	Угловой штуцер ISO 8434-1-SWOE-L12 VZ		2
GC051	790	Угловой штуцер ISO 8434-1-SWOE-L12 VZ		1
GC040	810	Накидная гайка ISO 8434-1-N-L8 VZ		1
GC002	820	Прямой соединительный штуцер ISO 8434-1-S-L8 VZ		1
GC106	830	Накидная гайка ISO 8434-1-N-L12 VZ		1
GC040	840	Накидная гайка ISO 8434-1-N-L8 VZ		1
GC106	850	Накидная гайка ISO 8434-1-N-L12 VZ		1
GC034	860	Угловой штуцер ISO 8434-1-SWOE-L8 VZ		3
GC034	860	Угловой штуцер ISO 8434-1-SWOE-L8 VZ		1
GC106	880	Накидная гайка ISO 8434-1-N-L12 VZ		1
GC106	890	Накидная гайка ISO 8434-1-N-L12 VZ		1
GC034	900	Угловой штуцер ISO 8434-1-SWOE-L8 VZ		1
GC105	910	Врезное кольцо ISO 8434-1-CR-L12		1

**Гидравлика 9003-2ТХ без CF (1) (ЕТВ-0000010264)**

Артикул	Элемент	Описание	Комментарий	Количество
GC105	920	Врезное кольцо ISO 8434-1-CR-L12		1
GC105	950	Врезное кольцо ISO 8434-1-CR-L12		1
GC105	960	Врезное кольцо ISO 8434-1-CR-L12		1
GC042	970	Врезное кольцо ISO 8434-1-CR-L8		1
GC042	980	Врезное кольцо ISO 8434-1-CR-L8		1
GC122	1000	Прямой соединительный штуцер ISO 8434-1-S-L12 VZ		1
GC116	1010	Т-образный соединительный штуцер ISO 8434-1-T-L12 VZ		1
GC029	1020	Переходной штуцер ISO 8434-1-RDSW-L12-L8 VZ		2
GC122	1030	Прямой соединительный штуцер ISO 8434-1-S-L12 VZ		1
GC051	1040	Угловой штуцер ISO 8434-1-SWOE-L12 VZ		1
GC116	1050	Т-образный соединительный штуцер ISO 8434-1-T-L12 VZ		1
GC051	1060	Угловой штуцер ISO 8434-1-SWOE-L12 VZ		1
GC029	1070	Переходной штуцер ISO 8434-1-RDSW-L12-L8 VZ		1
GC035	1080	Т-образный соединительный штуцер ISO 8434-1-SWOBT-L12 VZ		1
GC035	1080	Т-образный соединительный штуцер ISO 8434-1-SWOBT-L12 VZ		1
GC110	1260	Переходной штуцер ISO 8434-1-RDSW-L15-L8 VZ		2
GC029	1300	Переходной штуцер ISO 8434-1-RDSW-L12-L8 VZ		1
DF086	1310	Шайба		2
GC034	1330	Угловой штуцер ISO 8434-1-SWOE-L8 VZ		1
GC034	1380	Угловой штуцер ISO 8434-1-SWOE-L8 VZ		1
GC061	1400	Т-образный соединительный штуцер ISO 8434-1-SWOBT-L8 VZ		2

**Гидравлика 9003-2ТХ без CF (1) (ЕТВ-0000010264)**

Артикул	Элемент	Описание	Комментарий	Количество
GC186	1410	Прямое переборочное резьбовое соединение ISO 8434-1- BHSLN-L12 VZ		2
DC022	1570	Болт с шестигранной головкой ISO 4017 6x30 8.8 VZ		1
DC040	1580	Болт с шестигранной головкой ISO 4017 8x35 8.8 VZ		1
DC040	1590	Болт с шестигранной головкой ISO 4017 8x35 8.8 VZ		1
DC022	1600	Болт с шестигранной головкой ISO 4017 6x30 8.8 VZ		1
DC022	1610	Болт с шестигранной головкой ISO 4017 6x30 8.8 VZ		1
DC022	1620	Болт с шестигранной головкой ISO 4017 6x30 8.8 VZ		1
DC022	1630	Болт с шестигранной головкой ISO 4017 6x30 8.8 VZ		1
DC022	1640	Болт с шестигранной головкой ISO 4017 6x30 8.8 VZ		1
DC040	1650	Болт с шестигранной головкой ISO 4017 8x35 8.8 VZ		1
DC022	1660	Болт с шестигранной головкой ISO 4017 6x30 8.8 VZ		1
DC022	1670	Болт с шестигранной головкой ISO 4017 6x30 8.8 VZ		1
DC040	1680	Болт с шестигранной головкой ISO 4017 8x35 8.8 VZ		1
DB017	1770	Болт с шестигранной головкой ISO 4014 8x45 8.8 VZ		1
DF351	1780	Шайба		1
DB017	1790	Болт с шестигранной головкой ISO 4014 8x45 8.8 VZ		1
GC174	1800	Прямой ввертной штуцер ISO 8434-1-SDS-L8xG3/8-B VZ		1
DF351	1810	Шайба		1
DF351	1820	Шайба		1
DB017	1830	Болт с шестигранной головкой ISO 4014 8x45 8.8 VZ		1
78105374	1840	ENDPLATTE		1
DF351	1850	Шайба		1

**Гидравлика 9003-2ТХ без CF (1) (ЕТВ-0000010264)**

Артикул	Элемент	Описание	Комментарий	Количество
DB017	1860	Болт с шестигранной головкой ISO 4014 8x45 8.8 VZ		1
DB017	1870	Болт с шестигранной головкой ISO 4014 8x45 8.8 VZ		1
GC034	1880	Угловой штуцер ISO 8434-1-SWOE-L8 VZ		1
GC174	1890	Прямой ввертной штуцер ISO 8434-1-SDS-L8xG3/8-B VZ		1
GC034	1900	Угловой штуцер ISO 8434-1-SWOE-L8 VZ		1
DF351	1910	Шайба		1
DB017	1920	Болт с шестигранной головкой ISO 4014 8x45 8.8 VZ		1
GC034	1930	Угловой штуцер ISO 8434-1-SWOE-L8 VZ		1
DB017	1940	Болт с шестигранной головкой ISO 4014 8x45 8.8 VZ		1
DF351	1950	Шайба		1
DF351	1960	Шайба		1
GD465	1970	Дроссельный обратный клапан L8 G3/8		1
GD6054RU	1970	КЛАПАН ES L8/G3/8 D1,2 (B07)	С 07.2025	1
DF351	1980	Шайба		1
GD465	1990	Дроссельный обратный клапан L8 G3/8		1
GD6054RU	1990	КЛАПАН ES L8/G3/8 D1,2 (B07)	С 07.2025	1
GC034	2000	Угловой штуцер ISO 8434-1-SWOE-L8 VZ		1
78105374	2010	ENDPLATTE		1
DB017	2020	Болт с шестигранной головкой ISO 4014 8x45 8.8 VZ		1
DB017	2030	Болт с шестигранной головкой ISO 4014 8x45 8.8 VZ		1
DF351	2040	Шайба		1
DF351	2050	Шайба		1
GC034	2060	Угловой штуцер ISO 8434-1-SWOE-L8 VZ		1

**Гидравлика 9003-2ТХ без CF (1) (ЕТВ-0000010264)**

Артикул	Элемент	Описание	Комментарий	Количество
GC174	2070	Прямой ввертной штуцер ISO 8434-1-SDS-L8xG3/8-B VZ		1
DB017	2080	Болт с шестигранной головкой ISO 4014 8x45 8.8 VZ		1
DB017	2090	Болт с шестигранной головкой ISO 4014 8x45 8.8 VZ		1
DB017	2100	Болт с шестигранной головкой ISO 4014 8x45 8.8 VZ		1
GC034	2110	Угловой штуцер ISO 8434-1-SWOE-L8 VZ		1
GC174	2120	Прямой ввертной штуцер ISO 8434-1-SDS-L8xG3/8-B VZ		1
DB017	2130	Болт с шестигранной головкой ISO 4014 8x45 8.8 VZ		1
DF351	2140	Шайба		1
DF351	2150	Шайба		1
DF351	2160	Шайба		1
GC174	2170	Прямой ввертной штуцер ISO 8434-1-SDS-L8xG3/8-B VZ		1
GD465	2180	Дроссельный обратный клапан L8 G3/8		1
GD6054RU	2180	КЛАПАН ES L8/G3/8 D1,2 (B07)	С 07.2025	1
GD188	2190	Тормозной клапан опускания двойной упр.		1
DF351	2200	Шайба		1
DF351	2210	Шайба		1
DF351	2220	Шайба		1
DB017	2230	Болт с шестигранной головкой ISO 4014 8x45 8.8 VZ		1
DF351	2240	Шайба		1
DF351	2250	Шайба		1
DB017	2260	Болт с шестигранной головкой ISO 4014 8x45 8.8 VZ		1
GC034	2270	Угловой штуцер ISO 8434-1-SWOE-L8 VZ		1
DB017	2280	Болт с шестигранной головкой ISO 4014 8x45 8.8 VZ		1

**Гидравлика 9003-2ТХ без CF (1) (ЕТВ-0000010264)**

Артикул	Элемент	Описание	Комментарий	Количество
GD188	2290	Тормозной клапан опускания двойной упр.		1
DB017	2300	Болт с шестигранной головкой ISO 4014 8x45 8.8 VZ		1
DF351	2310	Шайба		1
DF351	2320	Шайба		1
GC174	2330	Прямой ввертной штуцер ISO 8434-1-SDS-L8xG3/8-B VZ		1
GC174	2340	Прямой ввертной штуцер ISO 8434-1-SDS-L8xG3/8-B VZ		1
DF351	2350	Шайба		1
78105374	2360	ENDPLATTE		1
DB017	2370	Болт с шестигранной головкой ISO 4014 8x45 8.8 VZ		1
GD465	2380	Дроссельный обратный клапан L8 G3/8		1
GD6054RU	2380	КЛАПАН ES L8/G3/8 D1,2 (B07)	C 07.2025	1
DF351	2390	Шайба		1
78105374	2400	ENDPLATTE		1
DB017	2410	Болт с шестигранной головкой ISO 4014 8x45 8.8 VZ		1
GC174	2420	Прямой ввертной штуцер ISO 8434-1-SDS-L8xG3/8-B VZ		1
DB017	2430	Болт с шестигранной головкой ISO 4014 8x45 8.8 VZ		1
GC034	2440	Угловой штуцер ISO 8434-1-SWOE-L8 VZ		1
DB017	2450	Болт с шестигранной головкой ISO 4014 8x45 8.8 VZ		1
DF351	2460	Шайба		1
DB017	2470	Болт с шестигранной головкой ISO 4014 8x45 8.8 VZ		1
DB017	2480	Болт с шестигранной головкой ISO 4014 8x45 8.8 VZ		1
DF351	2490	Шайба		1
DB017	2500	Болт с шестигранной головкой ISO 4014 8x45 8.8 VZ		1

**Гидравлика 9003-2ТХ без CF (1) (ЕТВ-0000010264)**

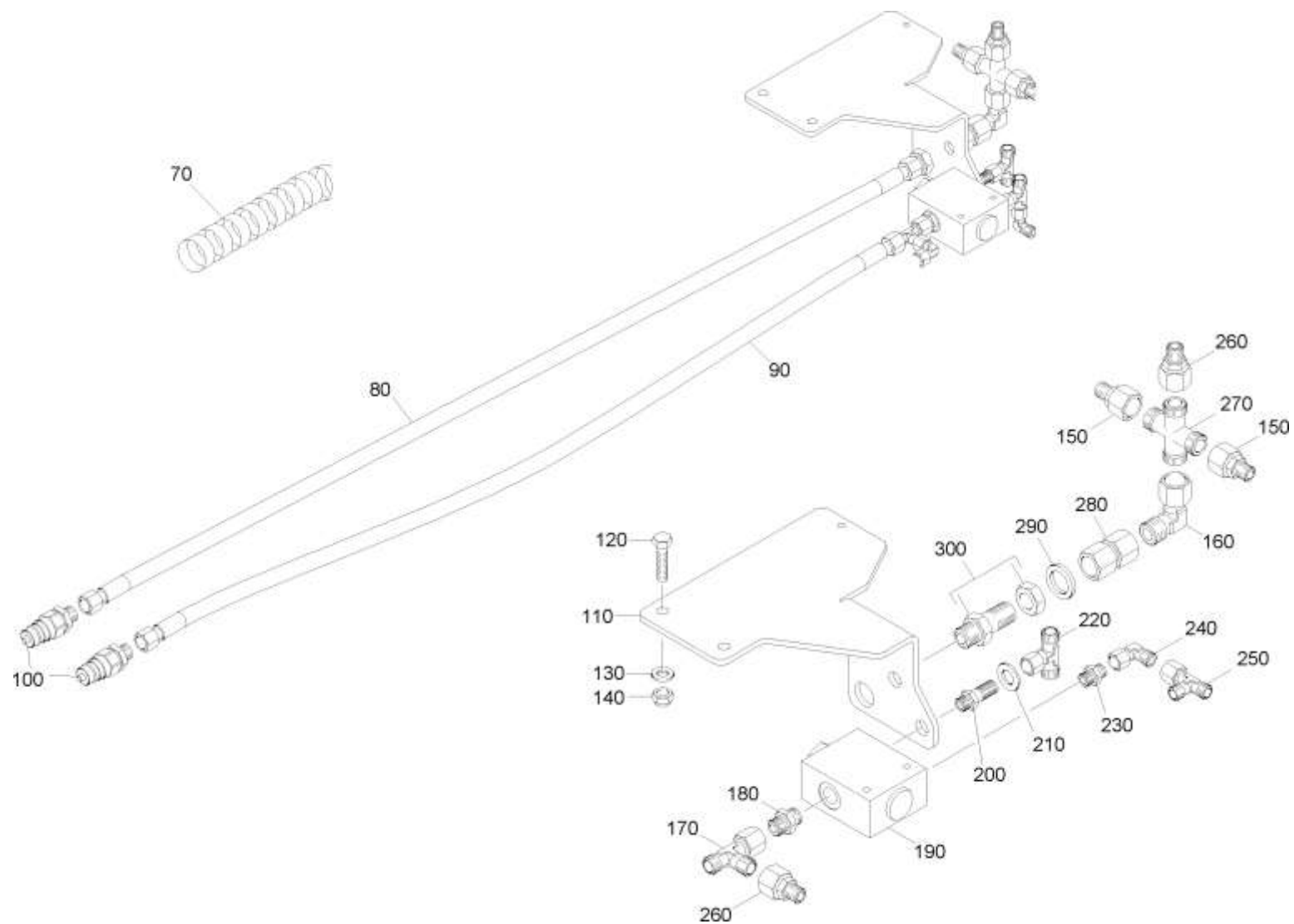
Артикул	Элемент	Описание	Комментарий	Количество
DF351	2510	Шайба		1
DB017	2520	Болт с шестигранной головкой ISO 4014 8x45 8.8 VZ		1
DF351	2530	Шайба		1
DB017	2540	Болт с шестигранной головкой ISO 4014 8x45 8.8 VZ		1
GD188	2550	Тормозной клапан опускания двойной упр.		1
GD188	2560	Тормозной клапан опускания двойной упр.		1
DB017	2570	Болт с шестигранной головкой ISO 4014 8x45 8.8 VZ		1
DB017	2580	Болт с шестигранной головкой ISO 4014 8x45 8.8 VZ		1
DB017	2590	Болт с шестигранной головкой ISO 4014 8x45 8.8 VZ		1
DF351	2600	Шайба		1
DB017	2610	Болт с шестигранной головкой ISO 4014 8x45 8.8 VZ		1
DB017	2620	Болт с шестигранной головкой ISO 4014 8x45 8.8 VZ		1
DF351	2630	Шайба		1
DB017	2640	Болт с шестигранной головкой ISO 4014 8x45 8.8 VZ		1
DF351	2650	Шайба		1
DF351	2660	Шайба		1
DF351	2670	Шайба		1
DF351	2680	Шайба		1
GC051	2690	Угловой штуцер ISO 8434-1-SWOE-L12 VZ		1
GC051	2700	Угловой штуцер ISO 8434-1-SWOE-L12 VZ		1
GC180	2710	Прямой ввертной штуцер ISO 8434-1-SDS-L12xG3/8-E VZ		1
GC051	2720	Угловой штуцер ISO 8434-1-SWOE-L12 VZ		1
GC180	2730	Прямой ввертной штуцер ISO 8434-1-SDS-L12xG3/8-E VZ		1

## Гидравлика 9003-2ТХ без CF (1) (ЕТВ-0000010264)

Артикул	Элемент	Описание	Комментарий	Количество
GC051	2740	Угловой штуцер ISO 8434-1-SWOE-L12 VZ		1
GC180	2750	Прямой ввертной штуцер ISO 8434-1-SDS-L12xG3/8-E VZ		1
GC180	2760	Прямой ввертной штуцер ISO 8434-1-SDS-L12xG3/8-E VZ		1
GC109	2790	Т-образный штуцер ISO 8434-1-SWORT-L15 VZ		2
GC327	2800	Переходной штуцер ISO 8434-1-RDSW-L15-L12 VZ		3
GC051	2820	Угловой штуцер ISO 8434-1-SWOE-L12 VZ		1
GA515_T01	2900			1
GA515_T01	2910			1
GA515_T01	2920			1
GA515_T01	2930			1
GA421_T07	2940			1
GA421_T07	2950			1
GA520	2970	Гидравлический цилиндр D-110-50-350-810		2
DF097	2990	Шайба		1
GC316	3000	Прямое переборочное резьбовое соединение ISO 8434-1-BHSLN-L15 VZ		1
78107383	3080	VENTILKOMBINATION CAT OHNE CF		1
GC075	3090	Угловой штуцер ISO 8434-1-SWOE-L15 VZ		1
GC147	3100	Т-образный соединительный штуцер ISO 8434-1-T-L15 VZ		1

**\*Внимание! При заказе уточнить артикул вышестоящего узла.**

# Гидравлика 9003-2ТХ без CF (2) (ЕТВ-0000010265)



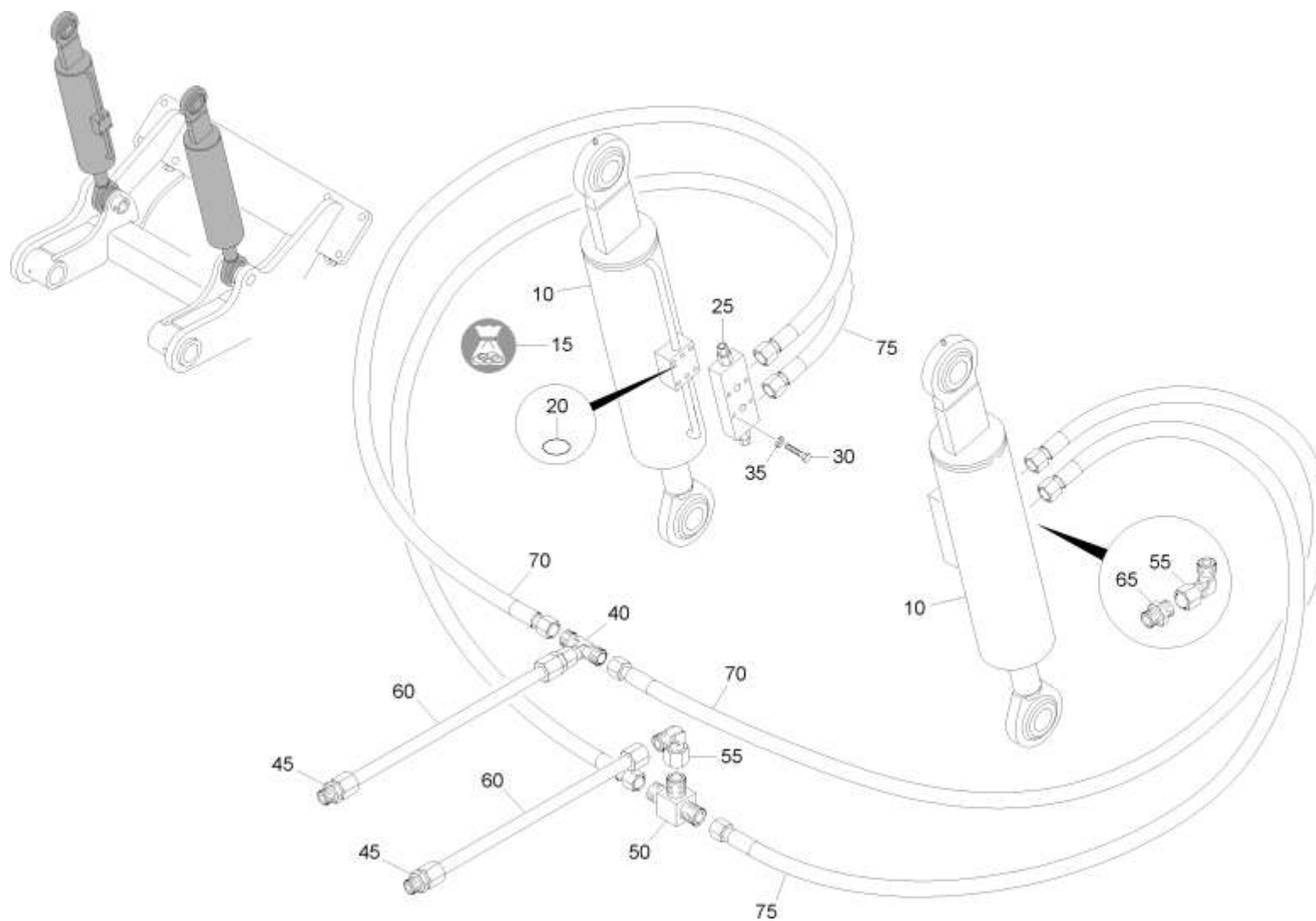
**Гидравлика 9003-2ТХ без CF (2) (ЕТВ-0000010265)**

Артикул	Элемент	Описание	Комментарий	Количество
AP517	70	Спираль защитная	Упорядочить по метражу	1
GB476	80	Гидравлический шланг DN12 L=5400 mm		1
GB130	90	Гидравлический шланг DN12 L=5000 mm		1
GD075	100	Штекер быстроразъемного соединения 7241-1A 12,5 15L-22x1,5		2
78107131	110	VENTILHALTERUNG ABGEWINKELT (02/K3)		1
DC066	120	Болт с шестигранной головкой ISO 4017 10x30 8.8 VZ		2
DF032	130	Шайба ISO 7090 - 10,5x20x2 - St A2G		2
DE081	140	Гайка		2
GC110	150	Переходной штуцер ISO 8434-1-RDSW-L15-L8 VZ		2
GC075	160	Угловой штуцер ISO 8434-1-SWOE-L15 VZ		4
GC109	170	Т-образный штуцер ISO 8434-1-SWORT-L15 VZ		1
GC319	180	Прямой ввертной штуцер ISO 8434-1-SDS-L15xG3/8-E VZ		1
GD405	190	Разделитель потока 0-25 л/мин		1
GC646	200	Ввертное переборочное резьб. соединение NW06-G3/8 VZ		1
DF060	210	Шайба		1
GC061	220	Т-образный соединительный штуцер ISO 8434-1-SWOBT-L8 VZ		1
GC174	230	Прямой ввертной штуцер ISO 8434-1-SDS-L8xG3/8-B VZ		1
GC034	240	Угловой штуцер ISO 8434-1-SWOE-L8 VZ		1
GC037	250	Т-образный штуцер ISO 8434-1-SWORT-L8 VZ		1
GC327	260	Переходной штуцер ISO 8434-1-RDSW-L15-L12 VZ		2
GC308	270	Крестовой соединительный штуцер ISO 8434-1-K-L15 VZ		1

## Гидравлика 9003-2ТХ без CF (2) (ЕТВ-0000010265)

Артикул	Элемент	Описание	Комментарий	Количество
GC178	280	Промежуточный штуцер L15 VZ		1
DF097	290	Шайба		1
GC316	300	Прямое переборочное резьбовое соединение ISO 8434-1- BHSLN-L15 VZ		1

# Гидравлика 9003-2ТХ без CF (3) (ЕТВ-0000010266)



## Гидравлика 9003-2ТХ без CF (3) (ЕТВ-0000010266)

Артикул	Элемент	Описание	Комментарий	Количество
GA520	10	Гидравлический цилиндр D-110-50-350-810		2
YY01623*	15	DICHTSATZ F. GA520		1
68100258*	15	РЕМКОМПЛЕКТ ДЛЯ GA520RU1	С 10.2022	1
68100263*	15	РЕМКОМПЛЕКТ ДЛЯ GA520RU2	С 04.2025	1
FC290	20	Кольцо уплотнительное		2
GD188	25	Тормозной клапан опускания двойной упр.		2
DB017	30	Болт с шестигранной головкой ISO 4014 8x45 8.8 VZ		4
DF351	35	Шайба		4
GC035	40	Т-образный соединительный штуцер ISO 8434-1-SWOBT-L12 VZ		1
GC122	45	Прямой соединительный штуцер ISO 8434-1-S-L12 VZ		1
GC116	50	Т-образный соединительный штуцер ISO 8434-1-T-L12 VZ		1
GC051	55	Угловой штуцер ISO 8434-1-SWOE-L12 VZ		5
78106239	60	HYDRAULIKROHR 12LX2350 MONT		2
GC180	65	Прямой ввертной штуцер ISO 8434-1-SDS-L12xG3/8-E VZ		4
DELETE_GB148	70			2
GB309	75	Гидравлический шланг DN10 L=630 mm		2
KE204	220	DP 3015 LDP-1-W1		1
KE204	230	DP 3015 LDP-1-W1		1
KE148	240	KL-HAELFTENPAAR 3015 LKP-1-R- 8-PA		1
KE340	250	Зажим		1
KE148	260	KL-HAELFTENPAAR 3015 LKP-1-R- 8-PA		1
KE148	270	KL-HAELFTENPAAR 3015 LKP-1-R- 8-PA		1
KE152	280	Пластина (DE)AWN080101		1

**Гидравлика 9003-2ТХ без CF (3) (ЕТВ-0000010266)**

Артикул	Элемент	Описание	Комментарий	Количество
KE152	290	Пластина (DE)AWN080101		1
KE148	300	KL-HAELFTENPAAR 3015 LKP-1-R- 8-PA		1
KE152	310	Пластина (DE)AWN080101		1
KE148	330	KL-HAELFTENPAAR 3015 LKP-1-R- 8-PA		1
KE340	340	Зажим		1
KE340	350	Зажим		1
KE204	360	DP 3015 LDP-1-W1		1
KE204	370	DP 3015 LDP-1-W1		1
KE340	380	Зажим		1
KE148	390	KL-HAELFTENPAAR 3015 LKP-1-R- 8-PA		1
KE152	400	Пластина (DE)AWN080101		1
KE148	420	KL-HAELFTENPAAR 3015 LKP-1-R- 8-PA		1
KE340	430	Зажим		1
KE340	440	Зажим		1
KE340	450	Зажим		1
KE148	470	KL-HAELFTENPAAR 3015 LKP-1-R- 8-PA		1
KE340	490	Зажим		1
78106042	500	Трубка гидравлическая		1
78105723	510	Трубка гидравлическая		1
78105723	520	Трубка гидравлическая		1
78106042	540	Трубка гидравлическая		1
GC042	550	Врезное кольцо ISO 8434-1-CR-L8		1
GC002	560	Прямой соединительный штуцер ISO 8434-1-S-L8 VZ		2

**Гидравлика 9003-2ТХ без CF (3) (ЕТВ-0000010266)**

Артикул	Элемент	Описание	Комментарий	Количество
GC042	570	Врезное кольцо ISO 8434-1-CR-L8		1
GC040	580	Накидная гайка ISO 8434-1-N-L8 VZ		1
GC040	600	Накидная гайка ISO 8434-1-N-L8 VZ		1
78106041	610	Трубка гидравлическая		1
78106041	630	Трубка гидравлическая		1
GC002	640	Прямой соединительный штуцер ISO 8434-1-S-L8 VZ		1
GC106	660	Накидная гайка ISO 8434-1-N-L12 VZ		1
GC105	670	Врезное кольцо ISO 8434-1-CR-L12		1
GC105	680	Врезное кольцо ISO 8434-1-CR-L12		1
GC106	690	Накидная гайка ISO 8434-1-N-L12 VZ		1
GC105	700	Врезное кольцо ISO 8434-1-CR-L12		1
GC105	710	Врезное кольцо ISO 8434-1-CR-L12		1
GC106	720	Накидная гайка ISO 8434-1-N-L12 VZ		1
GC106	730	Накидная гайка ISO 8434-1-N-L12 VZ		1
GC122	740	Прямой соединительный штуцер ISO 8434-1-S-L12 VZ		1
GC122	750	Прямой соединительный штуцер ISO 8434-1-S-L12 VZ		1
GC122	760	Прямой соединительный штуцер ISO 8434-1-S-L12 VZ		1
GC122	770	Прямой соединительный штуцер ISO 8434-1-S-L12 VZ		1
GC051	780	Угловой штуцер ISO 8434-1-SWOE-L12 VZ		2
GC051	790	Угловой штуцер ISO 8434-1-SWOE-L12 VZ		1
GC040	810	Накидная гайка ISO 8434-1-N-L8 VZ		1
GC002	820	Прямой соединительный штуцер ISO 8434-1-S-L8 VZ		1
GC106	830	Накидная гайка ISO 8434-1-N-L12 VZ		1

**Гидравлика 9003-2ТХ без CF (3) (ЕТВ-0000010266)**

Артикул	Элемент	Описание	Комментарий	Количество
GC040	840	Накидная гайка ISO 8434-1-N-L8 VZ		1
GC106	850	Накидная гайка ISO 8434-1-N-L12 VZ		1
GC034	860	Угловой штуцер ISO 8434-1-SWOE-L8 VZ		3
GC034	860	Угловой штуцер ISO 8434-1-SWOE-L8 VZ		1
GC106	880	Накидная гайка ISO 8434-1-N-L12 VZ		1
GC106	890	Накидная гайка ISO 8434-1-N-L12 VZ		1
GC034	900	Угловой штуцер ISO 8434-1-SWOE-L8 VZ		1
GC105	910	Врезное кольцо ISO 8434-1-CR-L12		1
GC105	920	Врезное кольцо ISO 8434-1-CR-L12		1
GC105	950	Врезное кольцо ISO 8434-1-CR-L12		1
GC105	960	Врезное кольцо ISO 8434-1-CR-L12		1
GC042	970	Врезное кольцо ISO 8434-1-CR-L8		1
GC042	980	Врезное кольцо ISO 8434-1-CR-L8		1
GC122	1000	Прямой соединительный штуцер ISO 8434-1-S-L12 VZ		1
GC116	1010	Т-образный соединительный штуцер ISO 8434-1-T-L12 VZ		1
GC029	1020	Переходной штуцер ISO 8434-1-RDSW-L12-L8 VZ		2
GC122	1030	Прямой соединительный штуцер ISO 8434-1-S-L12 VZ		1
GC051	1040	Угловой штуцер ISO 8434-1-SWOE-L12 VZ		1
GC116	1050	Т-образный соединительный штуцер ISO 8434-1-T-L12 VZ		1
GC051	1060	Угловой штуцер ISO 8434-1-SWOE-L12 VZ		1
GC029	1070	Переходной штуцер ISO 8434-1-RDSW-L12-L8 VZ		1
GC035	1080	Т-образный соединительный штуцер ISO 8434-1-SWOBT-L12 VZ		1
GC035	1080	Т-образный соединительный штуцер ISO 8434-1-SWOBT-L12 VZ		1

**Гидравлика 9003-2ТХ без CF (3) (ЕТВ-0000010266)**

Артикул	Элемент	Описание	Комментарий	Количество
GC110	1260	Переходной штуцер ISO 8434-1-RDSW-L15-L8 VZ		2
GC029	1300	Переходной штуцер ISO 8434-1-RDSW-L12-L8 VZ		1
DF086	1310	Шайба		2
GC034	1330	Угловой штуцер ISO 8434-1-SWOE-L8 VZ		1
GC034	1380	Угловой штуцер ISO 8434-1-SWOE-L8 VZ		1
GC061	1400	Т-образный соединительный штуцер ISO 8434-1-SWOBT-L8 VZ		2
GC186	1410	Прямое переборочное резьбовое соединение ISO 8434-1-BHSLN-L12 VZ		2
DC022	1570	Болт с шестигранной головкой ISO 4017 6x30 8.8 VZ		1
DC040	1580	Болт с шестигранной головкой ISO 4017 8x35 8.8 VZ		1
DC040	1590	Болт с шестигранной головкой ISO 4017 8x35 8.8 VZ		1
DC022	1600	Болт с шестигранной головкой ISO 4017 6x30 8.8 VZ		1
DC022	1610	Болт с шестигранной головкой ISO 4017 6x30 8.8 VZ		1
DC022	1620	Болт с шестигранной головкой ISO 4017 6x30 8.8 VZ		1
DC022	1630	Болт с шестигранной головкой ISO 4017 6x30 8.8 VZ		1
DC022	1640	Болт с шестигранной головкой ISO 4017 6x30 8.8 VZ		1
DC040	1650	Болт с шестигранной головкой ISO 4017 8x35 8.8 VZ		1
DC022	1660	Болт с шестигранной головкой ISO 4017 6x30 8.8 VZ		1
DC022	1670	Болт с шестигранной головкой ISO 4017 6x30 8.8 VZ		1
DC040	1680	Болт с шестигранной головкой ISO 4017 8x35 8.8 VZ		1
DB017	1770	Болт с шестигранной головкой ISO 4014 8x45 8.8 VZ		1
DF351	1780	Шайба		1
DB017	1790	Болт с шестигранной головкой ISO 4014 8x45 8.8 VZ		1

## Гидравлика 9003-2ТХ без CF (3) (ЕТВ-0000010266)

Артикул	Элемент	Описание	Комментарий	Количество
GC174	1800	Прямой ввертной штуцер ISO 8434-1-SDS-L8xG3/8-B VZ		1
DF351	1810	Шайба		1
DF351	1820	Шайба		1
DB017	1830	Болт с шестигранной головкой ISO 4014 8x45 8.8 VZ		1
78105374	1840	ENDPLATTE		1
DF351	1850	Шайба		1
DB017	1860	Болт с шестигранной головкой ISO 4014 8x45 8.8 VZ		1
DB017	1870	Болт с шестигранной головкой ISO 4014 8x45 8.8 VZ		1
GC034	1880	Угловой штуцер ISO 8434-1-SWOE-L8 VZ		1
GC174	1890	Прямой ввертной штуцер ISO 8434-1-SDS-L8xG3/8-B VZ		1
GC034	1900	Угловой штуцер ISO 8434-1-SWOE-L8 VZ		1
DF351	1910	Шайба		1
DB017	1920	Болт с шестигранной головкой ISO 4014 8x45 8.8 VZ		1
GC034	1930	Угловой штуцер ISO 8434-1-SWOE-L8 VZ		1
DB017	1940	Болт с шестигранной головкой ISO 4014 8x45 8.8 VZ		1
DF351	1950	Шайба		1
DF351	1960	Шайба		1
GD465	1970	Дроссельный обратный клапан L8 G3/8		1
GD6054RU	1970	КЛАПАН ES L8/G3/8 D1,2 (B07)	С 07.2025	1
DF351	1980	Шайба		1
GD465	1990	Дроссельный обратный клапан L8 G3/8		1
GD6054RU	1990	КЛАПАН ES L8/G3/8 D1,2 (B07)	С 07.2025	1
GC034	2000	Угловой штуцер ISO 8434-1-SWOE-L8 VZ		1

**Гидравлика 9003-2ТХ без CF (3) (ЕТВ-0000010266)**

Артикул	Элемент	Описание	Комментарий	Количество
78105374	2010	ENDPLATTE		1
DB017	2020	Болт с шестигранной головкой ISO 4014 8x45 8.8 VZ		1
DB017	2030	Болт с шестигранной головкой ISO 4014 8x45 8.8 VZ		1
DF351	2040	Шайба		1
DF351	2050	Шайба		1
GC034	2060	Угловой штуцер ISO 8434-1-SWOE-L8 VZ		1
GC174	2070	Прямой ввертной штуцер ISO 8434-1-SDS-L8xG3/8-B VZ		1
DB017	2080	Болт с шестигранной головкой ISO 4014 8x45 8.8 VZ		1
DB017	2090	Болт с шестигранной головкой ISO 4014 8x45 8.8 VZ		1
DB017	2100	Болт с шестигранной головкой ISO 4014 8x45 8.8 VZ		1
GC034	2110	Угловой штуцер ISO 8434-1-SWOE-L8 VZ		1
GC174	2120	Прямой ввертной штуцер ISO 8434-1-SDS-L8xG3/8-B VZ		1
DB017	2130	Болт с шестигранной головкой ISO 4014 8x45 8.8 VZ		1
DF351	2140	Шайба		1
DF351	2150	Шайба		1
DF351	2160	Шайба		1
GC174	2170	Прямой ввертной штуцер ISO 8434-1-SDS-L8xG3/8-B VZ		1
GD465	2180	Дроссельный обратный клапан L8 G3/8		1
GD6054RU	2180	КЛАПАН ES L8/G3/8 D1,2 (B07)	С 07.2025	1
GD188	2190	Тормозной клапан опускания двойной упр.		1
DF351	2200	Шайба		1
DF351	2210	Шайба		1
DF351	2220	Шайба		1

**Гидравлика 9003-2ТХ без CF (3) (ЕТВ-0000010266)**

Артикул	Элемент	Описание	Комментарий	Количество
DB017	2230	Болт с шестигранной головкой ISO 4014 8x45 8.8 VZ		1
DF351	2240	Шайба		1
DF351	2250	Шайба		1
DB017	2260	Болт с шестигранной головкой ISO 4014 8x45 8.8 VZ		1
GC034	2270	Угловой штуцер ISO 8434-1-SWOE-L8 VZ		1
DB017	2280	Болт с шестигранной головкой ISO 4014 8x45 8.8 VZ		1
GD188	2290	Тормозной клапан опускания двойной упр.		1
DB017	2300	Болт с шестигранной головкой ISO 4014 8x45 8.8 VZ		1
DF351	2310	Шайба		1
DF351	2320	Шайба		1
GC174	2330	Прямой ввертной штуцер ISO 8434-1-SDS-L8xG3/8-B VZ		1
GC174	2340	Прямой ввертной штуцер ISO 8434-1-SDS-L8xG3/8-B VZ		1
DF351	2350	Шайба		1
78105374	2360	ENDPLATTE		1
DB017	2370	Болт с шестигранной головкой ISO 4014 8x45 8.8 VZ		1
GD465	2380	Дроссельный обратный клапан L8 G3/8		1
GD6054RU	2380	КЛАПАН ES L8/G3/8 D1,2 (B07)	С 07.2025	1
DF351	2390	Шайба		1
78105374	2400	ENDPLATTE		1
DB017	2410	Болт с шестигранной головкой ISO 4014 8x45 8.8 VZ		1
GC174	2420	Прямой ввертной штуцер ISO 8434-1-SDS-L8xG3/8-B VZ		1
DB017	2430	Болт с шестигранной головкой ISO 4014 8x45 8.8 VZ		1
GC034	2440	Угловой штуцер ISO 8434-1-SWOE-L8 VZ		1

**Гидравлика 9003-2ТХ без CF (3) (ЕТВ-0000010266)**

Артикул	Элемент	Описание	Комментарий	Количество
DB017	2450	Болт с шестигранной головкой ISO 4014 8x45 8.8 VZ		1
DF351	2460	Шайба		1
DB017	2470	Болт с шестигранной головкой ISO 4014 8x45 8.8 VZ		1
DB017	2480	Болт с шестигранной головкой ISO 4014 8x45 8.8 VZ		1
DF351	2490	Шайба		1
DB017	2500	Болт с шестигранной головкой ISO 4014 8x45 8.8 VZ		1
DF351	2510	Шайба		1
DB017	2520	Болт с шестигранной головкой ISO 4014 8x45 8.8 VZ		1
DF351	2530	Шайба		1
DB017	2540	Болт с шестигранной головкой ISO 4014 8x45 8.8 VZ		1
GD188	2550	Тормозной клапан опускания двойной упр.		1
GD188	2560	Тормозной клапан опускания двойной упр.		1
DB017	2570	Болт с шестигранной головкой ISO 4014 8x45 8.8 VZ		1
DB017	2580	Болт с шестигранной головкой ISO 4014 8x45 8.8 VZ		1
DB017	2590	Болт с шестигранной головкой ISO 4014 8x45 8.8 VZ		1
DF351	2600	Шайба		1
DB017	2610	Болт с шестигранной головкой ISO 4014 8x45 8.8 VZ		1
DB017	2620	Болт с шестигранной головкой ISO 4014 8x45 8.8 VZ		1
DF351	2630	Шайба		1
DB017	2640	Болт с шестигранной головкой ISO 4014 8x45 8.8 VZ		1
DF351	2650	Шайба		1
DF351	2660	Шайба		1
DF351	2670	Шайба		1

**Гидравлика 9003-2ТХ без CF (3) (ЕТВ-0000010266)**

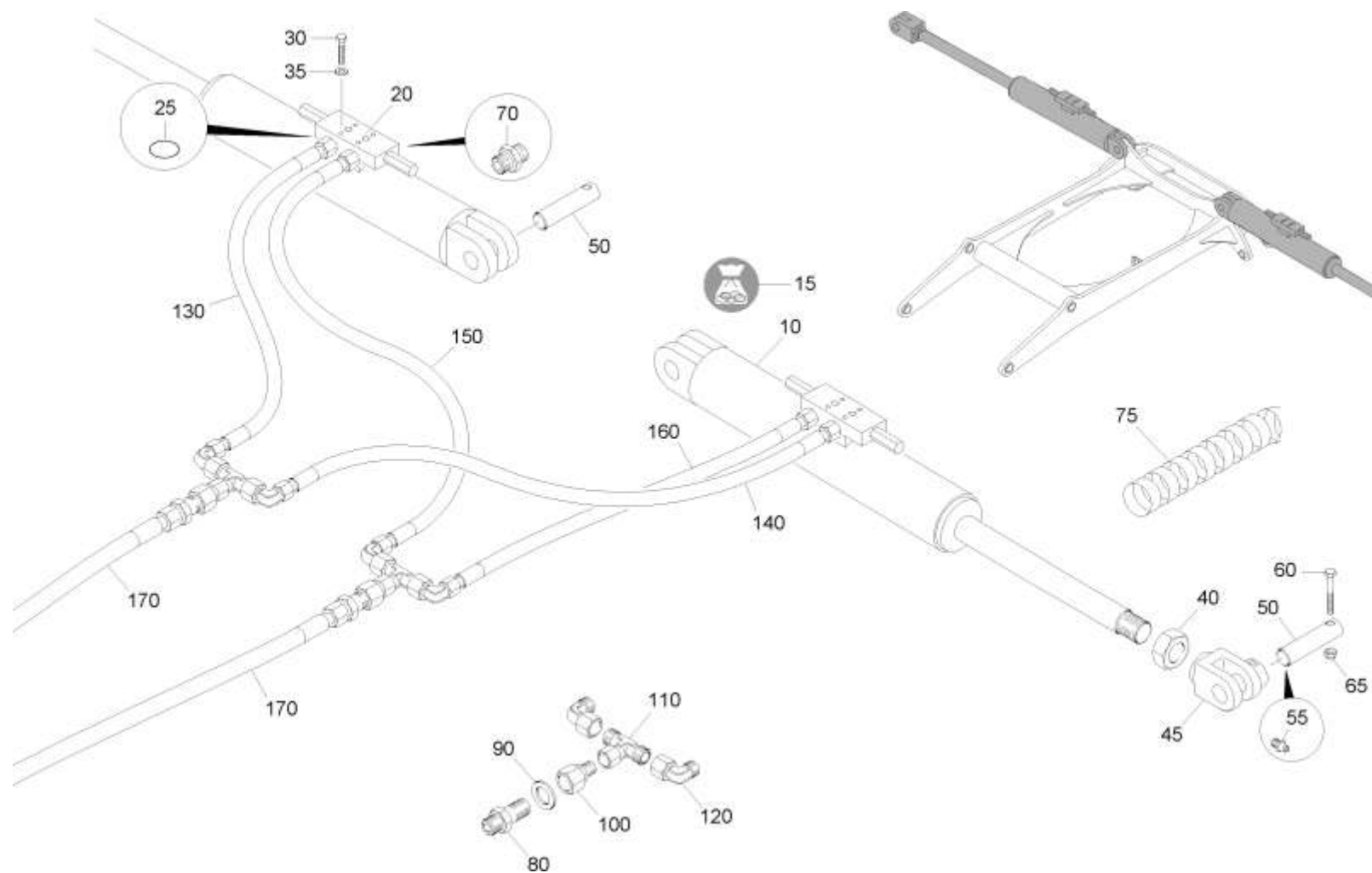
Артикул	Элемент	Описание	Комментарий	Количество
DF351	2680	Шайба		1
GC051	2690	Угловой штуцер ISO 8434-1-SWOE-L12 VZ		1
GC051	2700	Угловой штуцер ISO 8434-1-SWOE-L12 VZ		1
GC180	2710	Прямой ввертной штуцер ISO 8434-1-SDS-L12xG3/8-E VZ		1
GC051	2720	Угловой штуцер ISO 8434-1-SWOE-L12 VZ		1
GC180	2730	Прямой ввертной штуцер ISO 8434-1-SDS-L12xG3/8-E VZ		1
GC051	2740	Угловой штуцер ISO 8434-1-SWOE-L12 VZ		1
GC180	2750	Прямой ввертной штуцер ISO 8434-1-SDS-L12xG3/8-E VZ		1
GC180	2760	Прямой ввертной штуцер ISO 8434-1-SDS-L12xG3/8-E VZ		1
GC109	2790	Т-образный штуцер ISO 8434-1-SWORT-L15 VZ		2
GC327	2800	Переходной штуцер ISO 8434-1-RDSW-L15-L12 VZ		3
GC051	2820	Угловой штуцер ISO 8434-1-SWOE-L12 VZ		1
GA515_T01	2900			1
GA515_T01	2910			1
GA515_T01	2920			1
GA515_T01	2930			1
GA421_T07	2940			1
GA421_T07	2950			1
GA520	2970	Гидравлический цилиндр D-110-50-350-810		2
DF097	2990	Шайба		1
GC316	3000	Прямое переборочное резьбовое соединение ISO 8434-1-BHSLN-L15 VZ		1
78107383	3080	VENTILKOMBINATION CAT OHNE CF		1

## Гидравлика 9003-2ТХ без CF (3) (ЕТВ-0000010266)

Артикул	Элемент	Описание	Комментарий	Количество
GC075	3090	Угловой штуцер ISO 8434-1-SWOE-L15 VZ		1
GC147	3100	Т-образный соединительный штуцер ISO 8434-1-T-L15 VZ		1

**\*Внимание! При заказе уточнить артикул вышестоящего узла.**

# Гидравлика 9003-2ТХ без CF (4) (ЕТВ-0000010270)



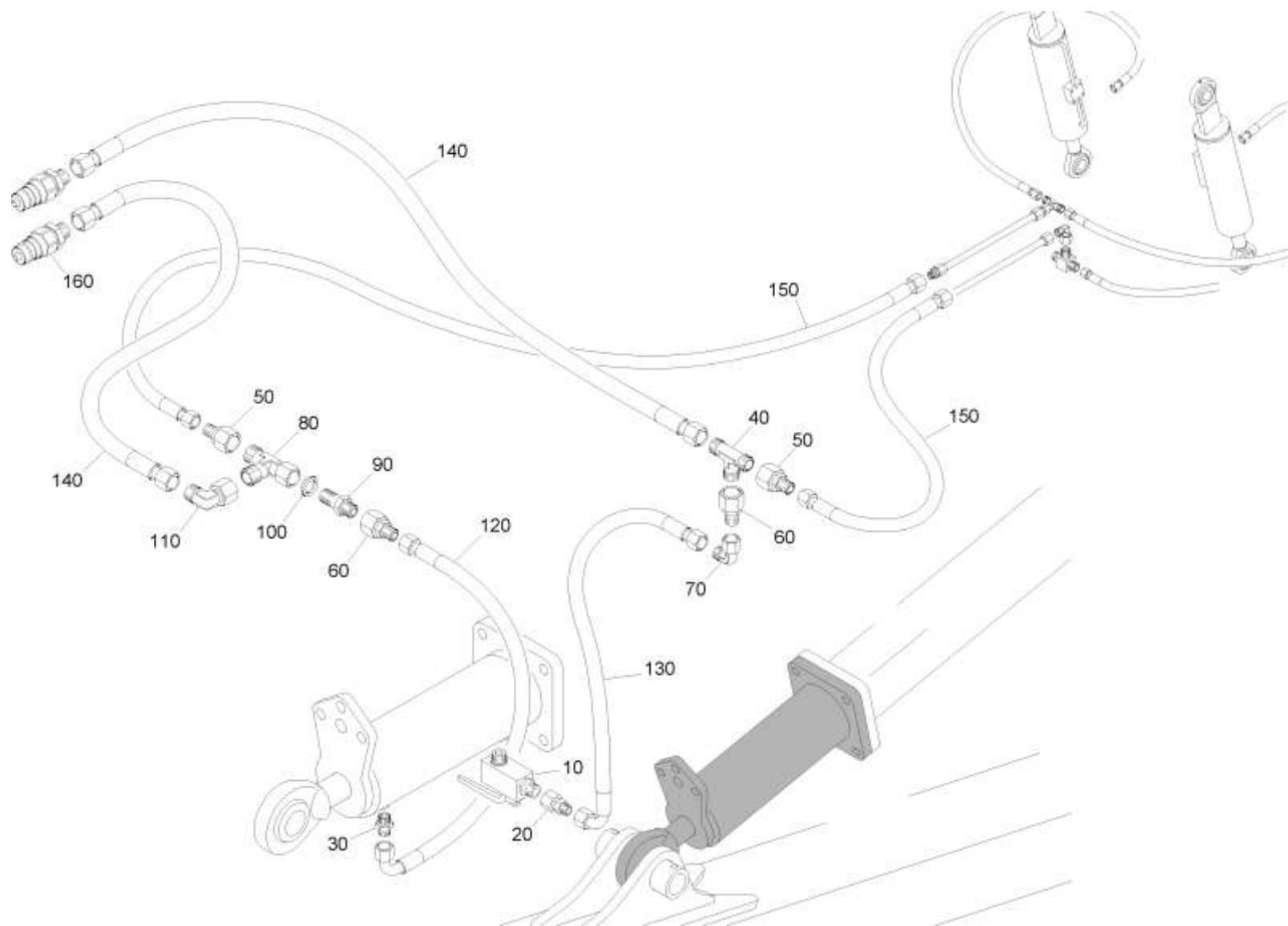
**Гидравлика 9003-2ТХ без CF (4) (ЕТВ-0000010270)**

Артикул	Элемент	Описание	Комментарий	Количество
GA421	10	Гидравлический цилиндр D-80-40-500-745		2
YY00431	15	Ремкомплект для GA293/GA421		1
GD188	20	Тормозной клапан опускания двойной упр.		2
FC290	25	Кольцо уплотнительное		2
DB017	30	Болт с шестигранной головкой ISO 4014 8x45 8.8 VZ		4
DF351	35	Шайба		4
DE628	40	6КТ-МУ М38Х2 04 (В01)		1
78802141	45	Вилка гидроцилиндра		1
78800435	50	Палец		4
CG032	55	НИПП-СМАЗ 71412 АМ 8Х1		1
DB471	60	Болт с шестигранной головкой ISO 4014 12x80 12.9 VZ		1
DE083	65	СТ-ГА 7042 М12 10 FLZNL-480Н		1
GC174	70	Прямой ввертной штуцер ISO 8434-1-SDS-L8xG3/8-B VZ		4
AP517	75	Спираль защитная	Упорядочить по метражу	1
GC186	80	Прямое переборочное резьбовое соединение ISO 8434-1-BHSLN-L12 VZ		2
DF086	90	Шайба		2
GC029	100	Переходной штуцер ISO 8434-1-RDSW-L12-L8 VZ		2
GC061	110	Т-образный соединительный штуцер ISO 8434-1-SWOBT-L8 VZ		2
GC034	120	Угловой штуцер ISO 8434-1-SWOE-L8 VZ		4
GB117	130	Гидравлический шланг DN06 L=2750 mm		1
GB348	140	Гидравлический шланг DN06 L=1700 mm		1

## Гидравлика 9003-2ТХ без СФ (4) (ЕТВ-0000010270)

Артикул	Элемент	Описание	Комментарий	Количество
GB084	150	Гидравлический шланг DN06 L=2500 mm		1
GB086	160	Гидравлический шланг DN06 L=1500 mm		1
GB044	170	Гидравлический шланг DN10 L=2200 mm		1

## Гидравлика 9003-2ТХ без CF (5) (ЕТВ-0000010277)



**Гидравлика 9003-2ТХ без CF (5) (ЕТВ-0000010277)**

Артикул	Элемент	Описание	Комментарий	Количество
GD741	10	Запирающий шаровой кран 2/2 NW08 L12 G3/8		1
GC029	20	Переходной штуцер ISO 8434-1-RDSW-L12-L8 VZ		1
GC174	30	Прямой ввертной штуцер ISO 8434-1-SDS-L8xG3/8-B VZ		1
GC147	40	Т-образный соединительный штуцер ISO 8434-1-T-L15 VZ		1
GC327	50	Переходной штуцер ISO 8434-1-RDSW-L15-L12 VZ		2
GC110	60	Переходной штуцер ISO 8434-1-RDSW-L15-L8 VZ		2
GC034	70	Угловой штуцер ISO 8434-1-SWOE-L8 VZ		1
GC109	80	Т-образный штуцер ISO 8434-1-SWORT-L15 VZ		1
GC316	90	Прямое переборочное резьбовое соединение ISO 8434-1-BHSLN-L15 VZ		1
DL097	100	SI-RG 471 110X4 FST		2
GC075	110	Угловой штуцер ISO 8434-1-SWOE-L15 VZ		1
GB101	120	Гидравлический шланг DN06 L=1250 mm		1
GB260	130	Гидравлический шланг DN06 L=1150 mm		1
GB353	140	Гидравлический шланг DN12 L=4000 mm		2
GB277	150	Гидравлический шланг DN10 L=1250 mm		2
GD075	160	Штекер быстроразъемного соединения 7241-1A 12,5 15L-22x1,5		2
KE204	220	DP 3015 LDP-1-W1		1
KE204	230	DP 3015 LDP-1-W1		1
KE148	240	KL-HAELFTENPAAR 3015 LKP-1-R- 8-PA		1
KE340	250	Зажим		1
KE148	260	KL-HAELFTENPAAR 3015 LKP-1-R- 8-PA		1

**Гидравлика 9003-2ТХ без CF (5) (ЕТВ-0000010277)**

Артикул	Элемент	Описание	Комментарий	Количество
KE148	270	KL-HAELFTENPAAR 3015 LKP-1-R- 8-PA		1
KE152	280	Пластина (DE)AWN080101		1
KE152	290	Пластина (DE)AWN080101		1
KE148	300	KL-HAELFTENPAAR 3015 LKP-1-R- 8-PA		1
KE152	310	Пластина (DE)AWN080101		1
KE148	330	KL-HAELFTENPAAR 3015 LKP-1-R- 8-PA		1
KE340	340	Зажим		1
KE340	350	Зажим		1
KE204	360	DP 3015 LDP-1-W1		1
KE204	370	DP 3015 LDP-1-W1		1
KE340	380	Зажим		1
KE148	390	KL-HAELFTENPAAR 3015 LKP-1-R- 8-PA		1
KE152	400	Пластина (DE)AWN080101		1
KE148	420	KL-HAELFTENPAAR 3015 LKP-1-R- 8-PA		1
KE340	430	Зажим		1
KE340	440	Зажим		1
KE340	450	Зажим		1
KE148	470	KL-HAELFTENPAAR 3015 LKP-1-R- 8-PA		1
KE340	490	Зажим		1
78106042	500	Трубка гидравлическая		1
78105723	510	Трубка гидравлическая		1
78105723	520	Трубка гидравлическая		1
78106042	540	Трубка гидравлическая		1

**Гидравлика 9003-2ТХ без CF (5) (ЕТВ-0000010277)**

Артикул	Элемент	Описание	Комментарий	Количество
GC042	550	Врезное кольцо ISO 8434-1-CR-L8		1
GC002	560	Прямой соединительный штуцер ISO 8434-1-S-L8 VZ		2
GC042	570	Врезное кольцо ISO 8434-1-CR-L8		1
GC040	580	Накидная гайка ISO 8434-1-N-L8 VZ		1
GC040	600	Накидная гайка ISO 8434-1-N-L8 VZ		1
78106041	610	Трубка гидравлическая		1
78106041	630	Трубка гидравлическая		1
GC002	640	Прямой соединительный штуцер ISO 8434-1-S-L8 VZ		1
GC106	660	Накидная гайка ISO 8434-1-N-L12 VZ		1
GC105	670	Врезное кольцо ISO 8434-1-CR-L12		1
GC105	680	Врезное кольцо ISO 8434-1-CR-L12		1
GC106	690	Накидная гайка ISO 8434-1-N-L12 VZ		1
GC105	700	Врезное кольцо ISO 8434-1-CR-L12		1
GC105	710	Врезное кольцо ISO 8434-1-CR-L12		1
GC106	720	Накидная гайка ISO 8434-1-N-L12 VZ		1
GC106	730	Накидная гайка ISO 8434-1-N-L12 VZ		1
GC122	740	Прямой соединительный штуцер ISO 8434-1-S-L12 VZ		1
GC122	750	Прямой соединительный штуцер ISO 8434-1-S-L12 VZ		1
GC122	760	Прямой соединительный штуцер ISO 8434-1-S-L12 VZ		1
GC122	770	Прямой соединительный штуцер ISO 8434-1-S-L12 VZ		1
GC051	780	Угловой штуцер ISO 8434-1-SWOE-L12 VZ		2
GC051	790	Угловой штуцер ISO 8434-1-SWOE-L12 VZ		1
GC040	810	Накидная гайка ISO 8434-1-N-L8 VZ		1

**Гидравлика 9003-2ТХ без CF (5) (ЕТВ-0000010277)**

Артикул	Элемент	Описание	Комментарий	Количество
GC002	820	Прямой соединительный штуцер ISO 8434-1-S-L8 VZ		1
GC106	830	Накидная гайка ISO 8434-1-N-L12 VZ		1
GC040	840	Накидная гайка ISO 8434-1-N-L8 VZ		1
GC106	850	Накидная гайка ISO 8434-1-N-L12 VZ		1
GC034	860	Угловой штуцер ISO 8434-1-SWOE-L8 VZ		3
GC034	860	Угловой штуцер ISO 8434-1-SWOE-L8 VZ		1
GC106	880	Накидная гайка ISO 8434-1-N-L12 VZ		1
GC106	890	Накидная гайка ISO 8434-1-N-L12 VZ		1
GC034	900	Угловой штуцер ISO 8434-1-SWOE-L8 VZ		1
GC105	910	Врезное кольцо ISO 8434-1-CR-L12		1
GC105	920	Врезное кольцо ISO 8434-1-CR-L12		1
GC105	950	Врезное кольцо ISO 8434-1-CR-L12		1
GC105	960	Врезное кольцо ISO 8434-1-CR-L12		1
GC042	970	Врезное кольцо ISO 8434-1-CR-L8		1
GC042	980	Врезное кольцо ISO 8434-1-CR-L8		1
GC122	1000	Прямой соединительный штуцер ISO 8434-1-S-L12 VZ		1
GC116	1010	Т-образный соединительный штуцер ISO 8434-1-T-L12 VZ		1
GC029	1020	Переходной штуцер ISO 8434-1-RDSW-L12-L8 VZ		2
GC122	1030	Прямой соединительный штуцер ISO 8434-1-S-L12 VZ		1
GC051	1040	Угловой штуцер ISO 8434-1-SWOE-L12 VZ		1
GC116	1050	Т-образный соединительный штуцер ISO 8434-1-T-L12 VZ		1
GC051	1060	Угловой штуцер ISO 8434-1-SWOE-L12 VZ		1
GC029	1070	Переходной штуцер ISO 8434-1-RDSW-L12-L8 VZ		1

**Гидравлика 9003-2ТХ без CF (5) (ЕТВ-0000010277)**

Артикул	Элемент	Описание	Комментарий	Количество
GC035	1080	Т-образный соединительный штуцер ISO 8434-1-SWOBT-L12 VZ		1
GC035	1080	Т-образный соединительный штуцер ISO 8434-1-SWOBT-L12 VZ		1
GC110	1260	Переходной штуцер ISO 8434-1-RDSW-L15-L8 VZ		2
GC029	1300	Переходной штуцер ISO 8434-1-RDSW-L12-L8 VZ		1
DF086	1310	Шайба		2
GC034	1330	Угловой штуцер ISO 8434-1-SWOE-L8 VZ		1
GC034	1380	Угловой штуцер ISO 8434-1-SWOE-L8 VZ		1
GC061	1400	Т-образный соединительный штуцер ISO 8434-1-SWOBT-L8 VZ		2
GC186	1410	Прямое переборочное резьбовое соединение ISO 8434-1-BHSLN-L12 VZ		2
DC022	1570	Болт с шестигранной головкой ISO 4017 6x30 8.8 VZ		1
DC040	1580	Болт с шестигранной головкой ISO 4017 8x35 8.8 VZ		1
DC040	1590	Болт с шестигранной головкой ISO 4017 8x35 8.8 VZ		1
DC022	1600	Болт с шестигранной головкой ISO 4017 6x30 8.8 VZ		1
DC022	1610	Болт с шестигранной головкой ISO 4017 6x30 8.8 VZ		1
DC022	1620	Болт с шестигранной головкой ISO 4017 6x30 8.8 VZ		1
DC022	1630	Болт с шестигранной головкой ISO 4017 6x30 8.8 VZ		1
DC022	1640	Болт с шестигранной головкой ISO 4017 6x30 8.8 VZ		1
DC040	1650	Болт с шестигранной головкой ISO 4017 8x35 8.8 VZ		1
DC022	1660	Болт с шестигранной головкой ISO 4017 6x30 8.8 VZ		1
DC022	1670	Болт с шестигранной головкой ISO 4017 6x30 8.8 VZ		1
DC040	1680	Болт с шестигранной головкой ISO 4017 8x35 8.8 VZ		1
DB017	1770	Болт с шестигранной головкой ISO 4014 8x45 8.8 VZ		1

**Гидравлика 9003-2ТХ без CF (5) (ЕТВ-0000010277)**

Артикул	Элемент	Описание	Комментарий	Количество
DF351	1780	Шайба		1
DB017	1790	Болт с шестигранной головкой ISO 4014 8x45 8.8 VZ		1
GC174	1800	Прямой ввертной штуцер ISO 8434-1-SDS-L8xG3/8-B VZ		1
DF351	1810	Шайба		1
DF351	1820	Шайба		1
DB017	1830	Болт с шестигранной головкой ISO 4014 8x45 8.8 VZ		1
78105374	1840	ENDPLATTE		1
DF351	1850	Шайба		1
DB017	1860	Болт с шестигранной головкой ISO 4014 8x45 8.8 VZ		1
DB017	1870	Болт с шестигранной головкой ISO 4014 8x45 8.8 VZ		1
GC034	1880	Угловой штуцер ISO 8434-1-SWOE-L8 VZ		1
GC174	1890	Прямой ввертной штуцер ISO 8434-1-SDS-L8xG3/8-B VZ		1
GC034	1900	Угловой штуцер ISO 8434-1-SWOE-L8 VZ		1
DF351	1910	Шайба		1
DB017	1920	Болт с шестигранной головкой ISO 4014 8x45 8.8 VZ		1
GC034	1930	Угловой штуцер ISO 8434-1-SWOE-L8 VZ		1
DB017	1940	Болт с шестигранной головкой ISO 4014 8x45 8.8 VZ		1
DF351	1950	Шайба		1
DF351	1960	Шайба		1
GD465	1970	Дроссельный обратный клапан L8 G3/8		1
GD6054RU	1970	КЛАПАН ES L8/G3/8 D1,2 (B07)	С 07.2025	1
DF351	1980	Шайба		1
GD465	1990	Дроссельный обратный клапан L8 G3/8		1

**Гидравлика 9003-2ТХ без CF (5) (ЕТВ-0000010277)**

Артикул	Элемент	Описание	Комментарий	Количество
GD6054RU	1990	КЛАПАН ES L8/G3/8 D1,2 (B07)	С 07.2025	1
GC034	2000	Угловой штуцер ISO 8434-1-SWOE-L8 VZ		1
78105374	2010	ENDPLATTE		1
DB017	2020	Болт с шестигранной головкой ISO 4014 8x45 8.8 VZ		1
DB017	2030	Болт с шестигранной головкой ISO 4014 8x45 8.8 VZ		1
DF351	2040	Шайба		1
DF351	2050	Шайба		1
GC034	2060	Угловой штуцер ISO 8434-1-SWOE-L8 VZ		1
GC174	2070	Прямой ввертной штуцер ISO 8434-1-SDS-L8xG3/8-B VZ		1
DB017	2080	Болт с шестигранной головкой ISO 4014 8x45 8.8 VZ		1
DB017	2090	Болт с шестигранной головкой ISO 4014 8x45 8.8 VZ		1
DB017	2100	Болт с шестигранной головкой ISO 4014 8x45 8.8 VZ		1
GC034	2110	Угловой штуцер ISO 8434-1-SWOE-L8 VZ		1
GC174	2120	Прямой ввертной штуцер ISO 8434-1-SDS-L8xG3/8-B VZ		1
DB017	2130	Болт с шестигранной головкой ISO 4014 8x45 8.8 VZ		1
DF351	2140	Шайба		1
DF351	2150	Шайба		1
DF351	2160	Шайба		1
GC174	2170	Прямой ввертной штуцер ISO 8434-1-SDS-L8xG3/8-B VZ		1
GD465	2180	Дроссельный обратный клапан L8 G3/8		1
GD6054RU	2180	КЛАПАН ES L8/G3/8 D1,2 (B07)	С 07.2025	1
GD188	2190	Тормозной клапан опускания двойной упр.		1
DF351	2200	Шайба		1

**Гидравлика 9003-2ТХ без CF (5) (ЕТВ-0000010277)**

Артикул	Элемент	Описание	Комментарий	Количество
DF351	2210	Шайба		1
DF351	2220	Шайба		1
DB017	2230	Болт с шестигранной головкой ISO 4014 8x45 8.8 VZ		1
DF351	2240	Шайба		1
DF351	2250	Шайба		1
DB017	2260	Болт с шестигранной головкой ISO 4014 8x45 8.8 VZ		1
GC034	2270	Угловой штуцер ISO 8434-1-SWOE-L8 VZ		1
DB017	2280	Болт с шестигранной головкой ISO 4014 8x45 8.8 VZ		1
GD188	2290	Тормозной клапан опускания двойной упр.		1
DB017	2300	Болт с шестигранной головкой ISO 4014 8x45 8.8 VZ		1
DF351	2310	Шайба		1
DF351	2320	Шайба		1
GC174	2330	Прямой ввертной штуцер ISO 8434-1-SDS-L8xG3/8-B VZ		1
GC174	2340	Прямой ввертной штуцер ISO 8434-1-SDS-L8xG3/8-B VZ		1
DF351	2350	Шайба		1
78105374	2360	ENDPLATTE		1
DB017	2370	Болт с шестигранной головкой ISO 4014 8x45 8.8 VZ		1
GD465	2380	Дроссельный обратный клапан L8 G3/8		1
GD6054RU	2380	КЛАПАН ES L8/G3/8 D1,2 (B07)	C 07.2025	1
DF351	2390	Шайба		1
78105374	2400	ENDPLATTE		1
DB017	2410	Болт с шестигранной головкой ISO 4014 8x45 8.8 VZ		1
GC174	2420	Прямой ввертной штуцер ISO 8434-1-SDS-L8xG3/8-B VZ		1

**Гидравлика 9003-2ТХ без CF (5) (ЕТВ-0000010277)**

Артикул	Элемент	Описание	Комментарий	Количество
DB017	2430	Болт с шестигранной головкой ISO 4014 8x45 8.8 VZ		1
GC034	2440	Угловой штуцер ISO 8434-1-SWOE-L8 VZ		1
DB017	2450	Болт с шестигранной головкой ISO 4014 8x45 8.8 VZ		1
DF351	2460	Шайба		1
DB017	2470	Болт с шестигранной головкой ISO 4014 8x45 8.8 VZ		1
DB017	2480	Болт с шестигранной головкой ISO 4014 8x45 8.8 VZ		1
DF351	2490	Шайба		1
DB017	2500	Болт с шестигранной головкой ISO 4014 8x45 8.8 VZ		1
DF351	2510	Шайба		1
DB017	2520	Болт с шестигранной головкой ISO 4014 8x45 8.8 VZ		1
DF351	2530	Шайба		1
DB017	2540	Болт с шестигранной головкой ISO 4014 8x45 8.8 VZ		1
GD188	2550	Тормозной клапан опускания двойной упр.		1
GD188	2560	Тормозной клапан опускания двойной упр.		1
DB017	2570	Болт с шестигранной головкой ISO 4014 8x45 8.8 VZ		1
DB017	2580	Болт с шестигранной головкой ISO 4014 8x45 8.8 VZ		1
DB017	2590	Болт с шестигранной головкой ISO 4014 8x45 8.8 VZ		1
DF351	2600	Шайба		1
DB017	2610	Болт с шестигранной головкой ISO 4014 8x45 8.8 VZ		1
DB017	2620	Болт с шестигранной головкой ISO 4014 8x45 8.8 VZ		1
DF351	2630	Шайба		1
DB017	2640	Болт с шестигранной головкой ISO 4014 8x45 8.8 VZ		1
DF351	2650	Шайба		1

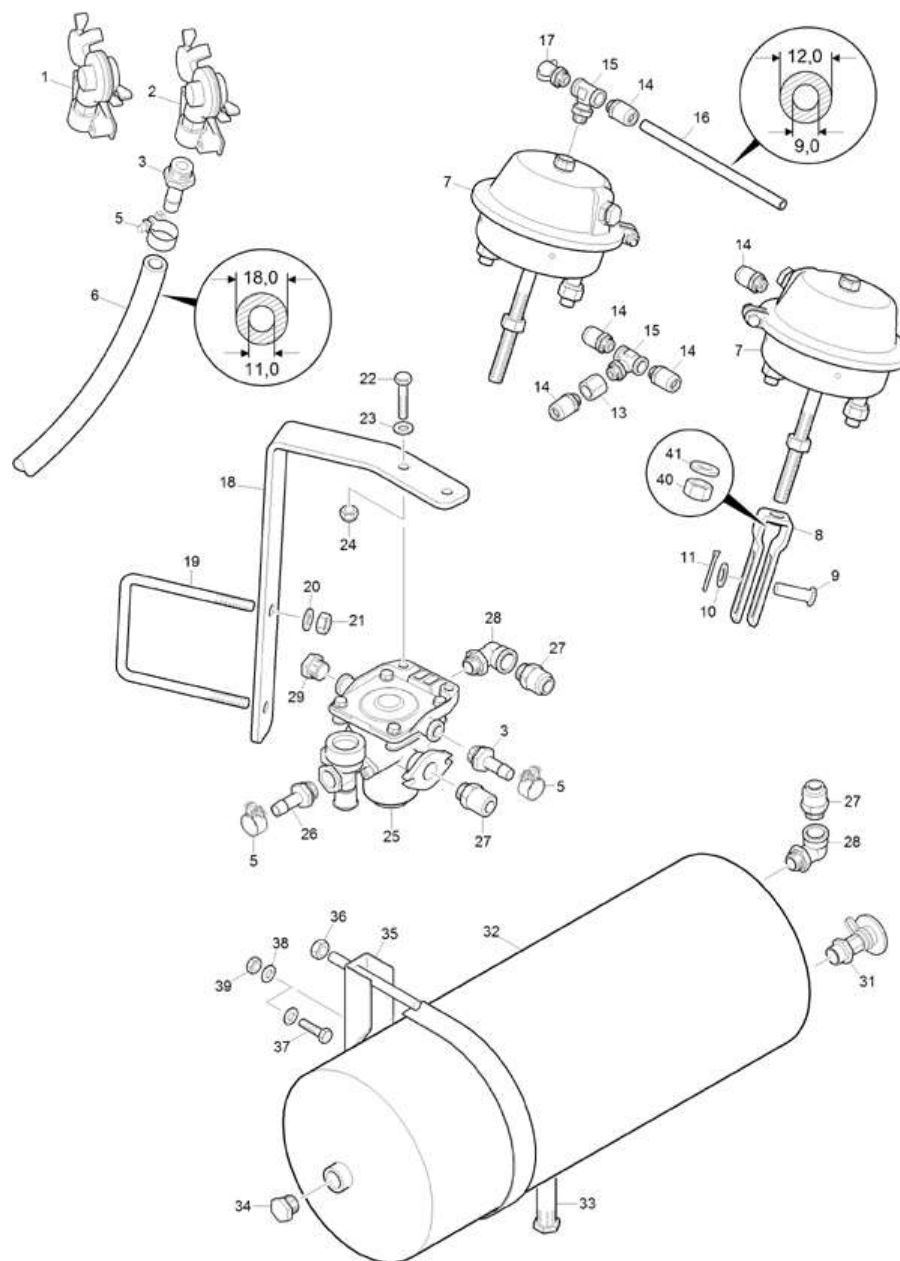
**Гидравлика 9003-2ТХ без CF (5) (ЕТВ-0000010277)**

Артикул	Элемент	Описание	Комментарий	Количество
DF351	2660	Шайба		1
DF351	2670	Шайба		1
DF351	2680	Шайба		1
GC051	2690	Угловой штуцер ISO 8434-1-SWOE-L12 VZ		1
GC051	2700	Угловой штуцер ISO 8434-1-SWOE-L12 VZ		1
GC180	2710	Прямой ввертной штуцер ISO 8434-1-SDS-L12xG3/8-E VZ		1
GC051	2720	Угловой штуцер ISO 8434-1-SWOE-L12 VZ		1
GC180	2730	Прямой ввертной штуцер ISO 8434-1-SDS-L12xG3/8-E VZ		1
GC051	2740	Угловой штуцер ISO 8434-1-SWOE-L12 VZ		1
GC180	2750	Прямой ввертной штуцер ISO 8434-1-SDS-L12xG3/8-E VZ		1
GC180	2760	Прямой ввертной штуцер ISO 8434-1-SDS-L12xG3/8-E VZ		1
GC109	2790	Т-образный штуцер ISO 8434-1-SWORT-L15 VZ		2
GC327	2800	Переходной штуцер ISO 8434-1-RDSW-L15-L12 VZ		3
GC051	2820	Угловой штуцер ISO 8434-1-SWOE-L12 VZ		1
GA515_T01	2900			1
GA515_T01	2910			1
GA515_T01	2920			1
GA515_T01	2930			1
GA421_T07	2940			1
GA421_T07	2950			1
GA520	2970	Гидравлический цилиндр D-110-50-350-810		2
DF097	2990	Шайба		1
GC316	3000	Прямое переборочное резьбовое соединение ISO 8434-1-BHSLN-		1

## Гидравлика 9003-2ТХ без CF (5) (ЕТВ-0000010277)

Артикул	Элемент	Описание	Комментарий	Количество
		L15 VZ		
78107383	3080	VENTILKOMBINATION CAT OHNE CF		1
GC075	3090	Угловой штуцер ISO 8434-1-SWOE-L15 VZ		1
GC147	3100	Т-образный соединительный штуцер ISO 8434-1-T-L15 VZ		1

# (RUS)Druckluftbremsanlage (ETB-021657)



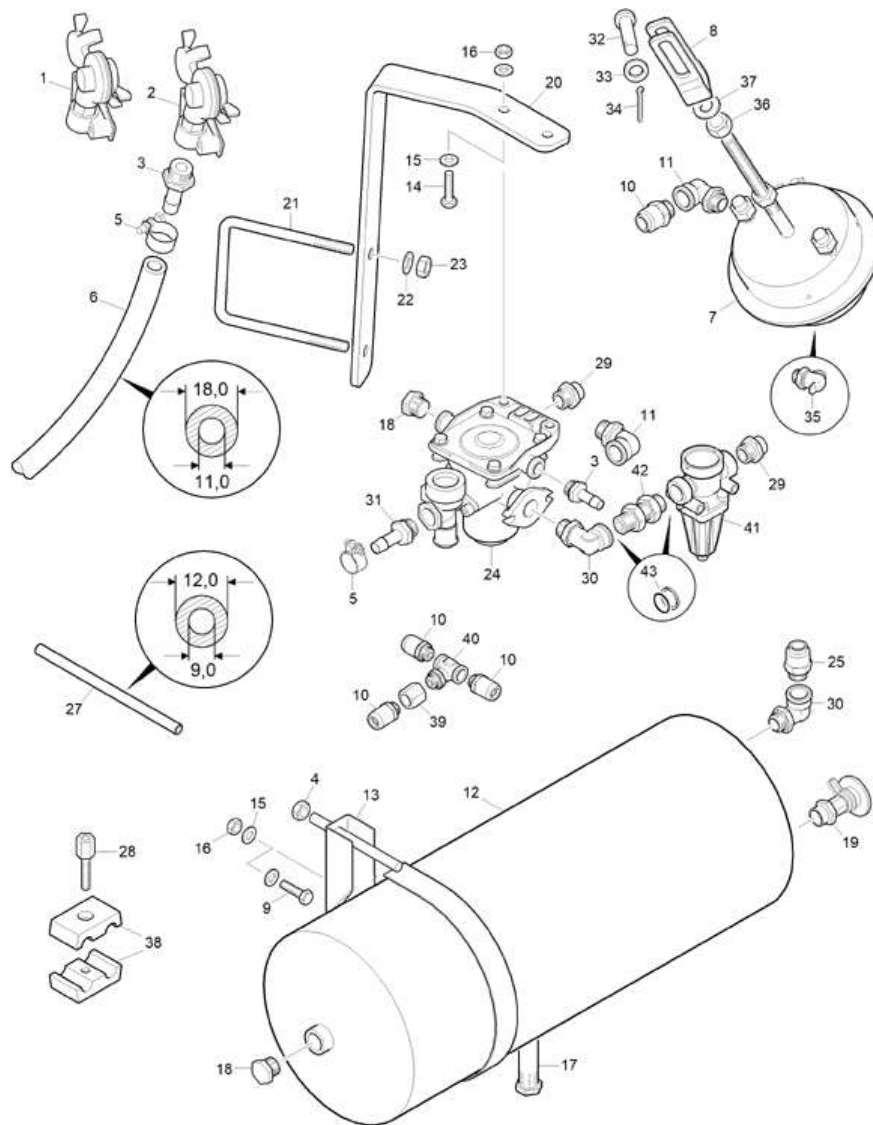
**(RUS)Druckluftbremsanlage (ETB-021657)**

Артикул	Элемент	Описание	Комментарий	Количество
LB441	1	Соединит. головка тормоза с фильтром M16 x 1,5 mm		1
LB440	2	Соединит. головка "Запас" с фильтром M16 x 1,5 mm		1
LB452	3	Штуцер шланга S=11 x 18 AGM16 x 1,5 mm		3
KE213	5	SCHL-SHEL 3017A 12- 20/12 C7 SZ W4		4
AP574	6	Шланг	Упорядочить по метражу	1
LB406	7	Мембранный цилиндр Тур 16		2
LB082	8	Вильчатый шарнир д. мембранного цилиндра		1
936592	9	Болт RD 10278 22H9X 47 1.4104		1
DF061	10	Шайба		2
DG014	11	Шплинт		1
LB353	13	Резьбовая муфта M16		1
LB477	14	Ввертное штекерное соединение M16 Ø12 x 1,50 mm		1
LB357	15	T-образное резьбовое соединение M16 M16 M16		1
AP614	16	RO KUNST. 12X1,5	Упорядочить по метражу	4
LB177	17	Контрольный штуцер M16		1
72100349	18	BREMSVENTILWINKEL (02/K3)		1
923716	19	RD 10278 12X438 S355J2C+C		1
DF044	20	Шайба ISO 7090 - 13x24x2,5 - St A2G		2
DE082	21	Контргайка ISO 7042 - M12 8 - A2G		2
DC075	22	Болт с шестигранной головкой ISO 4017 10x50 8.8 VZ		2
DF032	23	Шайба ISO 7090 - 10,5x20x2 - St A2G		2
DE285	24	Гайка		2
NML	25	Больше не поставляется		1

**(RUS)Druckluftbremsanlage (ETB-021657)**

Артикул	Элемент	Описание	Комментарий	Количество
LB451	26	Штуцер шланга S=11 x 18 AGM22 x 1,5 mm		1
LB478	27	Ввертное штекерное соединение M22 Ø12 x 1,50 mm		1
LB392	28	Угловое резьбовое соединение M22 M22		1
LB256	29	Заглушки M22 x 1,5 mm		1
LB113	31	Контрольный штуцер M22		1
LB091	32	Ресивер DIN 74281 30 L Ø246 L=720 mm		1
LB347	33	Водоотводный клапан автоматический M22 x 1,5 mm		1
LB256	34	Заглушки M22 x 1,5 mm		1
LB092	35	Стяжной хомут с кронштейном D=246 Ø246 mm		1
DE037	36	Гайка		4
DC068	37	Болт с шестигранной головкой ISO 4017 10x35 8.8 VZ		4
DF032	38	Шайба ISO 7090 - 10,5x20x2 - St A2G		8
DE081	39	Гайка		4
DE274	40	6КТ-МУ 8673 M16X1,5 8 (B01)		1
DF354	41	Шайба		1

**(RUS)Druckluftbremsanlage ab 4.2017 (ETB-021658)**



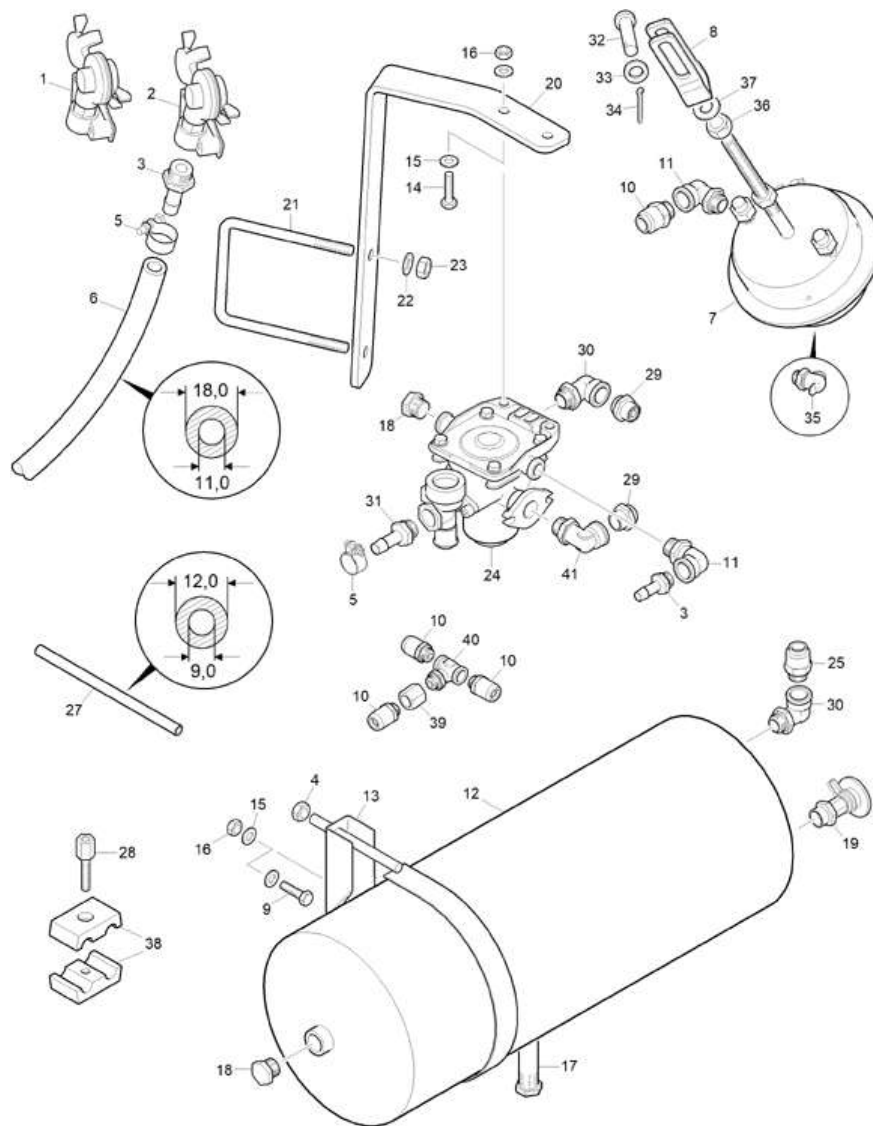
**(RUS)Druckluftbremsanlage ab 4.2017 (ETB-021658)**

Артикул	Элемент	Описание	Комментарий	Количество
LB441	1	Соединит. головка тормоза с фильтром M16 x 1,5 mm		1
LB440	2	Соединит. головка "Запас" с фильтром M16 x 1,5 mm		1
LB452	3	Штуцер шланга S=11 x 18 AGM16 x 1,5 mm		5
DE037	4	Гайка		4
KE213	5	SCHL-SHEL 3017A 12- 20/12 C7 SZ W4		8
AP574	6	Шланг	Упорядочить по метражу	1
LB406	7	Мембранный цилиндр Тур 16		2
LB082	8	Вильчатый шарнир д. мембранного цилиндра		2
DC068	9	Болт с шестигранной головкой ISO 4017 10x35 8.8 VZ		4
LB477	10	Ввертное штекерное соединение M16 Ø12 x 1,50 mm		5
LB461	11	Угловой штуцер M16 M16		1
LB091	12	Ресивер DIN 74281 30 L Ø246 L=720 mm		1
LB092	13	Стяжной хомут с кронштейном D=246 Ø246 mm		1
DB037	14	Болт с шестигранной головкой ISO 4014 10x50 8.8 VZ		2
DF032	15	Шайба ISO 7090 - 10,5x20x2 - St A2G		8
DE285	16	Гайка		4
LB347	17	Водоотводный клапан автоматический M22 x 1,5 mm		1
LB256	18	Заглушки M22 x 1,5 mm		1
LB113	19	Контрольный штуцер M22		1
72100349	20	BREMSVENTILWINKEL (02/K3)		1
923716	21	RD 10278 12X438 S355J2C+C		1
DF044	22	Шайба ISO 7090 - 13x24x2,5 - St A2G		2
DE202	23	Гайка		2

**(RUS)Druckluftbremsanlage ab 4.2017 (ETB-021658)**

Артикул	Элемент	Описание	Комментарий	Количество
NML	24	Больше не поставляется		1
LB478	25	Ввертное штекерное соединение M22 Ø12 x 1,50 mm		1
LB057	26	Переборочное резьбовое соединение M22 M22		1
AP614	27	RO KUNST. 12X1,5	Упорядочить по метражу	1
KE327	28	Болт		4
LB478	29	Ввертное штекерное соединение M22 Ø12 x 1,50 mm		2
LB392	30	Угловое резьбовое соединение M22 M22		1
LB451	31	Штуцер шланга S=11 x 18 AGM22 x 1,5 mm		1
936592	32	Болт RD 10278 22H9X 47 1.4104		2
DF061	33	Шайба		2
DG014	34	Шплинт		2
LB177	35	Контрольный штуцер M16		1
DE274	36	6КТ-МУ 8673 M16X1,5 8 (B01)		1
DF354	37	Шайба		1
KE340	38	Зажим		4
LB353	39	Резьбовая муфта M16		1
LB357	40	Т-образное резьбовое соединение M16 M16 M16		1
LB439	41	Редукционный клапан 5,5 bar		1
LB057	42	Переборочное резьбовое соединение M22 M22		1
LB202	43	Комплект уплотнений M22 x 1,5 mm		2

# (RUS)Druckluftbremsanlage Frankreich (ETB-021659)



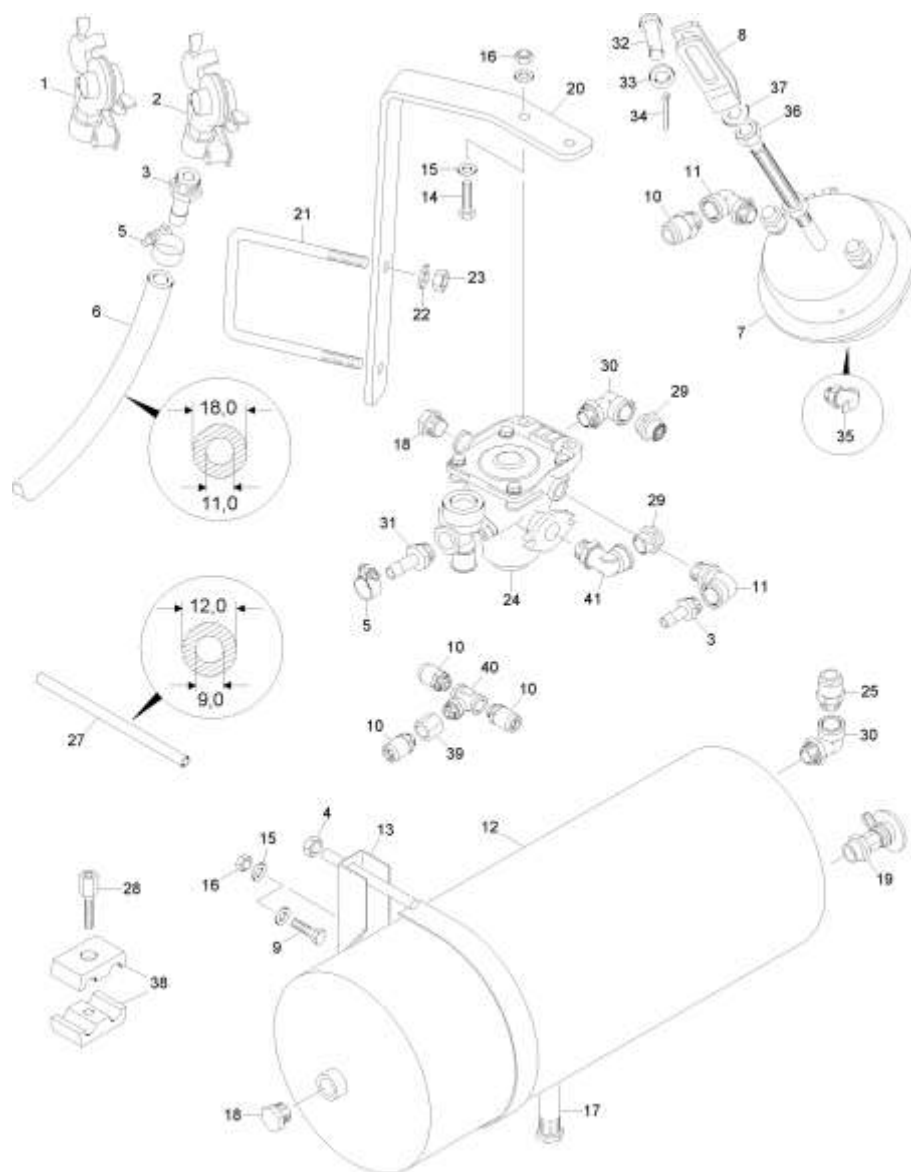
**(RUS)Druckluftbremsanlage Frankreich (ETB-021659)**

Артикул	Элемент	Описание	Комментарий	Количество
LB441	1	Соединит. головка тормоза с фильтром M16 x 1,5 mm		1
LB440	2	Соединит. головка "Запас" с фильтром M16 x 1,5 mm		1
LB452	3	Штуцер шланга S=11 x 18 AGM16 x 1,5 mm		5
DE037	4	Гайка		4
KE213	5	SCHL-SHEL 3017A 12- 20/12 C7 SZ W4		8
AP574	6	Шланг	Упорядочить по метражу	1
LB406	7	Мембранный цилиндр Тур 16		2
LB082	8	Вильчатый шарнир д. мембранного цилиндра		2
DC068	9	Болт с шестигранной головкой ISO 4017 10x35 8.8 VZ		4
LB477	10	Ввертное штекерное соединение M16 Ø12 x 1,50 mm		5
LB461	11	Угловой штуцер M16 M16		2
LB091	12	Ресивер DIN 74281 30 L Ø246 L=720 mm		1
LB092	13	Стяжной хомут с кронштейном D=246 Ø246 mm		1
DB037	14	Болт с шестигранной головкой ISO 4014 10x50 8.8 VZ		2
DF032	15	Шайба ISO 7090 - 10,5x20x2 - St A2G		8
DE285	16	Гайка		4
LB347	17	Водоотводный клапан автоматический M22 x 1,5 mm		1
LB256	18	Заглушки M22 x 1,5 mm		1
LB113	19	Контрольный штуцер M22		1
72100349	20	BREMSVENTILWINKEL (02/K3)		1
923716	21	RD 10278 12X438 S355J2C+C		1
DF044	22	Шайба ISO 7090 - 13x24x2,5 - St A2G		2
DE202	23	Гайка		2

**(RUS)Druckluftbremsanlage Frankreich (ETB-021659)**

Артикул	Элемент	Описание	Комментарий	Количество
NML	24	Больше не поставляется		1
LB478	25	Ввертное штекерное соединение M22 Ø12 x 1,50 mm		1
LB057	26	Переборочное резьбовое соединение M22 M22		1
AP614	27	RO KUNST. 12X1,5	Упорядочить по метражу	1
KE327	28	Болт		4
LB478	29	Ввертное штекерное соединение M22 Ø12 x 1,50 mm		2
LB392	30	Угловое резьбовое соединение M22 M22		1
LB451	31	Штуцер шланга S=11 x 18 AGM22 x 1,5 mm		1
936592	32	Болт RD 10278 22H9X 47 1.4104		2
DF061	33	Шайба		2
DG014	34	Шплинт		2
LB177	35	Контрольный штуцер M16		1
DE274	36	6КТ-МУ 8673 M16X1,5 8 (B01)		1
DF354	37	Шайба		1
KE340	38	Зажим		4
LB353	39	Резьбовая муфта M16		1
LB357	40	Т-образное резьбовое соединение M16 M16 M16		1
LB392	41	Угловое резьбовое соединение M22 M22		1

## Пневматическая тормозная система, одобрение типа в ЕС для 8-10 т (ETB-021660)



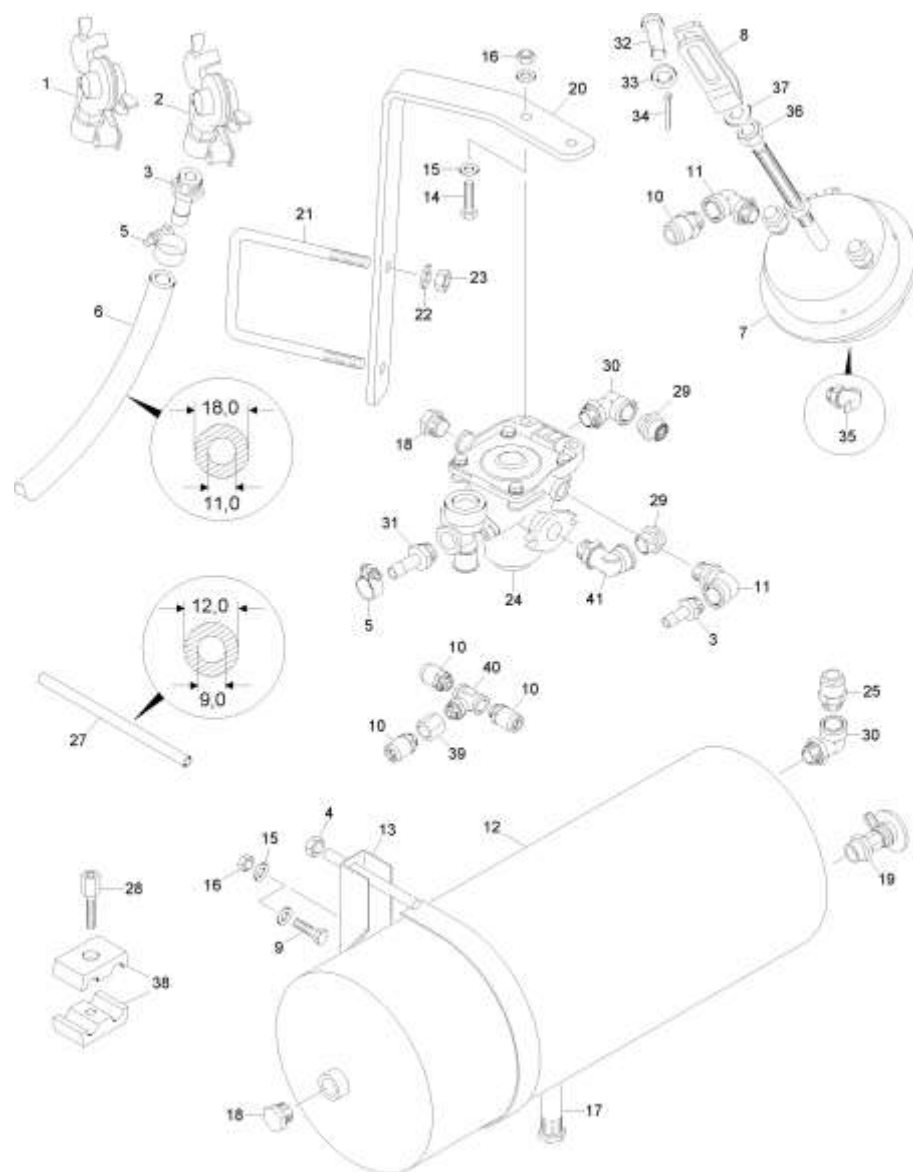
**Пневматическая тормозная система, одобрение типа в ЕС для 8-10 т (ЕТВ-021660)**

Артикул	Элемент	Описание	Комментарий	Количество
LB441	1	Соединит. головка тормоза с фильтром M16 x 1,5 mm		1
LB440	2	Соединит. головка "Запас" с фильтром M16 x 1,5 mm		1
LB452	3	Штуцер шланга S=11 x 18 AGM16 x 1,5 mm		5
DE037	4	Гайка		4
KE213	5	SCHL-SHEL 3017A 12- 20/12 C7 SZ W4		8
AP574	6	Шланг	Упорядочить по метражу	1
LB106	7	Мембранный цилиндр Тур 24		2
LB082	8	Вильчатый шарнир д. мембранного цилиндра		2
DC068	9	Болт с шестигранной головкой ISO 4017 10x35 8.8 VZ		4
LB477	10	Ввертное штекерное соединение M16 Ø12 x 1,50 mm		5
LB461	11	Угловой штуцер M16 M16		2
LB091	12	Ресивер DIN 74281 30 L Ø246 L=720 mm		1
LB092	13	Стяжной хомут с кронштейном D=246 Ø246 mm		1
DB037	14	Болт с шестигранной головкой ISO 4014 10x50 8.8 VZ		2
DF032	15	Шайба ISO 7090 - 10,5x20x2 - St A2G		8
DE285	16	Гайка		4
LB347	17	Водоотводный клапан автоматический M22 x 1,5 mm		1
LB256	18	Заглушки M22 x 1,5 mm		1
LB113	19	Контрольный штуцер M22		1
72100349	20	BREMSVENTILWINKEL (02/K3)		1
923716	21	RD 10278 12X438 S355J2C+C		1
DF044	22	Шайба ISO 7090 - 13x24x2,5 - St A2G		2
DE202	23	Гайка		2

**Пневматическая тормозная система, одобрение типа в ЕС для 8-10 т (ЕТВ-021660)**

Артикул	Элемент	Описание	Комментарий	Количество
NML	24	Больше не поставляется		1
LB478	25	Ввертное штекерное соединение M22 Ø12 x 1,50 mm		1
LB057	26	Переборочное резьбовое соединение M22 M22		1
AP614	27	RO KUNST. 12X1,5	Упорядочить по метражу	1
KE327	28	Болт		4
LB478	29	Ввертное штекерное соединение M22 Ø12 x 1,50 mm		2
LB392	30	Угловое резьбовое соединение M22 M22		1
LB451	31	Штуцер шланга S=11 x 18 AGM22 x 1,5 mm		1
936592	32	Болт RD 10278 22H9X 47 1.4104		2
DF061	33	Шайба		2
DG014	34	Шплинт		2
LB177	35	Контрольный штуцер M16		1
DE274	36	6КТ-МУ 8673 M16X1,5 8 (B01)		1
DF354	37	Шайба		1
KE340	38	Зажим		4
LB353	39	Резьбовая муфта M16		1
LB357	40	Т-образное резьбовое соединение M16 M16 M16		1
LB392	41	Угловое резьбовое соединение M22 M22		1

# Пневматическая тормозная система, одобрение типа в ЕС для 6-8 т (ETB-021661)



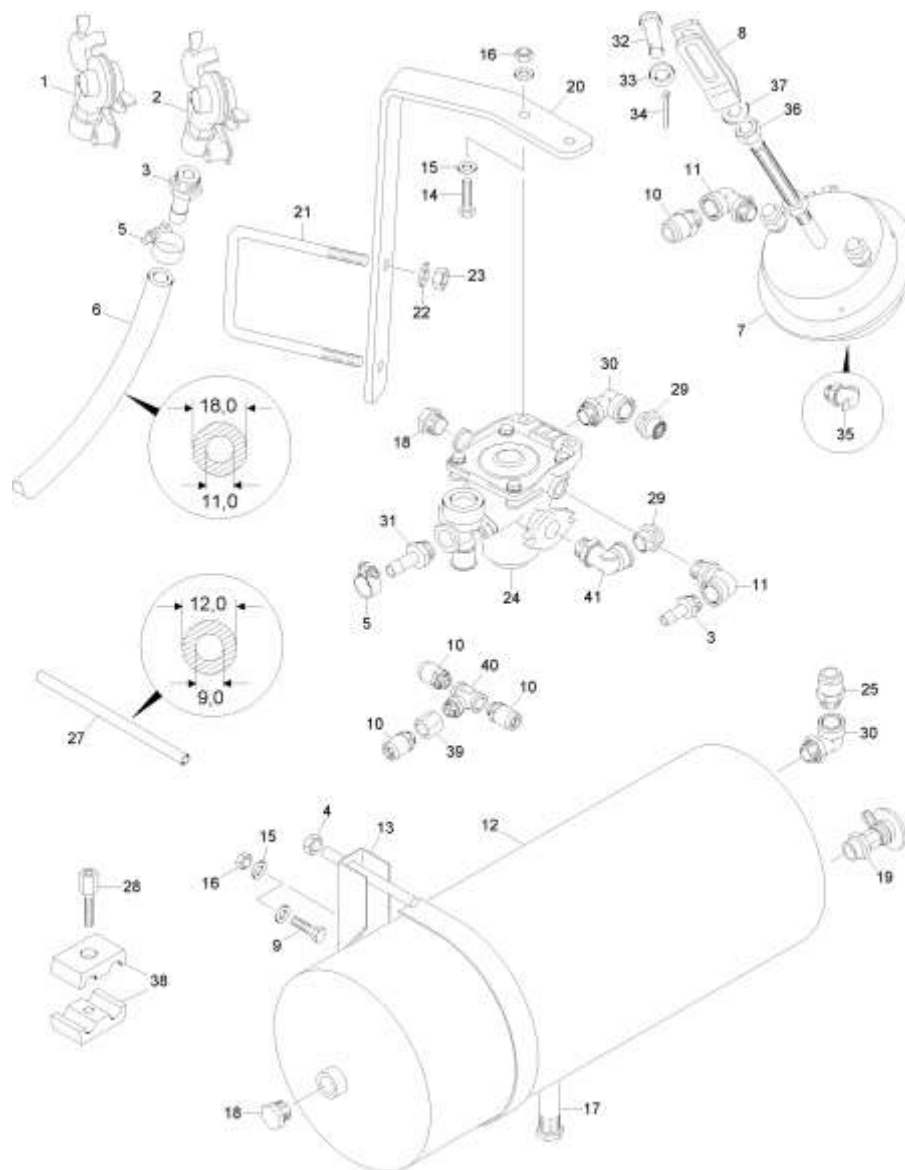
**Пневматическая тормозная система, одобрение типа в ЕС для 6-8 т (ETB-021661)**

Артикул	Элемент	Описание	Комментарий	Количество
LB441	1	Соединит. головка тормоза с фильтром M16 x 1,5 mm		1
LB440	2	Соединит. головка "Запас" с фильтром M16 x 1,5 mm		1
LB452	3	Штуцер шланга S=11 x 18 AGM16 x 1,5 mm		5
DE037	4	Гайка		4
KE213	5	SCHL-SHEL 3017A 12- 20/12 C7 SZ W4		8
AP574	6	Шланг	Упорядочить по метражу	1
LB155	7	Мембранный цилиндр Тур 20		2
LB082	8	Вильчатый шарнир д. мембранного цилиндра		2
DC068	9	Болт с шестигранной головкой ISO 4017 10x35 8.8 VZ		4
LB477	10	Ввертное штекерное соединение M16 Ø12 x 1,50 mm		5
LB461	11	Угловой штуцер M16 M16		2
LB091	12	Ресивер DIN 74281 30 L Ø246 L=720 mm		1
LB092	13	Стяжной хомут с кронштейном D=246 Ø246 mm		1
DB037	14	Болт с шестигранной головкой ISO 4014 10x50 8.8 VZ		2
DF032	15	Шайба ISO 7090 - 10,5x20x2 - St A2G		8
DE285	16	Гайка		4
LB347	17	Водоотводный клапан автоматический M22 x 1,5 mm		1
LB256	18	Заглушки M22 x 1,5 mm		1
LB113	19	Контрольный штуцер M22		1
72100349	20	BREMSVENTILWINKEL (02/K3)		1
923716	21	RD 10278 12X438 S355J2C+C		1
DF044	22	Шайба ISO 7090 - 13x24x2,5 - St A2G		2
DE202	23	Гайка		2

**Пневматическая тормозная система, одобрение типа в ЕС для 6-8 т (ЕТВ-021661)**

Артикул	Элемент	Описание	Комментарий	Количество
NML	24	Больше не поставляется		1
LB478	25	Ввертное штекерное соединение M22 Ø12 x 1,50 mm		1
LB057	26	Переборочное резьбовое соединение M22 M22		1
AP614	27	RO KUNST. 12X1,5	Упорядочить по метражу	1
KE327	28	Болт		4
LB478	29	Ввертное штекерное соединение M22 Ø12 x 1,50 mm		2
LB392	30	Угловое резьбовое соединение M22 M22		1
LB451	31	Штуцер шланга S=11 x 18 AGM22 x 1,5 mm		1
936592	32	Болт RD 10278 22H9X 47 1.4104		2
DF061	33	Шайба		2
DG014	34	Шплинт		2
LB177	35	Контрольный штуцер M16		1
DE274	36	6КТ-МУ 8673 M16X1,5 8 (B01)		1
DF354	37	Шайба		1
KE340	38	Зажим		4
LB353	39	Резьбовая муфта M16		1
LB357	40	Т-образное резьбовое соединение M16 M16 M16		1
LB392	41	Угловое резьбовое соединение M22 M22		1

# Пневматическая тормозная система, одобрение типа в ЕС для 4-6 т (ETB-021662)

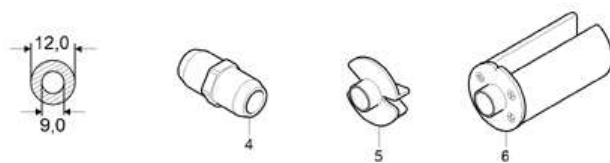
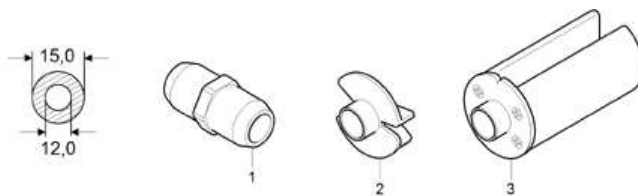


**Пневматическая тормозная система, одобрение типа в ЕС для 4-6 т (ETB-021662)**

Артикул	Элемент	Описание	Комментарий	Количество
LB441	1	Соединит. головка тормоза с фильтром M16 x 1,5 mm		1
LB440	2	Соединит. головка "Запас" с фильтром M16 x 1,5 mm		1
LB452	3	Штуцер шланга S=11 x 18 AGM16 x 1,5 mm		5
DE037	4	Гайка		4
KE213	5	SCHL-SHEL 3017A 12- 20/12 C7 SZ W4		8
AP574	6	Шланг	Упорядочить по метражу	1
LB351	7	Мембранный цилиндр Тур 12		2
LB082	8	Вильчатый шарнир д. мембранного цилиндра		2
DC068	9	Болт с шестигранной головкой ISO 4017 10x35 8.8 VZ		4
LB477	10	Ввертное штекерное соединение M16 Ø12 x 1,50 mm		5
LB461	11	Угловой штуцер M16 M16		2
LB091	12	Ресивер DIN 74281 30 L Ø246 L=720 mm		1
LB092	13	Стяжной хомут с кронштейном D=246 Ø246 mm		1
DB037	14	Болт с шестигранной головкой ISO 4014 10x50 8.8 VZ		2
DF032	15	Шайба ISO 7090 - 10,5x20x2 - St A2G		8
DE285	16	Гайка		4
LB347	17	Водоотводный клапан автоматический M22 x 1,5 mm		1
LB256	18	Заглушки M22 x 1,5 mm		1
LB113	19	Контрольный штуцер M22		1
72100349	20	BREMSVENTILWINKEL (02/K3)		1
923716	21	RD 10278 12X438 S355J2C+C		1
DF044	22	Шайба ISO 7090 - 13x24x2,5 - St A2G		2
DE202	23	Гайка		2

**Пневматическая тормозная система, одобрение типа в ЕС для 4-6 т (ЕТВ-021662)**

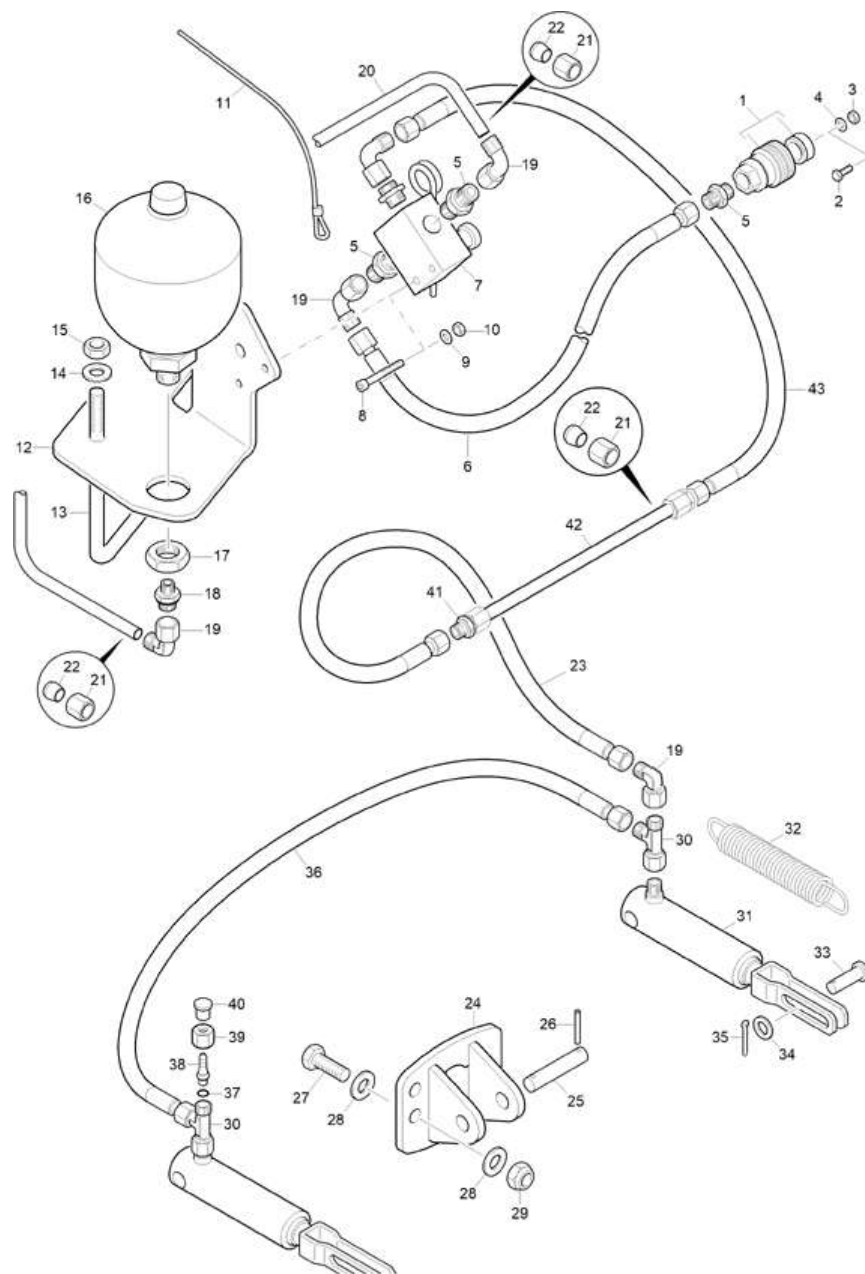
Артикул	Элемент	Описание	Комментарий	Количество
NML	24	Больше не поставляется		1
LB478	25	Ввертное штекерное соединение M22 Ø12 x 1,50 mm		1
LB057	26	Переборочное резьбовое соединение M22 M22		1
AP614	27	RO KUNST. 12X1,5	Упорядочить по метражу	1
KE327	28	Болт		4
LB478	29	Ввертное штекерное соединение M22 Ø12 x 1,50 mm		2
LB392	30	Угловое резьбовое соединение M22 M22		1
LB451	31	Штуцер шланга S=11 x 18 AGM22 x 1,5 mm		1
936592	32	Болт RD 10278 22H9X 47 1.4104		2
DF061	33	Шайба		2
DG014	34	Шплинт		2
LB177	35	Контрольный штуцер M16		1
DE274	36	6КТ-МУ 8673 M16X1,5 8 (B01)		1
DF354	37	Шайба		1
KE340	38	Зажим		4
LB353	39	Резьбовая муфта M16		1
LB357	40	Т-образное резьбовое соединение M16 M16 M16		1
LB392	41	Угловое резьбовое соединение M22 M22		1



**(RUS)Reparaturwerkzeuge (ETB-021663)**

Артикул	Элемент	Описание	Комментарий	Количество
LB476	1	Штекерное соединение Ø15 x 1,50 mm Ø15 x 1,50 mm		1
YY00239	2	Инструмент для ремонта трубок тормозных магистралей	Одноразовое использование	1
YY00360	3	Инструмент для ремонта трубок тормозных магистралей	Оборудование для мастерских	1
LB475	4	Штекерное соединение Ø12 x 1,50 mm Ø12 x 1,50 mm		1
YY00238	5	Инструмент для ремонта трубок тормозных магистралей	Одноразовое использование	1
YY00359	6	Инструмент для ремонта трубок тормозных магистралей	Оборудование для мастерских	1

# (RUS)Hydraulische Bremse (ETB-021664)



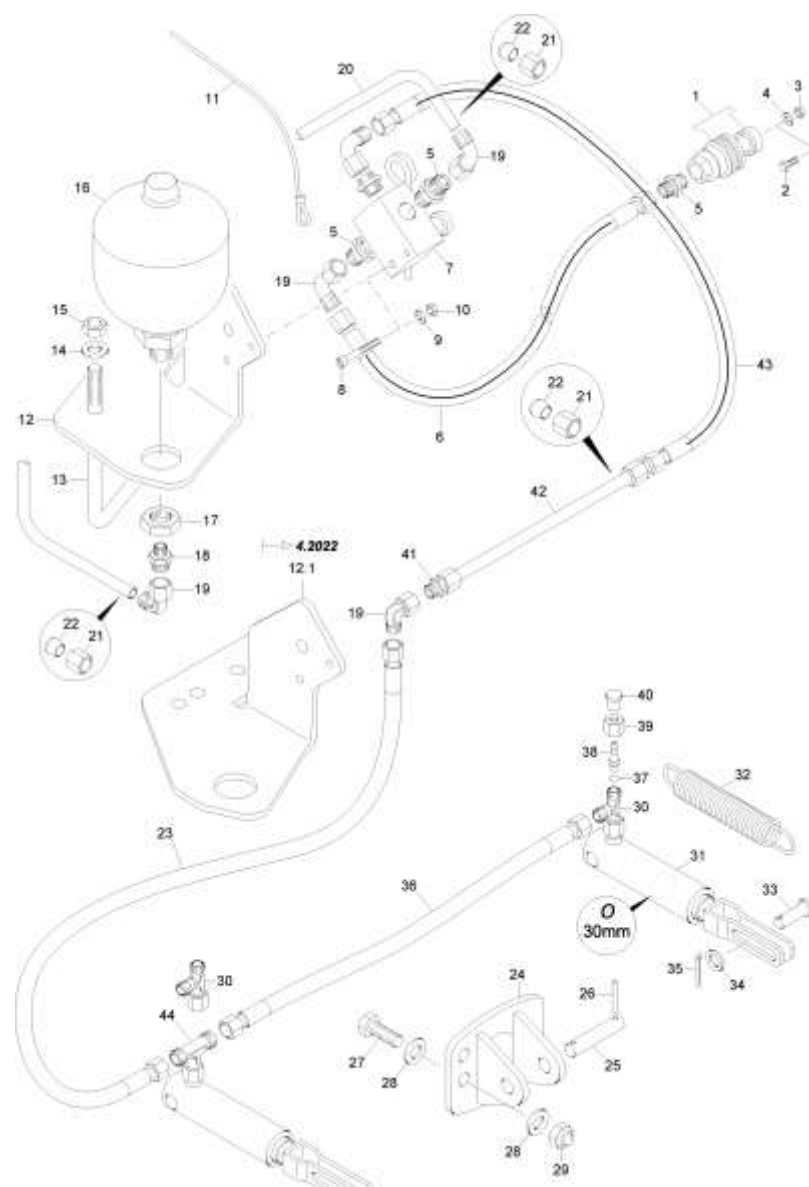
**(RUS)Hydraulische Bremse (ETB-021664)**

Артикул	Элемент	Описание	Количество
GD121	1	Муфта тормозной магистрали ISO 5676 10 M18x1,5	1
DC172	2	Болт с шестигранной головкой ISO 4017 5x16 VA	1
DE577	3	Гайка 985 M 5 A2-70 (B40)	1
DF399	4	SHB 7093-1 5,3X15X1 200HV (B01)	1
GC019	5	Прямой ввертной штуцер ISO 8434-1-SDS-L8xM18x1,5-E VZ	4
GB038	6	Гидравлический шланг DN06 L=5000 mm	1
LB340	7	Тормозной клапан прицепа	1
DA659	8	Болт с цилиндрической головкой ISO 4762 6x45 VA	2
DF010	9	Шайба	2
DE578	10	Гайка	1
EF064	11	Трос витой с петлёй	1
78801718	12	BREMSVENTILBLECH (B10)	1
923716	13	RD 10278 12X438 S355J2C+C	1
DF044	14	Шайба ISO 7090 - 13x24x2,5 - St A2G	2
DE082	15	Контргайка ISO 7042 - M12 8 - A2G	2
GD765	16	Гидроаккумулятор 1,00 л 200 бар	1
DE640	17	6КТ-MU 439-2 M33X1,5 04 (B03)	1
GC102	18	Прямой ввертной штуцер ISO 8434-1-SDS-L8xG1/2-E VZ	1
GC034	19	Угловой штуцер ISO 8434-1-SWOE-L8 VZ	5
78801724	20	BREMSLEITUNGSROHR 8L WINKLIG	1
GC040	21	Накидная гайка ISO 8434-1-N-L8 VZ	2
GC042	22	Врезное кольцо ISO 8434-1-CR-L8	2
GB163	23	Гидравлический шланг DN06 L=2850 mm	1

**(RUS)Hydraulische Bremse (ETB-021664)**

Артикул	Элемент	Описание	Количество
78107866	24	HALTER HYD-ZYLINDER GESCHW (B10)	1
992202	25	OBERLENKERBOLZEN KL. (B10)	2
DI033	26	Штифт	4
DC124	27	Болт с шестигранной головкой ISO 4017 16x40 8.8 VZ	4
DF077	28	Шайба	8
DE085	29	Контргайка ISO 7042 - M16 8 - A2G	4
GC037	30	Т-образный штуцер ISO 8434-1-SWORT-L8 VZ	1
934691	31	Гидроцилиндр	2
HA140	32	ПРУЖИНА 3,6X28,5X138 AWN070002	2
936592	33	Болт RD 10278 22H9X 47 1.4104	2
DF061	34	Шайба	2
DG014	35	Шплинт	2
GB176	36	Гидравлический шланг DN06 L=1600 mm	1
FC363	37	УПЛОТНЕНИЕ WF-WD 8L/S VI	1
935459	38	НИППЕЛЬ ВОЗД. RD 10278 12 X 33 1.4305 max.0,25	1
GC040	39	Накидная гайка ISO 8434-1-N-L8 VZ	1
ID222	40	Крышка защитная	1
GC002	41	Прямой соединительный штуцер ISO 8434-1-S-L8 VZ	2
78105723	42	Трубка гидравлическая	1
GB204	43	Гидравлический шланг DN06 L=1000 mm	1

## Гидравлический тормоз с 3.2021 (ЕТВ-0000004646)



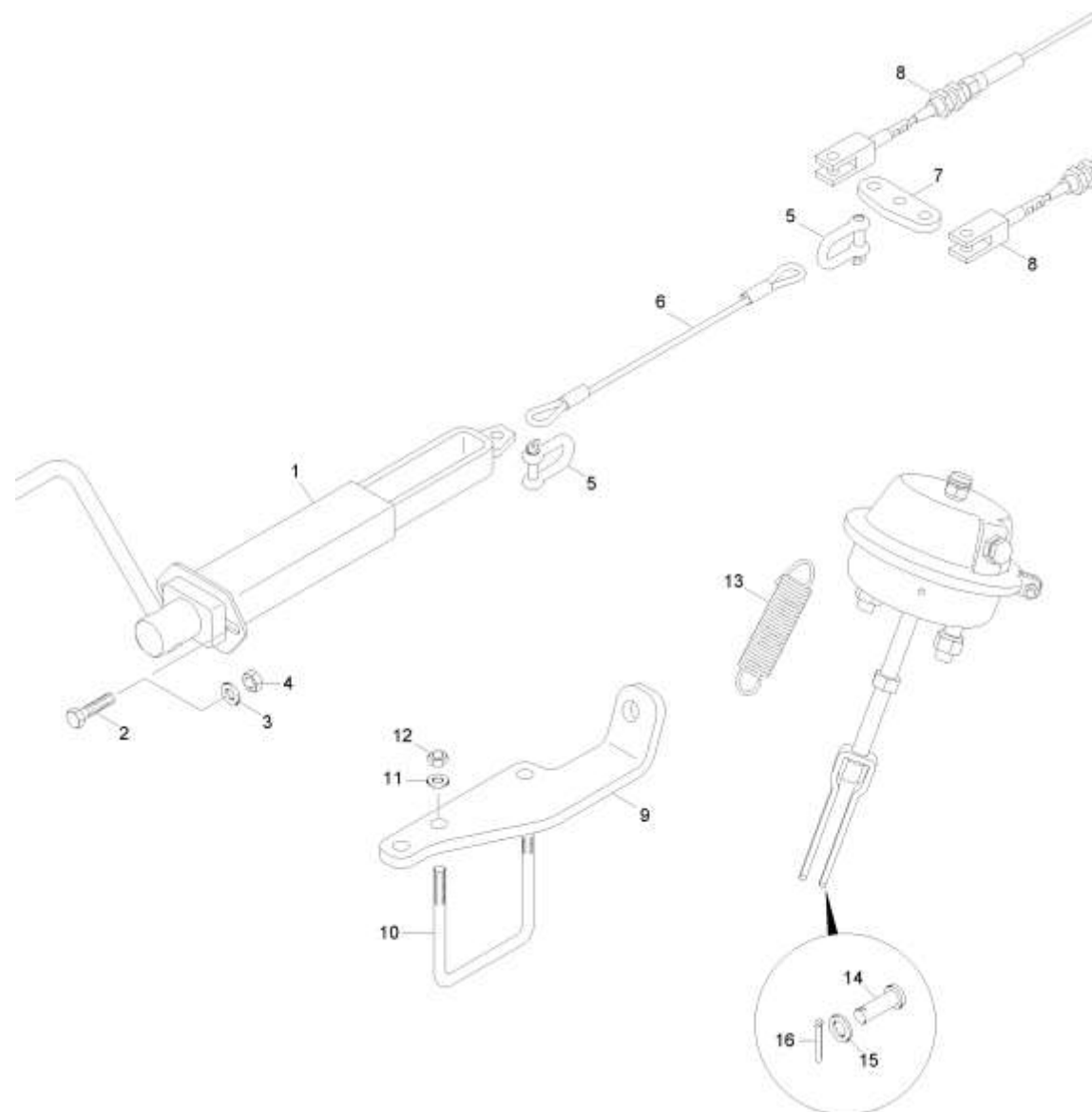
## Гидравлический тормоз с 3.2021 (ETB-0000004646)

Артикул	Элемент	Описание	Количество
GD121	1	Муфта тормозной магистрали ISO 5676 10 M18x1,5	1
DC172	2	Болт с шестигранной головкой ISO 4017 5x16 VA	1
DE577	3	Гайка 985 M 5 A2-70 (B40)	1
DF399	4	SHB 7093-1 5,3X15X1 200HV (B01)	1
GC019	5	Прямой ввертной штуцер ISO 8434-1-SDS-L8xM18x1,5-E VZ	4
GB038	6	Гидравлический шланг DN06 L=5000 mm	1
LB340	7	Тормозной клапан прицепа	1
DA659	8	Болт с цилиндрической головкой ISO 4762 6x45 VA	2
DF010	9	Шайба	2
DE578	10	Гайка	1
EF064	11	Трос витой с петлёй	1
78801718	12	BREMSVENTILBLECH (B10)	1
923716	13	RD 10278 12X438 S355J2C+C	1
DF044	14	Шайба ISO 7090 - 13x24x2,5 - St A2G	2
DE082	15	Контргайка ISO 7042 - M12 8 - A2G	2
GD765	16	Гидроаккумулятор 1,00 л 200 бар	1
DE640	17	6КТ-MU 439-2 M33X1,5 04 (B03)	1
GC102	18	Прямой ввертной штуцер ISO 8434-1-SDS-L8xG1/2-E VZ	1
GC034	19	Угловой штуцер ISO 8434-1-SWOE-L8 VZ	5
78801724	20	BREMSLEITUNGSROHR 8L WINKLIG	1
GC040	21	Накидная гайка ISO 8434-1-N-L8 VZ	2
GC042	22	Врезное кольцо ISO 8434-1-CR-L8	2
GB163	23	Гидравлический шланг DN06 L=2850 mm	1

**Гидравлический тормоз с 3.2021 (ЕТВ-0000004646)**

Артикул	Элемент	Описание	Количество
78107866	24	HALTER HYD-ZYLINDER GESCHW (B10)	1
992202	25	OBERLENKERBOLZEN KL. (B10)	2
DI033	26	Штифт	4
DC124	27	Болт с шестигранной головкой ISO 4017 16x40 8.8 VZ	4
DF077	28	Шайба	8
DE085	29	Контргайка ISO 7042 - M16 8 - A2G	4
GC037	30	Т-образный штуцер ISO 8434-1-SWORT-L8 VZ	1
936316	31	# Гидроцилиндр	1
HA140	32	ПРУЖИНА 3,6X28,5X138 AWN070002	2
936592	33	Болт RD 10278 22H9X 47 1.4104	2
DF061	34	Шайба	2
DG014	35	Шплинт	2
GB176	36	Гидравлический шланг DN06 L=1600 mm	1
FC363	37	УПЛОТНЕНИЕ WF-WD 8L/S VI	1
935459	38	НИППЕЛЬ ВОЗД. RD 10278 12 X 33 1.4305 max.0,25	1
GC040	39	Накидная гайка ISO 8434-1-N-L8 VZ	1
ID222	40	Крышка защитная	1
GC002	41	Прямой соединительный штуцер ISO 8434-1-S-L8 VZ	2
78105723	42	Трубка гидравлическая	1
GB204	43	Гидравлический шланг DN06 L=1000 mm	1
GC061	44	Т-образный соединительный штуцер ISO 8434-1-SWOBT-L8 VZ	1

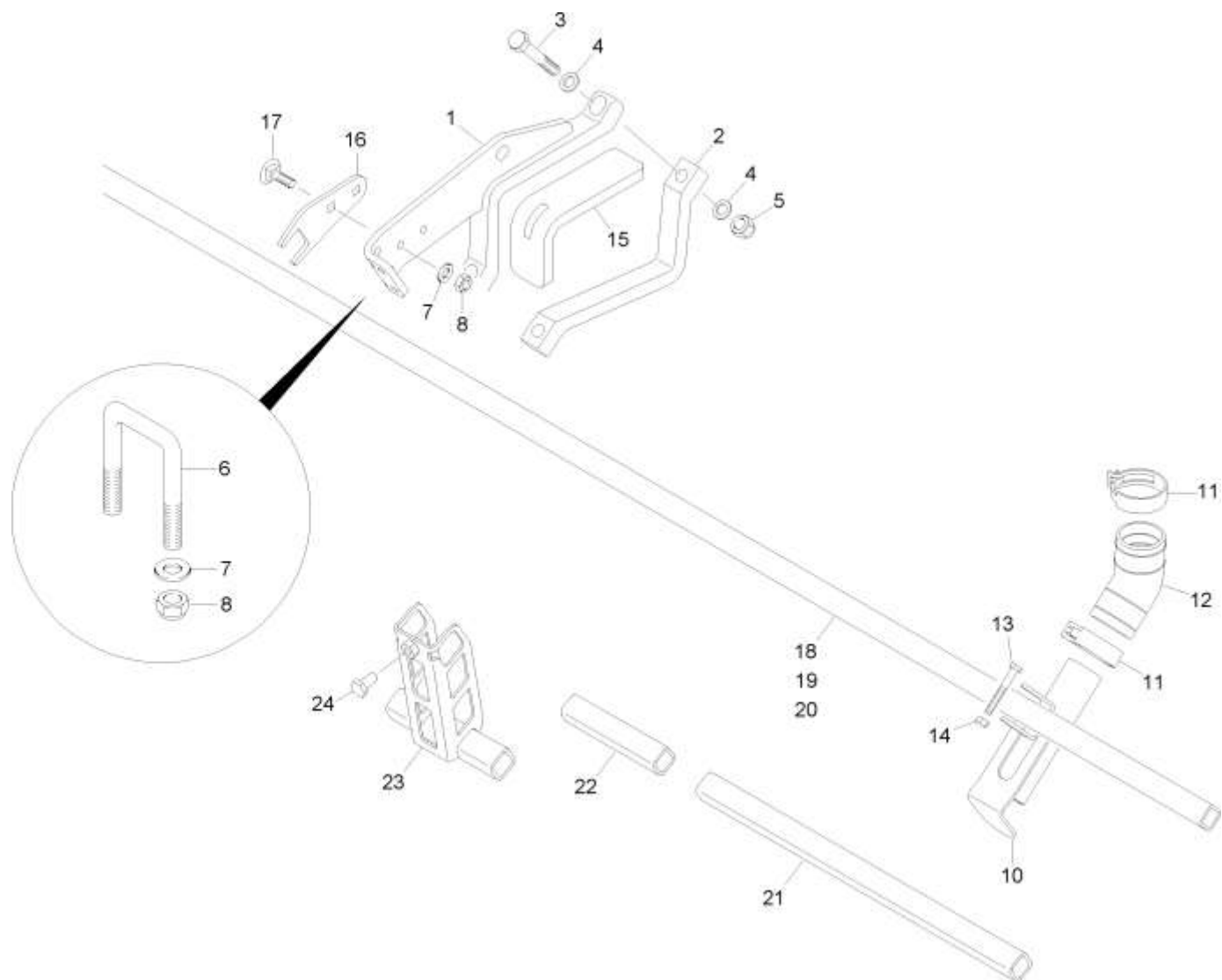
# (RUS)Feststellbremse (ETB-021665)



**(RUS)Feststellbremse (ETB-021665)**

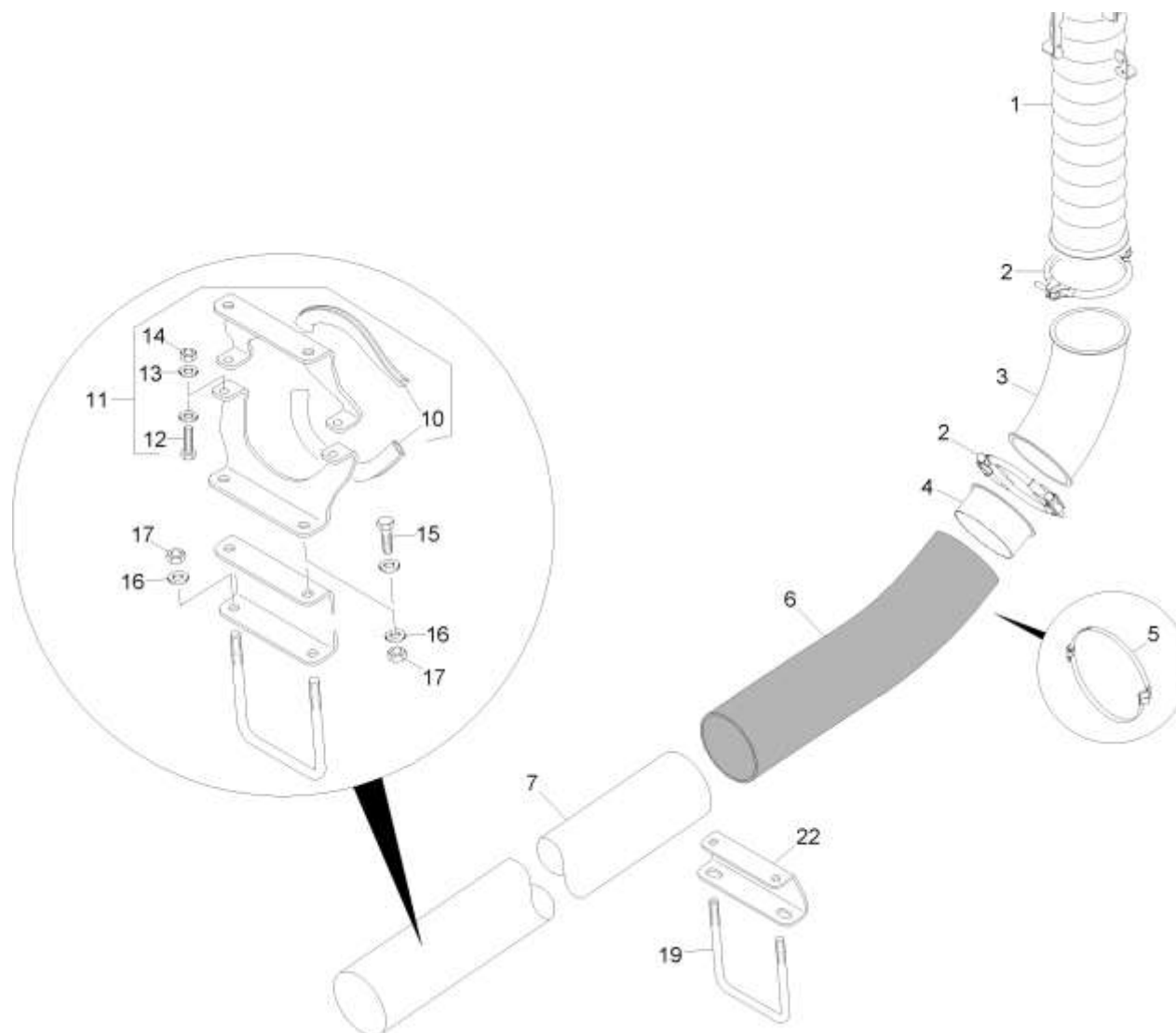
Артикул	Элемент	Описание	Количество
978179	1	STANDBREMSE MIT KURBEL (02/К3)	1
DC068	2	Болт с шестигранной головкой ISO 4017 10x35 8.8 VZ	2
DF032	3	Шайба ISO 7090 - 10,5x20x2 - St A2G	2
DE285	4	Гайка	2
EF041	5	Скоба	2
EF254	6	DR-SEIL D= 6 7X19 L=1020	1
78800945	7	TRAVERSE SPINDEL (B10)	1
LB510	8	Тросовая тяга Ø5,0 mm	2
78300398	9	BREMSSEILBLECH ACHSE (B10)	2
923716	10	RD 10278 12X438 S355J2C+C	2
DF044	11	Шайба ISO 7090 - 13x24x2,5 - St A2G	4
DE082	12	Контргайка ISO 7042 - M12 8 - A2G	4
HA140	13	ПРУЖИНА 3,6X28,5X138 AWN070002	2
936592	14	Болт RD 10278 22H9X 47 1.4104	2
DF061	15	Шайба	2
DG014	16	Шплинт	2

# Подающая линия промежуточные культуры с 5.2020 (1) (ЕТВ-0000001868)



**Подающая линия промежуточные культуры с 5.2020 (1) (ЕТВ-0000001868)**

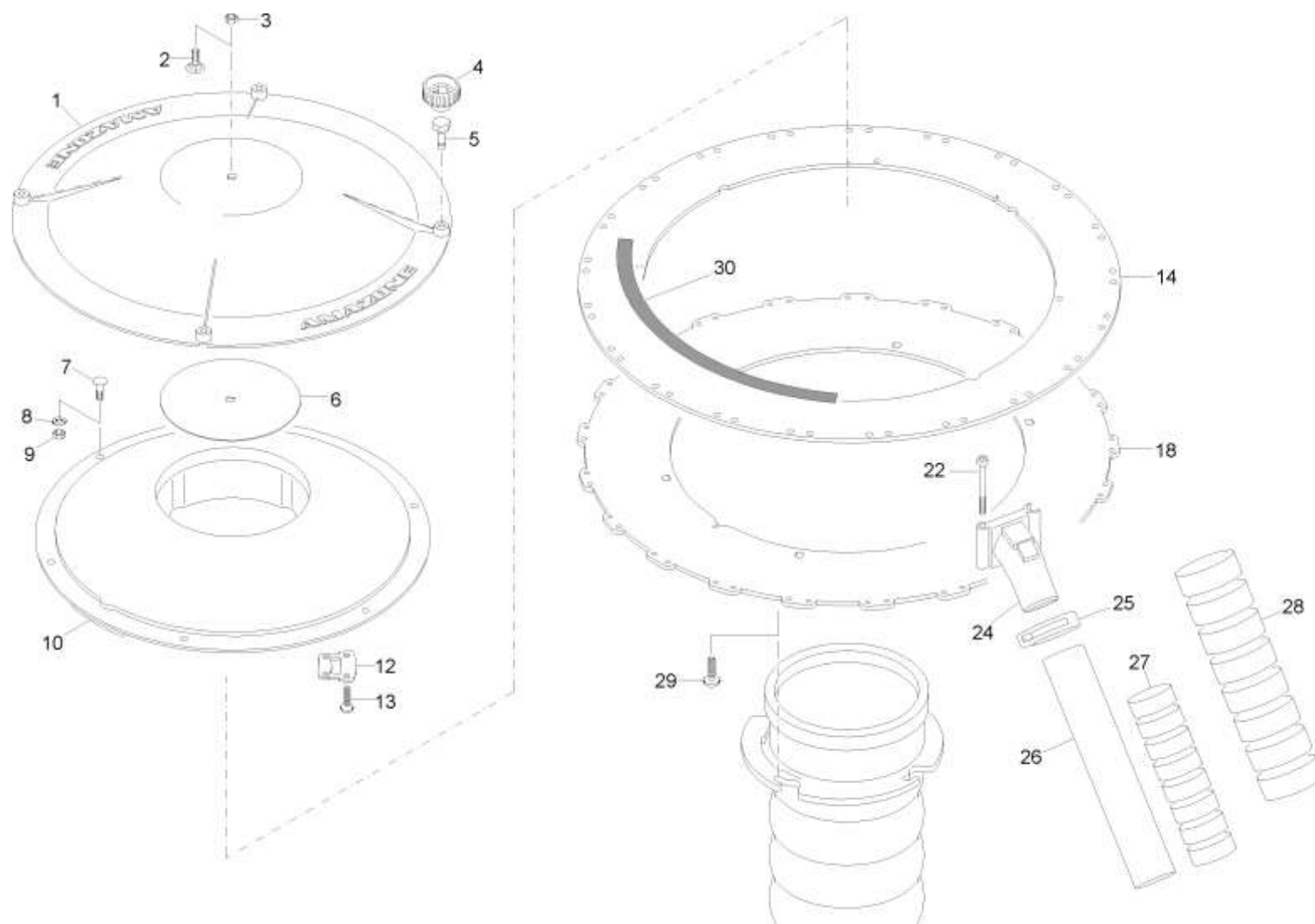
Артикул	Элемент	Описание	Количество
78102926	1	HALTER LI (02/K3)	12
960995	2	СКОБА ЗАЖИМНАЯ ВЕРХНЯЯ (B10) BL 10029 30X 99X 254 C45	1
DB511	3	Болт с шестигранной головкой ISO 4014 16x90 10.9 VZ	12
DF328	4	Шайба	24
DE085	5	Контргайка ISO 7042 - M16 8 - A2G	18
KE377	6	*Хомут (DE)S355J2C+C	10
DF020	7	Шайба	20
DE080	8	Гайка	20
78801255	10	Кронштейн	25
KE303	11	Хомут самозажимной	2
232507	12	СОЕДИНЕНИЕ УГЛОВОЕ 35-34-45 EPDM SCHWARZ 90 SHORE A	1
DB004	13	Болт с шестигранной головкой ISO 4014 6x45 8.8 VZ	1
DE578	14	Гайка	1
77900265	15	Уголок	6
78102962	16	VERDREHSICHERUNG (B10)	3
DA066	17	Болт с круглой головкой DIN 603 8x25 8.8 VZ	6
78801364	18	HALTELEISTE PRALLTELLER 2M (02/K3)	3
78102928	19	HALTELEISTE PRALLTELLER 1.5M (02/K3)	1
78102972	20	HALTELEISTE PRALLTELLER 1.25M (02/K3)	2
78102929	21	HALTELEISTE PRALLTELLER 0.5M (02/K3)	2
72100556	22	HALTEPROFIL (02/K3)	2
78103119	23	DISTANZSTUECK KURZ PRALLTELLER (B10)	2
DC060	24	Болт с шестигранной головкой ISO 4017 10x20 8.8 VZ	2



**Подающая линия промежуточные культуры с 5.2020 (2) (ЕТВ-0000001869)**

Артикул	Элемент	Описание	Комментарий	Количество
215845	1	WELLROHR 125 (02/K5)		1
ZS348	2	Хомут стяжной		2
76900260	3	ROHRBOGEN DN120 60 GRAD (02/K3)		1
974061	4	Патрубок		1
KE341	5	Хомут DIN 3017A 120-140/9 W4		4
AP362	6	Шланг	Упорядочить по метражу	1
78801268	7	ROHR DN125 2MM L=1350MM (02/K3)		1
FH012	10	ОКАНТОВКА-ПРОФИЛЬ 1,0- 4,0 ММ	Упорядочить по метражу	1
76900345	11	Хомут		4
DC038	12	Болт с шестигранной головкой ISO 4017 8x30 8.8 VZ		2
DF020	13	Шайба		4
DE080	14	Гайка		2
DC063	15	Болт с шестигранной головкой ISO 4017 10x25 8.8 VZ		8
DF032	16	Шайба ISO 7090 - 10,5x20x2 - St A2G		16
DE081	17	Гайка		8
926963	19	KL-BUEGEL ECK 10X131X170		2
78801324	22	* Малая скоба (DE)TEIL:BL 10051 4X117X 166 S355MC		2

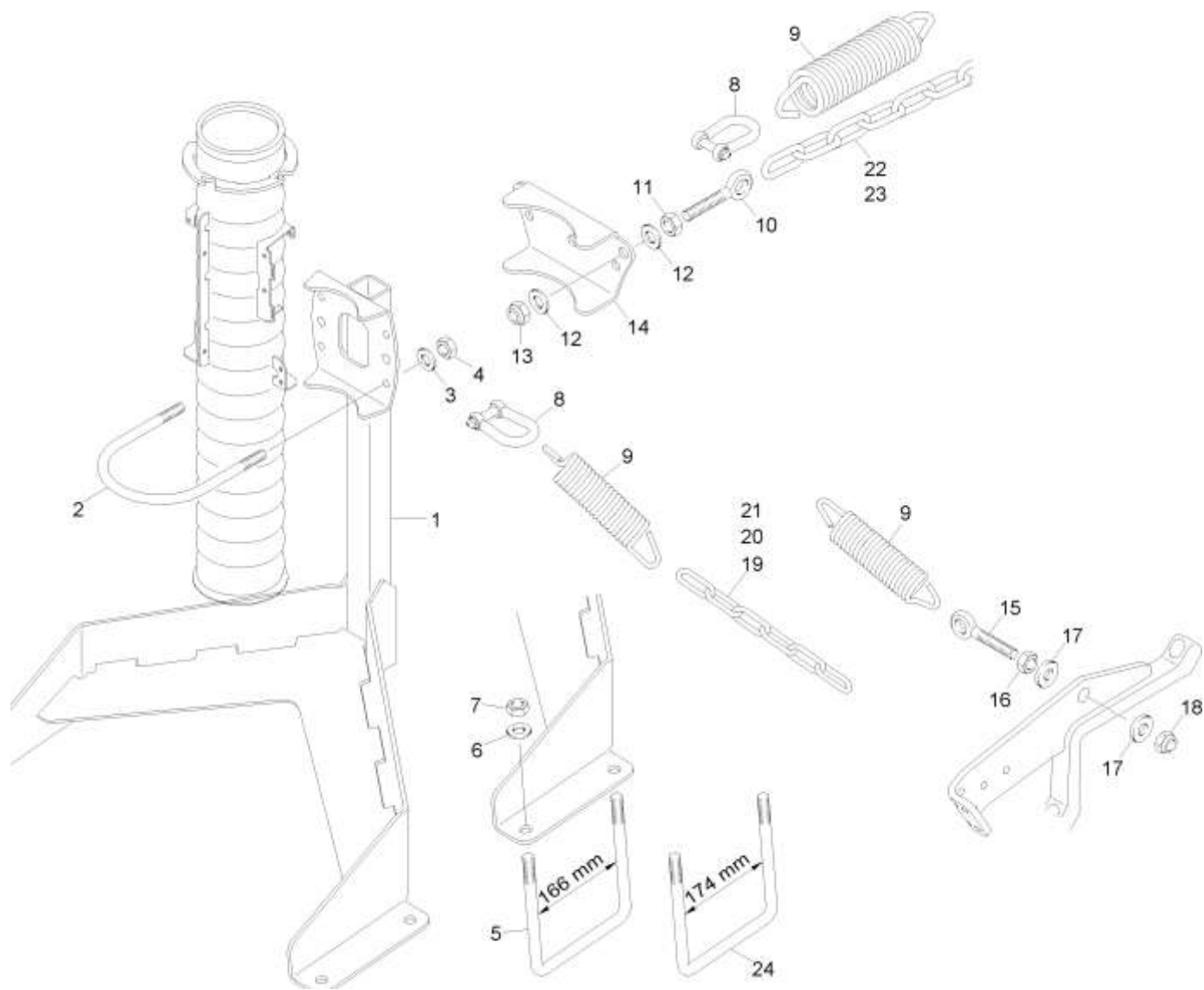
## Подающая линия промежуточные культуры с 5.2020 (3) (ЕТВ-0000001870)



## Подающая линия промежуточные культуры с 5.2020 (3) (ЕТВ-0000001870)

Артикул	Элемент	Описание	Комментарий	Количество
206295	1	Крышка распределяющей головки		1
DA491	2	Болт с круглой головкой DIN 603 6x16 VA		1
DE408	3	Гайка		1
912530	4	Ручка для болта		4
210483	5	Болт		4
209692	6	INLAY		1
DD659	7	Винт с потайной головкой ISO 10642 6x20 VA		6
DF011	8	Шайба		6
DE578	9	Гайка		1
224833	10	INNENTEIL		1
224837	12	BLECH		1
DD546	13	Винт с полукруглой головкой 5x20 TX20 10.9 VZ		2
212151	14	GRUNDPLATTE 25 OBEN (B09)		1
212152	18	GRUNDPLATTE 25 UNTEN (B09)		1
DA957	22	Болт с цилиндрической головкой ISO 4762 5x50 VA		1
209042	24	Патрубок выпускной		1
KE155	25	Хомут		1
AP670	26	SCHLAUCH DN 30X2,5 M.SPIRALE	Упорядочить по метражу	1
AP517	27	Спираль защитная		4
AP520	28	PVC-SPIRALE 50X 300 PVC-SCHWARZ		2
DD567	29	Винт с полукруглой головкой 6x22 TX25 VA		4
FH095	30	DICHT-BAND 10X1		1

# Подающая линия промежуточные культуры с 5.2020 (4) (ЕТВ-0000001871)



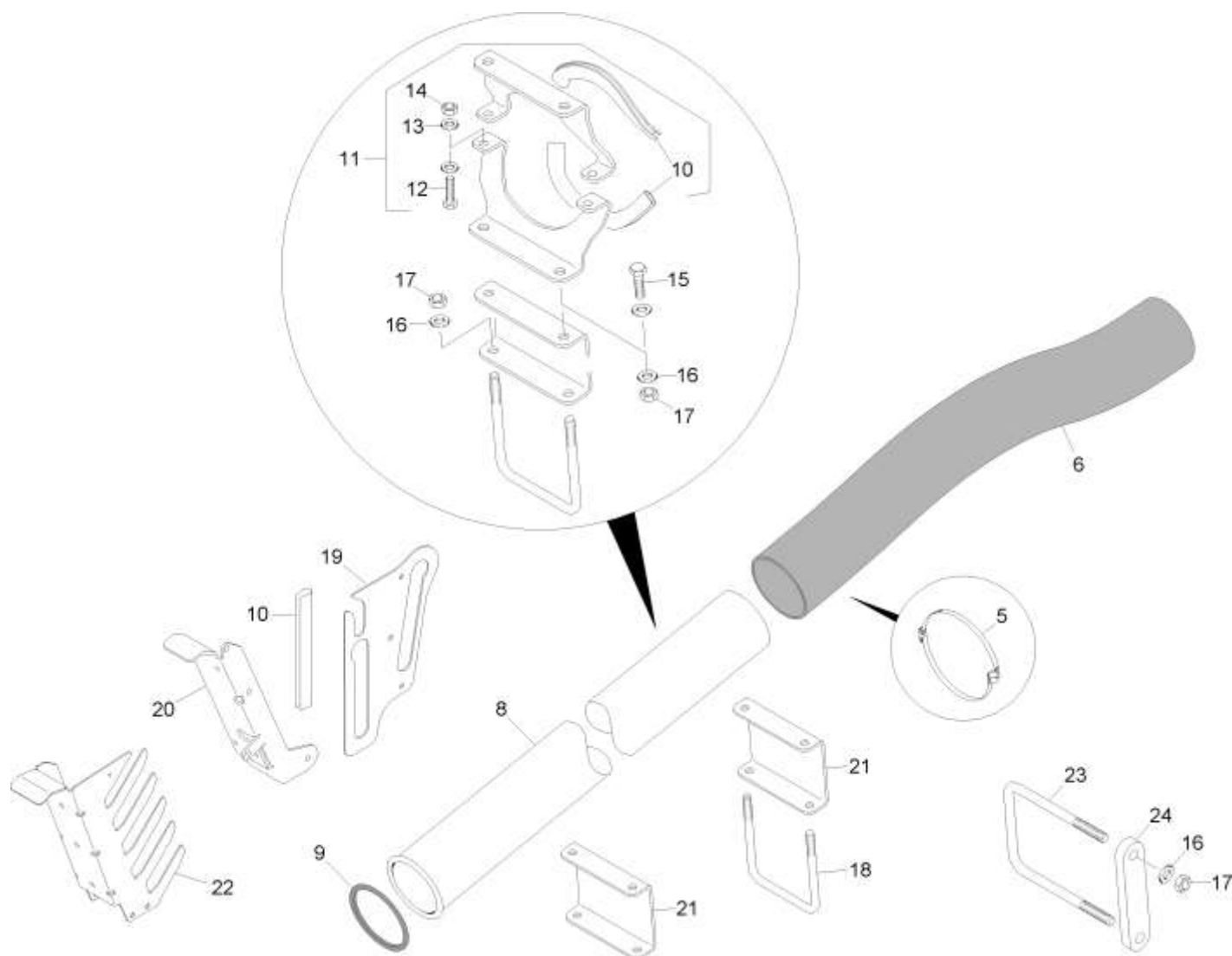
**Подающая линия промежуточные культуры с 5.2020 (4) (ЕТВ-0000001871)**

Артикул	Элемент	Описание	Количество
78102952	1	HALTER VERTEILERKOPF CAT 7-9M (02/K3)	1
967136	2	RD 10278 10h9 X 394 1.4301	3
DF032	3	Шайба ISO 7090 - 10,5x20x2 - St A2G	6
DE081	4	Гайка	6
78801211	5	Скоба	2
DF077	6	Шайба	2
DE085	7	Контргайка ISO 7042 - M16 8 - A2G	2
EF116	8	СКОБА 82101A 0,6 A2G	7
HA169	9	ПРУЖИНА	6
DA031	10	Болт с проушиной DIN 444LB 12x65 4.6 VZ	1
DE038	11	Шестигранная гайка ISO 4032 - M12 8 - A2G	1
DF047	12	Шайба	2
DE082	13	Контргайка ISO 7042 - M12 8 - A2G	1
78801363	14	*Натяжная накладка (DE)TEIL:BL 10051 4X172X 178 S355MC	1
DA596	15	Болт с проушиной DIN 444LB 16x100 4.6 VZ	2
DE045	16	Шестигранная гайка ISO 4032 - M16 8 - A2G	2
DF077	17	Шайба	4
DE085	18	Контргайка ISO 7042 - M16 8 - A2G	2
EE171	19	ЦЕПЬ 5685 G7X49 68GL (B20)	2
EE162	20	КЕТТЕ 5685 G7X49 66GL (B20)	2
EE150	21	КЕТТЕ 5685 G7X49 57GL (B20)	2
EE131	22	КЕТТЕ 5685 G7X49 50GL (B20)	2
EE138	23	ЦЕПЬ 5685 G7X49 54GL (B20)	2

**Подающая линия промежуточные культуры с 5.2020 (4) (ЕТВ-0000001871)**

<b>Артикул</b>	<b>Элемент</b>	<b>Описание</b>	<b>Количество</b>
78107509	24	KL-BUEGEL ECK 16X190X224 (B10)	2

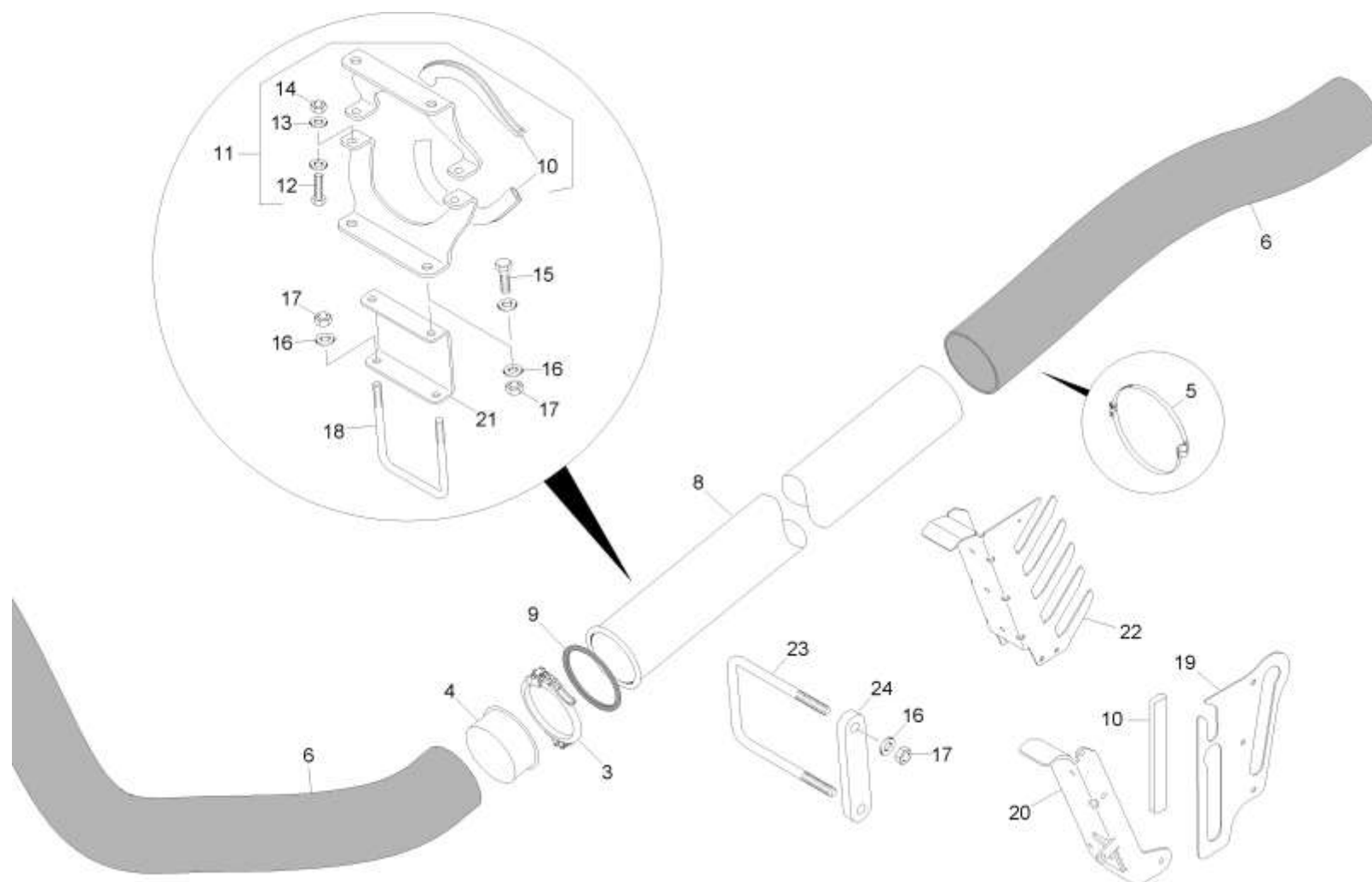
## Монтажные детали подающая линия промежуточные культуры для XTender (ЕТВ-0000001872)



## Монтажные детали подающая линия промежуточные культуры для XTender (ETB-0000001872)

Артикул	Элемент	Описание	Комментарий	Количество
KE341	5	Хомут DIN 3017A 120-140/9 W4		2
AP362	6	Шланг	Упорядочить по метражу	1
78801267	8	*Рукав DN120 (DE)TEIL:78801267S		1
ZS352	9	*Уплотнительное кольцо (DE)EPDM SCHWARZ		1
FH012	10	ОКАНТОВКА-ПРОФИЛЬ 1,0- 4,0 ММ	Упорядочить по метражу	1
76900345	11	Хомут		2
DC038	12	Болт с шестигранной головкой ISO 4017 8x30 8.8 VZ		2
DF020	13	Шайба		4
DE080	14	Гайка		2
DC063	15	Болт с шестигранной головкой ISO 4017 10x25 8.8 VZ		8
DF032	16	Шайба ISO 7090 - 10,5x20x2 - St A2G		16
DE081	17	Гайка		8
930634	18	БОЛТ БЮГЕЛЬНЫЙ RD 10278 10 X 365 1.4305		2
78104867	19	Пластина направляющая		1
76900261	20	*Держатель шланга (DE)TEIL:BL 10051 5X179X 481 S355MC		1
78102956	21	GROSSE SCHELLENERHOEHUNG (02/K3)		2
78108505	22	SCHLAUCHFUEHRUNG KURZ (02/K3)		1
926964	23	*Хомут (DE)RD 10278 10X395 1.4305		2
78801304	24	*Промежуточная пластина (DE)BL 10051 12X 30X 142 S355MC		2

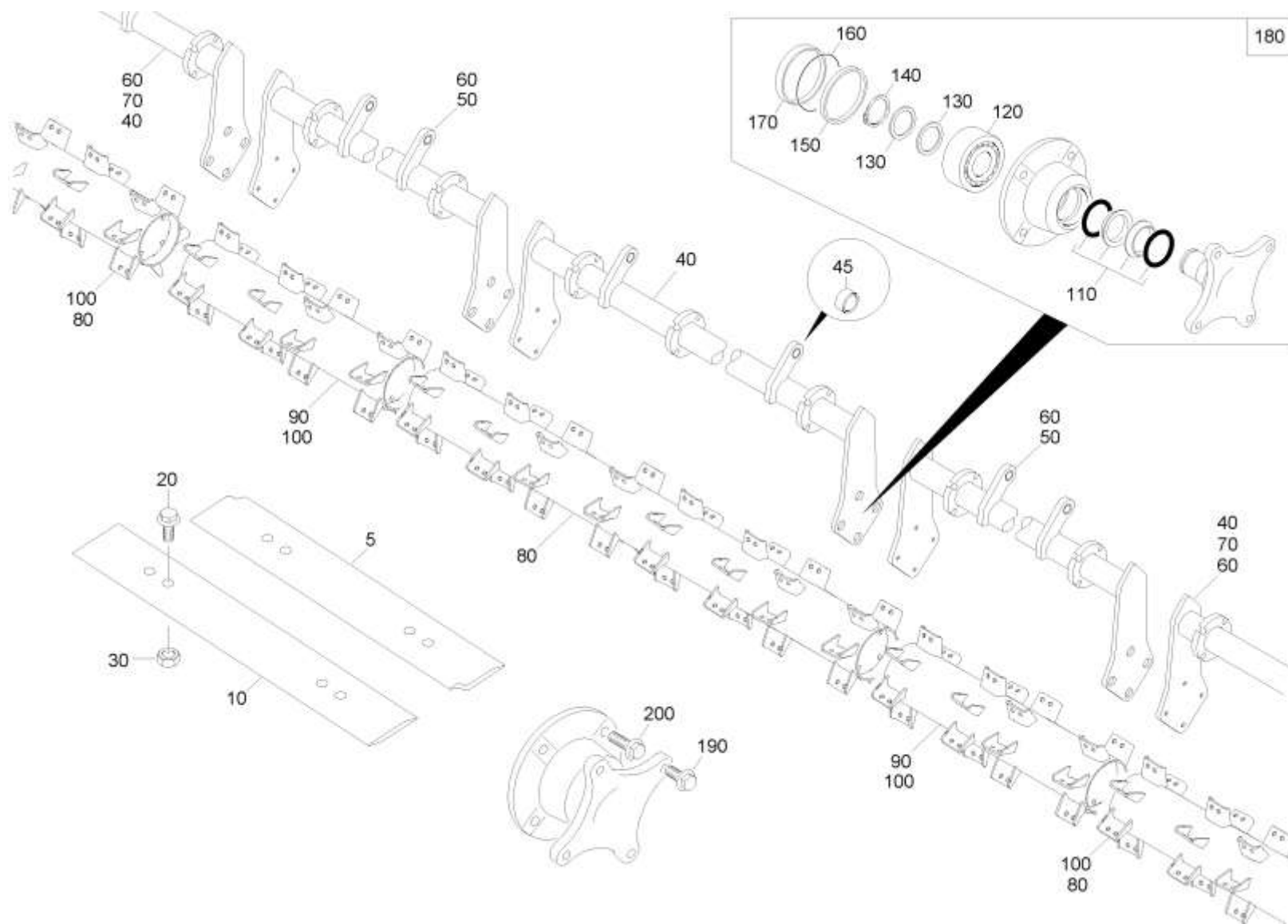
## Монтажные детали подающая линия промежуточные культуры для FTender (ЕТВ-0000001938)



## Монтажные детали подающая линия промежуточные культуры для FTender (ETB-0000001938)

Артикул	Элемент	Описание	Комментарий	Количество
ZS347	3	Хомут		1
974061	4	Патрубок		1
KE341	5	Хомут DIN 3017A 120-140/9 W4		2
AP362	6	Шланг	Упорядочить по метражу	1
78801267	8	*Рукав DN120 (DE)TEIL:78801267S		1
ZS352	9	*Уплотнительное кольцо (DE)EPDM SCHWARZ		1
FN012	10	ОКАНТОВКА-ПРОФИЛЬ 1,0- 4,0 ММ	Упорядочить по метражу	1
76900345	11	Хомут		2
DC038	12	Болт с шестигранной головкой ISO 4017 8x30 8.8 VZ		2
DF020	13	Шайба		4
DE080	14	Гайка		2
DC063	15	Болт с шестигранной головкой ISO 4017 10x25 8.8 VZ		8
DF032	16	Шайба ISO 7090 - 10,5x20x2 - St A2G		16
DE081	17	Гайка		8
930634	18	БОЛТ БЮГЕЛЬНЫЙ RD 10278 10 X 365 1.4305		2
78104867	19	Пластина направляющая		1
76900261	20	*Держатель шланга (DE)TEIL:BL 10051 5X179X 481 S355MC		1
78102956	21	GROSSE SCHELLENERHOEHUNG (02/K3)		2
78108505	22	SCHLAUCHFUEHRUNG KURZ (02/K3)		1
926964	23	*Хомут (DE)RD 10278 10X395 1.4305		2
78801304	24	*Промежуточная пластина (DE)BL 10051 12X 30X 142 S355MC		2

# Ножевой каток (1) (ЕТВ-0000002348)



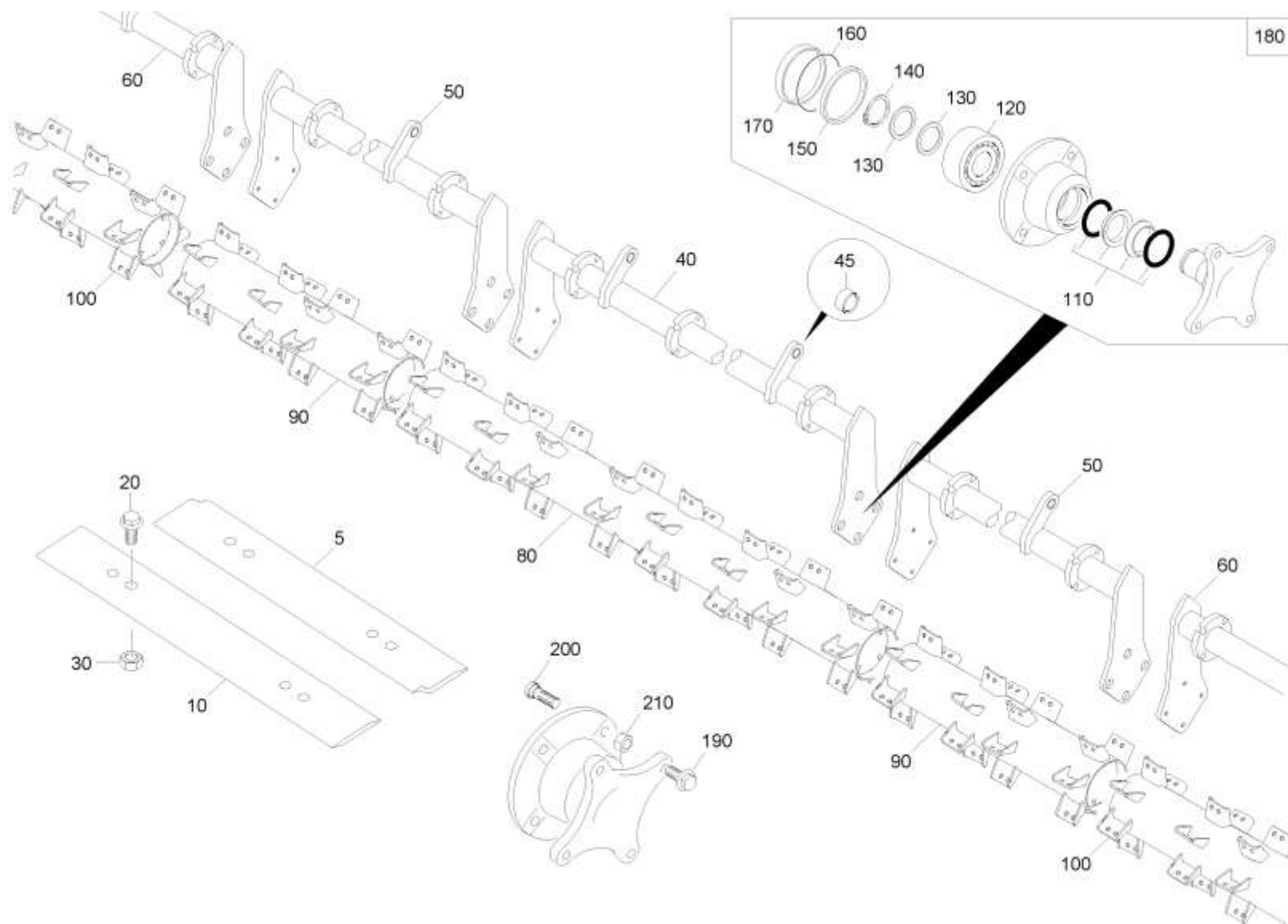
**Ножевой каток (1) (ЕТВ-0000002348)**

Артикул	Элемент	Описание	Комментарий	Количество
77903269	5	MESSER 460MM (14/K1)	Количество по мере необходимости	1
77900823	10	MESSER 520MM (14/K1)	Количество по мере необходимости	1
DD170	20	Стопорный винт 12x30 100 VZ		4
DE202	30	Гайка		4
77903275	40	RAHMEN MW 2000-B (02/K1)		1
DI214	45	Втулка		1
77903272	50	RAHMEN MW 1000-A (02/K1)		1
77903264	60	RAHMEN MW 1500-B (02/K1)		1
77903274	70	RAHMEN MW 2000-A (02/K1)		1
77903165	80	WALZENROHR MW 2000 (02/K1)		2
77903163	90	WALZENROHR MW 1000 (02/K1)		2
77903164	100	WALZENROHR MW 1500 (02/K1)		2
FA078	110	Кольцо уплотнительное		1
CB072	120	PEN-ROL-LA 635 21307 LFD/SKF		1
DL018	130	Шайба		2
DL088	140	Кольцо стопорное		1
77903037	150	SCHEIBE 72X80X6.7 (B10)		1
FC184	160	Кольцо уплотнительное		1
78101010	170	# Колпак защитный черный		1
77903052	180	LAGEREINHEIT MW		1
DD834	190	Стопорный винт 12x25 100 VZ		24

## Ножевой каток (1) (ЕТВ-0000002348)

Артикул	Элемент	Описание	Комментарий	Количество
DD134	200	Стопорный винт 12x35 100 VZ		24

# Ролик ножевой Catros 7003-2ТХ (1) с 2021 года (ЕТВ-0000007469)



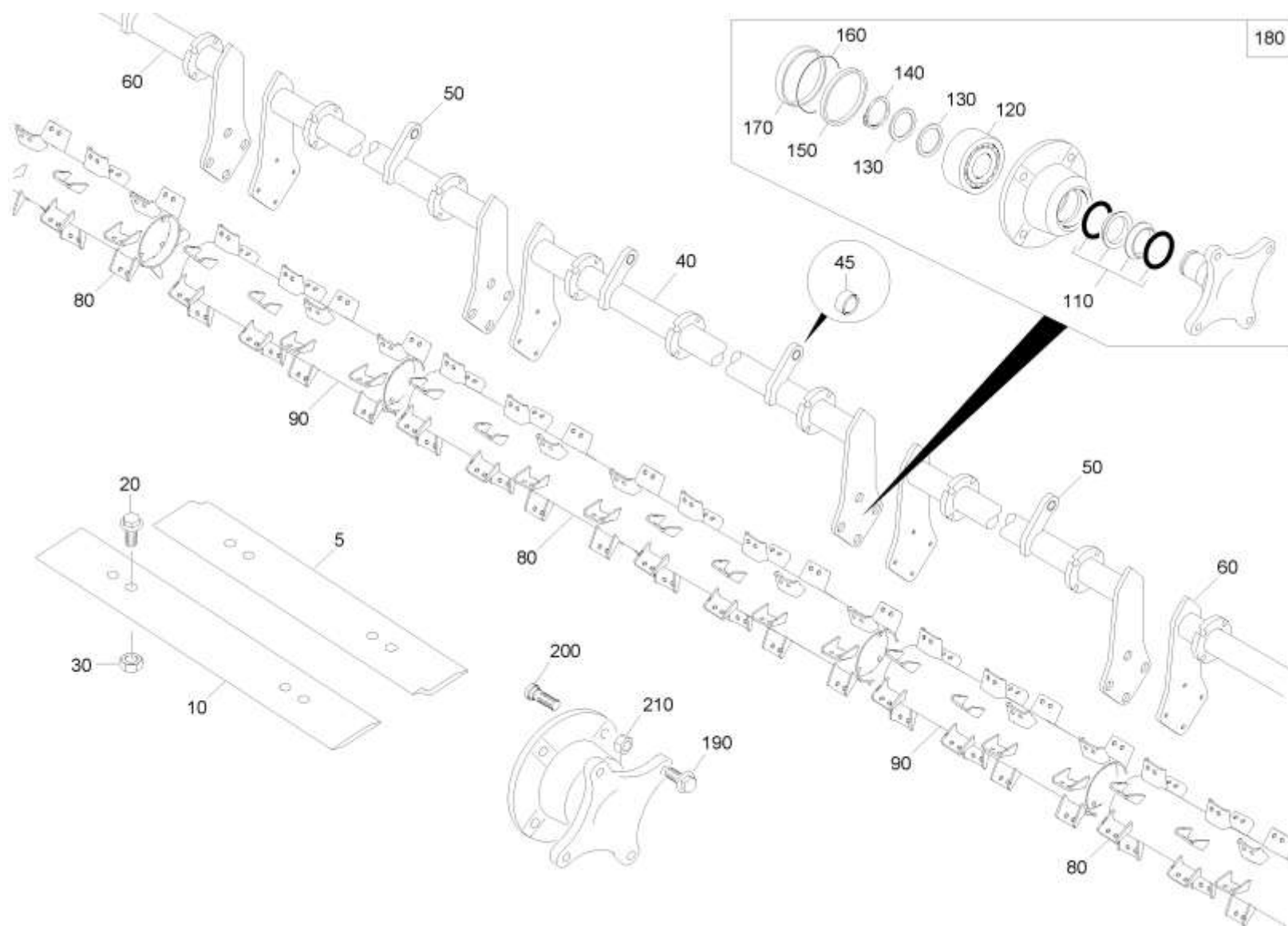
**Ролик ножевой Catros 7003-2TX (1) с 2021 года (ЕТВ-0000007469)**

Артикул	Элемент	Описание	Комментарий	Количество
77903269	5	MESSER 460MM (14/K1)	Количество по мере необходимости	1
77900823	10	MESSER 520MM (14/K1)	Количество по мере необходимости	1
DD170	20	Стопорный винт 12x30 100 VZ		4
DE202	30	Гайка		4
77903275	40	RAHMEN MW 2000-B (02/K1)		1
DI214	45	Втулка		1
77903272	50	RAHMEN MW 1000-A (02/K1)		1
77903264	60	RAHMEN MW 1500-B (02/K1)		1
77903165	80	WALZENROHR MW 2000 (02/K1)		1
77903163	90	WALZENROHR MW 1000 (02/K1)		2
77903164	100	WALZENROHR MW 1500 (02/K1)		2
FA078	110	Кольцо уплотнительное		1
CB072	120	PEN-ROL-LA 635 21307 LFD/SKF		1
DL018	130	Шайба		2
DL088	140	Кольцо стопорное		1
77903037	150	SCHEIBE 72X80X6.7 (B10)		1
FC184	160	Кольцо уплотнительное		1
78101010	170	# Колпак защитный черный		1
77903052	180	LAGEREINHEIT MW		1
DD834	190	Стопорный винт 12x25 100 VZ		24
LA317	200	Колесный болт с рифленой кромкой M12 x 36 10.9 VZ		1

**Ролик ножевой Catros 7003-2TX (1) с 2021 года (ЕТВ-0000007469)**

<b>Артикул</b>	<b>Элемент</b>	<b>Описание</b>	<b>Комментарий</b>	<b>Количество</b>
DE542	210	Гайка		24

# Ролик ножевой Catros 8003-2ТХ (1) с 2021 года (ЕТВ-0000007470)



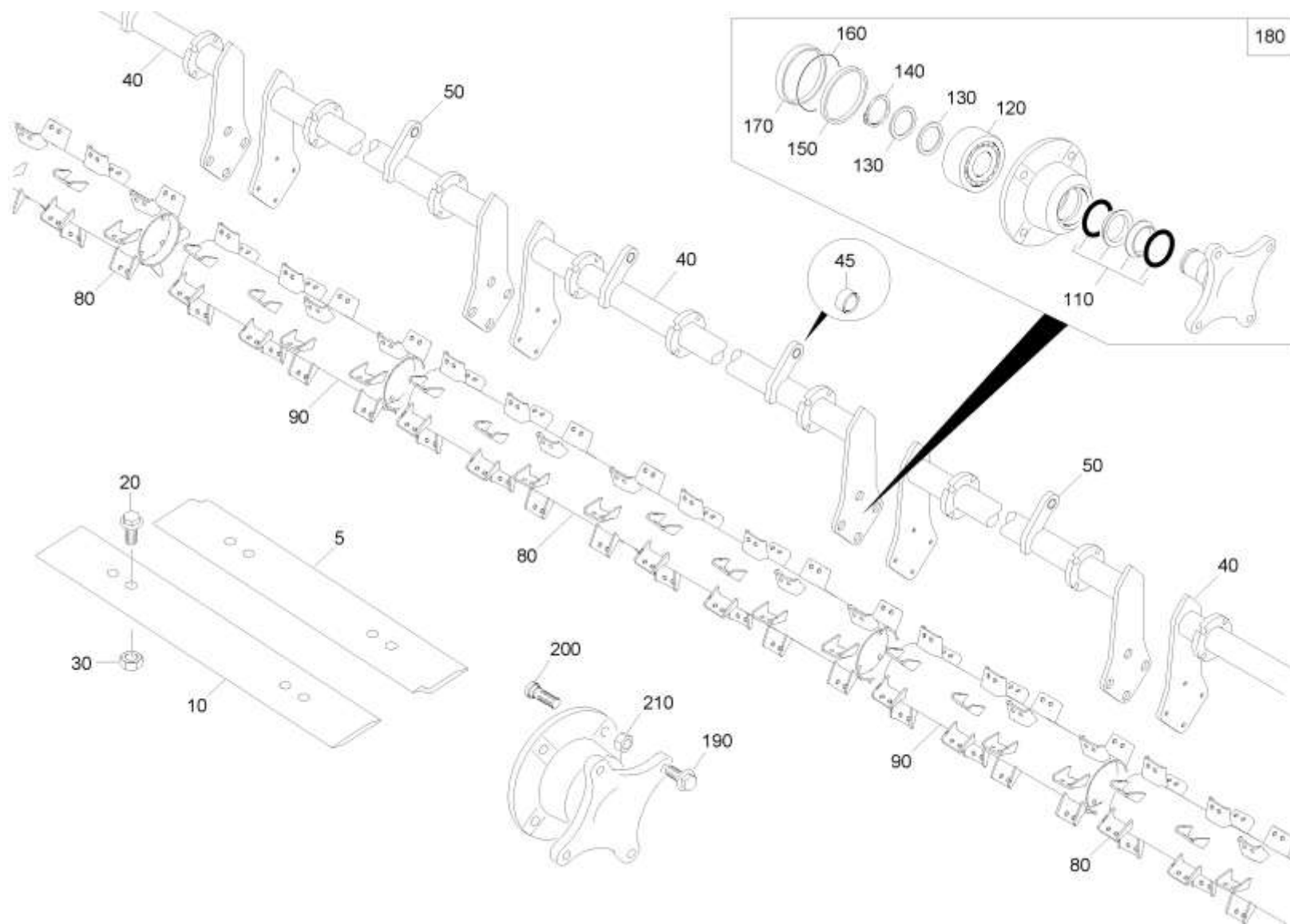
## Ролик ножевой Catros 8003-2TX (1) с 2021 года (ЕТВ-0000007470)

Артикул	Элемент	Описание	Комментарий	Количество
77903269	5	MESSER 460MM (14/K1)	Количество по мере необходимости	1
77900823	10	MESSER 520MM (14/K1)	Количество по мере необходимости	1
DD170	20	Стопорный винт 12x30 100 VZ		4
DE202	30	Гайка		4
77903275	40	RAHMEN MW 2000-B (02/K1)		1
DI214	45	Втулка		1
77903272	50	RAHMEN MW 1000-A (02/K1)		1
77903274	60	RAHMEN MW 2000-A (02/K1)		1
77903165	80	WALZENROHR MW 2000 (02/K1)		1
77903163	90	WALZENROHR MW 1000 (02/K1)		2
77903164	100	WALZENROHR MW 1500 (02/K1)		2
FA078	110	Кольцо уплотнительное		1
CB072	120	PEN-ROL-LA 635 21307 LFD/SKF		1
DL018	130	Шайба		2
DL088	140	Кольцо стопорное		1
77903037	150	SCHEIBE 72X80X6.7 (B10)		1
FC184	160	Кольцо уплотнительное		1
78101010	170	# Колпак защитный черный		1
77903052	180	LAGEREINHEIT MW		1
DD834	190	Стопорный винт 12x25 100 VZ		24
LA317	200	Колесный болт с рифленой кромкой M12 x 36 10.9 VZ		1

**Ролик ножевой Catros 8003-2TX (1) с 2021 года (ЕТВ-0000007470)**

<b>Артикул</b>	<b>Элемент</b>	<b>Описание</b>	<b>Комментарий</b>	<b>Количество</b>
DE542	210	Гайка		24

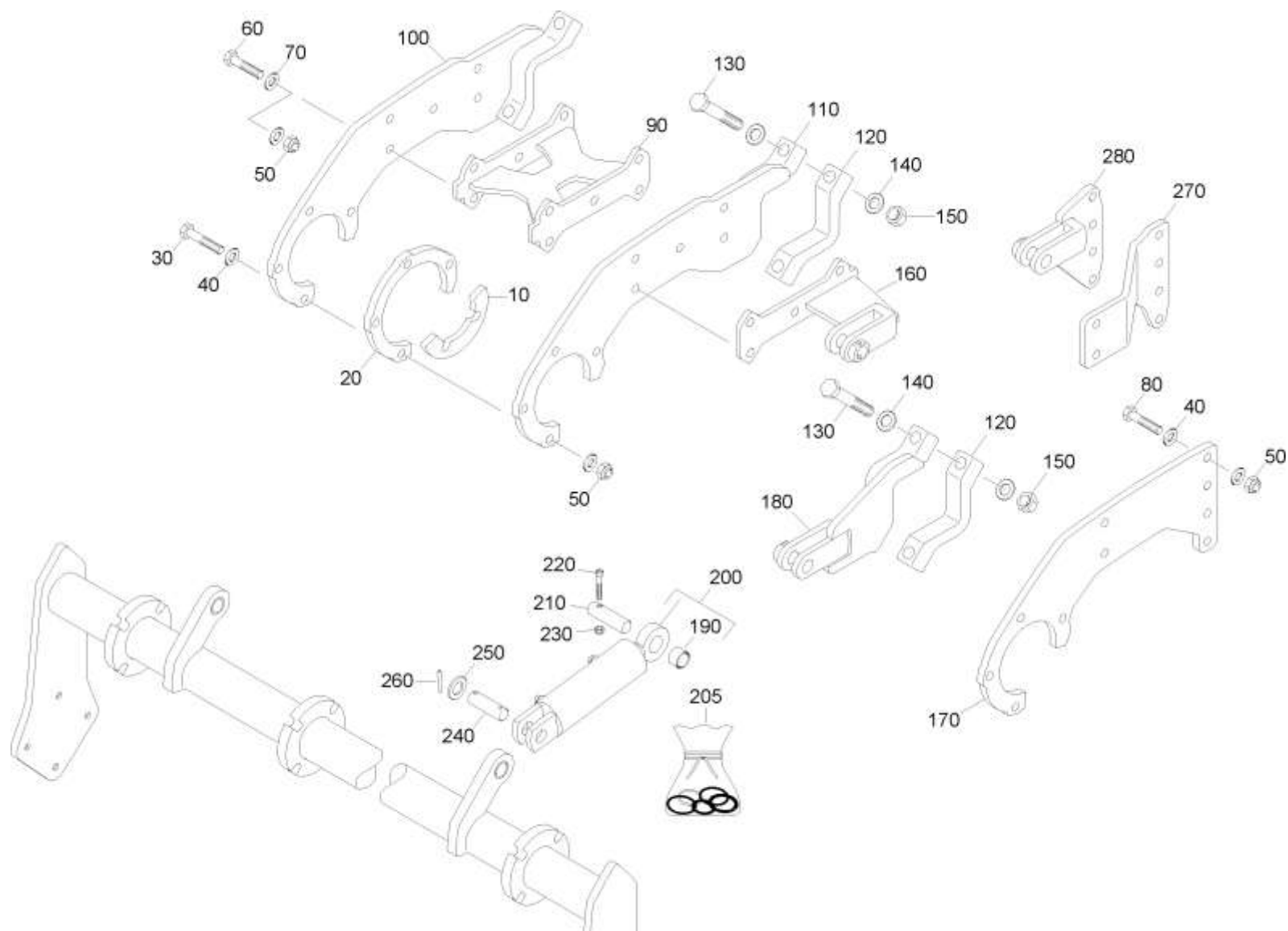
# Ролик для ножей Catros 9003-2ТХ (1) с 2021 года (ЕТВ-0000007471)



**Ролик для ножей Catros 9003-2TX (1) с 2021 года (ЕТВ-0000007471)**

Артикул	Элемент	Описание	Комментарий	Количество
77903269	5	MESSER 460MM (14/K1)	Количество по мере необходимости	1
77900823	10	MESSER 520MM (14/K1)	Количество по мере необходимости	1
DD170	20	Стопорный винт 12x30 100 VZ		4
DE202	30	Гайка		4
77903275	40	RAHMEN MW 2000-B (02/K1)		1
DI214	45	Втулка		1
77903264	50	RAHMEN MW 1500-B (02/K1)		1
77903165	80	WALZENROHR MW 2000 (02/K1)		3
77903164	90	WALZENROHR MW 1500 (02/K1)		2
FA078	110	Кольцо уплотнительное		1
CB072	120	PEN-ROL-LA 635 21307 LFD/SKF		1
DL018	130	Шайба		2
DL088	140	Кольцо стопорное		1
77903037	150	SCHEIBE 72X80X6.7 (B10)		1
FC184	160	Кольцо уплотнительное		1
78101010	170	# Колпак защитный черный		1
77903052	180	LAGEREINHEIT MW		1
DD834	190	Стопорный винт 12x25 100 VZ		24
LA317	200	Колесный болт с рифленой кромкой M12 x 36 10.9 VZ		1
DE542	210	Гайка		24

## Ножевой каток (2) (ЕТВ-0000002349)



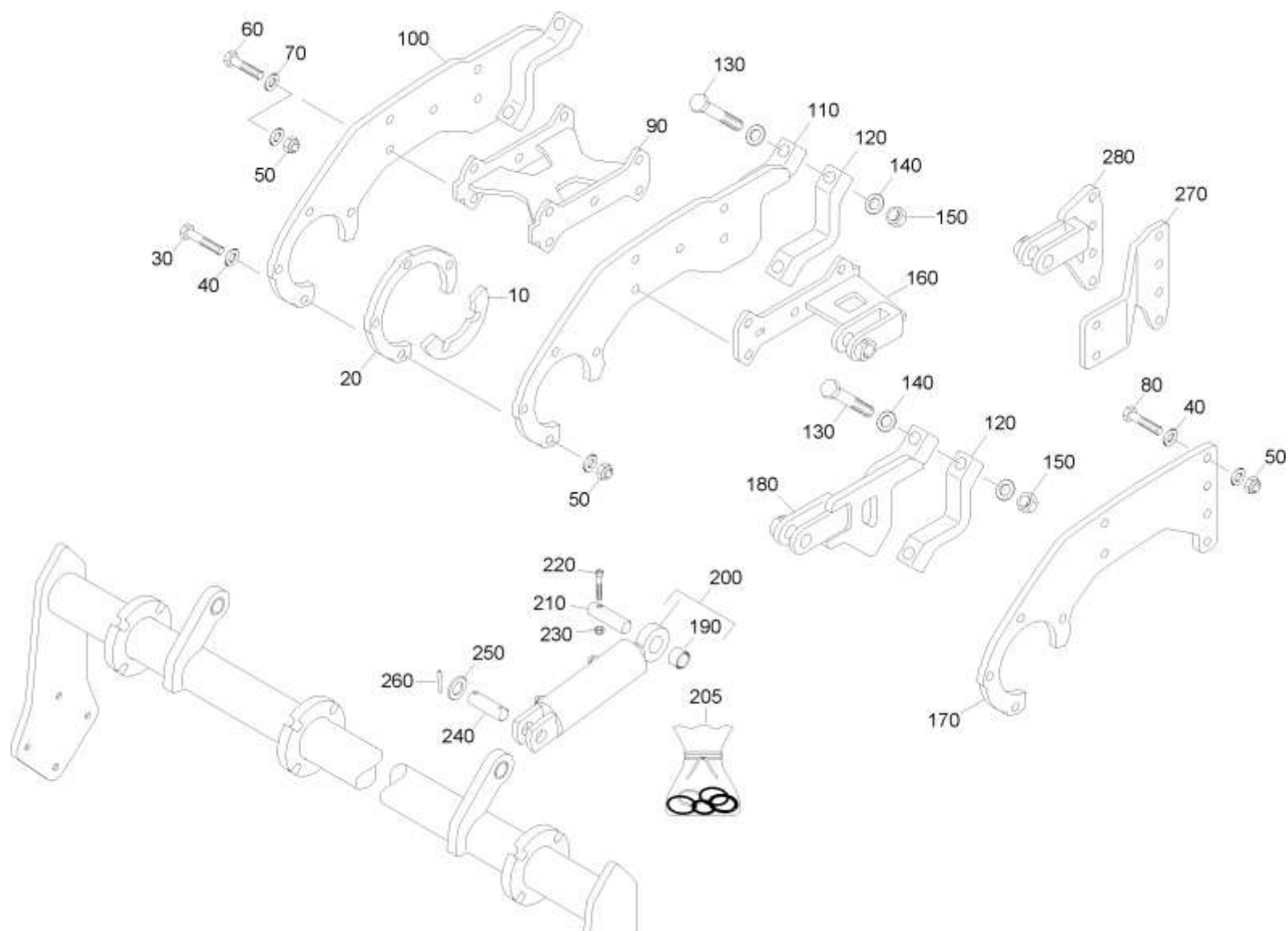
**Ножевой каток (2) (ЕТВ-0000002349)**

Артикул	Элемент	Описание	Количество
77903141	10	INNENLAGER (B10)	20
77903139	20	AUSSENLAGER (B10)	20
DB386	30	Болт с шестигранной головкой ISO 4014 16x70 8.8 VZ	1
DF449	40	Шайба	1
DE085	50	Контргайка ISO 7042 - M16 8 - A2G	1
DB096	60	Болт с шестигранной головкой ISO 4014 16x60 8.8 VZ	1
DF077	70	Шайба	1
DB450	80	Болт с шестигранной головкой ISO 4014 16x60 10.9 VZ	1
77903087	90	VERSTEIFUNG CAT TX (B10)	2
77903078	100	LAGERPLATTE CAT-TX LI (B10)	1
77903077	110	LAGERPLATTE CAT-TX RE (B10)	1
72100530	120	Скоба зажимная	4
DB115	130	Болт с шестигранной головкой ISO 4014 20x130 8.8 VZ	1
DF094	140	ШБ 7090 21X37X3 ST A2G	1
DE086	150	СТ-ГА 7042 M20 8 A2G	1
77903227	160	HALTER ZYL MW CAT-TX KURZ (B10)	1
77903073	170	LAGERPLATTE CAT-TX MI (B10)	2
77903197	180	HALTER ZYL MW CAT + TX (B10)	1
DI214	190	Втулка	1
GA164	200	Гидравлический цилиндр D-60-30-100-300	6
YY00258	205	Ремкомплект для GA098/GA123/GA158/GA165/ GA164/GA180/GA272/GA336/GA425	1
78108783	210	BOLZEN A1 25X88X8.5X12X18 (B10)	1
DA570	220	Болт с цилиндрической головкой ISO 4762 8x50 8.8 VZ	1

## Ножевой каток (2) (ЕТВ-0000002349)

Артикул	Элемент	Описание	Количество
DE121	230	СТ-ГА 985 М 8 8 А2G	1
78802359	240	Палец	1
DF099	250	Шайба	1
DI053	260	Штифт	1
77903235	270	VERSTEIFUNG MW CAT-TX MI (B10)	1
77903234	280	HALTER ZYL MW CAT-TX MI (B10)	1

## Ножевой валик (2) САЗ0004225 (ЕТВ-0000007151)



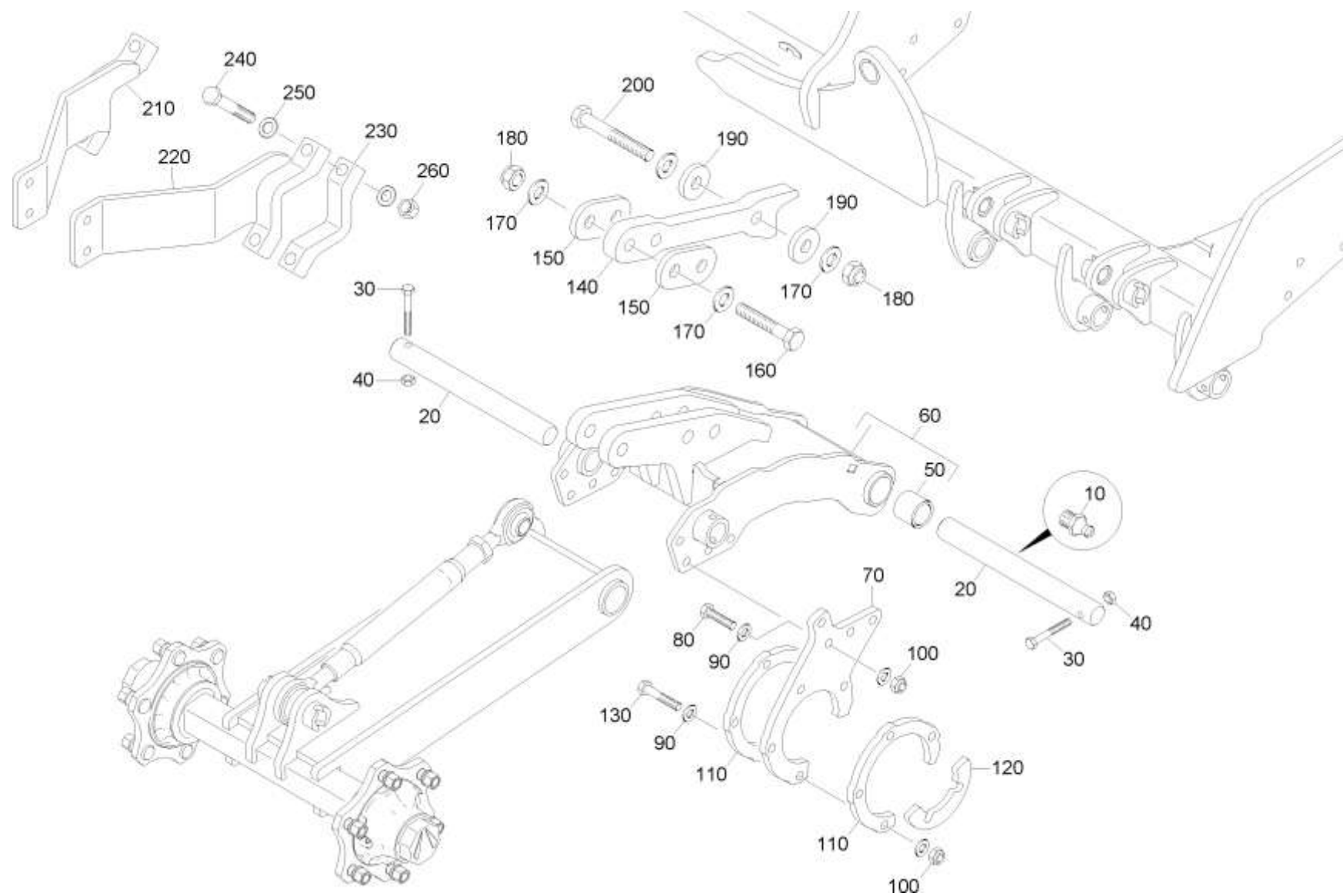
**Ножевой валик (2) CA30004225 (ETB-0000007151)**

Артикул	Элемент	Описание	Количество
77903141	10	INNENLAGER (B10)	20
77903139	20	AUSSENLAGER (B10)	20
DB386	30	Болт с шестигранной головкой ISO 4014 16x70 8.8 VZ	1
DF449	40	Шайба	1
DE085	50	Контргайка ISO 7042 - M16 8 - A2G	1
DB096	60	Болт с шестигранной головкой ISO 4014 16x60 8.8 VZ	1
DF077	70	Шайба	1
DB450	80	Болт с шестигранной головкой ISO 4014 16x60 10.9 VZ	1
77903087	90	VERSTEIFUNG CAT TX (B10)	2
77903078	100	LAGERPLATTE CAT-TX LI (B10)	1
77903077	110	LAGERPLATTE CAT-TX RE (B10)	1
72100530	120	Скоба зажимная	4
DB115	130	Болт с шестигранной головкой ISO 4014 20x130 8.8 VZ	1
DF094	140	ШБ 7090 21X37X3 ST A2G	1
DE086	150	СТ-ГА 7042 M20 8 A2G	1
77903227	160	HALTER ZYL MW CAT-TX KURZ (B10)	1
77903073	170	LAGERPLATTE CAT-TX MI (B10)	2
77903197	180	HALTER ZYL MW CAT + TX (B10)	1
DI214	190	Втулка	1
GA164	200	Гидравлический цилиндр D-60-30-100-300	6
YY00258	205	Ремкомплект для GA098/GA123/GA158/GA165/ GA164/GA180/GA272/GA336/GA425	1
78108783	210	BOLZEN A1 25X88X8.5X12X18 (B10)	1
DA570	220	Болт с цилиндрической головкой ISO 4762 8x50 8.8 VZ	1

**Ножевой валик (2) CA30004225 (ETB-0000007151)**

Артикул	Элемент	Описание	Количество
DE121	230	СТ-ГА 985 М 8 8 А2G	1
78802359	240	Палец	1
DF099	250	Шайба	1
DI053	260	Штифт	1
77903235	270	VERSTEIFUNG MW CAT-TX MI (B10)	1
77903234	280	HALTER ZYL MW CAT-TX MI (B10)	1

## Ножевой каток (3) (ЕТВ-0000002350)



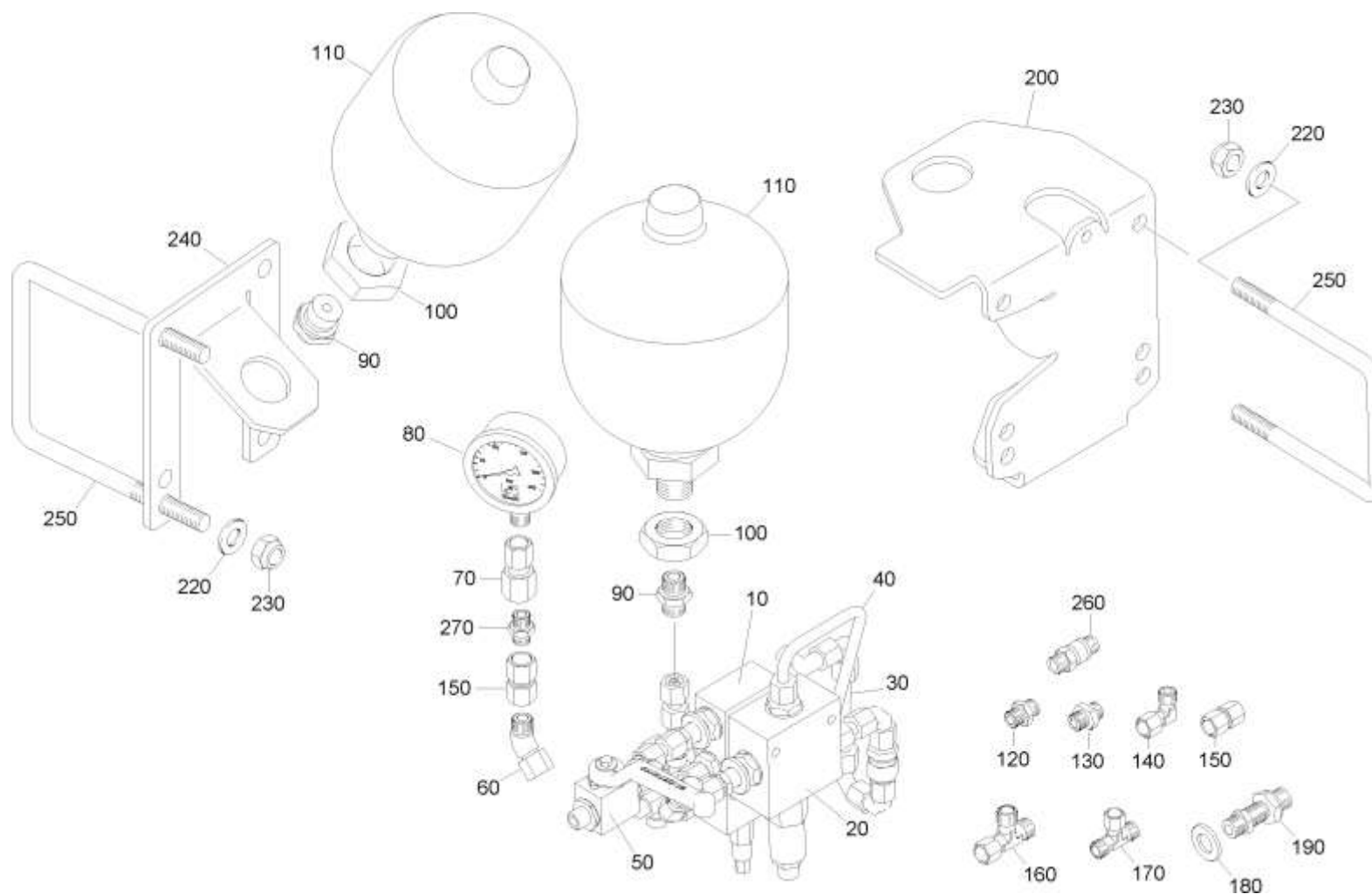
**Ножевой каток (3) (ЕТВ-0000002350)**

Артикул	Элемент	Описание	Количество
CG032	10	НИПП-СМАЗ 71412 АМ 8Х1	1
73302377	20	Палец	4
DB472	30	Болт с шестигранной головкой ISO 4014 12x90 12.9 VZ	1
DE082	40	Контргайка ISO 7042 - M12 8 - A2G	1
DI184	50	Втулка	2
77903092	60	STUETZRADRAHMEN (02/K3)	2
77903093	70	LAGERPLATTE MW CAT + SR (B10)	2
DB450	80	Болт с шестигранной головкой ISO 4014 16x60 10.9 VZ	8
DF449	90	Шайба	48
DE085	100	Контргайка ISO 7042 - M16 8 - A2G	24
77903139	110	AUSSENLAGER (B10)	4
77903141	120	INNENLAGER (B10)	4
DB386	130	Болт с шестигранной головкой ISO 4014 16x70 8.8 VZ	16
77903135	140	ADAPTER CAT+ (B10)	2
77903133	150	BEILAGEBLECH (B10)	4
DB670	160	Болт с шестигранной головкой 24x150 10.9 VZ L=109 mm	6
DF099	170	Шайба	16
DE259	180	Гайка	8
77903134	190	SCHEIBE (B10)	4
DB456	200	Болт с шестигранной головкой ISO 4014 24x180 10.9 VZ	2
77903230	210	VERSTEIFUNG MW CAT-TX RE (B10)	1
77903231	220	VERSTEIFUNG MW CAT-TX LI (B10)	1
72100530	230	Скоба зажимная	1

### Ножевой каток (3) (ЕТВ-0000002350)

Артикул	Элемент	Описание	Количество
DB115	240	Болт с шестигранной головкой ISO 4014 20x130 8.8 VZ	1
DF094	250	ШБ 7090 21X37X3 ST A2G	1
DE086	260	СТ-ГА 7042 M20 8 A2G	1

## Ножевой каток (4) (ЕТВ-0000002351)



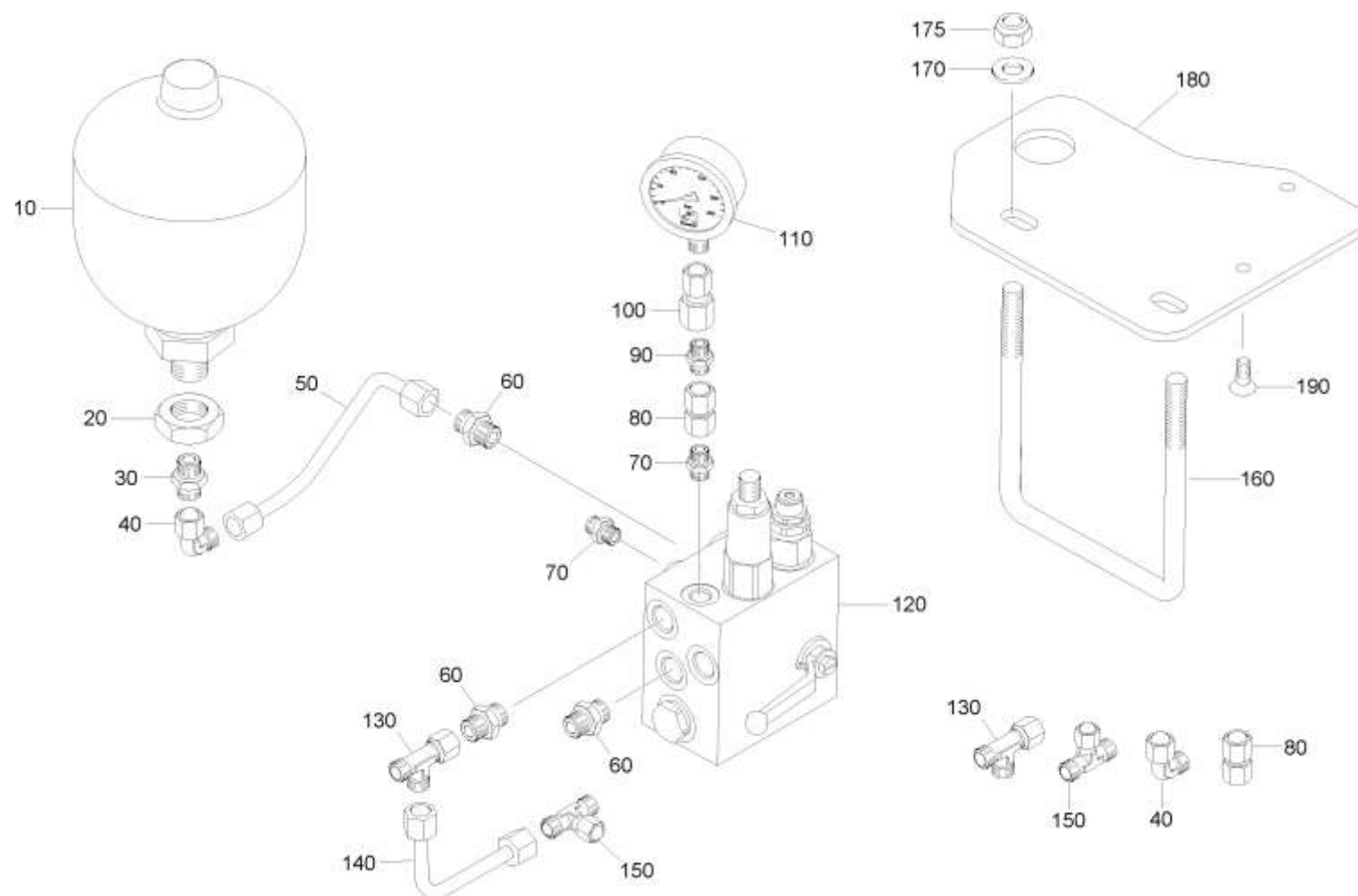
**Ножевой каток (4) (ЕТВ-0000002351)**

Артикул	Элемент	Описание	Количество
GD606	10	Тормозной клапан опускания	1
GD738	20	Редукционный клапан 5-210 бар	1
77903158	30	HYD-ROHR 8LX95	1
77903130	40	HYD-ROHR 8LX231 WINKLIG	1
GD382	50	Запирающий шаровой кран 2/2 NW06 L8	1
GC669	60	Угловой штуцер 45 градусов ISO 8434-1-SW0E45-L8 VZ	1
GC298	70	Манометрическое соединение L8-G1/4 VZ	1
GD695	80	манометер Д=63 мм 0-250 бар	1
GC102	90	Прямой ввертной штуцер ISO 8434-1-SDS-L8xG1/2-E VZ	2
DE640	100	6КТ-MU 439-2 M33X1,5 04 (B03)	1
GD764	110	Гидроаккумулятор 1,00 л 200 бар	2
GC174	120	Прямой ввертной штуцер ISO 8434-1-SDS-L8xG3/8-B VZ	5
218001	130	DVE LE L8 0,8 (B01)	1
GC034	140	Угловой штуцер ISO 8434-1-SW0E-L8 VZ	9
GC166	150	Промежуточный штуцер L8 VZ	4
GC037	160	Т-образный штуцер ISO 8434-1-SW0RT-L8 VZ	2
GC061	170	Т-образный соединительный штуцер ISO 8434-1-SW0BT-L8 VZ	1
DF060	180	Шайба	2
GC646	190	Ввертное переборочное резьб. соединение NW06-G3/8 VZ	2
77903043	200	VENTILBLECH (02/K3)	1
DF044	220	Шайба ISO 7090 - 13x24x2,5 - St A2G	4
DE082	230	Контргайка ISO 7042 - M12 8 - A2G	4
77903126	240	HALTER HYD SPEICHER (02/K3)	1

## Ножевой каток (4) (ЕТВ-0000002351)

Артикул	Элемент	Описание	Количество
923716	250	RD 10278 12X438 S355J2C+C	2
GD431	260	Обратный клапан L8	1
GC002	270	Прямой соединительный штуцер ISO 8434-1-S-L8 VZ	1

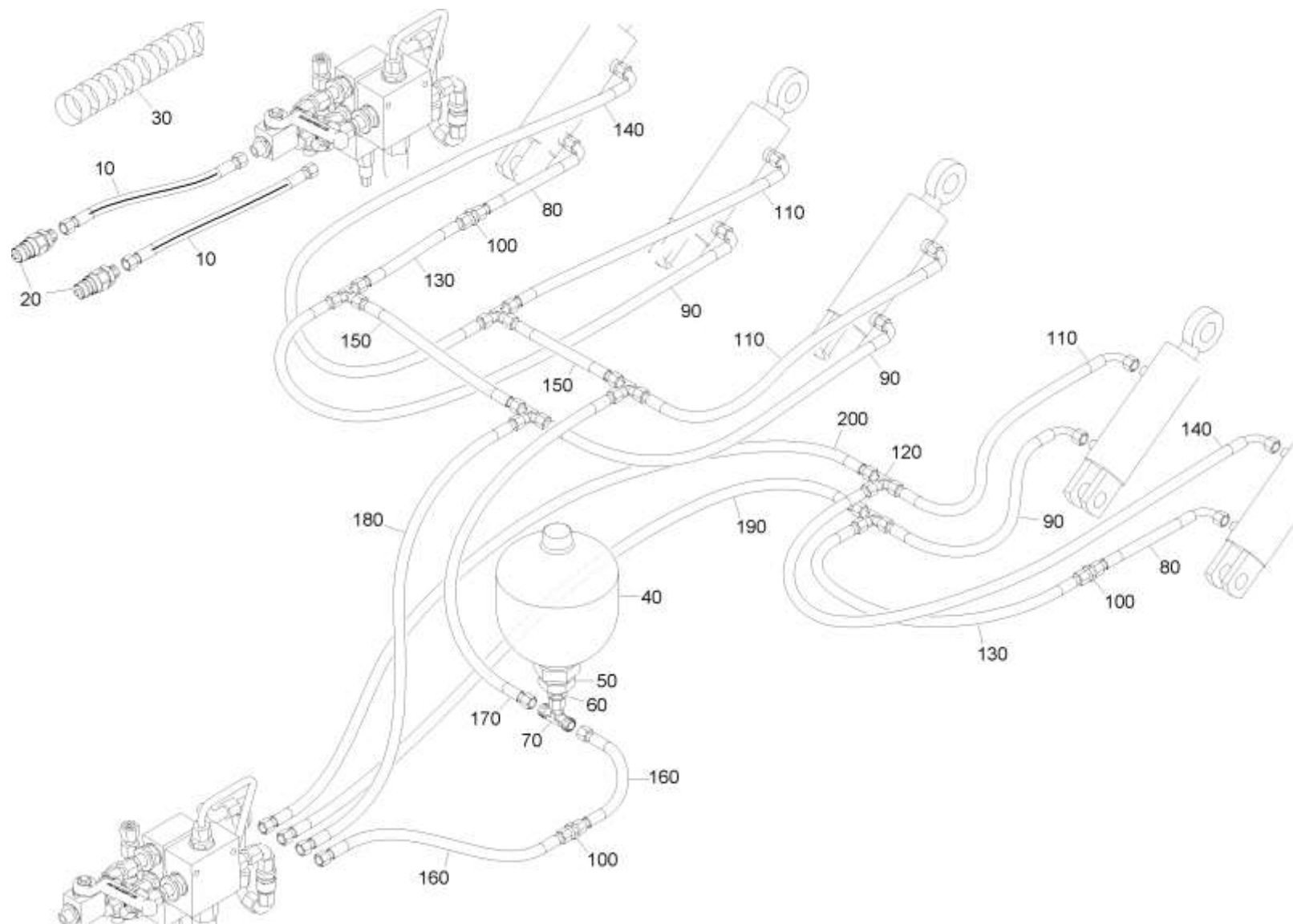
## Ролик ножевой (4) с 5.2024 (ЕТВ-0000010657)



**Ролик ножевой (4) с 5.2024 (ЕТВ-0000010657)**

Артикул	Элемент	Описание	Количество
GD764	10	Гидроаккумулятор 1,00 л 200 бар	1
DE640	20	6КТ-MU 439-2 М33Х1,5 04 (В03)	1
GC102	30	Прямой ввертной штуцер ISO 8434-1-SDS-L8xG1/2-E VZ	1
GC034	40	Угловой штуцер ISO 8434-1-SWOE-L8 VZ	3
78107714	50	HD-ROHR CXS ÜLS L8X101 (B09)	1
GC174	60	Прямой ввертной штуцер ISO 8434-1-SDS-L8xG3/8-B VZ	4
GC058	70	Прямой ввертной штуцер ISO 8434-1-SDS-L8xG1/4-E VZ	2
GC166	80	Промежуточный штуцер L8 VZ	1
GC002	90	Прямой соединительный штуцер ISO 8434-1-S-L8 VZ	1
GC298	100	Манометрическое соединение L8-G1/4 VZ	1
GD695	110	манометер Д=63 мм 0-250 бар	1
GD1090	120	Блок управления защита от перегрузки	1
GC037	130	Т-образный штуцер ISO 8434-1-SWORT-L8 VZ	3
77903924	140	HD-ROHR MODUL MW L8X147 (B01)	1
GC061	150	Т-образный соединительный штуцер ISO 8434-1-SWOBT-L8 VZ	3
923716	160	RD 10278 12X438 S355J2C+C	1
DF044	170	Шайба ISO 7090 - 13x24x2,5 - St A2G	2
DE082	175	Контргайка ISO 7042 - M12 8 - A2G	1
78802415	180	MODULHALTBLECH (02/K3)	1
DD414	190	Винт с потайной головкой ISO 10642 8x20 08.8 VZ	2

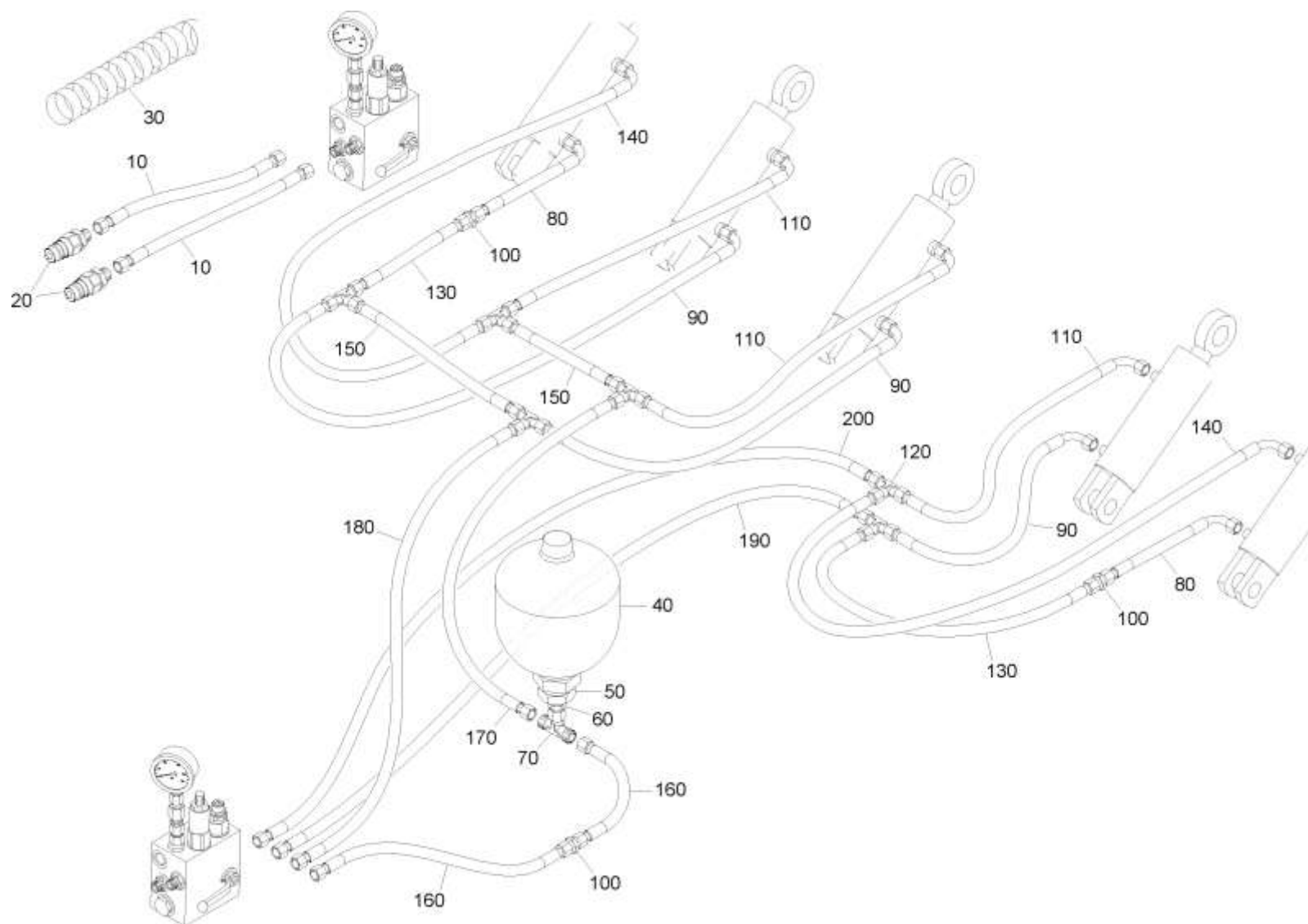
## Гидравлика ножевого катка 7003, 8003-2ТХ (ЕТВ-0000002576)



**Гидравлика ножевого катка 7003, 8003-2ТХ (ЕТВ-0000002576)**

Артикул	Элемент	Описание	Количество
GB1016	10	Гидравлический шланг DN06 L=4800 mm	1
GD052	20	Штекер быстроразъемного соединения 241-1A 12,5 8L-14x1,5	2
AP517	30	Спираль защитная	1
GD764	40	Гидроаккумулятор 1,00 л 200 бар	1
DE640	50	6КТ-MU 439-2 M33X1,5 04 (B03)	1
GC102	60	Прямой ввертной штуцер ISO 8434-1-SDS-L8xG1/2-E VZ	1
GC061	70	Т-образный соединительный штуцер ISO 8434-1-SWOBT-L8 VZ	1
GB167	80	Гидравлический шланг DN06 L=400 mm	2
GB337	90	Гидравлический шланг DN06 L=650 mm	3
GC002	100	Прямой соединительный штуцер ISO 8434-1-S-L8 VZ	3
GB169	110	Гидравлический шланг DN06 L=550 mm	3
GC006	120	Т-образный соединительный штуцер ISO 8434-1-T-L8 VZ	6
GB030	130	Гидравлический шланг DN06 L=1000 mm	2
GB101	140	Гидравлический шланг DN06 L=1250 mm	2
GB029	150	Гидравлический шланг DN06 L=800 mm	2
GB143	160	Гидравлический шланг DN06 L=350 mm	2
GB228	170	Гидравлический шланг DN06 L=1900 mm	1
GB578	180	Гидравлический шланг DN06 L=1800 mm	1
GB033	190	Гидравлический шланг DN06 L=2000 mm	1
GB117	200	Гидравлический шланг DN06 L=2750 mm	1

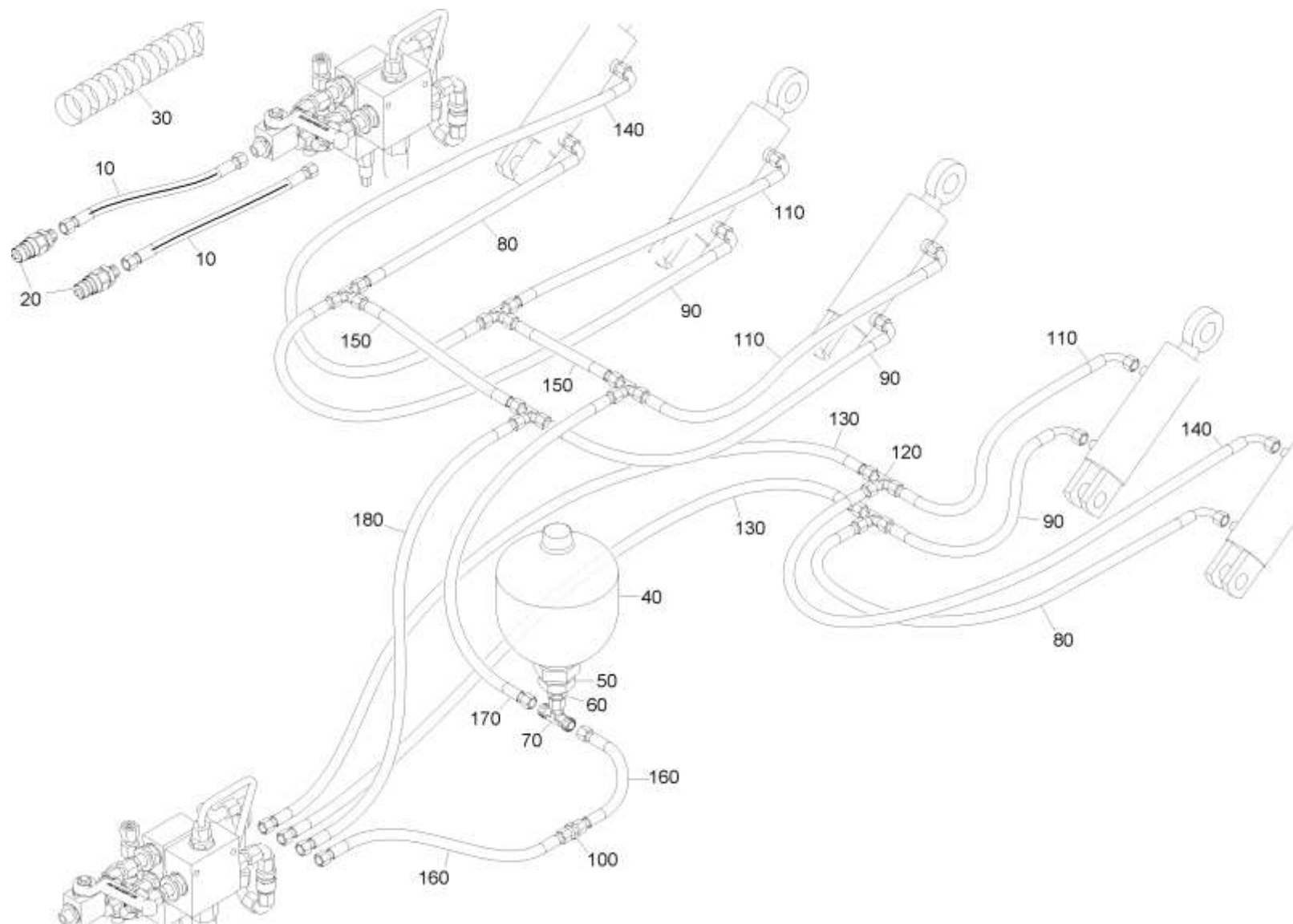
## Гидравлический ножевой ролик 7003, 8003-2ТХ с 5.2024 (ЕТВ-0000010658)



**Гидравлический ножевой ролик 7003, 8003-2ТХ с 5.2024 (ЕТВ-0000010658)**

Артикул	Элемент	Описание	Количество
GB1016	10	Гидравлический шланг DN06 L=4800 mm	1
GD052	20	Штекер быстроразъемного соединения 241-1A 12,5 8L-14x1,5	2
AP517	30	Спираль защитная	1
GD764	40	Гидроаккумулятор 1,00 л 200 бар	1
DE640	50	6КТ-MU 439-2 M33X1,5 04 (B03)	1
GC102	60	Прямой ввертной штуцер ISO 8434-1-SDS-L8xG1/2-E VZ	1
GC061	70	Т-образный соединительный штуцер ISO 8434-1-SWOBT-L8 VZ	1
GB167	80	Гидравлический шланг DN06 L=400 mm	2
GB337	90	Гидравлический шланг DN06 L=650 mm	3
GC002	100	Прямой соединительный штуцер ISO 8434-1-S-L8 VZ	3
GB169	110	Гидравлический шланг DN06 L=550 mm	3
GC006	120	Т-образный соединительный штуцер ISO 8434-1-T-L8 VZ	6
GB030	130	Гидравлический шланг DN06 L=1000 mm	2
GB101	140	Гидравлический шланг DN06 L=1250 mm	2
GB029	150	Гидравлический шланг DN06 L=800 mm	2
GB143	160	Гидравлический шланг DN06 L=350 mm	2
GB228	170	Гидравлический шланг DN06 L=1900 mm	1
GB578	180	Гидравлический шланг DN06 L=1800 mm	1
GB033	190	Гидравлический шланг DN06 L=2000 mm	1
GB117	200	Гидравлический шланг DN06 L=2750 mm	1

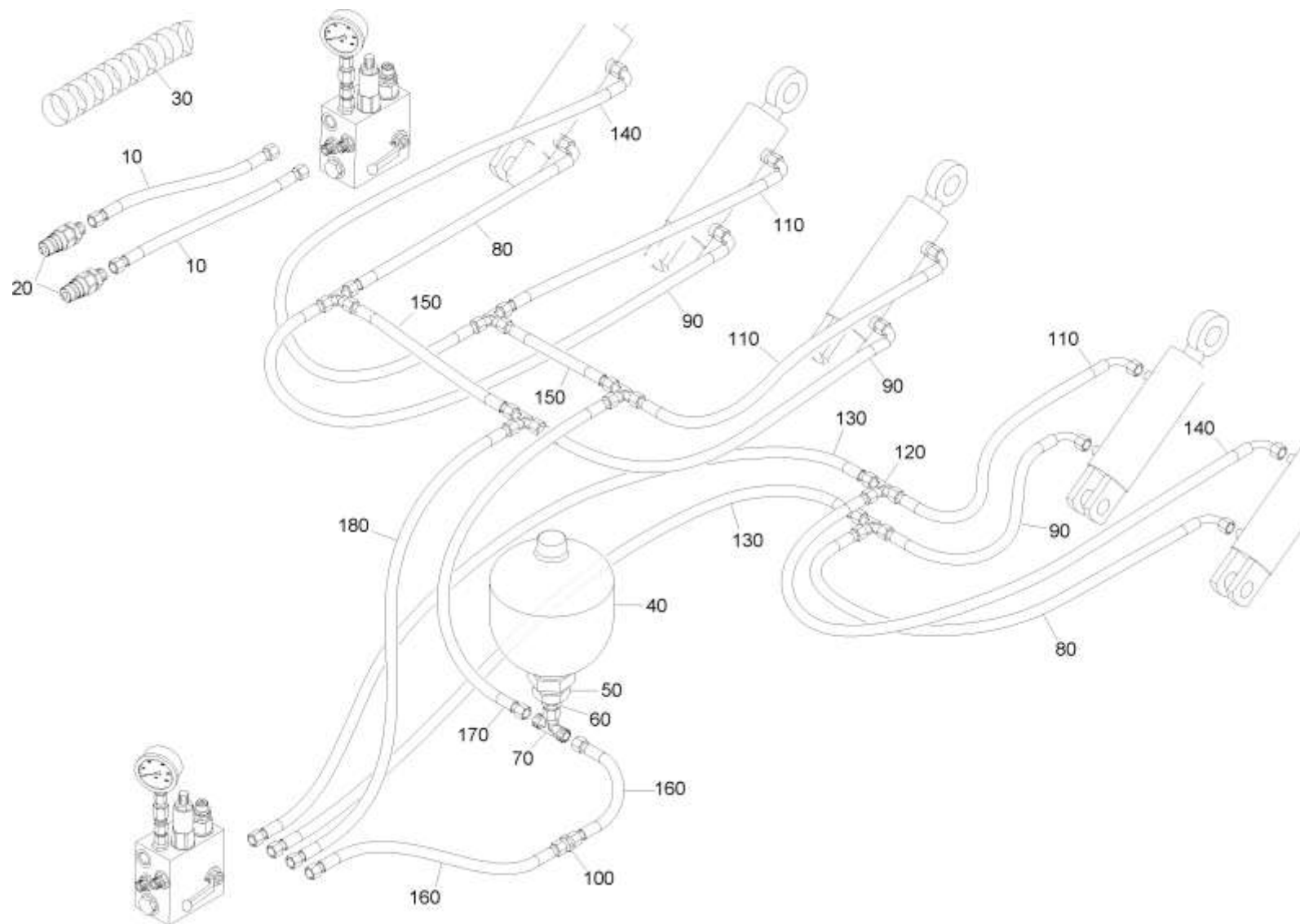
# Гидравлика ножевого катка 9003-2ТХ (ЕТВ-000002577)



**Гидравлика ножевого катка 9003-2ТХ (ЕТВ-0000002577)**

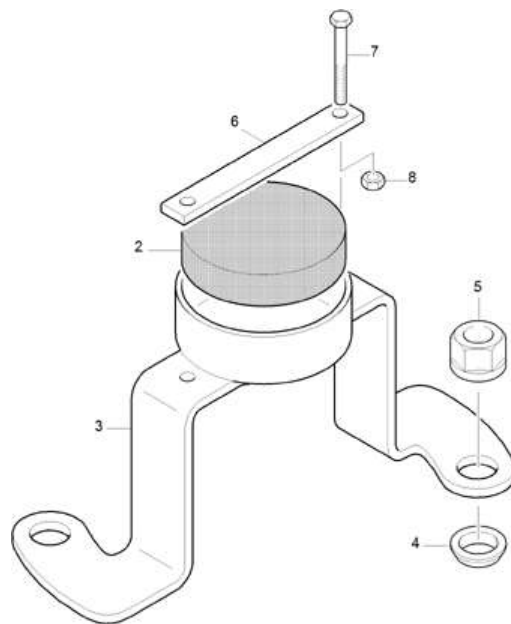
Артикул	Элемент	Описание	Количество
GB1016	10	Гидравлический шланг DN06 L=4800 mm	2
GD052	20	Штекер быстроразъемного соединения 241-1A 12,5 8L-14x1,5	2
AP517	30	Спираль защитная	1
GD764	40	Гидроаккумулятор 1,00 л 200 бар	1
DE640	50	6КТ-MU 439-2 M33X1,5 04 (B03)	1
GC102	60	Прямой ввертной штуцер ISO 8434-1-SDS-L8xG1/2-E VZ	1
GC061	70	Т-образный соединительный штуцер ISO 8434-1-SWOBT-L8 VZ	1
GB117	80	Гидравлический шланг DN06 L=2750 mm	2
GB337	90	Гидравлический шланг DN06 L=650 mm	3
GC002	100	Прямой соединительный штуцер ISO 8434-1-S-L8 VZ	1
GB169	110	Гидравлический шланг DN06 L=550 mm	3
GC006	120	Т-образный соединительный штуцер ISO 8434-1-T-L8 VZ	6
GB036	130	Гидравлический шланг DN06 L=3500 mm	2
GB333	140	Гидравлический шланг DN06 L=2700 mm	2
GB032	150	Гидравлический шланг DN06 L=1500 mm	2
GB143	160	Гидравлический шланг DN06 L=350 mm	2
GB228	170	Гидравлический шланг DN06 L=1900 mm	1
GB339	180	Гидравлический шланг DN06 L=2300 mm	1

# Гидравлический ножевой ролик 9003-2ТХ с 5.2024 (ЕТВ-0000010659)



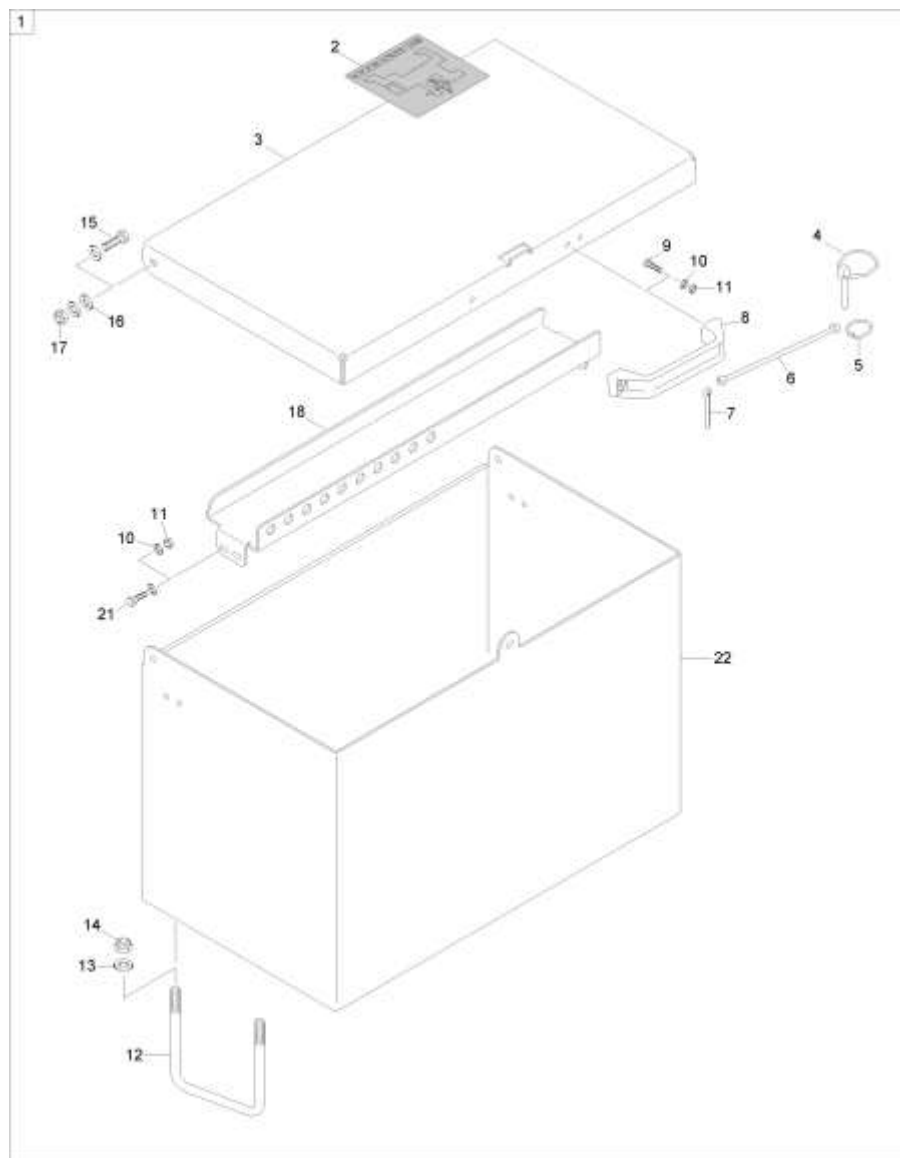
## Гидравлический ножевой ролик 9003-2ТХ с 5.2024 (ЕТВ-0000010659)

Артикул	Элемент	Описание	Количество
GB1016	10	Гидравлический шланг DN06 L=4800 mm	2
GD052	20	Штекер быстроразъемного соединения 241-1A 12,5 8L-14x1,5	2
AP517	30	Спираль защитная	1
GD764	40	Гидроаккумулятор 1,00 л 200 бар	1
DE640	50	6КТ-MU 439-2 M33X1,5 04 (B03)	1
GC102	60	Прямой ввертной штуцер ISO 8434-1-SDS-L8xG1/2-E VZ	1
GC061	70	Т-образный соединительный штуцер ISO 8434-1-SWOBT-L8 VZ	1
GB117	80	Гидравлический шланг DN06 L=2750 mm	2
GB337	90	Гидравлический шланг DN06 L=650 mm	3
GC002	100	Прямой соединительный штуцер ISO 8434-1-S-L8 VZ	1
GB169	110	Гидравлический шланг DN06 L=550 mm	3
GC006	120	Т-образный соединительный штуцер ISO 8434-1-T-L8 VZ	6
GB036	130	Гидравлический шланг DN06 L=3500 mm	2
GB333	140	Гидравлический шланг DN06 L=2700 mm	2
GB032	150	Гидравлический шланг DN06 L=1500 mm	2
GB143	160	Гидравлический шланг DN06 L=350 mm	2
GB228	170	Гидравлический шланг DN06 L=1900 mm	1
GB339	180	Гидравлический шланг DN06 L=2300 mm	1



**(RUS)Zählwerk (ETB-021666)**

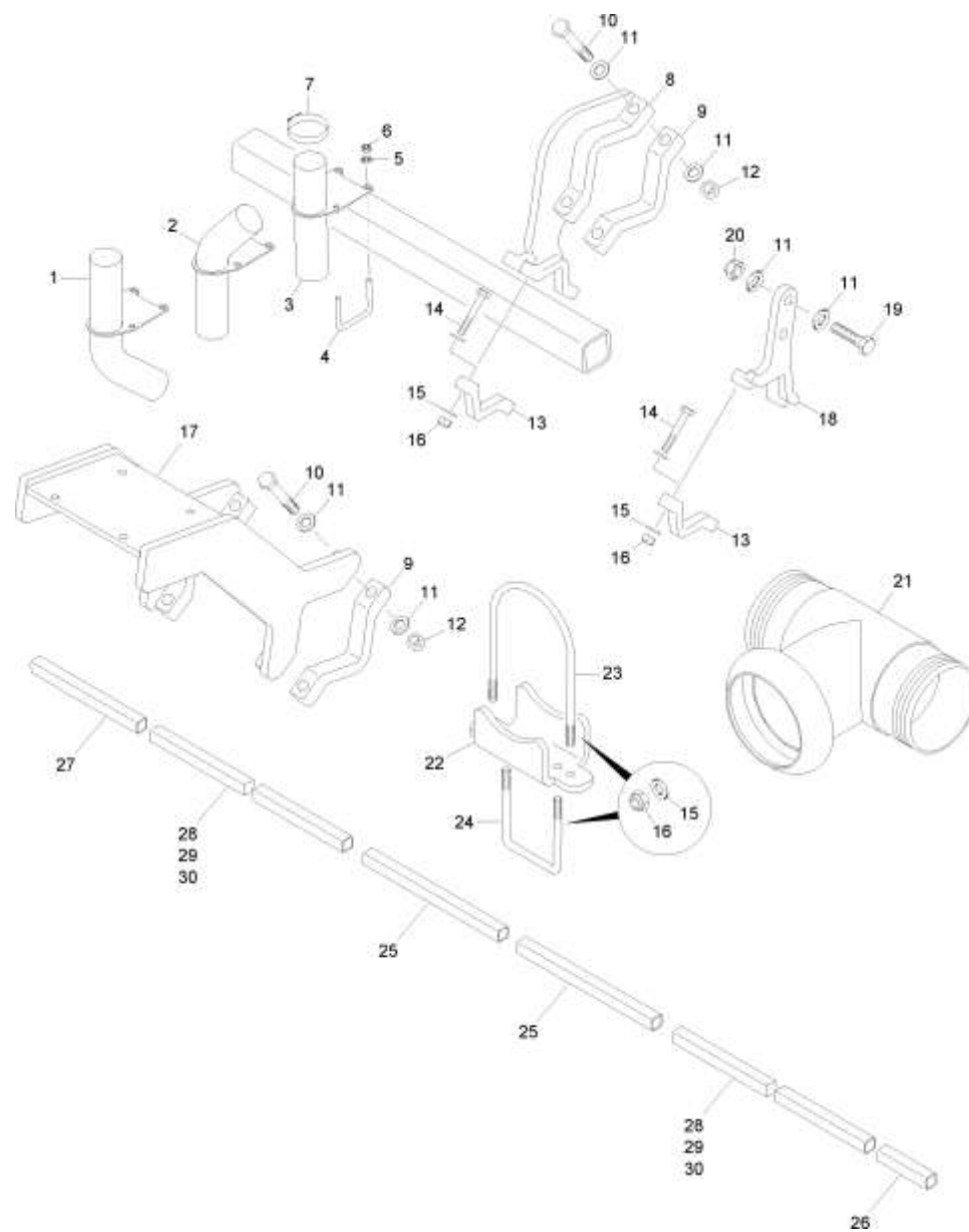
Артикул	Элемент	Описание	Количество
LF209	2	Счетчик пути	1
78801723	3	HUBODOMETERAUFNAHME (B10)	1
DF203	4	Шайба	2
DE503	5	RAD-MU 74361 B18 8 (B01)	2
78801720	6	HALTEBLECH (B10)	1
DB152	7	Болт с шестигранной головкой ISO 4014 6x50 VA	2
DE578	8	Гайка	1



**(RUS)Servicebox (ETB-021667)**

Артикул	Элемент	Описание	Количество
78801165	1	Ящик для транспортировки	1
MF1034	2	FOLIE BILDMARKE WEISS H=125	1
78801170	3	DECKEL BLECHWERKZEUGK (02/K3)	1
DG032	4	Шплинт с фиксатором	1
EF264	5	FEDERRING 3,0X26 (B06)	1
917419	6	Шнур предохранительный	1
DG101	7	SPL 1234 5,0X 22 ST (B01)	1
110173	8	FM AR072 POLYMAN (ABS) E/HI	1
DC018	9	Болт с шестигранной головкой ISO 4017 6x20 8.8 VZ	2
DF010	10	Шайба	10
DE303	11	Гайка	4
930634	12	БОЛТ БЮГЕЛЬНЫЙ RD 10278 10 X 365 1.4305	2
DF032	13	Шайба ISO 7090 - 10,5x20x2 - St A2G	4
DE089	14	Гайка	4
DC030	15	Болт с шестигранной головкой ISO 4017 8x20 8.8 VZ	2
DF020	16	Шайба	6
DE121	17	СТ-ГА 985 M 8 8 A2G	2
78801169	18	ANSCHLAGLEISTE SERVICEBOX (B10)	1
DC015	21	Болт с шестигранной головкой ISO 4017 6x16 8.8 VZ	4
78801171	22	GEHAEUSE BLECHWERKZEUG (02/K3)	1

## Распределитель Catros pro (1) (ETB-021668)



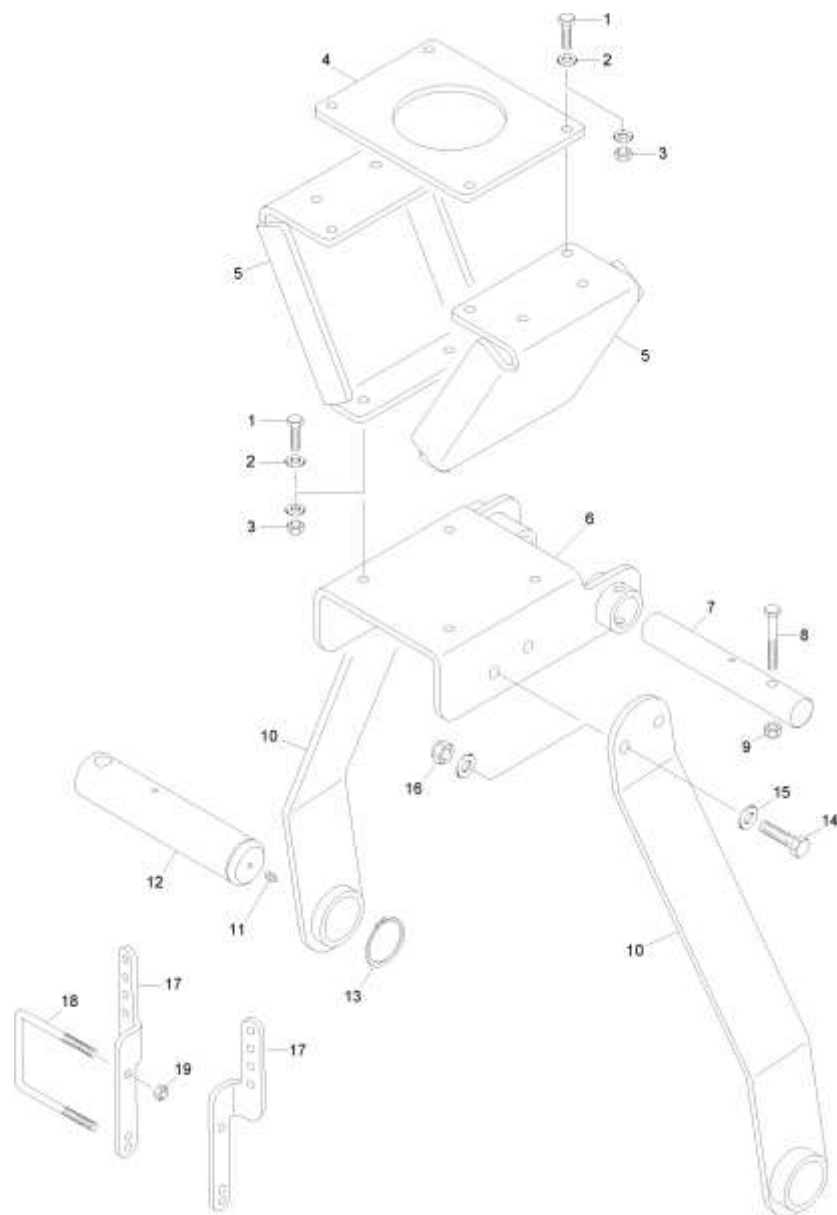
## Распределитель Catros pro (1) (ETB-021668)

Артикул	Элемент	Описание	Количество
78103070	1	ROHRSTUTZEN SONDERAUSFUEHRUNG 2	1
78103065	2	ROHRSTUETZE STANDARD	1
78103072	3	ROHRSTUTZEN STANDARD 2	1
209906	4	KL-BUEGEL ECK 8X 68X 85	2
DF021	5	Шайба	4
DE537	6	Гайка	4
KE008	7	Хомут	1
78103062	8	HALTER RECHTS AUSSEN (02/K3)	6
78708565	9	Хомут зажимной	6
DB550	10	Болт с шестигранной головкой ISO 4014 16x100 10.9 VZ	2
DF077	11	Шайба	4
DE125	12	SI-MU 7042 M16 10 (B03)	2
72100245	13	Скоба зажимная	12
DC154	14	Болт с шестигранной головкой ISO 4017 12x70 8.8 VZ	4
DF044	15	Шайба ISO 7090 - 13x24x2,5 - St A2G	8
DE082	16	Контргайка ISO 7042 - M12 8 - A2G	4
78103086	17	UNTERBAU EXACUT VERTEILER (02/K3)	2
78103076	18	ROHRHALTER INNEN (02/K3)	4
DB096	19	Болт с шестигранной головкой ISO 4014 16x60 8.8 VZ	2
DE085	20	Контргайка ISO 7042 - M16 8 - A2G	2
78103099	21	HAUPTVERSORGUNGSROHR	1
78103089	22	BLECH ZENTRALVERTEILER (02/K3)	2
78103090	23	KL-BUEGEL RD 12X170X255 (B10)	1

## Распределитель Catros pro (1) (ЕТВ-021668)

Артикул	Элемент	Описание	Количество
78103091	24	Скоба	1
78103078	25	ROHR 60X60X6X 770 (02/K3)	2
78103080	26	ROHR 60X60X6X 280 (02/K3)	1
78103063	27	ROHR 60X60X6X 605 (02/K3)	1
78103166	28	ROHR 60X60X6X1720 (02/K3)	2
78103075	29	ROHR 60X60X6X2055 (02/K3)	2
78103167	30	ROHR 60X60X6X2500 (02/K3)	2

## Распределитель Catros pro (2) (ETB-021669)

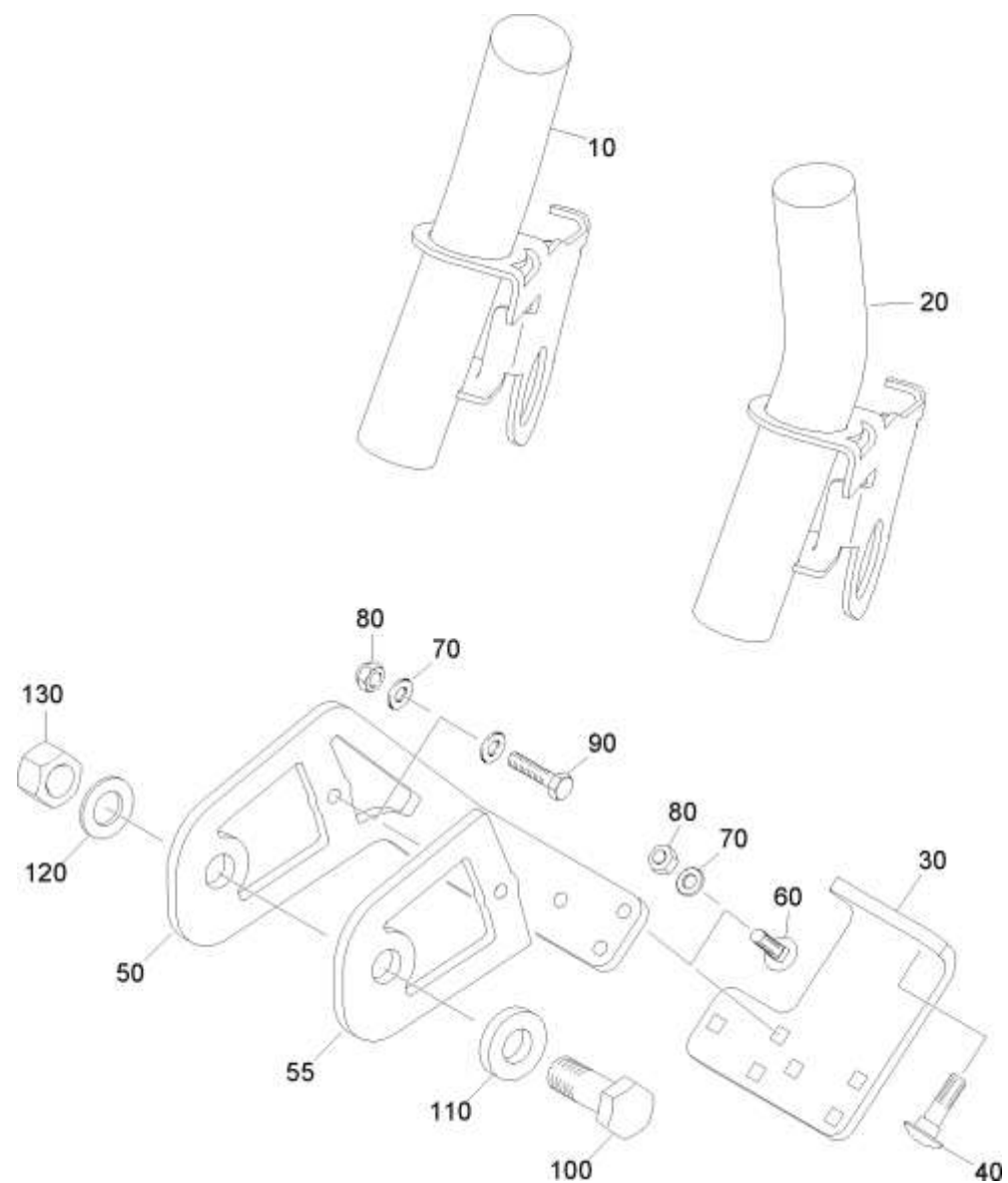


## Распределитель Catros pro (2) (ЕТВ-021669)

Артикул	Элемент	Описание	Количество
DC097	1	Болт с шестигранной головкой ISO 4017 12x40 8.8 VZ	12
DF044	2	Шайба ISO 7090 - 13x24x2,5 - St A2G	24
DE082	3	Контргайка ISO 7042 - M12 8 - A2G	12
78802345	4	VERBINDUNGSBLECH (02/K3)	1
78802344	5	HALTEBLECH DOSIMAT (02/K3)	2
78802335	6	GRUNDKOERPER (02/K3)	1
78706345	7	BOLZEN A1 40X290X13X71 (B10)	1
DB471	8	Болт с шестигранной головкой ISO 4014 12x80 12.9 VZ	1
DE083	9	СТ-ГА 7042 M12 10 FLZNL-480H	1
78802342	10	HALTERUNG (02/K3)	2
CG032	11	НИПП-СМАЗ 71412 AM 8X1	2
78802332	12	BOLZEN A1 60X278X21.5X20 (B10)	2
DL371	13	Кольцо стопорное	2
DC128	14	Болт с шестигранной головкой ISO 4017 16x50 8.8 VZ	4
DF328	15	Шайба	8
DE085	16	Контргайка ISO 7042 - M16 8 - A2G	4
77000307	17	HALTER BELEUCHTUNG LINKS (02/K3)	2
923716	18	RD 10278 12X438 S355J2C+C	2
DE202	19	Гайка	4

## Распределитель Catros pro (3) (ETB-0000004724)

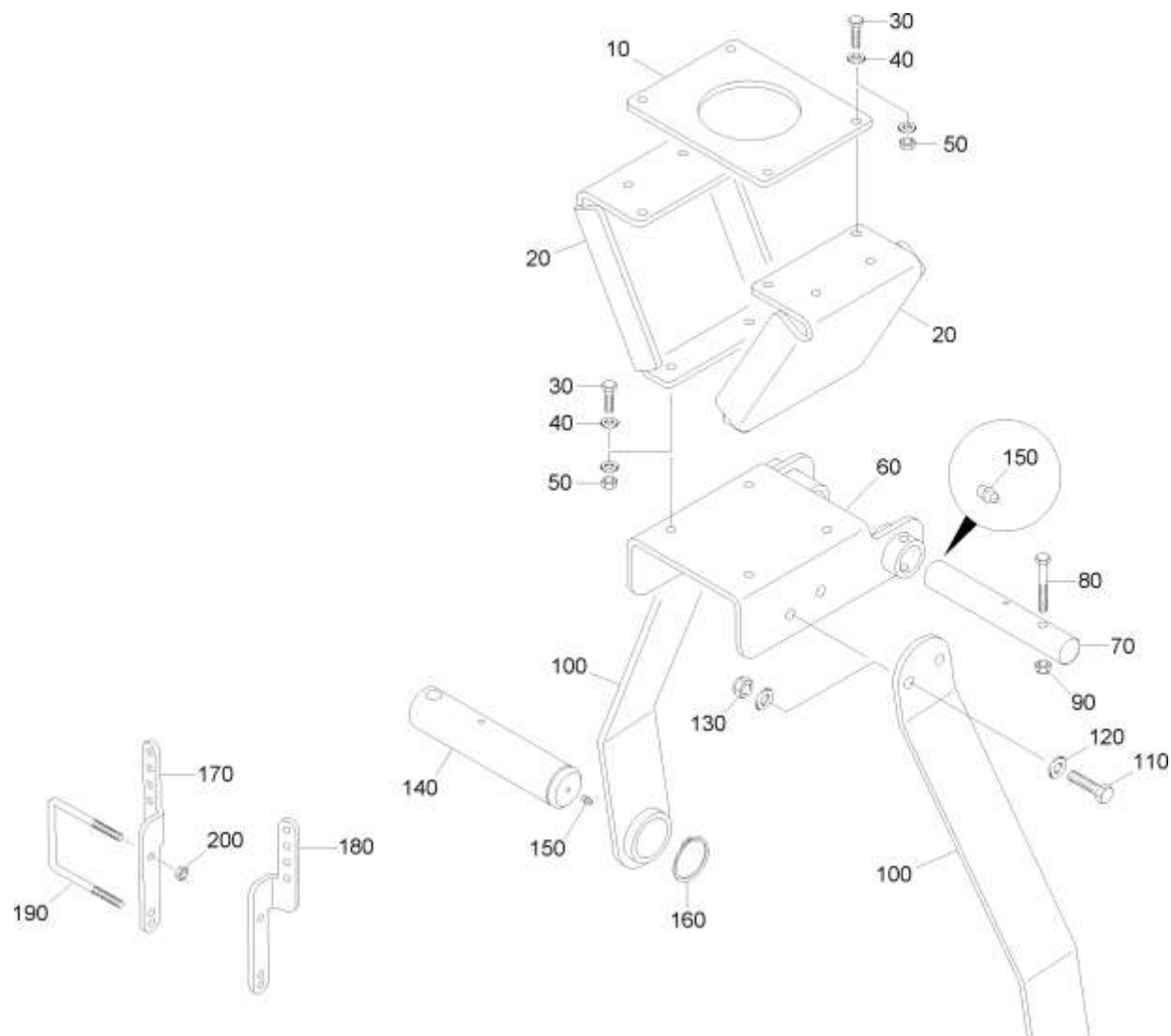
---



**Распределитель Catros pro (3) (ETB-0000004724)**

Артикул	Элемент	Описание	Количество
78109323	10	GUELLEVERTEILUNG BGR GERADE (B20)	1
78109274	20	GUELLEVERTEILUNG BGR LINKS	1
78108316	30	ANSCHRAUBUNG SCHEIBENDACH (02/K3)	1
DA838	40	Болт с круглой головкой DIN 603 12x45 10.9 VZ	1
78108317	50	AUSBRINGUNG ZUSATZ UNTERTEIL (02/K3)	1
78108318	55	AUSBRINGARM ZUSATZ VERST. (02/K3)	1
DA089	60	Болт с круглой головкой DIN 603 10x35 8.8 VZ	3
DF032	70	Шайба ISO 7090 - 10,5x20x2 - St A2G	5
DE081	80	Гайка	4
DB034	90	Болт с шестигранной головкой ISO 4014 10x40 8.8 VZ	1
DB401	100	Болт с шестигранной головкой ISO 4014 24x65 8.8 VZ	1
DF483	110	Шайба	1
DF099	120	Шайба	1
DE272	130	Гайка	1

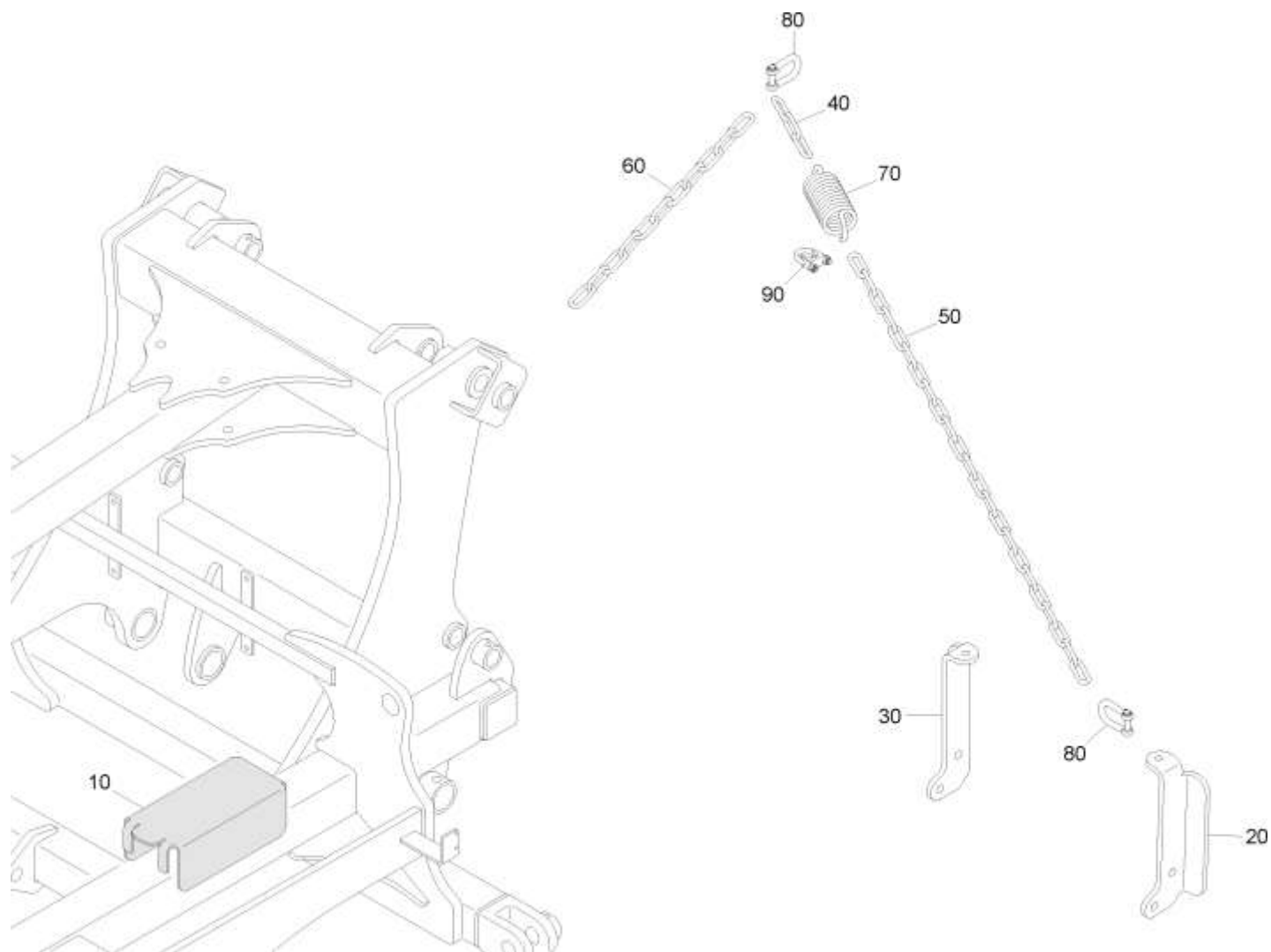
## Распределитель консолей Catros 8000-2 pro от 12.2024 (1) (ETB-0000011511)



**Распределитель консолей Catros 8000-2 pro от 12.2024 (1) (ЕТВ-0000011511)**

Артикул	Элемент	Описание	Количество
78802345	10	VERBINDUNGSBLECH (02/К3)	1
78802344	20	HALTEBLECH DOSIMAT (02/К3)	2
DC097	30	Болт с шестигранной головкой ISO 4017 12x40 8.8 VZ	14
DF436	40	Шайба	28
DE082	50	Контргайка ISO 7042 - M12 8 - A2G	14
78802335	60	GRUNDKOERPER (02/К3)	1
78706345	70	BOLZEN A1 40X290X13X71 (B10)	1
DB471	80	Болт с шестигранной головкой ISO 4014 12x80 12.9 VZ	1
DE083	90	СТ-ГА 7042 M12 10 FLZNL-480H	1
78802342	100	HALTERUNG (02/К3)	2
DC128	110	Болт с шестигранной головкой ISO 4017 16x50 8.8 VZ	4
DF328	120	Шайба	8
DE085	130	Контргайка ISO 7042 - M16 8 - A2G	4
78802332	140	BOLZEN A1 60X278X21.5X20 (B10)	2
CG032	150	НИПП-СМАЗ 71412 AM 8X1	3
DL371	160	Кольцо стопорное	2
77000306	170	HALTER BELEUCHTUNG RECHTS (02/К3)	1
77000307	180	HALTER BELEUCHTUNG LINKS (02/К3)	1
923716	190	RD 10278 12X438 S355J2C+C	2
DE202	200	Гайка	4

## Распределитель консолей Catros 8000-2 pro с 12.2024 (2) (ETB-0000011514)

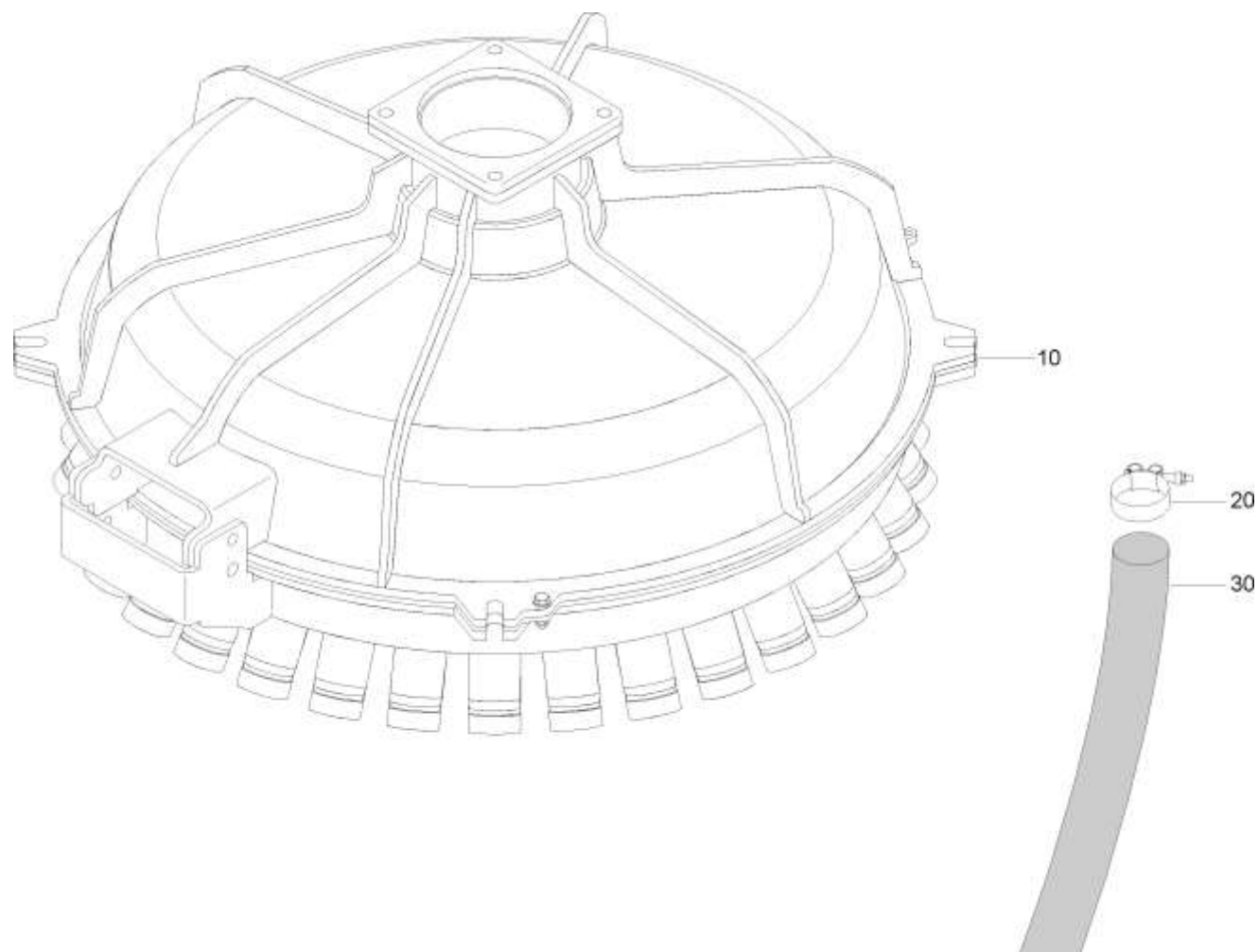


**Распределитель консолей Catros 8000-2 pro с 12.2024 (2) (ЕТВ-0000011514)**

Артикул	Элемент	Описание	Количество
78109497	10	SCHUTZBLECH BREMSE GÜLLE CAT (02/K3)	1
78109307	20	STUETZBLECH CAT TX GUELLEVERT. LI (B20)	1
78109308	30	STUETZBLECH CAT TX GUELLEVERT. RE (B20)	1
EE129	40	КЕТТЕ 5685 G7X49 3GL (B20)	2
EE171	50	ЦЕПЬ 5685 G7X49 68GL (B20)	2
EE134	60	КЕТТЕ 5685 G7X49 10GL (B20)	2
HA050	70	Пружина	2
EF116	80	СКОБА 82101A 0,6 A2G	4
EF036	90	ЗАЖИМ 13411 S6,5	4

## DosiMat Vogelsang для Catros 8003-2 pro (ETB-0000011524)

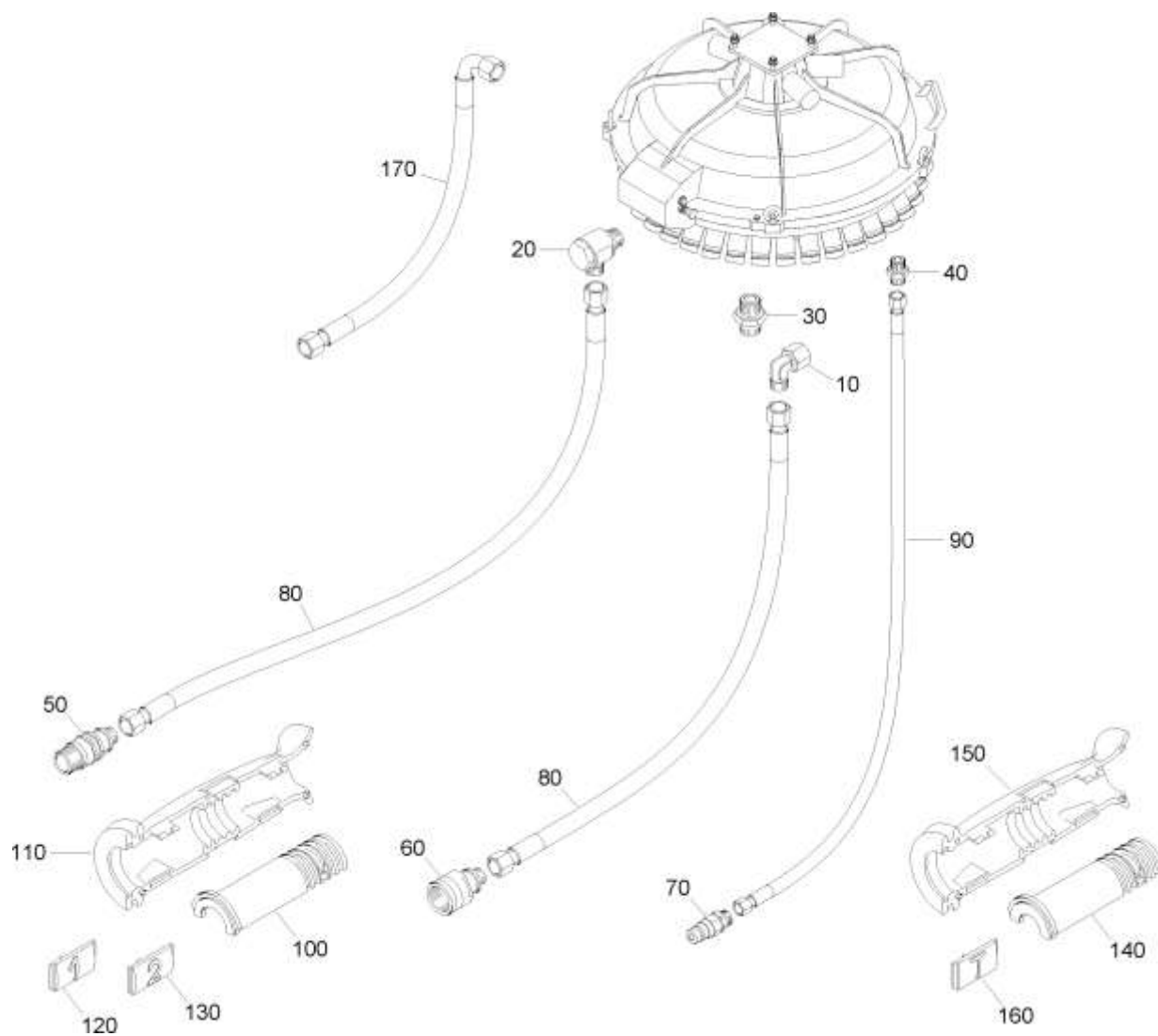
---



**DosiMat Vogelsang для Catros 8003-2 pro (ETB-0000011524)**

Артикул	Элемент	Описание	Комментарий	Количество
78109423	10	VOGELSANG DMX800-32-50 IBA4798		1
KE092	20	Хомут DIN 3017C1-1 58/20		64
AP686	30	Шланг	Упорядочить по метражу	1

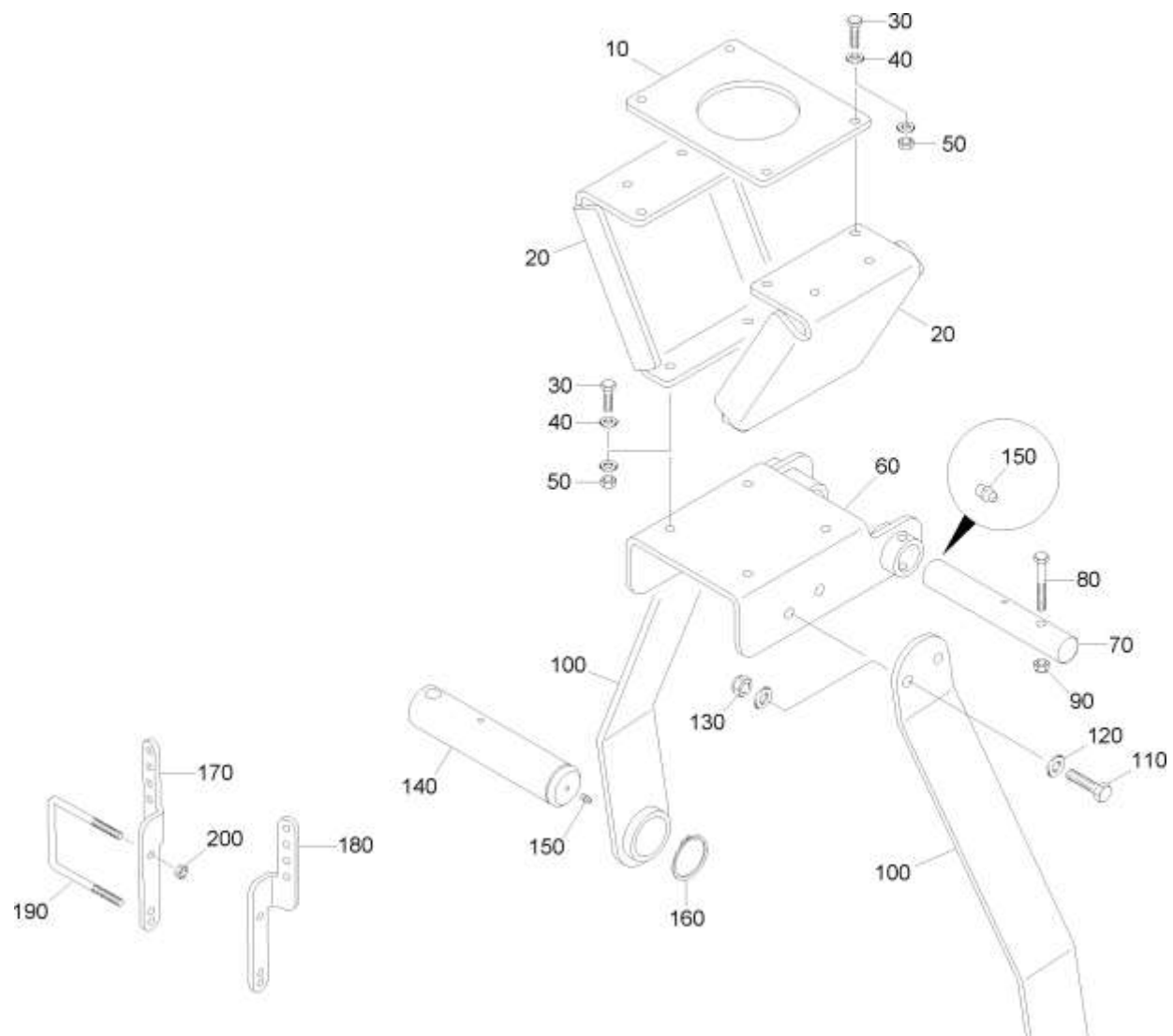
## Hydraulik DosiMat (ETB-0000011627)



**Hydraulik DosiMat (ETB-0000011627)**

Артикул	Элемент	Описание	Комментарий	Количество
GC085	10	Угловой штуцер ISO 8434-1-SWOE-L18 VZ	Только с небольшим разбрасывателем навозной жижи	1
GC536	20	Угловое поворотное резьбовое соединение L18-G1/2 VZ		1
GC081	30	Прямой ввертной штуцер ISO 8434-1-SDS-L18xG1/2-E VZ		1
GC058	40	Прямой ввертной штуцер ISO 8434-1-SDS-L8xG1/4-E VZ		1
GD1199	50	Муфта винтового соединения BG5 L18 VZ		1
GD1200	60	Штекер винтового соединения BG5 L18 VZ		1
GD052	70	Штекер быстроразъемного соединения 241-1A 12,5 8L- 14x1,5		1
GB683	80	Гидравлический шланг DN16 L=3500 mm		2
GB036	90	Гидравлический шланг DN06 L=3500 mm		1
943594	100	ПОЛОВИНА ВТУЛКИ DN16-18L KUNST. PP-C GF30 SCHWARZ		4
943616	110	Комплект рукоятей		1
943595	120	МЕТКА КРАСНАЯ 1 KUNST. PP-C + ROT		2
943596	130	Бирка опознавательная		1
943588	140	ПОЛУПАТРОН DN06-08L KUNST: PP-C GF30 SCHWARZ		1
943586	150	ПОЛОВИНА РУЧКИ ДЛЯ ГИДРОШЛАНГА DN06-DN12 KUNST. PA6-HI SCHWARZ		1
943238	160	БИРКА ОПОЗНАВАТЕЛЬНАЯ Т KUNST. PP-C + ROT		2
GB381	170	Гидравлический шланг DN16 L=1000 mm		1

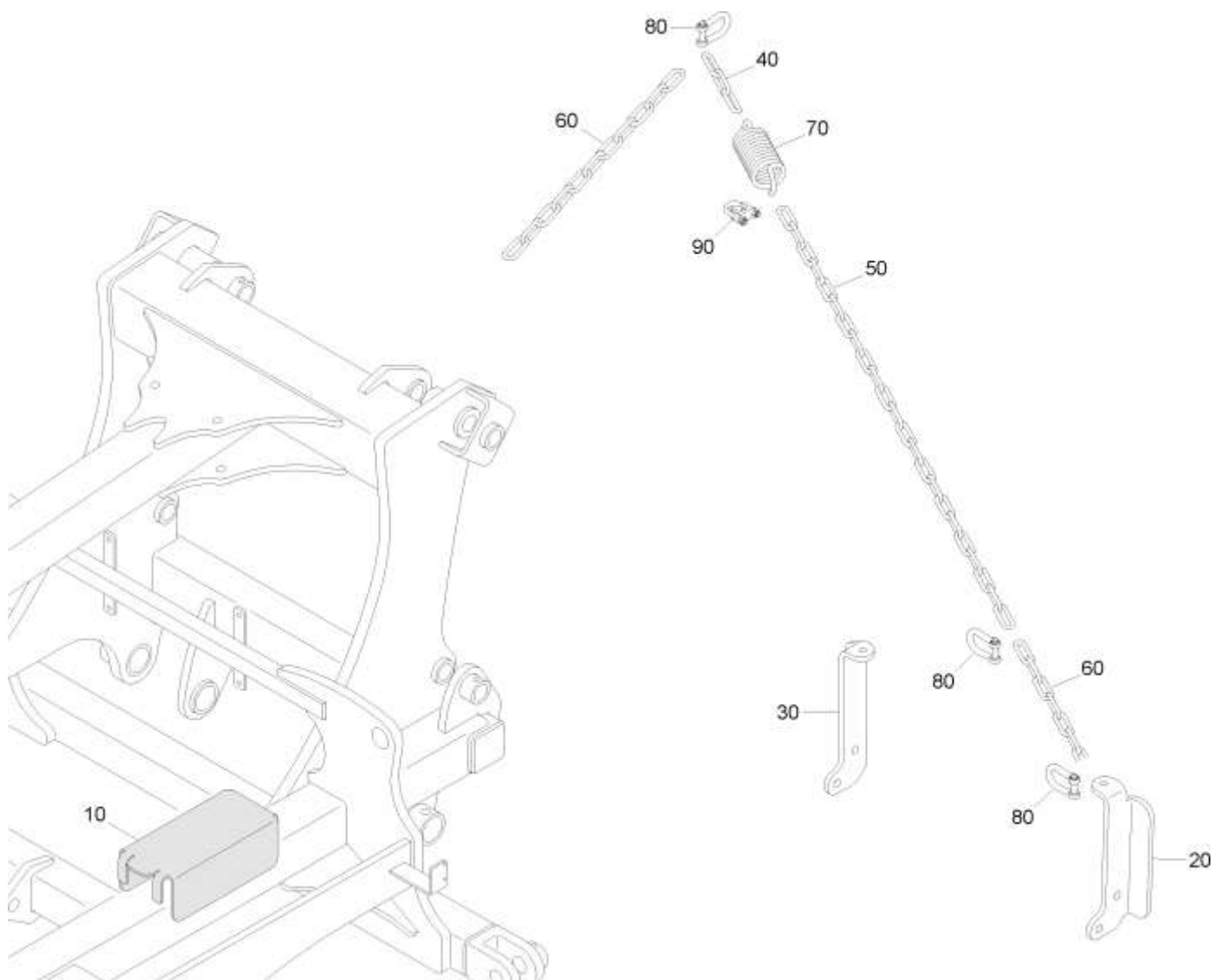
## Распределитель консолей Catros 9000-2 pro с 12.2024 (1) (ETB-0000011526)



**Распределитель консолей Catros 9000-2 pro с 12.2024 (1) (ЕТВ-0000011526)**

Артикул	Элемент	Описание	Количество
78802345	10	VERBINDUNGSBLECH (02/К3)	1
78802344	20	HALTEBLECH DOSIMAT (02/К3)	2
DC097	30	Болт с шестигранной головкой ISO 4017 12x40 8.8 VZ	14
DF436	40	Шайба	28
DE082	50	Контргайка ISO 7042 - M12 8 - A2G	14
78802335	60	GRUNDKOERPER (02/К3)	1
78706345	70	BOLZEN A1 40X290X13X71 (B10)	1
DB471	80	Болт с шестигранной головкой ISO 4014 12x80 12.9 VZ	1
DE083	90	СТ-ГА 7042 M12 10 FLZNL-480H	1
78802342	100	HALTERUNG (02/К3)	2
DC128	110	Болт с шестигранной головкой ISO 4017 16x50 8.8 VZ	4
DF328	120	Шайба	8
DE085	130	Контргайка ISO 7042 - M16 8 - A2G	4
78802332	140	BOLZEN A1 60X278X21.5X20 (B10)	2
CG032	150	НИПП-СМАЗ 71412 AM 8X1	3
DL371	160	Кольцо стопорное	2
77000306	170	HALTER BELEUCHTUNG RECHTS (02/К3)	1
77000307	180	HALTER BELEUCHTUNG LINKS (02/К3)	1
923716	190	RD 10278 12X438 S355J2C+C	2
DE202	200	Гайка	4

## Распределитель консолей Catros 9000-2 pro от 12.2024 (2) (ЕТВ-0000011527)

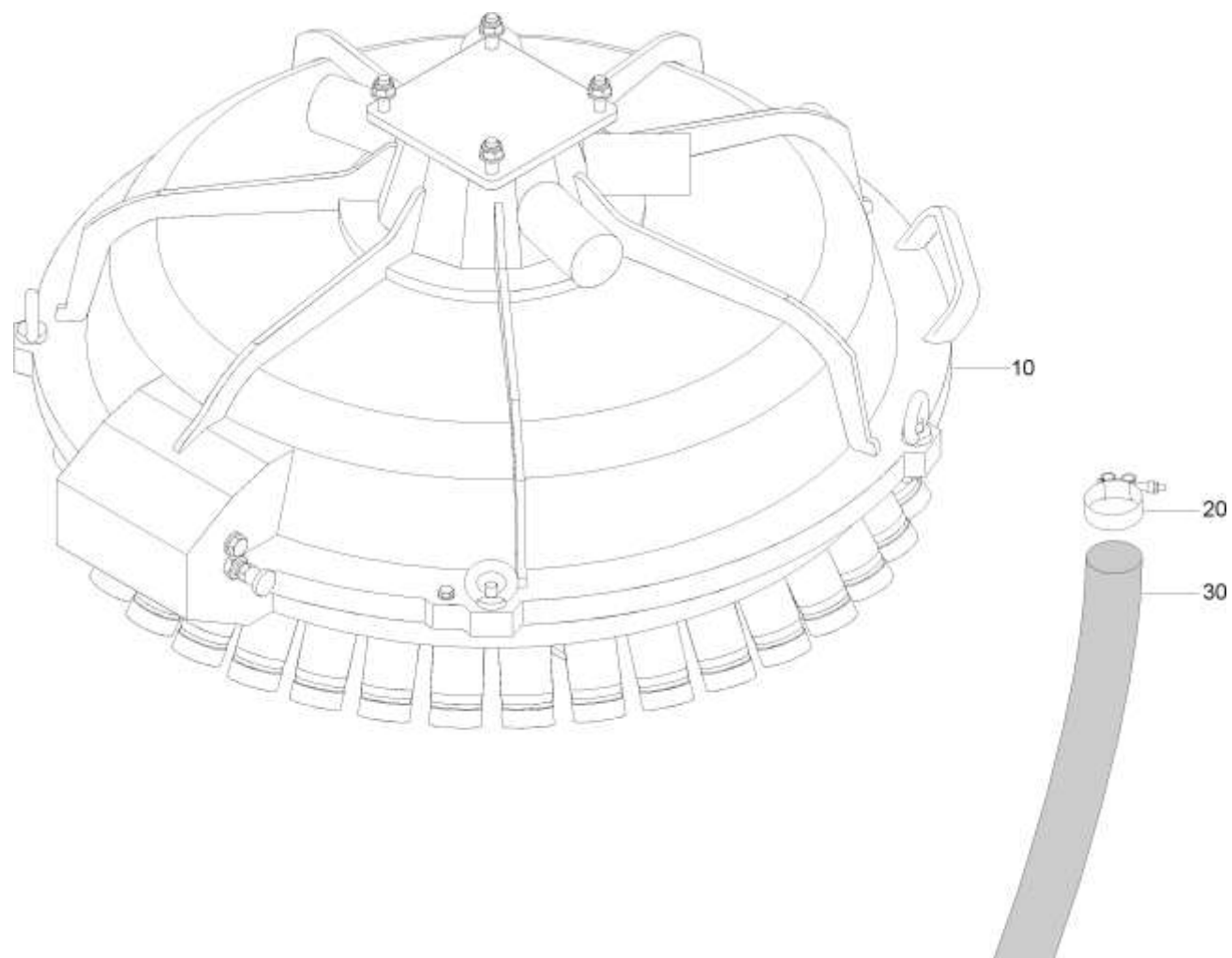


**Распределитель консолей Catros 9000-2 pro от 12.2024 (2) (ЕТВ-0000011527)**

Артикул	Элемент	Описание	Количество
78109497	10	SCHUTZBLECH BREMSE GÜLLE CAT (02/K3)	1
78109307	20	STUETZBLECH CAT TX GUELLEVERT. LI (B20)	1
78109308	30	STUETZBLECH CAT TX GUELLEVERT. RE (B20)	1
EE129	40	КЕТТЕ 5685 G7X49 3GL (B20)	4
EE171	50	ЦЕПЬ 5685 G7X49 68GL (B20)	2
EE134	60	КЕТТЕ 5685 G7X49 10GL (B20)	4
HA050	70	Пружина	2
EF116	80	СКОБА 82101A 0,6 A2G	8
EF036	90	ЗАЖИМ 13411 S6,5	4

## DosiMat Vogelsang для Catros 9003-2 pro (ETB-0000011528)

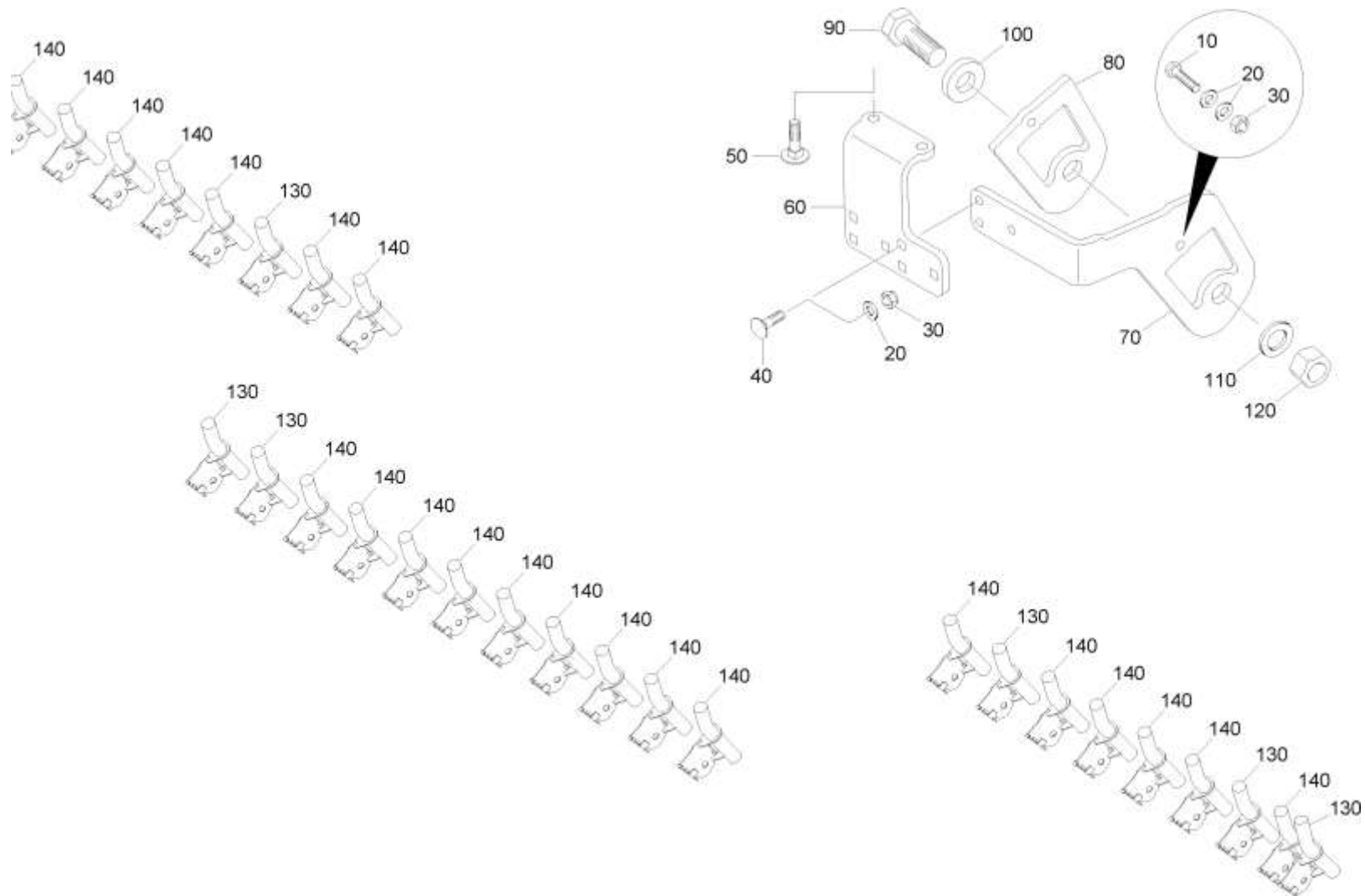
---



**DosiMat Vogelsang для Catros 9003-2 pro (ETB-0000011528)**

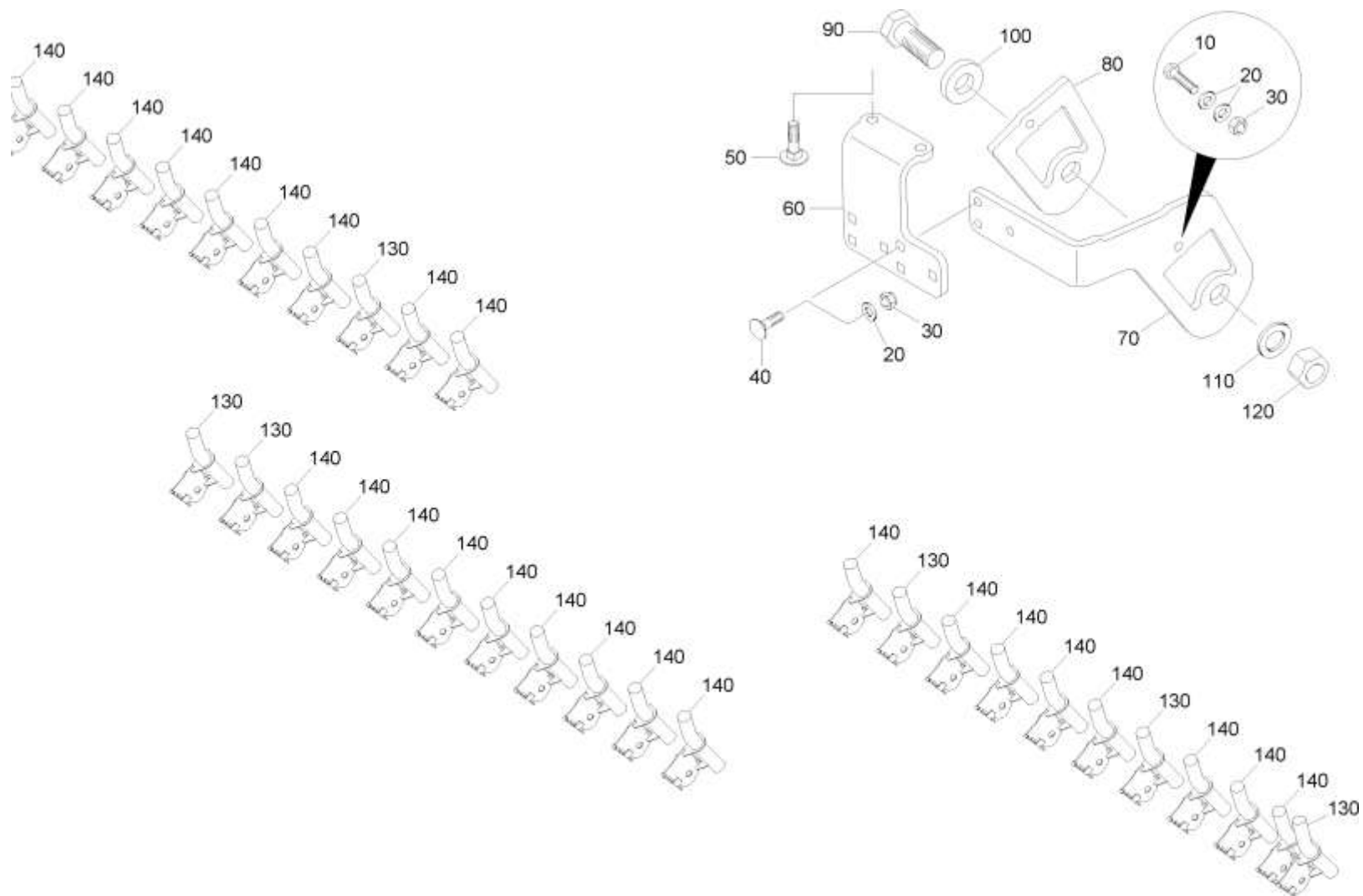
Артикул	Элемент	Описание	Комментарий	Количество
78109424	10	VOGELSANG DMX800-36-50 IBA4799		1
KE092	20	Хомут DIN 3017C1-1 58/20		72
AP686	30	Шланг	Упорядочить по метражу	1

# Коллектор Catros pro Catros 7003-2TX с 10.2023 (ЕТВ-0000010344)



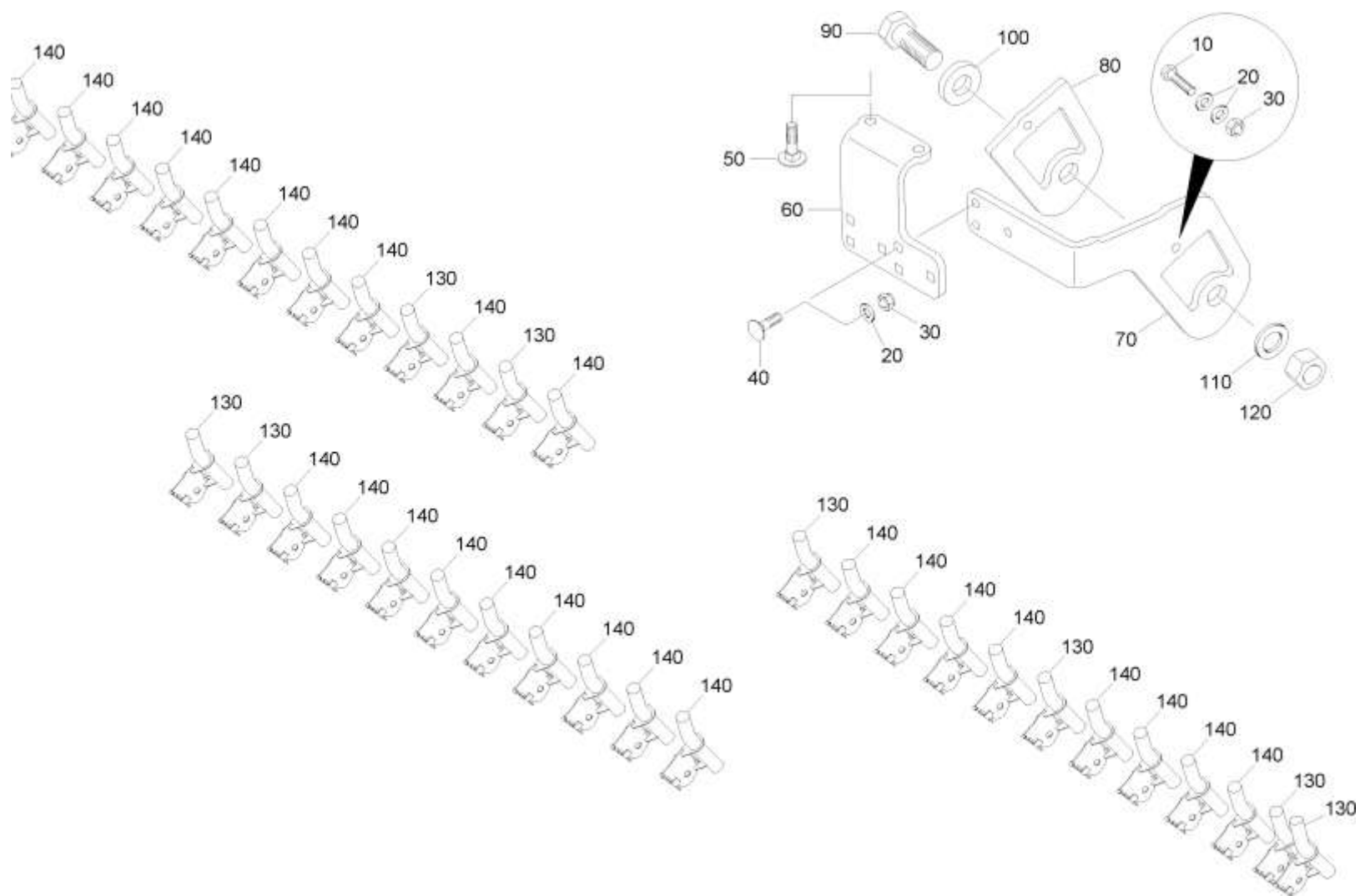
**Коллектор Catros pro Catros 7003-2TX с 10.2023 (ЕТВ-0000010344)**

Артикул	Элемент	Описание	Количество
DB034	10	Болт с шестигранной головкой ISO 4014 10x40 8.8 VZ	1
DF032	20	Шайба ISO 7090 - 10,5x20x2 - St A2G	5
DE081	30	Гайка	4
DA089	40	Болт с круглой головкой DIN 603 10x35 8.8 VZ	3
DA838	50	Болт с круглой головкой DIN 603 12x45 10.9 VZ	2
78108316	60	ANSCHRAUBUNG SCHEIBENDACH (02/K3)	1
78108317	70	AUSBRINGUNG ZUSATZ UNTERTEIL (02/K3)	1
78108318	80	AUSBRINGARM ZUSATZ VERST. (02/K3)	1
DB401	90	Болт с шестигранной головкой ISO 4014 24x65 8.8 VZ	1
DF483	100	Шайба	1
DF099	110	Шайба	1
DE272	120	Гайка	1
78109273	130	GUELLEVERTEILUNG BGR GERADE	1
78109274	140	GUELLEVERTEILUNG BGR LINKS	1



**Дистрибьютор Catros pro Catros 8003-2TX с 10.2023 (ЕТВ-0000010353)**

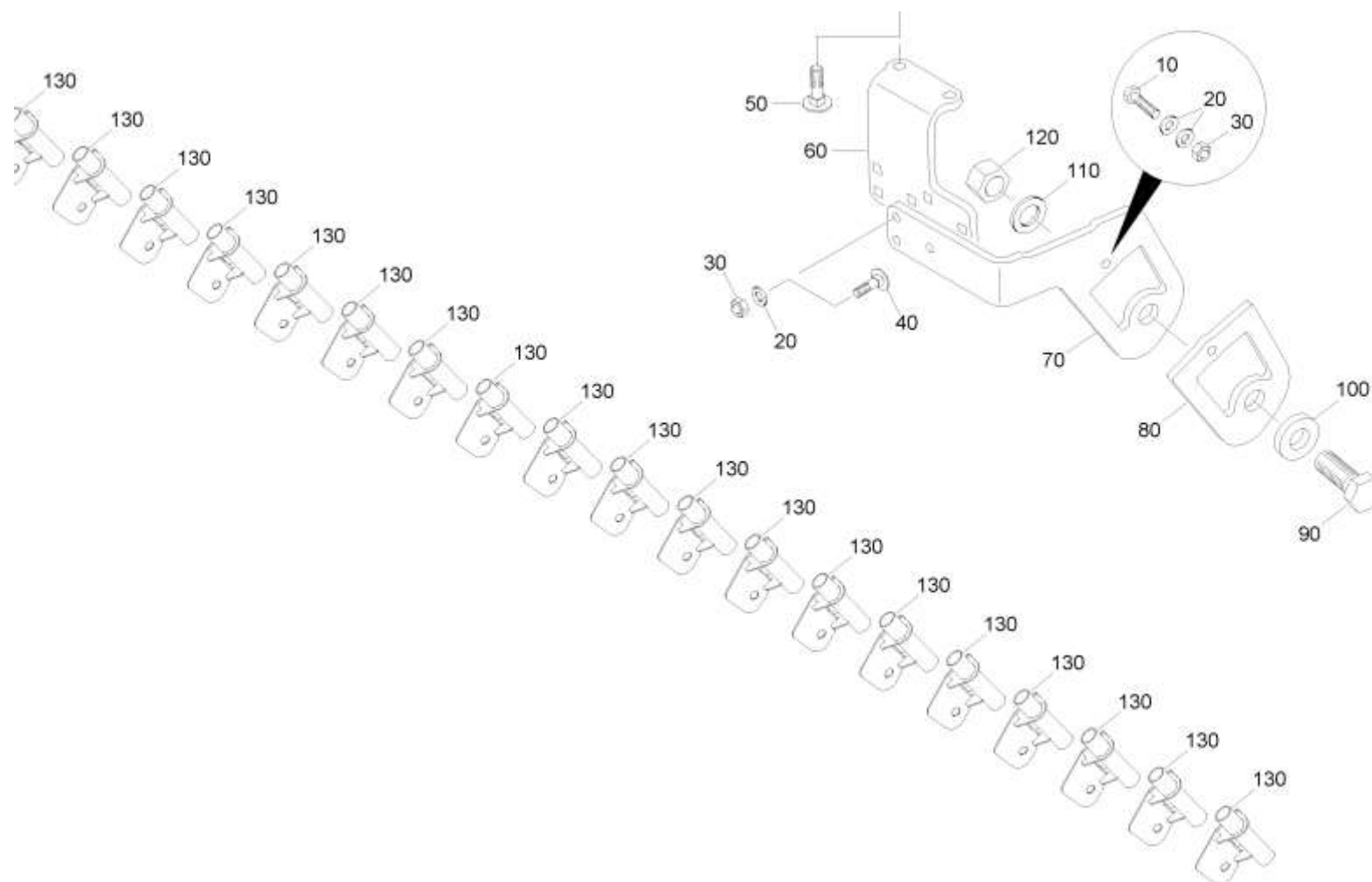
Артикул	Элемент	Описание	Количество
DB034	10	Болт с шестигранной головкой ISO 4014 10x40 8.8 VZ	1
DF032	20	Шайба ISO 7090 - 10,5x20x2 - St A2G	5
DE081	30	Гайка	4
DA089	40	Болт с круглой головкой DIN 603 10x35 8.8 VZ	3
DA838	50	Болт с круглой головкой DIN 603 12x45 10.9 VZ	2
78108316	60	ANSCHRAUBUNG SCHEIBENDACH (02/K3)	1
78108317	70	AUSBRINGUNG ZUSATZ UNTERTEIL (02/K3)	1
78108318	80	AUSBRINGARM ZUSATZ VERST. (02/K3)	1
DB401	90	Болт с шестигранной головкой ISO 4014 24x65 8.8 VZ	1
DF483	100	Шайба	1
DF099	110	Шайба	1
DE272	120	Гайка	1
78109273	130	GUELLEVERTEILUNG BGR GERADE	1
78109274	140	GUELLEVERTEILUNG BGR LINKS	1



**Дистрибьютор Catros pro Catros 9003-2TX с 10.2023 (ЕТВ-0000010354)**



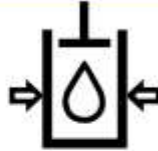








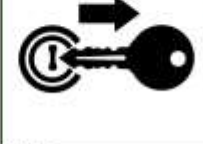
Артикул	Элемент	Описание	Количество
DB034	10	Болт с шестигранной головкой ISO 4014 10x40 8.8 VZ	1
DF032	20	Шайба ISO 7090 - 10,5x20x2 - St A2G	5
DE081	30	Гайка	4
DA089	40	Болт с круглой головкой DIN 603 10x35 8.8 VZ	3
DA838	50	Болт с круглой головкой DIN 603 12x45 10.9 VZ	2
78108316	60	ANSCHRAUBUNG SCHEIBENDACH (02/K3)	1
78108317	70	AUSBRINGUNG ZUSATZ UNTERTEIL (02/K3)	1
78108318	80	AUSBRINGARM ZUSATZ VERST. (02/K3)	1
DB401	90	Болт с шестигранной головкой ISO 4014 24x65 8.8 VZ	1
DF483	100	Шайба	1
DF099	110	Шайба	1
DE272	120	Гайка	1
78109273	130	GUELLEVERTEILUNG BGR GERADE	1
78109274	140	GUELLEVERTEILUNG BGR LINKS	1

## Verteiler Catros pro 7003, 8003-2TX ab 12.2024 (ETB-0000011628)



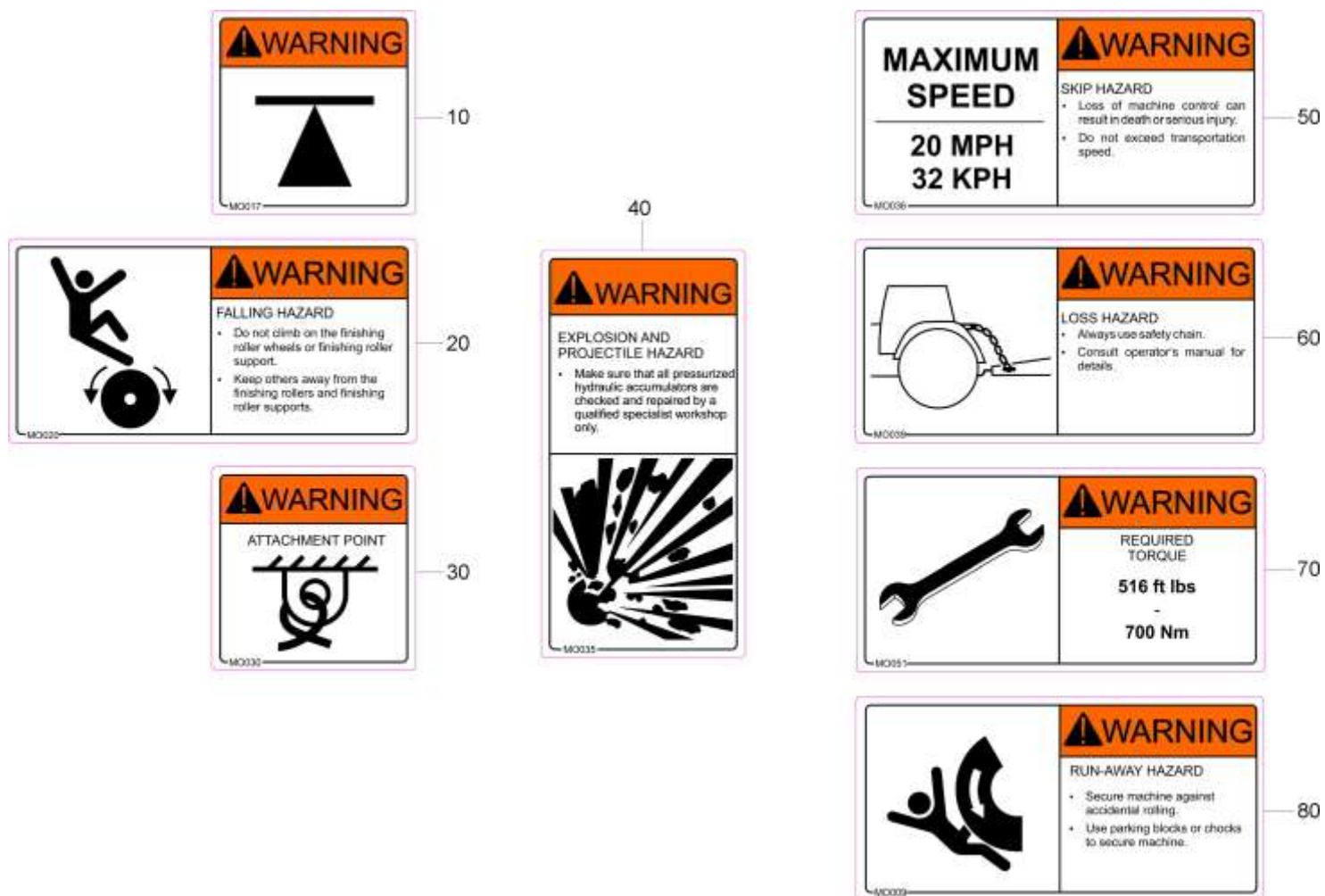
**Verteiler Catros pro 7003, 8003-2TX ab 12.2024 (ETB-0000011628)**

Артикул	Элемент	Описание	Комментарий	Количество
DB034	10	Болт с шестигранной головкой ISO 4014 10x40 8.8 VZ		1
DF032	20	Шайба ISO 7090 - 10,5x20x2 - St A2G		5
DE081	30	Гайка		4
DA089	40	Болт с круглой головкой DIN 603 10x35 8.8 VZ		3
DA838	50	Болт с круглой головкой DIN 603 12x45 10.9 VZ		2
78108316	60	ANSCHRAUBUNG SCHEIBENDACH (02/K3)		1
78108317	70	AUSBRINGUNG ZUSATZ UNTERTEIL (02/K3)		1
78108318	80	AUSBRINGARM ZUSATZ VERST. (02/K3)		1
DB401	90	Болт с шестигранной головкой ISO 4014 24x65 8.8 VZ		1
DF483	100	Шайба		1
DF099	110	Шайба		1
DE272	120	Гайка		1
78109323	130	GUELLEVERTEILUNG BGR GERADE (B20)	Stückzahl nach Bedarf	1

 <p><b>WARNING</b></p> <ul style="list-style-type: none"> <li>Read and understand the operator's manual before operating this machine.</li> <li>Lire et comprendre le manuel d'utilisation avant d'utiliser cette machine.</li> <li>Lea y comprenda el manual de operación antes de usar esta máquina.</li> </ul>	10	 <p><b>WARNING</b></p> <p><b>CUTTING HAZARD</b></p> <ul style="list-style-type: none"> <li>Disconnect power, secure tractor and machine and wait until all parts have stopped moving before approaching the danger area.</li> <li>Wait until all parts have stopped moving before entering into the danger point.</li> </ul>	50	<p><b>WARNING</b></p>  <p><b>HYDRAULIC SYSTEM POWER</b></p> <ul style="list-style-type: none"> <li>Avoid hydraulic system failures and serious injuries. Never exceed the maximum hydraulic system pressure of <b>3,045 psi or 210 bar</b>.</li> </ul>
 <p><b>WARNING</b></p> <p><b>CRUSH HAZARD</b></p> <ul style="list-style-type: none"> <li>Ensure that no one is in the danger area of the machine when you connect the tractor and machine and/or operate the tractor's 3-point lifting system.</li> <li>Only operate the tractor's 3-point lifting system from the designated workstation.</li> </ul>	20	 <p><b>WARNING</b></p> <p><b>HIGH PRESSURE HYDRAULIC OIL IS HAZARDOUS.</b></p> <ul style="list-style-type: none"> <li>Never use your hands to locate or plug any leak in the hydraulic hoses.</li> <li>If hydraulic oil penetrates your skin, seek immediate medical attention.</li> </ul>	60	<p><b>WARNING</b></p>  <p><b>EXPLOSION AND PROJECTILE HAZARD</b></p> <ul style="list-style-type: none"> <li>Make sure the pressure relief valve checked, adjusted, and repaired by a qualified specialist workshop only.</li> </ul>
 <p><b>WARNING</b></p> <p><b>MOVING WING HAZARD</b></p> <ul style="list-style-type: none"> <li>Make sure nobody is in the danger area.</li> </ul>	30	 <p><b>WARNING</b></p> <p><b>FALL HAZARD</b></p> <ul style="list-style-type: none"> <li>Never ride on the machine.</li> <li>Keep others from climbing onto or riding on the machine.</li> </ul>	70	<p><b>WARNING</b></p>  <p><b>ELECTROCUTION HAZARD</b></p> <ul style="list-style-type: none"> <li>Never touch any power line with the machine.</li> <li>Always keep a safe distance from all power lines during transport and folding or unfolding the machine's components.</li> <li>Note that the voltage can also flash over when the distance is too small.</li> </ul>
 <p><b>WARNING</b></p> <p><b>PINCH HAZARD</b></p> <ul style="list-style-type: none"> <li>Disconnect power, secure tractor and machine and wait until all parts have stopped moving before approaching the danger area.</li> <li>Wait until all parts have stopped moving before reaching into the danger point.</li> </ul>	40	 <p><b>WARNING</b></p> <p><b>ELECTROCUTION HAZARD</b></p> <ul style="list-style-type: none"> <li>Never touch any power line with the machine.</li> <li>Always keep a safe distance from all power lines during transport and folding or unfolding the machine's components.</li> <li>Note that the voltage can also flash over when the distance is too small.</li> </ul>	80	<p><b>WARNING</b></p>  <ul style="list-style-type: none"> <li>Make sure to secure the machine against starting accidentally and against unintentional and unexpected movements before working on the machine.</li> </ul>

**Утверждение типа CAT 9003-2TX для США/Канады с 3.2020 (1) (ЕТВ-0000002852)**

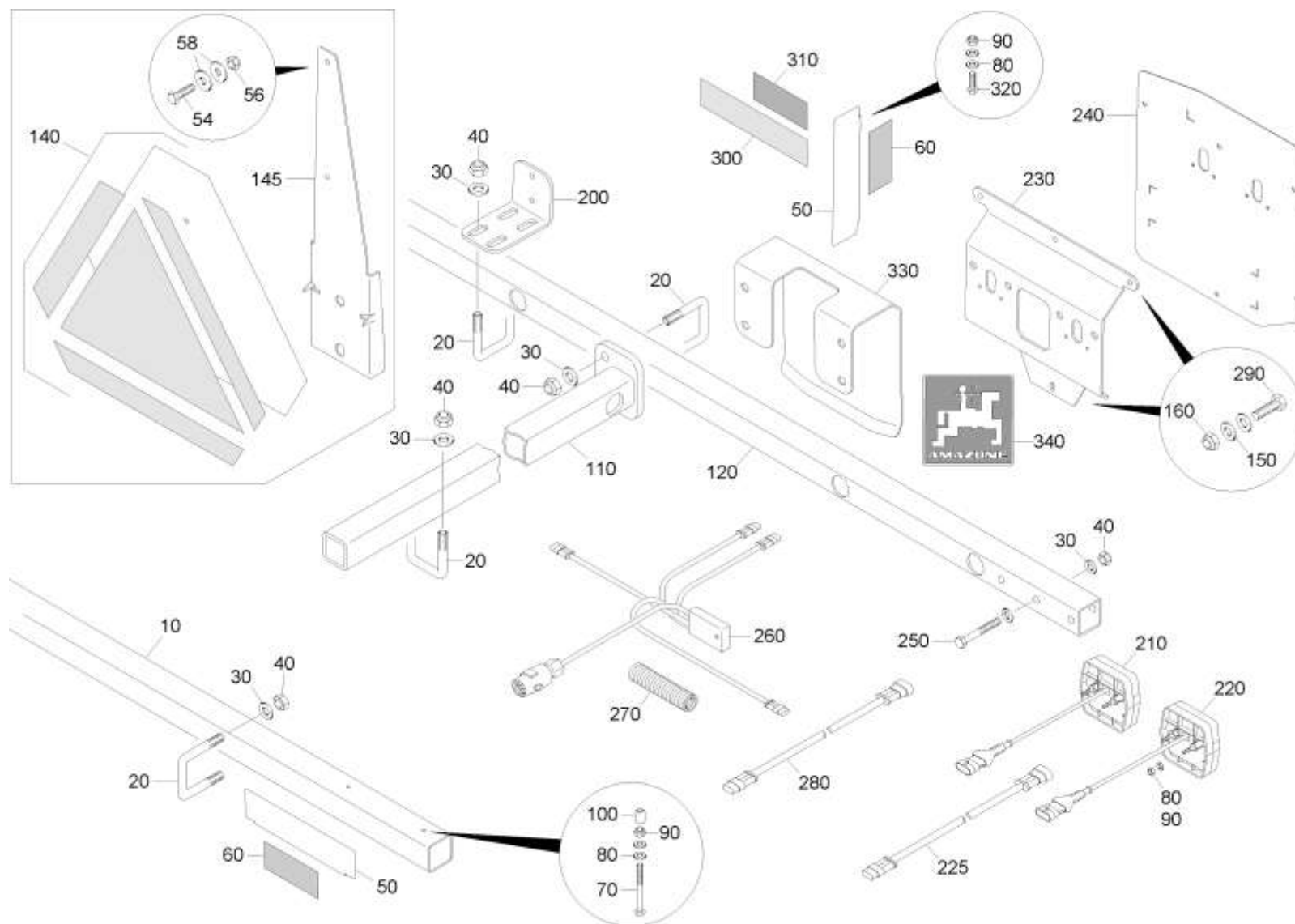
Артикул	Элемент	Описание	Количество
MO001	10	FOLIE WARNING OPERATOR MANUAL	1
MO002	20	FOLIE WARNING CRUSHING HITCH	2
MO003	30	FOLIE WARNING OVERHEAD WING	4
MO004	40	FOLIE WARNING PINCHING HAND	3
MO006	50	FOLIE WARNING CUTTING FOOT	2
MO007	60	FOLIE WARNING HIGH-PRESSURE FLUID	1
MO008	70	FOLIE WARNING FALLING	1
MO010	80	FOLIE WARNING ELECTROCUTION	1
MO014	90	FOLIE WARNING HYDRAULIC 3045 PSI/210 BAR	1
MO015	100	FOLIE WARNING FLYING OBJECTS	2
MO016	110	FOLIE WARNING REMOVE KEY	1



**Утверждение типа CAT 9003-2TX для США/Канады с 3.2020 (2) (ЕТВ-0000002849)**

Артикул	Элемент	Описание	Количество
MO017	10	FOLIE WARNING LIFT POINT	2
MO020	20	FOLIE WARNING ROLLER FALLING	3
MO030	30	FOLIE WARNING ATTACHMENT POINT	6
MO035	40	FOLIE WARN. EXPLOSION/PROJECTILE HAZARD	1
MO036	50	FOLIE WARNING SKIP HAZARD	1
MO039	60	FOLIE WARNING LOSS HAZARD	1
MO051	70	FOLIE WARNING 516FT LBS / 700NM	2
MO009	80	FOLIE WARNING RUNAWAY	1

# Утверждение типа САТ 9009-2ТХ для США/Канады с 3.2020 (3) (ЕТВ-0000002853)



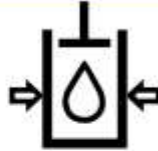










**Утверждение типа CAT 9009-2TX для США/Канады с 3.2020 (3) (ЕТВ-0000002853)**

Артикул	Элемент	Описание	Комментарий	Количество
78103214	10	REFLEKTORPROFIL (02/K3)		1
962734	20	СКОБА ЕСК 12X 65X 91 (FE//ZN12//C) RD 10278 12X232 S355J2G3C+C		12
DF044	30	Шайба ISO 7090 - 13x24x2,5 - St A2G		41
DE082	40	Контргайка ISO 7042 - M12 8 - A2G		32
78103217	50	REFLEKTORHALTER HI. SENKRECHT (B10)		4
DC016	54	Болт с шестигранной головкой ISO 4017 6x16 VA		1
DE578	56	Гайка		1
DF013	58	Шайба		2
ND090	60	FOLIE SICHERHEITSMARKIERUNG GELB (SRG)		1
DB366	70	Болт с шестигранной головкой ISO 4014 5x70 8.8 VZ		4
DF006	80	Шайба		8
DE302	90	Гайка		8
ID336	100	KAPSTO-KAPPE 280 ER 5		4
78105582	110	LAENGSROHR BELEUCHTUNG (02/K3)		2
78103000	120	PROFIL BEL 2012 (02/K3)		1
ND040	140	TAFEL SMV ASAE S276.7 (SRG)		1
78103476	145	SMV AUFNAHME (B10)		1
DF020	150	Шайба		14
DE080	160	Гайка		8
78103043	200	HALTEBLECH SMV TAFEL (02/K3)		1
NA290	210	LED-SCHLUSS-/BREMSLEUCHTE USA (SRG)		2
NA291	220	LED-BLINKLEUCHTE USA (SRG)		2

**Утверждение типа CAT 9009-2TX для США/Канады с 3.2020 (3) (ЕТВ-0000002853)**

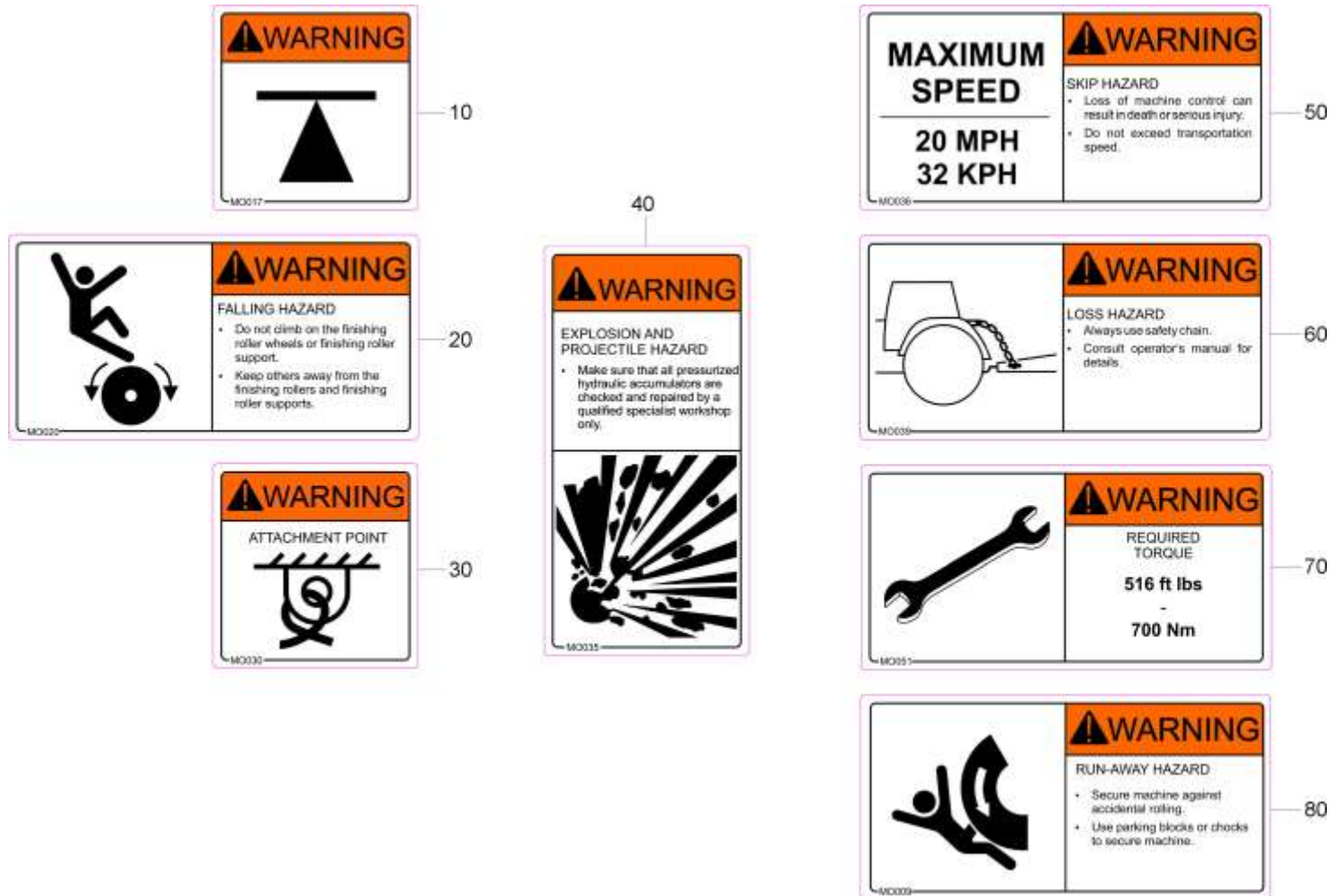
Артикул	Элемент	Описание	Комментарий	Количество
NL1520	225	ADAPTERKABEL SCHLUSS-/BREMSLEUCHTE USA		2
78103480	230	HALTER BELEUCHTUNG (02/K3)		1
78107921	240	BELEUCHTUNGSTAFEL US/CA (05/K3)		2
DB247	250	Болт с шестигранной головкой ISO 4014 12x80 8.8 VZ		4
NL1519	260	ANSCHLUSSKABEL BELEUCHTUNG USA		1
NB132	270	Шланг	Упорядочить по метражу	1
NL181	280	Удлинительный кабель для освещения длина 1 м, 4-конт.		2
DC035	290	Болт с шестигранной головкой ISO 4017 8x25 8.8 VZ		10
ND042	300	FOLIE SICHERHEITSMARKIERUNG ORANGE (SRG)		2
ND089	310	FOLIE SICHERHEITSMARKIERUNG ROT (SRG)		1
DC183	320	Болт с шестигранной головкой ISO 4017 5x12 VA		4
105311	330	LOGOTRAEGER (11/K3)		1
105310	340	LOGO PLASTISCH		1

 <p><b>WARNING</b></p> <ul style="list-style-type: none"> <li>Read and understand the operator's manual before operating this machine.</li> <li>Lire et comprendre le manuel d'utilisation avant d'utiliser cette machine.</li> <li>Lea y comprenda el manual de operación antes de usar esta máquina.</li> </ul>	10	 <p><b>WARNING</b></p> <p><b>CUTTING HAZARD</b></p> <ul style="list-style-type: none"> <li>Disconnect power, secure tractor and machine and wait until all parts have stopped moving before approaching the danger area.</li> <li>Wait until all parts have stopped moving before entering into the danger point.</li> </ul>	50	<p><b>WARNING</b></p>  <p><b>HYDRAULIC SYSTEM POWER</b></p> <ul style="list-style-type: none"> <li>Avoid hydraulic system failures and serious injuries. Never exceed the maximum hydraulic system pressure of <b>3,045 psi or 210 bar</b></li> </ul>
 <p><b>WARNING</b></p> <p><b>CRUSH HAZARD</b></p> <ul style="list-style-type: none"> <li>Ensure that no one is in the danger area of the machine when you connect the tractor and machine and/or operate the tractor's 3-point lifting system.</li> <li>Only operate the tractor's 3-point lifting system from the designated workstation.</li> </ul>	20	 <p><b>WARNING</b></p> <p><b>HIGH PRESSURE HYDRAULIC OIL IS HAZARDOUS.</b></p> <ul style="list-style-type: none"> <li>Never use your hands to locate or plug any leak in the hydraulic hoses.</li> <li>If hydraulic oil penetrates your skin, seek immediate medical attention.</li> </ul>	60	100
 <p><b>WARNING</b></p> <p><b>MOVING WING HAZARD</b></p> <ul style="list-style-type: none"> <li>Make sure nobody is in the danger area.</li> </ul>	30	 <p><b>WARNING</b></p> <p><b>FALL HAZARD</b></p> <ul style="list-style-type: none"> <li>Never ride on the machine.</li> <li>Keep others from climbing onto or riding on the machine.</li> </ul>	70	 <p><b>WARNING</b></p> <p><b>PROJECTILE HAZARD</b></p> <ul style="list-style-type: none"> <li>Make sure nobody is in the danger area.</li> </ul>
 <p><b>WARNING</b></p> <p><b>PINCH HAZARD</b></p> <ul style="list-style-type: none"> <li>Disconnect power, secure tractor and machine and wait until all parts have stopped moving before approaching the danger area.</li> <li>Wait until all parts have stopped moving before reaching into the danger point.</li> </ul>	40	 <p><b>WARNING</b></p> <p><b>ELECTROCUTION HAZARD</b></p> <ul style="list-style-type: none"> <li>Never touch any power line with the machine.</li> <li>Always keep a safe distance from all power lines during transport and folding or unfolding the machine's components.</li> <li>Note that the voltage can also flash over when the distance is too small.</li> </ul>	80	 <p><b>WARNING</b></p> <ul style="list-style-type: none"> <li>Make sure to secure the machine against starting accidentally and against unintentional and unexpected movements before working on the machine.</li> </ul>
				110

**Утверждение типа CAT 7003, 8003-2ТХ для США/Канады с 3.2020 (1) (ЕТВ-0000002859)**

Артикул	Элемент	Описание	Количество
MO001	10	FOLIE WARNING OPERATOR MANUAL	1
MO002	20	FOLIE WARNING CRUSHING HITCH	2
MO003	30	FOLIE WARNING OVERHEAD WING	4
MO004	40	FOLIE WARNING PINCHING HAND	3
MO006	50	FOLIE WARNING CUTTING FOOT	2
MO007	60	FOLIE WARNING HIGH-PRESSURE FLUID	1
MO008	70	FOLIE WARNING FALLING	1
MO010	80	FOLIE WARNING ELECTROCUTION	1
MO014	90	FOLIE WARNING HYDRAULIC 3045 PSI/210 BAR	1
MO047	100	FOLIE WARNING PROJECTILE HAZARD	2
MO016	110	FOLIE WARNING REMOVE KEY	1

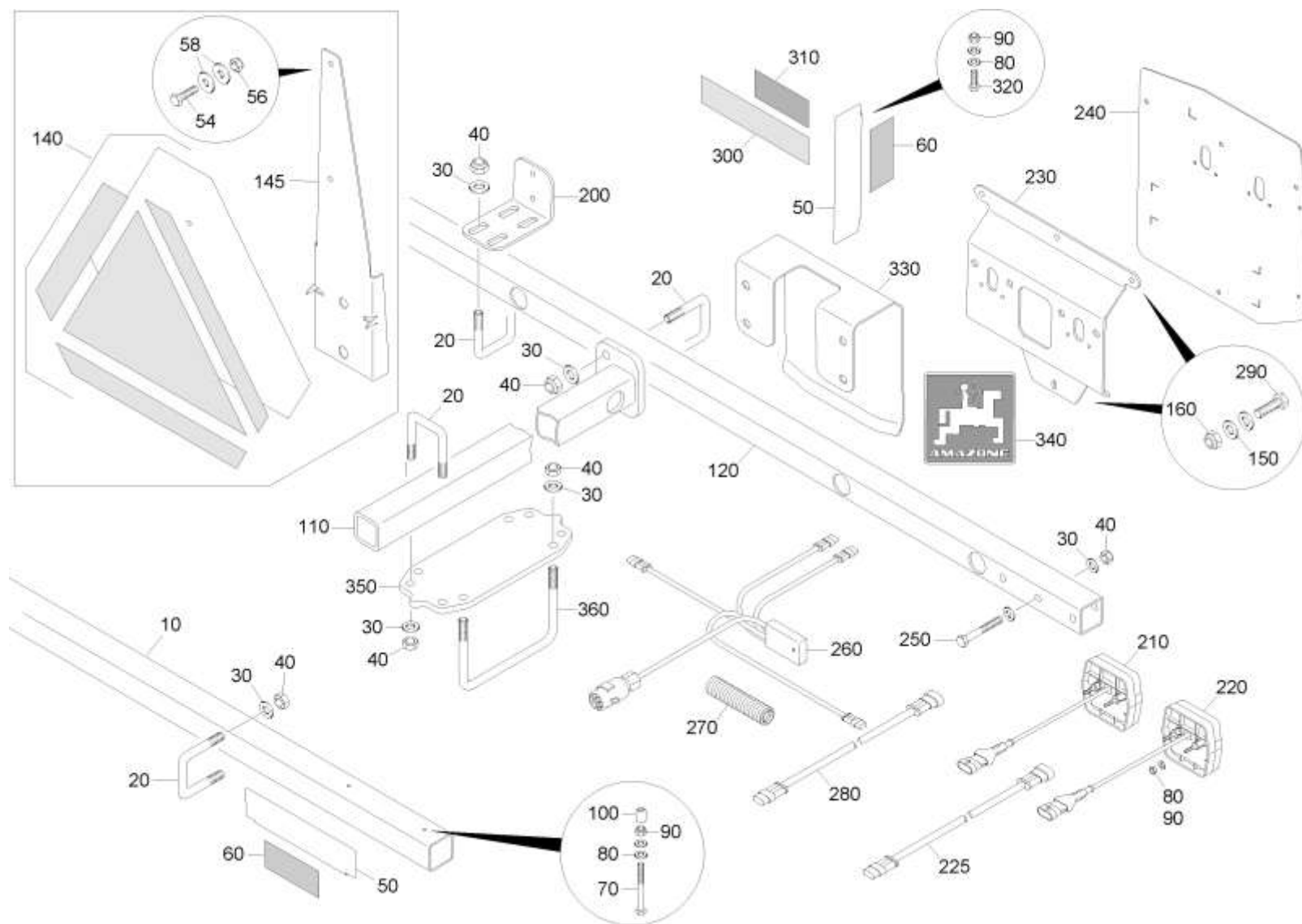
Утверждение типа CAT 7003, 8003-2TX для США/Канады с 3.2020 (2) (ETB-0000002860)



**Утверждение типа CAT 7003, 8003-2ТХ для США/Канады с 3.2020 (2) (ЕТВ-0000002860)**

Артикул	Элемент	Описание	Количество
MO017	10	FOLIE WARNING LIFT POINT	2
MO020	20	FOLIE WARNING ROLLER FALLING	3
MO030	30	FOLIE WARNING ATTACHMENT POINT	6
MO035	40	FOLIE WARN. EXPLOSION/PROJECTILE HAZARD	1
MO036	50	FOLIE WARNING SKIP HAZARD	1
MO039	60	FOLIE WARNING LOSS HAZARD	1
MO051	70	FOLIE WARNING 516FT LBS / 700NM	2
MO009	80	FOLIE WARNING RUNAWAY	1

Утверждение типа САТ 7003, 8003-2ТХ для США/Канады с 3.2020 (3) (ЕТВ-0000002861)



**Утверждение типа CAT 7003, 8003-2ТХ для США/Канады с 3.2020 (3) (ЕТВ-0000002861)**

Артикул	Элемент	Описание	Комментарий	Количество
78103214	10	REFLEKTORPROFIL (02/К3)		1
962734	20	СКОБА ЕСК 12X 65X 91 (FE//ZN12//C) RD 10278 12X232 S355J2G3C+C		12
DF044	30	Шайба ISO 7090 - 13x24x2,5 - St A2G		41
DE082	40	Контргайка ISO 7042 - M12 8 - A2G		32
78103217	50	REFLEKTORHALTER HI. SENKRECHT (B10)		4
DC016	54	Болт с шестигранной головкой ISO 4017 6x16 VA		1
DE578	56	Гайка		1
DF013	58	Шайба		2
ND090	60	FOLIE SICHERHEITSMARKIERUNG GELB (SRG)		1
DB366	70	Болт с шестигранной головкой ISO 4014 5x70 8.8 VZ		4
DF006	80	Шайба		8
DE302	90	Гайка		8
ID336	100	KAPSTO-KAPPE 280 ER 5		4
78105582	110	LAENGSROHR BELEUCHTUNG (02/К3)		2
78103000	120	PROFIL BEL 2012 (02/К3)		1
ND040	140	TAFEL SMV ASAE S276.7 (SRG)		1
78103476	145	SMV AUFNAHME (B10)		1
DF020	150	Шайба		14
DE080	160	Гайка		8
78103043	200	HALTEBLECH SMV TAFEL (02/К3)		1
NA290	210	LED-SCHLUSS-/BREMSLEUCHTE USA (SRG)		2
NA291	220	LED-BLINKLEUCHTE USA (SRG)		2

**Утверждение типа CAT 7003, 8003-2ТХ для США/Канады с 3.2020 (3) (ЕТВ-0000002861)**

Артикул	Элемент	Описание	Комментарий	Количество
NL1520	225	ADAPTERKABEL SCHLUSS-/BREMSLEUCHTE USA		2
78103480	230	HALTER BELEUCHTUNG (02/K3)		1
78107921	240	BELEUCHTUNGSTAFEL US/CA (05/K3)		2
DB247	250	Болт с шестигранной головкой ISO 4014 12x80 8.8 VZ		4
NL1519	260	ANSCHLUSSKABEL BELEUCHTUNG USA		1
NB132	270	Шланг	Упорядочить по метражу	1
NL181	280	Удлинительный кабель для освещения длина 1 м, 4-конт.		2
DC035	290	Болт с шестигранной головкой ISO 4017 8x25 8.8 VZ		8
ND042	300	FOLIE SICHERHEITSMARKIERUNG ORANGE (SRG)		2
ND089	310	FOLIE SICHERHEITSMARKIERUNG ROT (SRG)		1
DC183	320	Болт с шестигранной головкой ISO 4017 5x12 VA		4
105311	330	LOGOTRAEGER (11/K3)		1
105310	340	LOGO PLASTISCH		1
78105580	350	KLEMMBLECH BELEUCHTUNG (02/K3)		2
78200703	360	Кронштейн угловой		4

**AMAZONEN-WERKE**

H. DREYER SE & Co. KG  
Postfach 51  
49202 Hasbergen-Gaste  
Germany

+49 (0) 5405 501-0  
[amazone@amazone.de](mailto:amazone@amazone.de)  
[www.amazone.de](http://www.amazone.de)